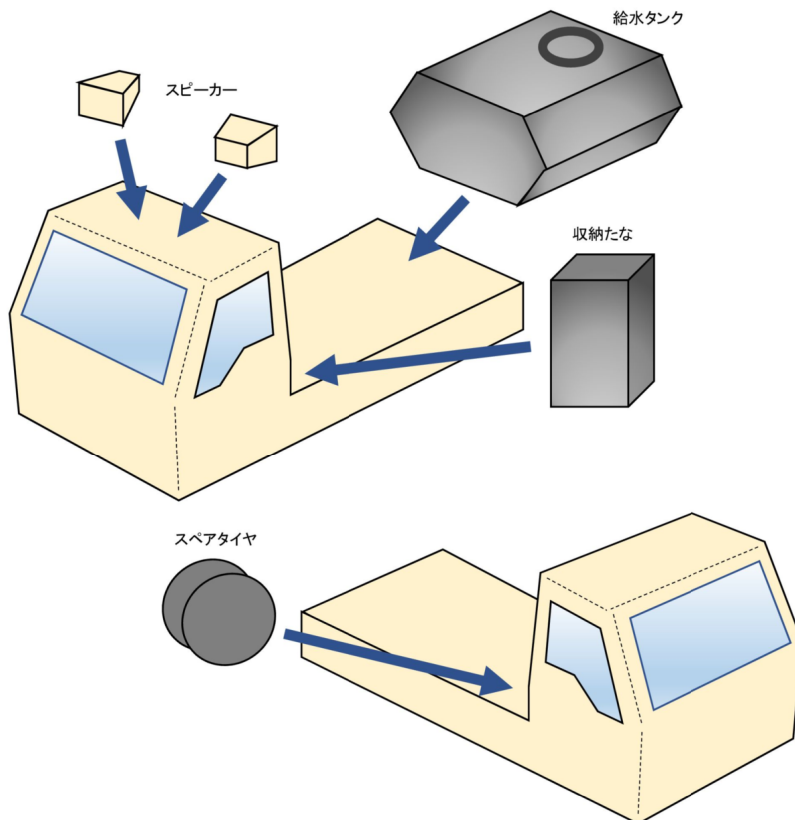
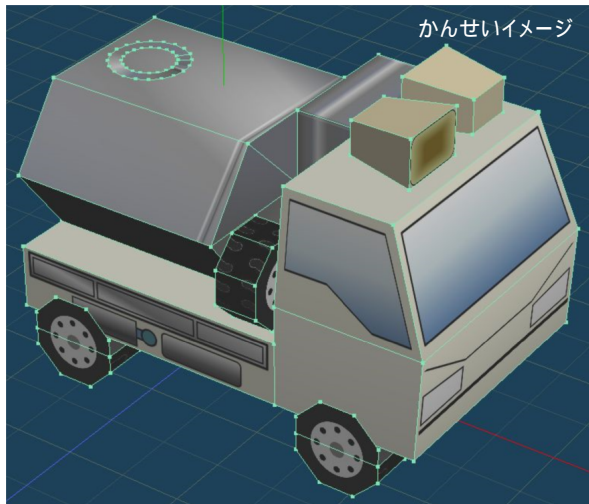


上田水道のはたらくるま

# きゅうすいしゃ パパークラフト

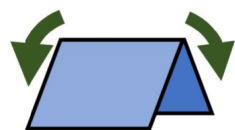
【 難易度 易 】

④ 組み立てたパーツを更に下のようにはり付けます

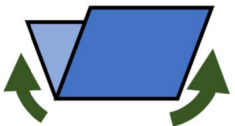


## くみたてせつめい

----- 山折り



- · - · - 谷折り



———— 切込み

① 台紙からそれぞれのパーツを切りはなします

※カッターやハサミをご使用の際はケガにご注意  
ください

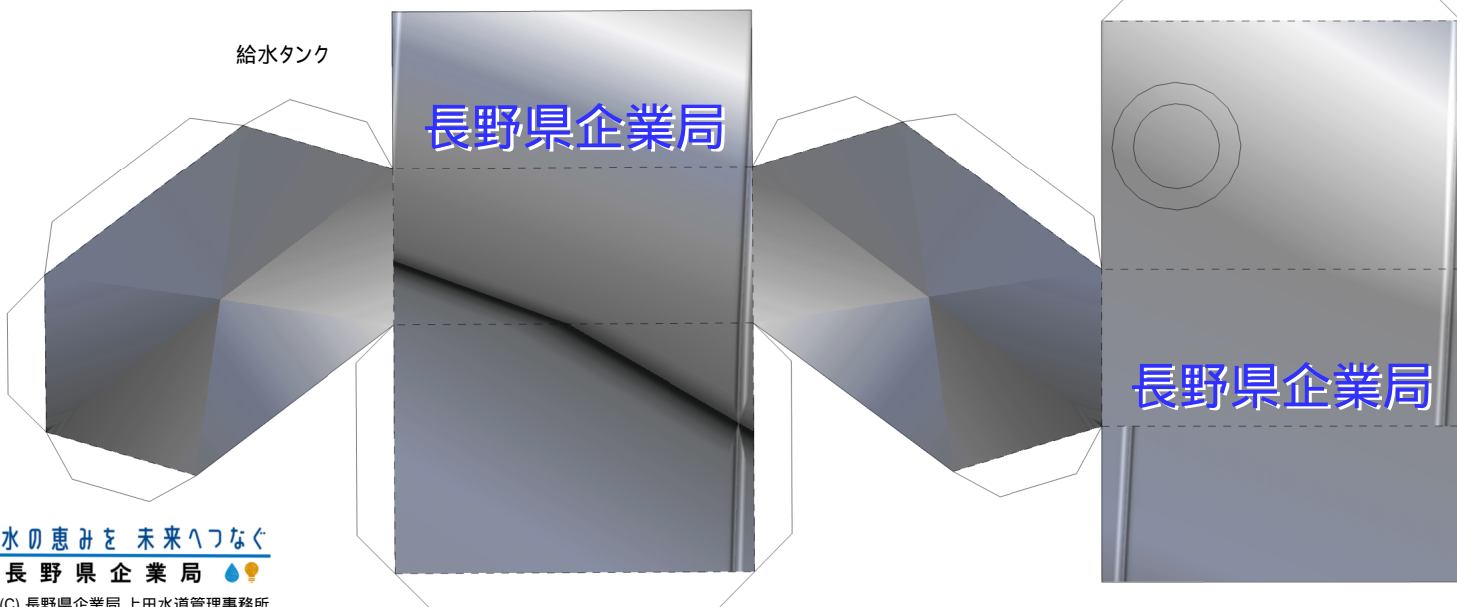
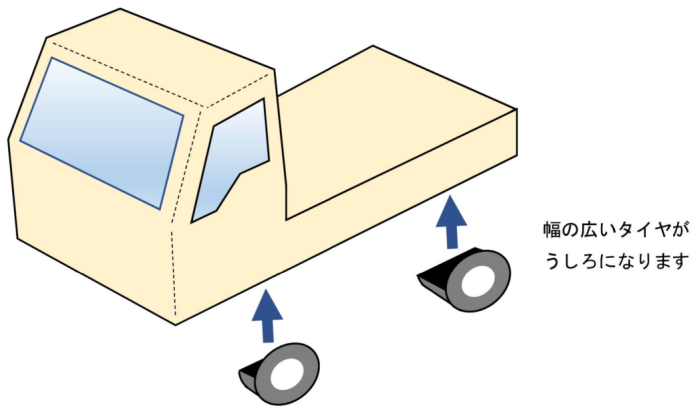
② 切り離したパーツは、点線にそっており曲げます

※点線にそってカッターで軽く切れ目を入れると  
きれいにおり曲げることができます

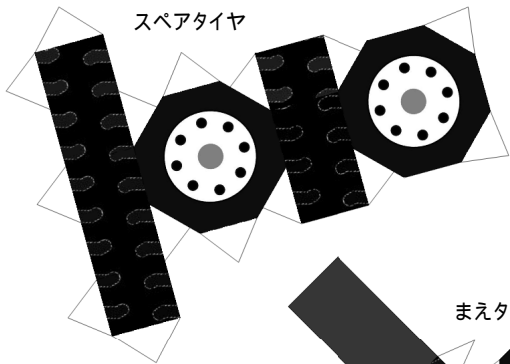
③ おり曲げた部分をはり付け、パーツを組み立てます

※はり付けはのりまたは小さく切ったセロテープ等を使用します

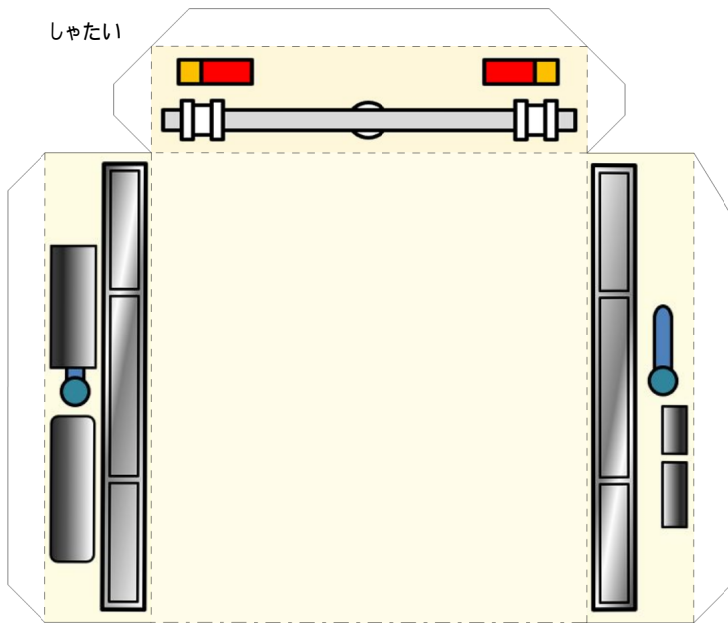
左右のタイヤもはり付けます



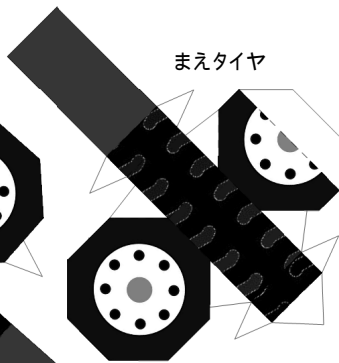
スペアタイヤ



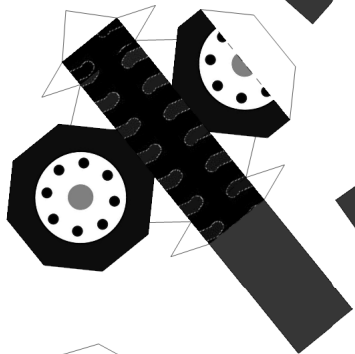
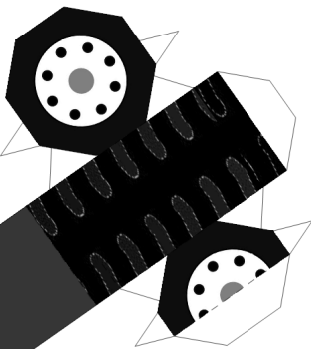
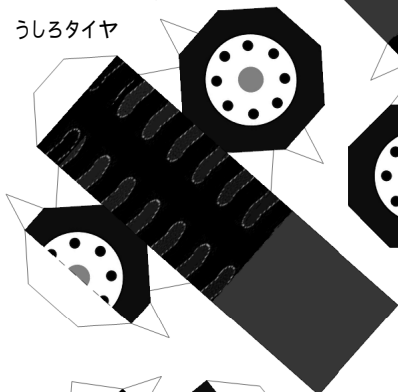
しゃたい



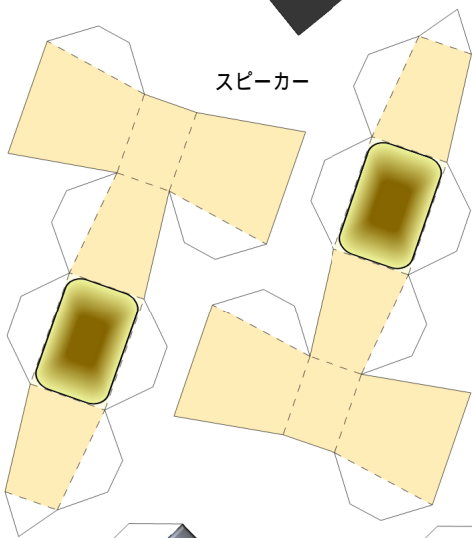
まえタイヤ



うしろタイヤ



スピーカー



収納たな

