

お客様		点検年月日		年 月 日		機種		点検運転モード	
住所		サービス店		号機		1		印	
ご承認		点検者							
燃料	判定基準	記入欄・判定	子エツク項目	判定基準	記入欄・判定				
電源	ガス種の適合		(冷温水系配管子エツク)						
用途	仕様の確認		エアー抜き弁	作動状態					
(冷温水機本体子エツク)			管内エアー抜き	エアー噛み有無					
本体製造No.	記入		配管接続部	水漏れの有無					
主ヤピネット	損傷、変色の有無		保温保冷	結露の有無					
保温材・保冷材	錆の音無		(冷却水系配管子エツク)						
制御設定	損傷、劣化の有無		エアー抜き弁	作動状態					
低温センサー機能	確認		管内エアー抜き	エアー噛み有無					
排打入温度センサー機能	(タッチパネルで確認)		配管接続部	水漏れの有無					
GPSG:GPSH機能	(タッチパネルで確認)		(クーリングタワー子エツク)						
GPSセンサー機能	(タッチパネルで確認)		メーカー名	記入					
GLS機能	(タッチパネルで確認)		型式	記入					
力入圧力センサー機能確認			クーリングタワーNo.	記入					
閉確認入り機能	(タッチパネルで確認)		設置場所	記入					
APVセンサー機能	(タッチパネルで確認)		外線	損傷、汚れの有無					
GPVセンサー機能	(タッチパネルで確認)		ラジアン	損傷、無く、回転状態の良い事					
風圧センサー機能確認	(タッチパネルで確認)		ラジアンバルト	損傷、緩み、磨耗の無き事					
RPV機能	(タッチパネルで確認)		散水器	詰り無く、回転が滑らかな事					
MPV機能	(タッチパネルで確認)		弁漏れ、消音ワット	損傷、汚れ					
CPV機能	(タッチパネルで確認)		ボールドアップ	損傷、汚れ、漏れ					
凍結防止弁 (SV1)	(タッチパネルで確認)		ストローラー	作動、緩み、水位					
Pdセル機能	リーク確認		CTスエッチ	損傷、汚れ、詰り					
溶接の穴確認			逆止弁	機能確認					
感震器	作動確認		パワフル剤、薬注装置	作動確認					
遠隔制御機能確認	機能作動の確認		フローダクシ量	設定量を記入					
モーター機能	機能作動の確認		冷却水循環水	採取及び分析提出					
(特記事項) ※不具合、交換部品など気付いた点を記入。			子エツク項目						
			(手エツク清掃子エツク)						
			チューブ清掃	作業確認 (暖房切換え時)					
			水室内面	塗装剥離、錆					
			水室凸面の塗装	作業確認 (暖房切換え時)					
			水室蓋	水漏れの有無 (冷房切換え時)					
			仕切板・仕切ゴム	状態確認					
			タールエボキシ割合比	タールエボキシ9					
				硬化剤1					
				シラン1 (全体重量の5%まで)					

点検年月日 年 月 日

機種

サービス店

号機

点検運転モード

お客様

住所

ご承認

点検者

印

ユニット項目	設定・確認	測定・設定値	判定	備考	No	運転時間記入	時間	回数
真空排気/蒸発器(cc)	水素ガスの確認				1	冷房運転		
ガス貯留量(cc)	水素ガスの確認				2	冷房運転		
合計(cc)					3	暖房燃焼		
循環ポンプ(MQ)	10MQ以上				4	暖房燃焼		
冷温水ポンプ(MQ)	10MQ以上				5	高燃焼		
冷却水ポンプ(MQ)	10MQ以上				6	溶液循環ポンプ		
冷却糖フアンモーター(MQ)	10MQ以上				7	送風機(BLW)		
PRセルヒーター(MQ)	10MQ以上				8	中液比列弁MPV		
フロアファンモーター(MQ)	10MQ以上				9	濃液比列弁OPV		
検相(本体、ポンプ類、SP)	検相確認、検相器				10	冷媒比列弁RPV		
循環ポンプ(A)	100%燃焼時				11	凍結防止弁SSV1		
冷温水ポンプ(A)					12	冷媒比列弁CVR		
					13	遮断弁EBV		
					14	チャイルヒーター-OH		
					15	排熱切替弁MBC		
					16	蒸気制御弁SCV		
					17	通電時間		
					18	冷温水リッP1		
					19	冷温水リッP2		
					20	冷却糖フアン		
					21	燃焼比列弁GPV		
					22	エー比列弁APV		
					23	点火リライG		
					24	遮断弁PV		
					25	遮断弁MV		
					26	オセンサー		
					27	異常発生		
					28	字備		
					29	字備		
					30	字備		
(特記事項) 調整、交換、手直しなどの作業を記入。								

運転電流値

循環ポンプ(A)  
冷温水ポンプ(A)  
冷却水ポンプ(A)  
冷却糖フアンモーター(A)  
フロアファンモーター(A)  
循環ポンプ(A)

運転電流値の1.1~  
1.2倍の値で設定

循環ポンプ(A)  
冷温水ポンプ(A)  
冷却水ポンプ(A)  
冷却糖フアンモーター(A)  
フロアファンモーター(A)  
循環ポンプ(A)

70%流量でFS1がOFFする事

循環ポンプ(A)  
冷温水ポンプ(A)  
冷却水ポンプ(A)  
冷却糖フアンモーター(A)  
フロアファンモーター(A)  
循環ポンプ(A)

50%流量でFS2がOFFする事

循環ポンプ(A)  
冷温水ポンプ(A)  
冷却水ポンプ(A)  
冷却糖フアンモーター(A)  
フロアファンモーター(A)  
循環ポンプ(A)

再生器温度-圧力相関チャエック  
再生器圧力 (mmHg)  
±80以内正常

点検年月日 年 月 日

機種: サービス店

点検者: 点検者

号機: 1

点検運転モード

お客様

住所

ご承認

印

項目	設定・確認	判定	(備考)	項目	設定・確認	判定	(備考)		
ガス種				安全装置確認(風圧1/2)	(kPa) mmHg				
バーナーメーカー名				O <sub>2</sub> 上段、下段の燃焼範囲	燃焼範囲				
バーナー型式				ガス圧下限スイッチ	(kPa) mmHg	2	100%着火		
バーナーNo				点火性能確認10回					
ガスストローラー有無				No					
排気ガスバー				製造年月					
専用ガスモニター有無				O <sub>2</sub> センサー					
ガスモニターのメーカー				調整					
ガスモニターの号数									
電動ガスバルブ				ガス配管漏れ試験	弁漏れ無し、作動確認				
ガス配管漏れ試験				安全遮断弁内部漏れ試験	合格値(10cc/5分)	2			
ガス供給圧力	(静圧)			ガス供給圧の1.5倍を加圧降下なきこと					
	(動圧)			ガス漏れ検知器で反応なきこと(燃焼中)					
燃焼量 (%)	GPV	APV	O <sub>2</sub> (%)	CO ppm	風圧 (kPa) mmHg	ガス圧 (kPa) mmHg	炎電流 (A)	排気温度 (°C)	燃焼位毎1ショット Kw φcal/A m3(N)/h
25	基本値								銘板値
	補正値								実測値
35	基本値								(%)
	補正値								
45	基本値								銘板値
	補正値								実測値
55	基本値								(%)
	補正値								
65	基本値								銘板値
	補正値								実測値
	基本値								(%)
	補正値								
	基本値								
	補正値								

お客様		住所		点検年月日		年	月	日	機種	号機	1	点検運転モード
項目/時間		C承認		サービスタブ		点検者		印		(特記事項)		
		※ 100%燃焼固定のデータを記入										
蒸発器 (°C)												
凝縮器 (°C)												
冷温水入口 (°C)												
冷温水出口 (°C)												
Δt												
冷却水入口 (°C)												
冷却水出口 (°C)												
Δt												
LTD (°C)												
排熱回収 (°C)												
外気 (°C)												
再生器 (°C)												
排ガス (°C)												
予備1												
予備2												
燃焼量 (%)												
炭検出 (mmA/KΩ)												
O <sub>2</sub> 濃度												
溶液ポンプ (Hz)												
中液比例弁 (%)												
濃溶液比例弁 (%)												
冷媒比例弁 (%)												
再生器圧力 (mmHg)												
ガス貯圧力 (mmHg)												
予備入力 (V)												
予備入力 (%)												

※E-3太くんで点検時の運転データを取得した場合は、本用紙の記入不要です。



# 買流ボイラー点検結果報告書

004779

ガス焼き

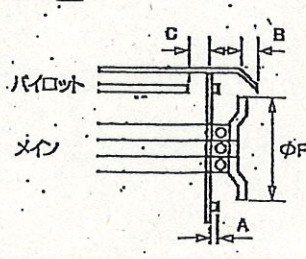
号機

御得意様 <span style="float:right">殿</span>		型式 <span style="float:right">燃料</span>			
No. _____		製造番号 <input type="text"/> - <input type="text"/> <input type="text"/> <input type="text"/> <input type="text"/> <input type="text"/> <input type="text"/>			
住所 _____	管理区分 <input type="checkbox"/> フル・スタン・定期・SP・一般				
TEL _____	契約 <input type="checkbox"/> 年 ( <input type="checkbox"/> 回/年)				
		点検 <input type="checkbox"/> 回目 総合・通常			
出張日 20 <input type="text"/> 年 <input type="text"/> 月 <input type="text"/> 日	店所名 _____	担当者名 _____			
時間 <input type="text"/> 時 <input type="text"/> 分~ <input type="text"/> 時 <input type="text"/> 分	店所コード <input type="text"/> <input type="text"/> <input type="text"/> <input type="text"/> <input type="text"/>	担当者コード <input type="text"/> <input type="text"/> <input type="text"/> <input type="text"/> <input type="text"/>			
請求No <input type="text"/> <input type="text"/> <input type="text"/> <input type="text"/> - <input type="text"/> <input type="text"/> <input type="text"/> <input type="text"/>	請求先 _____	請求先コード <input type="text"/> <input type="text"/> <input type="text"/> <input type="text"/> <input type="text"/> <input type="text"/>			
請求先住所 _____	請求担当者 _____	支払 <input type="checkbox"/> 月 <input type="checkbox"/> 日締め			
請求部署名 _____	支払条件 <input type="checkbox"/> 月 <input type="checkbox"/> 日支払	振込・集金 現金・小切手 [印形 (日)]			
部品名及工事名	部品コード	工事区分	数量	単価	金額
1.	<input type="text"/> <input type="text"/> <input type="text"/> <input type="text"/> <input type="text"/> <input type="text"/>	<input type="text"/>	<input type="text"/> <input type="text"/>		
2.	<input type="text"/> <input type="text"/> <input type="text"/> <input type="text"/> <input type="text"/> <input type="text"/>	<input type="text"/>	<input type="text"/> <input type="text"/>		
3.	<input type="text"/> <input type="text"/> <input type="text"/> <input type="text"/> <input type="text"/> <input type="text"/>	<input type="text"/>	<input type="text"/> <input type="text"/>		
4.	<input type="text"/> <input type="text"/> <input type="text"/> <input type="text"/> <input type="text"/> <input type="text"/>	<input type="text"/>	<input type="text"/> <input type="text"/>		
5.	<input type="text"/> <input type="text"/> <input type="text"/> <input type="text"/> <input type="text"/> <input type="text"/>	<input type="text"/>	<input type="text"/> <input type="text"/>		
6.	<input type="text"/> <input type="text"/> <input type="text"/> <input type="text"/> <input type="text"/> <input type="text"/>	<input type="text"/>	<input type="text"/> <input type="text"/>		
7.	<input type="text"/> <input type="text"/> <input type="text"/> <input type="text"/> <input type="text"/> <input type="text"/>	<input type="text"/>	<input type="text"/> <input type="text"/>		
8.	<input type="text"/> <input type="text"/> <input type="text"/> <input type="text"/> <input type="text"/> <input type="text"/>	<input type="text"/>	<input type="text"/> <input type="text"/>		
(お客様への依頼事項) ○印は、重要事項ですので必ず行なって下さい。 (機種により該当しない項目があります。)			小計		
1. 低水位遮断確認をブロー後、行なって下さい。 2. 全ブローは、 <input type="text"/> 日 or <input type="text"/> 時間毎に行なって下さい。 3. 半ブローは、 <input type="text"/> 日 or <input type="text"/> 時間毎に行なって下さい。 4. 着火装置は、 <input type="text"/> ヶ月毎に掃除を行なって下さい。 5. エコノマイザのストブローは、 <input type="text"/> 日毎に行なって下さい。 6. ストブロー配管の詰まりが無いか確認して下さい。 7. ガスストレーナは、 <input type="text"/> ヶ月毎に掃除を行なって下さい。 8. 給水ストレーナは、 <input type="text"/> ヶ月毎に掃除を行なって下さい。 9. 連ブローストレーナは、 <input type="text"/> ヶ月毎に掃除を行なって下さい。 10. 軟水タンクは、 <input type="text"/> ヶ月毎にドレン抜き掃除を行なって下さい。 11. 軟水チェックは、毎日始業前、終業後に行なって下さい。 * 上記の周期は、お客様の御使用状況に応じて変更のある事をご了承下さい。 * 冬期の凍結には、充分御注意下さい。			消費税 5%		
			合計		
(お客様への伝達事項) 1. ボイラー操作等の取扱いで不明な場合には、取扱説明書を御参照の上、正しく御使用下さい。 2. ボイラー操作は、取扱説明書を学ばれた方が行なう様にして下さい。 3. 何かご不明な点がございましたら、弊社にお問い合わせ下さい。			★社内伝達事項(当社記入欄)★ 12. 軟水器のタイマーチェックを行なって下さい。 13. 軟水器の再生槽の塩量残及び塩満の有無を適時確認して下さい。 14. 薬注装置の薬品の補充と動作チェックを行なって下さい。 15. 終業時は、給水止め弁、主蒸気弁を閉として下さい。 16. 始業時は、缶体エア抜き弁を開け、真空破壊をしてから給水止め弁を開けて下さい。 17. ボイラー付近の整理整頓を行なって下さい。 18. データ保存の為、ボイラーの電源は常時ONとして下さい。		
点検所見			支店長・所長印		上司承認
			年 月 日 次回点検予定は 月です。		
			御承認 <span style="float:right">印</span>		

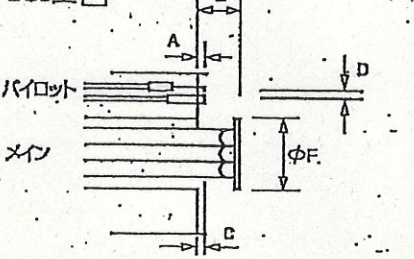
項目	注	項目	注	項目	注	測定項目
軟水器外観の状況		バーナー先端部目視確認		ガスストレーナ網詰まりの有無		燃焼時間 (h)
塩水タンク外観の状況		エレクトロード破損・変形の確認		パイロット電磁弁動作状況確認		pH
給水1次減圧0.15MPa~0.5MPa		覗き窓ガラス破損の有無		メインガス遮断弁動作確認		電気伝導度 (uS/cm)
軟水チェックの実施 (硬度の有無)		ウルトラビジョン破損の確認		メインガス遮断弁漏れの有無		塩化物イオン
ストレーナ網の確認		ウルトラビジョンの掃除		Mガス遮断弁弁越し漏れの有無		薬剤濃度
ストレーナ網変形・破損の有無		パイロットバーナー破損・変形の有無		ガス電磁弁弁越し漏れの有無		外観
再生ビン破損の有無		パイロット銅管破損・変形の有無		ガス流量計動作の確認		O2 (%) (L)
再生サイクル設定ギア状況		バーナープレート掃除実施				(H)
再生ノブ破損・変形の有無		リード線・プラグキャップの点検				CO濃度 (ppm) (L)
シーリング交換キット破損の有無		点火トランスの点検				(H)
24時間ギア破損の有無		水面計ガラス減りの有無		低水位遮断テストの実施		ガス供給圧 (kpa)
24時間タイマー作動確認		水面計ガラスの交換		不着火テストの実施		ガス流量 (m3N/h)
その他ギア破損の有無		水面計カバー増し締めの実施		途中消炎テストの実施		ダンバ開度 (%) (L)
ヒストン破損・変形の有無		給水配管水漏れの有無		発停用圧カススイッチ動作		(H)
軟水器再生動作状況確認		主蒸気バルブ蒸気水漏れの有無		HI/LO切替用圧カススイッチ動作		フルーム電流 (μA) (L)
軟水排水の実施		電極棒の状態確認		高圧カット用圧カススイッチ動作		(H)
再生サイクル (1回/日)		電極棒の絶縁チェック		風圧スイッチ動作テスト確認		炉圧 (kpa) (L)
塩補充状況の確認		伝水濃度センサー電極状態確認		ガス圧スイッチ動作テストの確認		(H)
塩橋の有無		伝水濃度センサーの絶縁チェック		排ガス温度センサー動作確認		ウインドBOX圧 (kpa) (L)
塩水バルブ破損の有無		連フロー電磁弁動作チェック		安全弁吹き出しテストの実施		(H)
塩水フロートの破損・変形の有無		連フロー電磁弁弁越し漏れ確認		感温器動作確認 (オプション)		パイロット圧 (エア) (kpa) (ガス)
		連フローYスト網詰まりの有無		ガス圧スイッチ設定値		ガス1次圧 (kpa) (2次)
薬品漏れの有無		連フロー配管水漏れの有無		風圧スイッチ設定値		メインガス圧 (L) (2次)
薬品の補充状況確認		伝内目視チェック (重要)		発停用圧カススイッチ 設定値		(kpa) (差圧)
薬注ポンプヘッド破損の有無		炉内目視チェック (重要)		設定値 Diff		メインガス圧 (H) (2次)
吐出側チャック破損の有無		フロー配管水漏れの有無		HI/LO切替用圧力 設定値		(kpa) (差圧)
吸入側チャック破損の有無		伝水漏れの有無		スイッチ設定値 Diff		風圧スイッチ (L)
タンク吐出チャッキ破損の有無		伝体後部側面排ガス漏れの有無		高圧カット用圧カススイッチ設定値		(H)
コントローラの動作状況確認		安全弁蒸気・水漏れの有無		給水ポンプ開閉器サーマル設定値		ウインドBOX圧 (L)
薬注ホースエア吸込みの発生		蒸気配管蒸気漏れ		送風器開閉器サーマル設定値		(H)
薬品吐出状況の確認		正工/マイザー水漏れの有無				パイロット圧 (エア) (kpa) (ガス)
ダイヤル設定値 (%)		送風器網目詰まりの有無		キャスト (耐火材) 焼損・脱落の有無		ガス1次圧 (kpa)
薬品吐出量 (cc/min)		送風器インバラ変形・破損の有無		水管変形・焼損・水漏れの有無		メインガス圧 (L) (2次)
給水ストレーナ網状態の確認		送風器インバラ変形・破損の有無		水管煤付着の有無		(kpa) (差圧)
給水ストレーナ網破損の有無		送風器モータ回転方向の確認		デフューザーの焼損・脱落		メインガス圧 (H) (2次)
給水配管各所水漏れの有無		送風器モータ異常音の有無				(kpa) (差圧)
給水タンク外観状況		ダンバモータ動作状況確認		各端子台増締めの実施		風圧スイッチ (L)
給水ポンプ回転方向の確認		ダンバ板変形の有無		各配管継手増締めの実施		(H)
給水ポンプ異音発生の有無		ダンバ板変形の有無		ボイラー本体回り可燃物の有無		排ガス温度 (L)
給水流量計動作チェック		ダンバMスイッチ破損の有無		煙道ダンバ開放 (オプション)		(H)
給水逆流チェック		マイクロスイッチ位置合わせ				給水温度 (C) (H)
給水電磁弁弁越し漏れの有無		伝水排水の実施 (重要)		軟水装置機種 ( )		給水温度 (C)
ドレンタンク水漏れの有無		給水ポンプ電流値 ( A)		製造番号 ( )		給水流量 (l/h)
ドレンタンク外観の状況		送風器モータ電流値 ( A)		製造番号 ( )		給水能力 圧力 (Mpa)
ドレンタンク水面計ガラスの状況				薬品名・品番 ( )		時間 (秒)

バーナー寸法 型式:

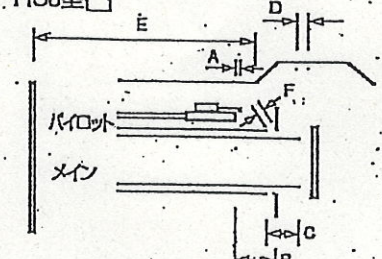
JXS型 □



CGJ型 □



HGJ型 □

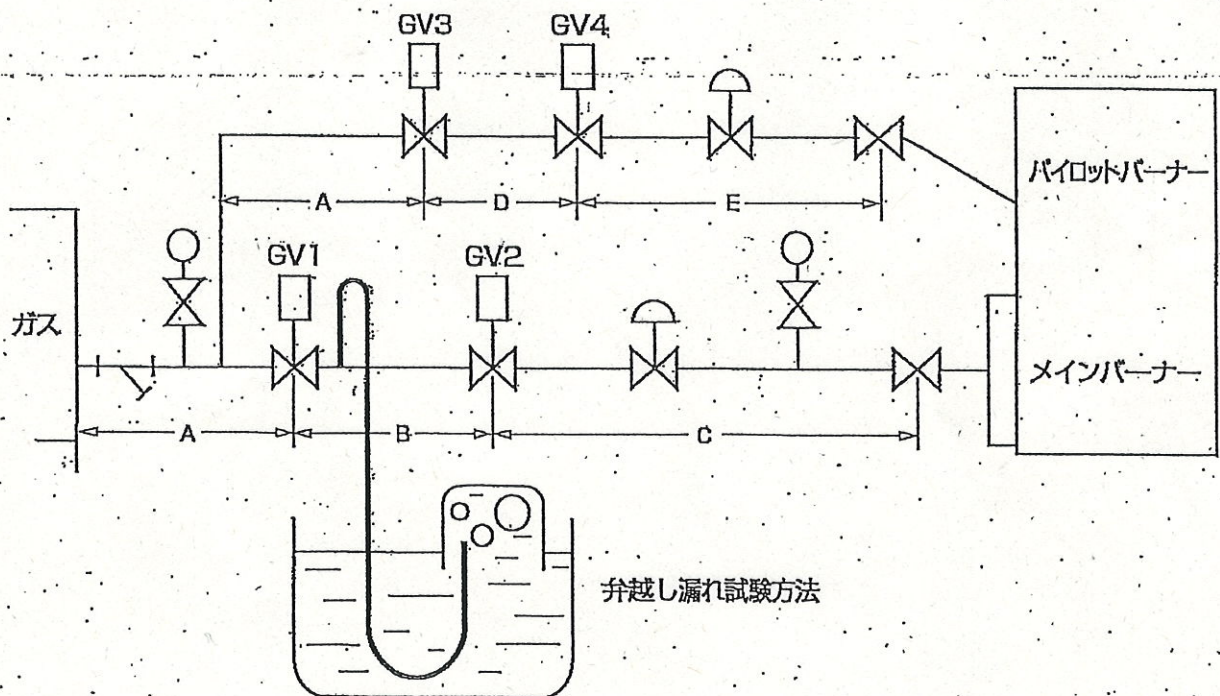


A寸法	B寸法	C寸法	D寸法	E寸法	F寸法
mm	mm	mm	mm	mm	φ mm

[O] 良好 [A] 処理済 [X] 未処理 [/] 該当無 [×] 腐食無 [Y] 腐食有 [Z] 腐食激 [X] ピッチング無 [Y] ピッチング有 [Z] ピッチング激

項目	設定値	項目	設定値	項目	設定値	項目	設定値
マイコン運転設定 D01: タイマー運転設定		マイコン運転設定 D08: フローDif		マイコン運転設定 D15: 試験運転		電源電圧	動力回路絶縁チェック
D02: プレバージ		D09: 薬注		D16: ダンパ時間			動力回路導通チェック
D03: ポストバージ		D10: 瞬間停電再起動		D17: 異常累積クリア			電源電圧 (V) R
D04: 低燃持続		D11:		D18:			S
D05: 低燃持続時間		D12: 比例燃焼		D19: 瞬間停電時間			T
D06: 水位高制御		D13: 管理番号		D20: 伝導度スキャン			
D07: プロ-ON		D14: モデム設定					

累積項目	時間/回数	累積項目	時間/回数	異常項目	発生日時	発生時状態
マイコン累積データ C01: 稼働時間	(H)	マイコン累積データ C09: 不着火回数	(K)	1.	月 日 :	
C02: 低燃焼時間	(H)	C10: 途中消炎回数	(K)	2.	月 日 :	
C03: 高燃焼時間	(H)	C11: 擬似炎回数	(K)	3.	月 日 :	
C04: 比例燃焼時間	(H)	C12: 給水回数	(K)	4.	月 日 :	
C05: 着火回数	(K)	C13: 電源時間	(H)	5.	月 日 :	
C06: 給水時間	(H)	C14: 通信不良回数	(K)	6.	月 日 :	
C07: バーナーモータ	(H)	C15: 全フロー回数	(K)	7.	月 日 :	
C08: 低水位回数	(K)	C16: 連フロー時間	(K)	8.	月 日 :	



区分	テスト箇所	テスト圧力	テスト方法	静置時間	漏れ量	結果
ガス漏れテスト	外部漏れ A	mmAq/kpa	石鹸水・検知器	分		
	外部漏れ B	mmAq/kpa	石鹸水・検知器	分		
	外部漏れ C	mmAq/kpa	石鹸水・検知器	分		
	外部漏れ D	mmAq/kpa	石鹸水・検知器	分		
	外部漏れ E	mmAq/kpa	石鹸水・検知器	分		
	弁越し漏れ GV1	mmAq/kpa	上図参照		CC/分	
	弁越し漏れ GV2	mmAq/kpa	上図参照		CC/分	
	弁越し漏れ GV3	mmAq/kpa	上図参照		CC/分	
弁越し漏れ GV4	mmAq/kpa	上図参照		CC/分		

[O] ..... 良好      [△] ..... 処理済      [×] ..... 未処理      [ / ] ..... 該当無

# ガスヒートポンプエアコン点検報告書

お客様名		殿	設置場所	
点検種別	点検・整備・その他	保守契約	有り・無し	型式
試運転日	, ,	号機	メーカー	製造番号
作業日	, , ~ , ,	運転時間	h	お客様担当

## 点検・整備項目

<p>1: エンジンオイルの点検  <input type="checkbox"/> オイルレベル (Fー mm)  <input type="checkbox"/> オイル漏れなきこと</p> <p>2: オイルフィルターの点検  <input type="checkbox"/> 交換時期</p> <p>3: ブローバイフィルターの点検  <input type="checkbox"/> 汚れ状態</p> <p>4: ブローバイホースの点検  <input type="checkbox"/> 亀裂・漏れなきこと  <input type="checkbox"/> ホースバンドの状態</p> <p>5: スパークプラグの点検  <input type="checkbox"/> 汚れ・摩耗状態  <input type="checkbox"/> 電極間調整 ( mm)</p> <p>6: 高圧コードの点検  <input type="checkbox"/> 亀裂・断線・リークなきこと</p> <p>7: タイミングベルトの点検  <input type="checkbox"/> 亀裂・摩耗なきこと  <input type="checkbox"/> 張り具合  <input type="checkbox"/> 点火タイミング調整</p> <p>8: バルブクリアランスの点検  <input type="checkbox"/> 吸気側弁すきま ( mm)  <input type="checkbox"/> 排気側弁すきま ( mm)</p> <p>9: バルブかみ込み予防  <input type="checkbox"/> 吸排気バルブ清掃を実施</p> <p>10: コンプレッサーベルトの点検  <input type="checkbox"/> 亀裂・摩耗なきこと  <input type="checkbox"/> 張り具合</p> <p>11: 燃料ガスホースの点検  <input type="checkbox"/> 亀裂・漏れなきこと  <input type="checkbox"/> ホースバンドの状態</p>	<p>12: 冷却水の点検  <input type="checkbox"/> 液量 (FとLの間) 冷却水温度 °C</p> <p>13: 冷却水ホースの点検  <input type="checkbox"/> 亀裂・漏れなきこと</p> <p>14: エアエレメントの点検  <input type="checkbox"/> 汚れ状態</p> <p>15: 吸気ホースの点検  <input type="checkbox"/> 亀裂・漏れなきこと</p> <p>16: ミキサーの点検  <input type="checkbox"/> 汚れ・動作状態</p> <p>17: 排気ガスホースの点検  <input type="checkbox"/> 亀裂・漏れなきこと</p> <p>18: 排気ドレンの点検  <input type="checkbox"/> ホースの亀裂・漏れ・詰まりなきこと  <input type="checkbox"/> フィルターの状態  <input type="checkbox"/> 充填石の状態</p> <p>19: 運転状態の点検  <input type="checkbox"/> 外観・据付け状況に異常なきこと  <input type="checkbox"/> エンジンの異常な音・振動なきこと  <input type="checkbox"/> 熱交ファンの異常な音・振動なきこと  <input type="checkbox"/> コンプレッサの異常な音・振動なきこと  <input type="checkbox"/> 冷媒圧力 冷房・暖房 外気温 °C              吐出圧力 Mpa 吐出温度 °C              吸入圧力 Mpa 吸入温度 °C  <input type="checkbox"/> 運転データにて各部データ確認</p> <p>20: リモコン定期点検表示  <input type="checkbox"/> チェッカーにてリセット実施</p> <p>21: 定期点検結果・最終確認</p> <div style="border: 1px solid black; width: 100px; height: 15px; margin-top: 5px;"></div>
---	---

記号	○	E	C	A	L	T	×	—
	良好	交換	清掃	調整	補充	締付	修理要	該当無

特記事項

フロン種類		本体封入量	kg	初期追加量	kg	点検者
第1・第2種 冷媒フロン類 取扱技術者証番号		冷媒フロン類取扱技術者氏名				

エンジン定格出力7.5kW以上の為、冷媒漏洩点検実施



# 空調機点検表

点検日	2020年7月1日		系統名							
	点検者	印	NO							
型式										
メーカー										
出力										
製造NO										
FB.NO										
MB.NO										
ブーリー径			(MP)	(FP)	(MP)	(FP)	(MP)	(FP)		
点検項目			実測値・処置		判定		実測値・処置		判定	
据付状態	キャンパス損傷の有無									
	ブーリーの芯出しの良否									
	軸受注油									
	Vベルト張り・摩耗の良否		×	本	×	本	×	本	×	本
	機内、ドレンパンの清掃									
	ドレン排管の詰り確認・清掃									
	コイルの良否									
	エアフィルターの清掃									
	ロールフィルターの良否									
電気系統	モーターの絶縁抵抗測定			MΩ		MΩ		MΩ		MΩ
	主電源電圧			V		V		V		V
	運転電流測定			A		A		A		A
	各端子部の増締									
計器類	圧力計の良否									
	温度計の良否									
加湿器	絶縁抵抗測定			MΩ		MΩ		MΩ		MΩ
	噴霧状態の良否									
	エリミネーターの良否									
運転状況	異常音・異常振動の有無									
	冷温水出入り口温度		入口	℃	入口	℃	入口	℃		
			出口	℃	出口	℃	出口	℃		
	コイル出入り口圧力		入口	Mpa	入口	Mpa	入口	Mpa		
			出口	Mpa	出口	Mpa	出口	Mpa		
	空気出入り口温度		入口	℃	入口	℃	入口	℃		
			出口	℃	出口	℃	出口	℃		
遠方発信の良否										
作業終了時	電源復帰									
	バルブ・ダンパー復帰									
	遠方・手元復帰									
	工具類の撤収									
総合所見										
チェック記号	○：良好   *：点検時調整済   △：次回点検時修理要   ×：至急修理要   /：点検項目外									

# 全熱交換器点検表

室名	型式	メーカー	製造NO	フィルターの清掃	点検日		点検者	その他	印	判定
					スイッチ作動の良否	外観・異常音の良否				
チェック記号                        ○：良好                        *：点検時調整済                        △：次回点検時修理要                        ×：至急修理要                        /：点検項目外										