

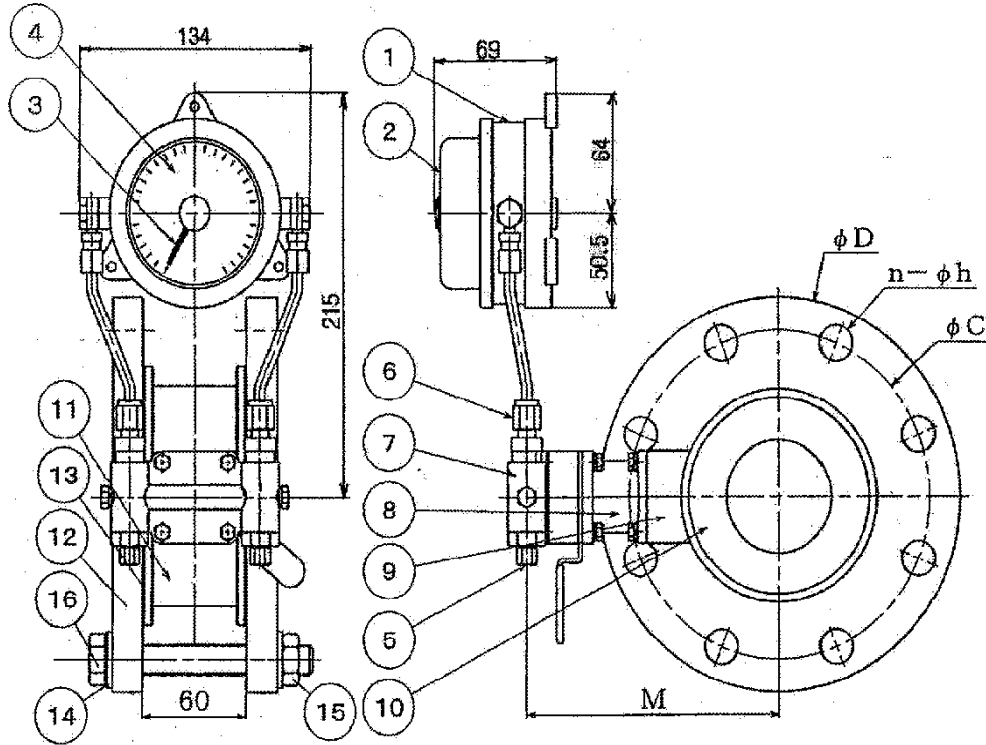
(型式) FMY-R

(TAG)

(図番) RTM00371-1

(出図) 2024/3/19

(数量) 1台



No.	部品名	材質No.5	
1	指示部ボディ	フェノール樹脂	
2	カバー	PC	
3	指針	G5191P	
4	目盛板	アルミニウム	
5	空気抜き	SUS316	
6	継手	SUS316	
7	コネクター	SCS14	
8	コックピース	SCS14	Dアダプター付
9	マントル	FCD	
10	オリフイスプレート	SUS304	
11	ベースソケット	FCD	
12	配管用フランジ	含みません	
13	ガスケット	NBR	
14	ワッシャ	SS400	
15	ナット	SS400	
16	ボルト	SS400	
17			
内部部品	ダイヤフラム	シリコン	
	スプリング	リン青銅	
	パッキン	NBR	
	パラケッション装置	CAC406	
	口金	CAC406	
	軸受	サファイア	
	Oリング	NBR,シリコン	

d	φC	φD	n-φh	M
65A	130	155	4 - 15	175
80A	145	180	4 - 19	180
100A	165	200	8 - 19	200
125A	200	235	8 - 19	220
150A	230	265	8 - 19	230
200A	280	320	8 - 23	260
250A	345	385	12 - 23	295
300A	390	430	12 - 23	330
フランジ規格			JIS5k FF	

日本フローセル株式会社

流体	AIR	密度	1.293 kg/m ³ (ntp)	圧力	68.6 kPa	日本フローセル株式会社 東京営業所
流量	6 ~ 30 m ³ /min(ntp)	粘度		温度	60 °C	