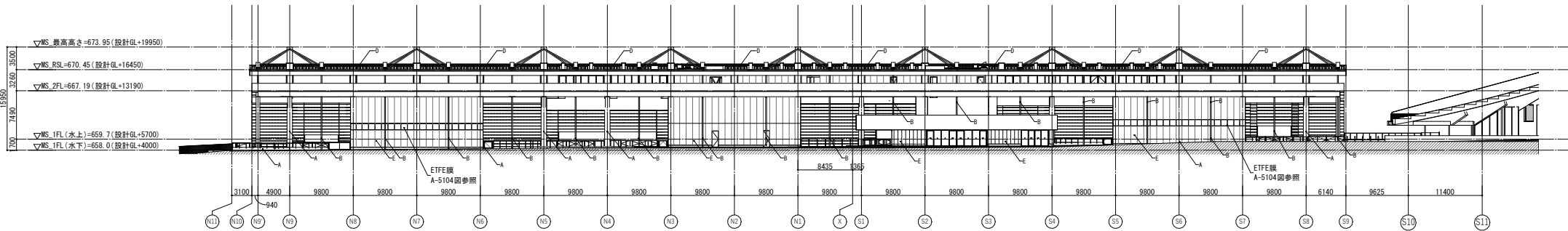
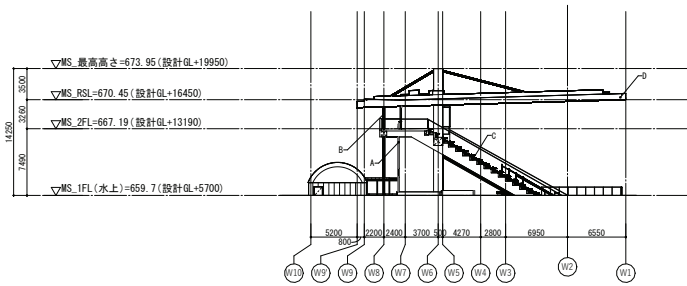


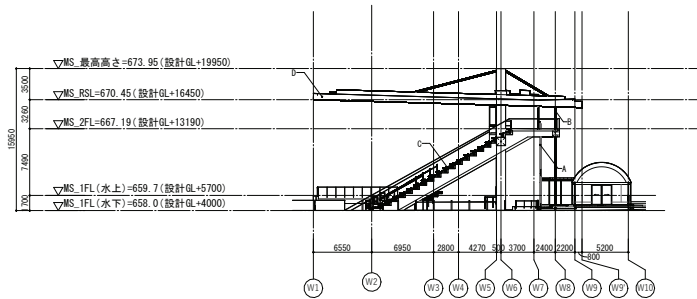
東立面図



西立面図

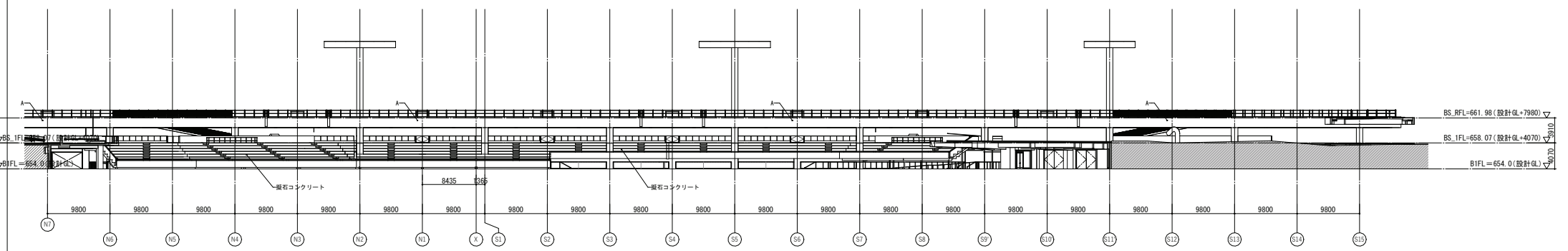
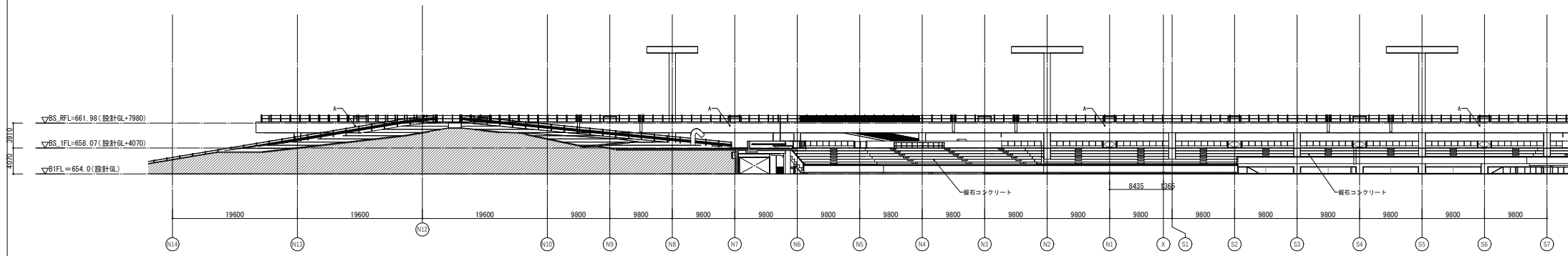


南立面図

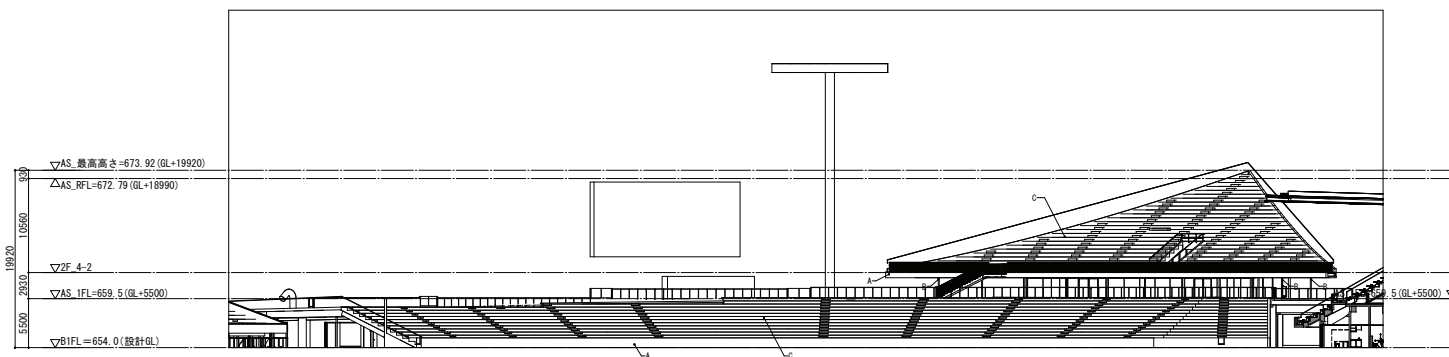


北立面図

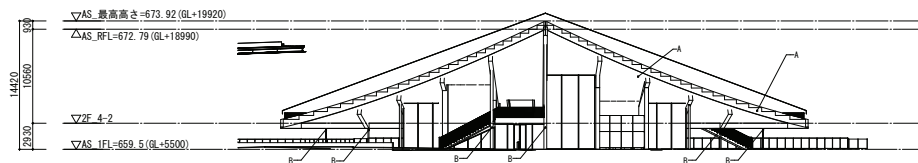
A	RC打放し (A層) の上DP-2
B	鋼管部材
C	高強度化粧板
D	カラーガラスバリアウム部板
E	ECPの上DP-2
F	RC打放し (A層) (B層) の上DP-2



A	RC打直し (A層) の上DP-2
B	鉄骨骨材
C	表面強化剤C
D	カラーガラスバルコニー部板
E	ECPの上DP-2
F	RC打直し (A層) (B層) の上DP-2

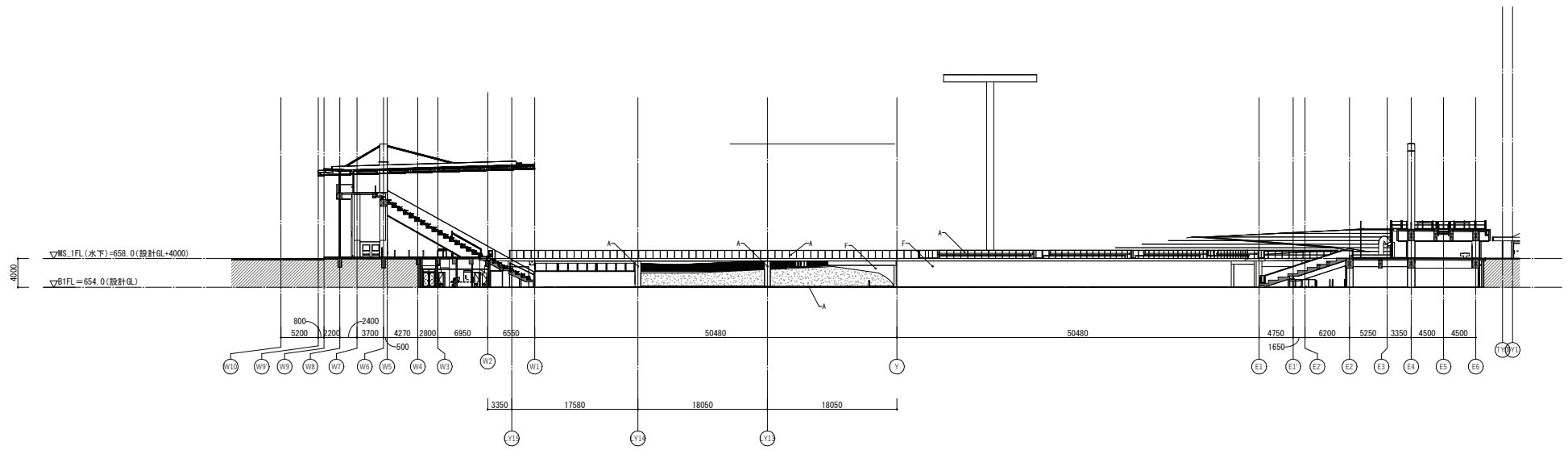


北立面図

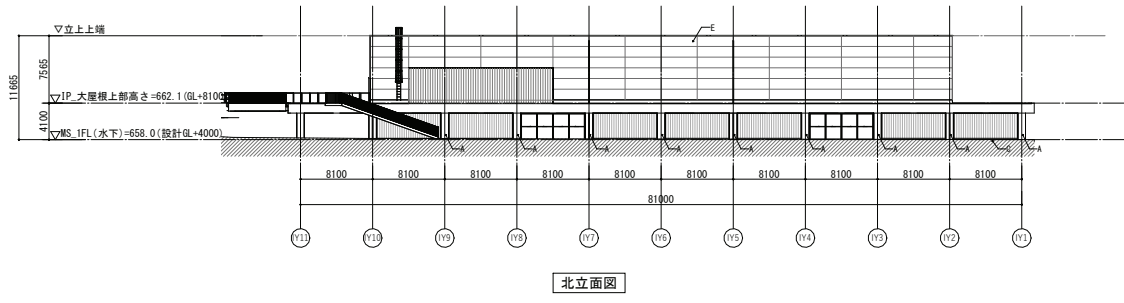


南立面図

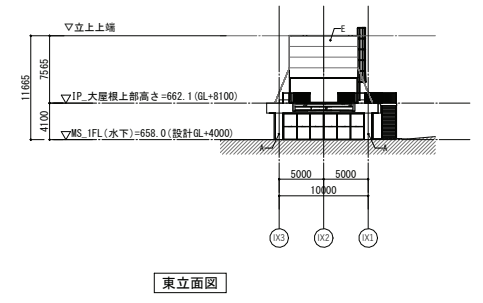
A	RC打放し (A層) の上DP-2
B	耐火塗料
C	表面強化剤C
D	カラーガラスバリウム板
E	ECPの上DP-2
F	RC打放し (A層) (B層) の上DP-2



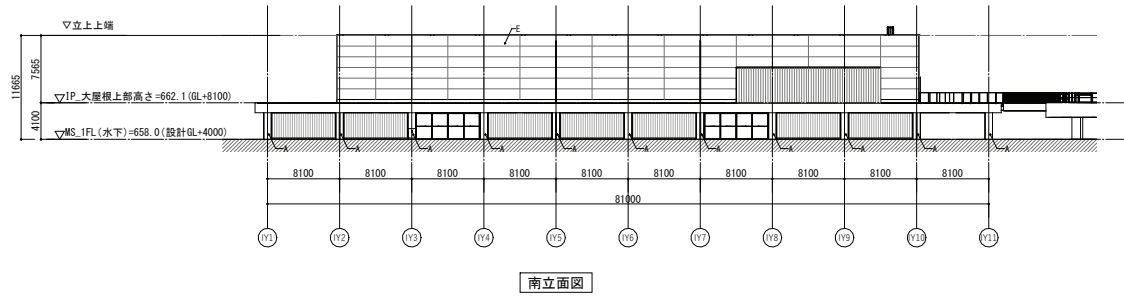
A	RC打放し (A層) の上DP-2
B	耐火塗料
C	表面強化剤C
D	カラーガラスバリウム板
E	ECPの上DP-2
F	RC打放し (A層) (B層) の上DP-2



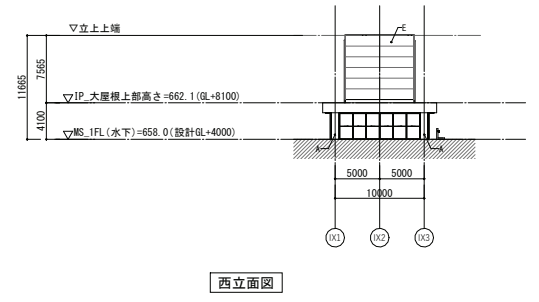
北立面図



東立面図



南立面図



西立面図

A	RC打放し (A層) の上DP-2
B	鉄骨骨格
C	裏面強化剤C
D	カラーガラスバリアウム部板
E	ECPの上DP-2
F	RC打放し (A層) (B層) の上DP-2