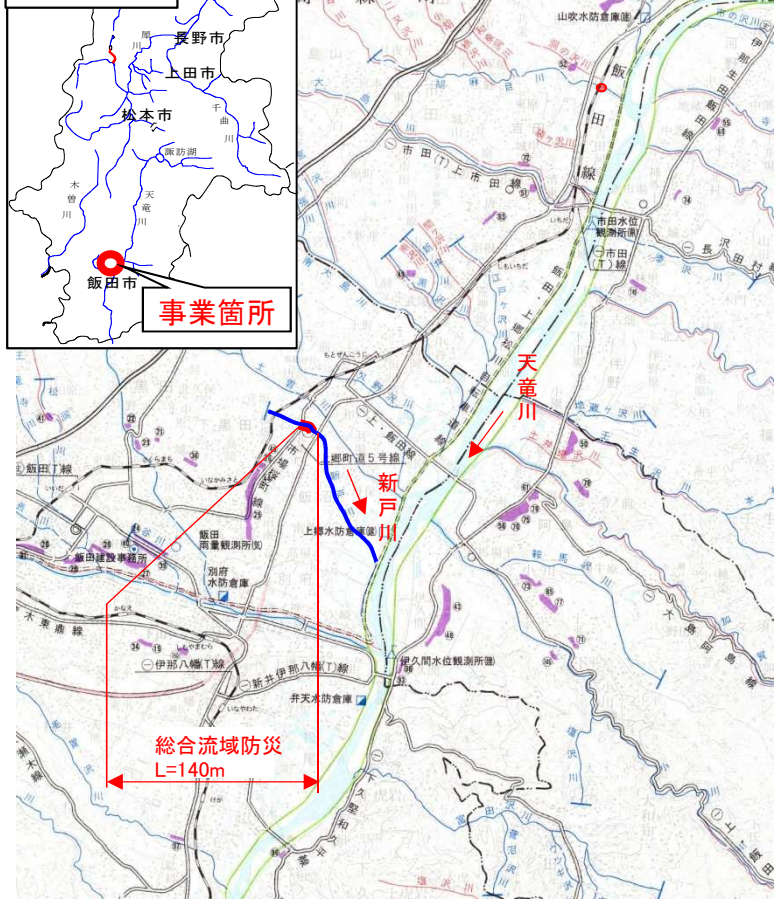
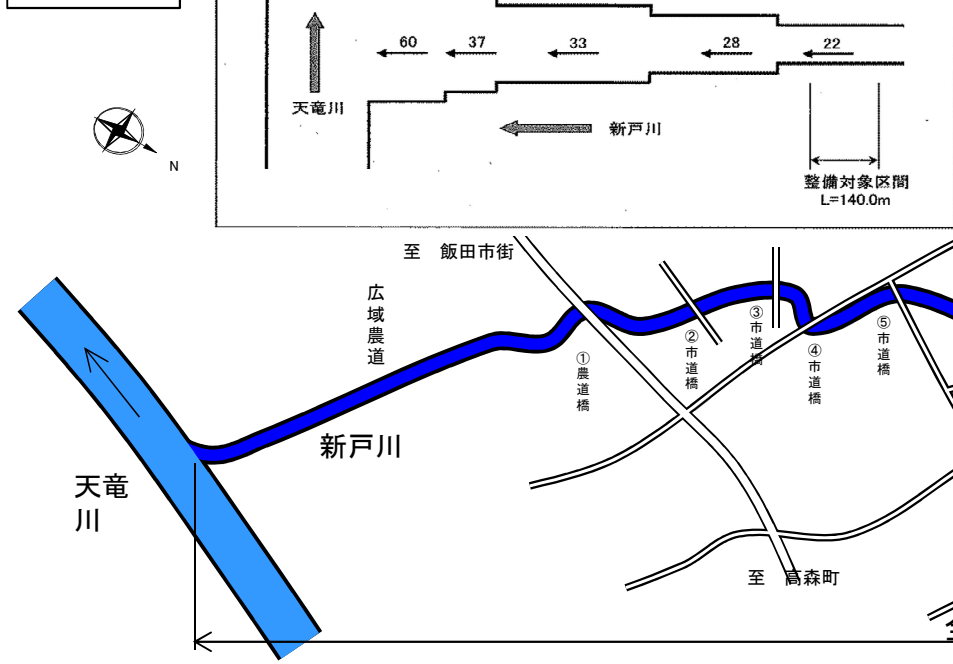


番号	6	事業名	総合流域防災	市町村名	飯田市	路河川名	(一)新戸川	箇所名(ふりがな)	飯沼(いぬま)
----	---	-----	--------	------	-----	------	--------	-----------	---------

位置図



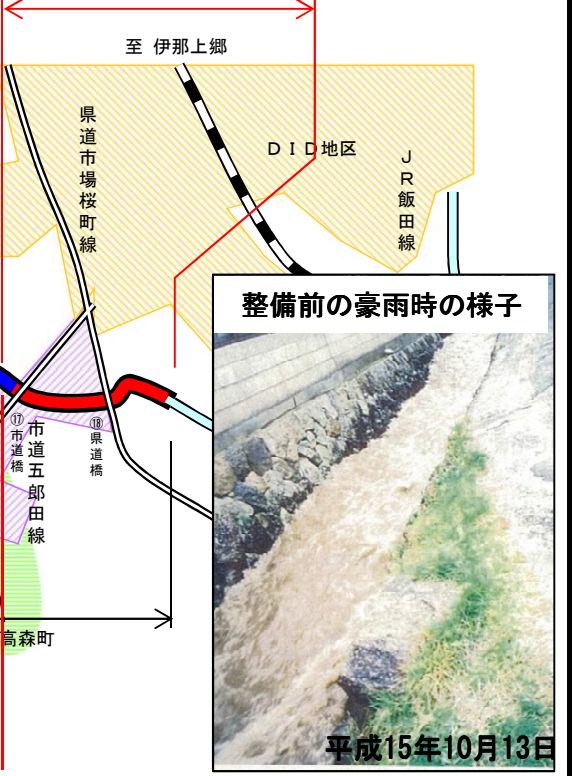
概要図



- 治水安全度 1/30確率年
- 計画流量 22m³/s

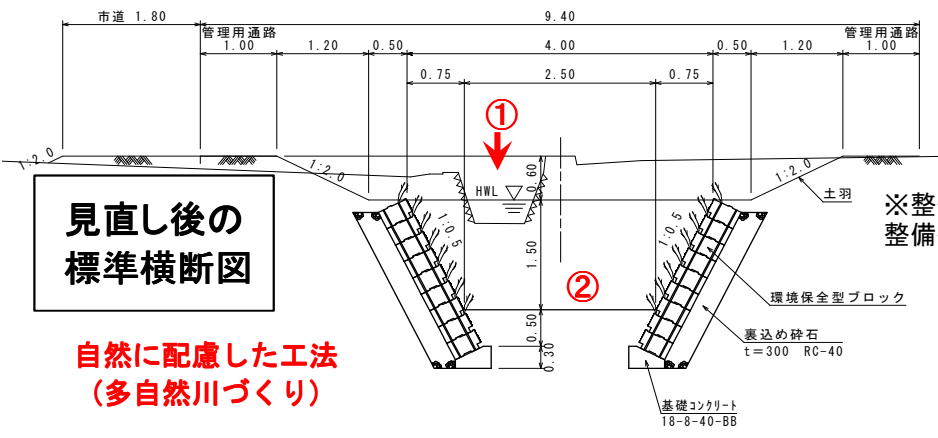
洪水到達時間(分)	洪水到達時間内降雨強度	
	確率規模1/30	確率規模1/100
46	62.07	72.94

総合流域防災事業
H18~H24 L=140m



構造

- 下流部の構造
 - ・河川断面を確保しつつ、低水路+緩勾配(1:1.5勾配)
 - ・環境保全に配慮しつつ、石積+大型張ブロック
- 上流部(今回整備箇所)の構造
 - ・人家連担部のため、河川断面を確保しつつ護岸勾配は1:0.5の単断面
 - ・環境保全に配慮しつつ、環境に配慮したブロック(植生が繁茂可能なタイプ)の使用
 - ・現地で発生する石の利用



見直し後の標準横断面図

自然に配慮した工法
(多自然川づくり)

※整備前は約2~3m³/sの流下能力に対して、整備後の流下能力は22m³/sとなった。



従前の自然環境の復元
(タンポポや芝系の育成順調)

現地発生材(石)の利用
(魚類などの生育促進)

○整備前

被災年月日	異常気象	雨量(飯田地域)	被災状況(新戸川)
昭和36年 6月27日	梅雨前線停滞	325mm/24h, 40mm/h	床上浸水40戸 床下浸水10戸
昭和58年 9月28日	台風10号	206mm/24h, 29mm/h	床上浸水20戸 床下浸水3戸
平成15年 10月13日	豪雨	53mm/24h, 38mm/h	出水状況
平成16年 4月27日	豪雨	80mm/24h, 13mm/h	床下浸水1戸

○整備後

被災年月日	異常気象	雨量(飯田地域)	被災状況(新戸川)
平成24年 9月30日	豪雨	62mm/24h, 38mm/h	被害無し
平成25年 9月16日	豪雨	133mm/24h, 45mm/h	"
平成26年 8月12日	豪雨	63mm/24h, 16mm/h	"
平成27年 7月1日	豪雨	74mm/24h, 18mm/h	"

※整備完了後の平成24年から豪雨による出水では、浸水被害は発生していない。

(参考事項)

- (1) 生息する魚類、昆虫類、鳥類等
 - 魚類: 赤魚(うぐい)
 - 昆虫類: バッタ、キリギリス
 - 鳥類: スズメ
 - その他: カエル、蛇、沢蟹
- (2) 川辺の植物の名称
 - 竹、タンポポ、芝系の草



整備前の様子



現在の様子