

# 長野ブロック生活排水対策構想

## 1 地理的特徴

千曲川と犀川が合流する善光寺平を中心に、上信越国立公園など四方の美しい山並みに囲まれた長野地域は、長野市、須坂市、千曲市、坂城町、小布施町、飯綱町、信濃町、高山村、小川村の3市4町2村から構成され、県下の人口の約4分の1を占めています。

中央の盆地部には主要官公庁や民間事業所、高度医療機関、教育文化施設などの高次都市機能が集積し、本件の政治、経済、教育、産業、文化芸術などの面で中心的な役割を果たしています。中央の盆地部とその東西に隣接する中山間部とで明確に地理的特徴が分かれており、多様な地理的条件に応じ多様な生活排水事業が実施されています。

## 2 生活排水処理とバイオマス利活用の現状と課題

### 【現状】

長野地域において発生した生活排水は、流域下水道の2施設、公共下水道3施設、特定環境保全公共下水道9施設、農業集落排水処理施設41施設他で処理されています。

平野部では千曲川流域下水道の上流ならびに下流処理区及び長野市東部終末処理場による大規模な処理を行っている一方、広い中山間部には数多くの小規模な特環及び農集排施設が点在しています。

下水道施設から発生した汚泥は、流域関連市町村については千曲川流域下水道の上流及び下流処理区において焼却の上県外に搬出し、セメント原料として有効利用されています。また流域関連以外の市町村公共下水道、農集排及び浄化槽汚泥から排出される汚泥のほとんどは、コンポスト化され地域内外で利活用されています。

### 【課題】

平地部においては流域下水道をはじめ大規模な処理施設による集約処理が進んでいますが、近年の東日本台風による豪雨災害において甚大な浸水被害を受けるなど、改築更新だけでなく防災対策にも大規模な投資が必要となっています。

また近年は汚水だけでなく雨水対策をはじめとする流域治水対策も下水道に求められている中、下水道事業として一層の効率的な経営が求められるところです。

一方、中山間地の小規模な施設では、地理的要因等から統合・集約等が困難な施設も多く、その多くが施設の老朽化による維持管理費が増加に加えて人口減少による将来的な使用料収入の減少が見込まれており、今後の下水道経営に関し問題を抱えています。

小規模自治体では職員数が少なく、脆弱な執行体制で上記のような様々な問題に対応していく必要に迫られ、苦しい事業執行を余儀なくされています。

将来を見据えた生活排水事業全体の効率的な経営に向け、全体を最適化するために各事業をどのようにしていくべきか、自治体や事業の枠を越えて長期的視野に立って検討を重ねていく必要があります。

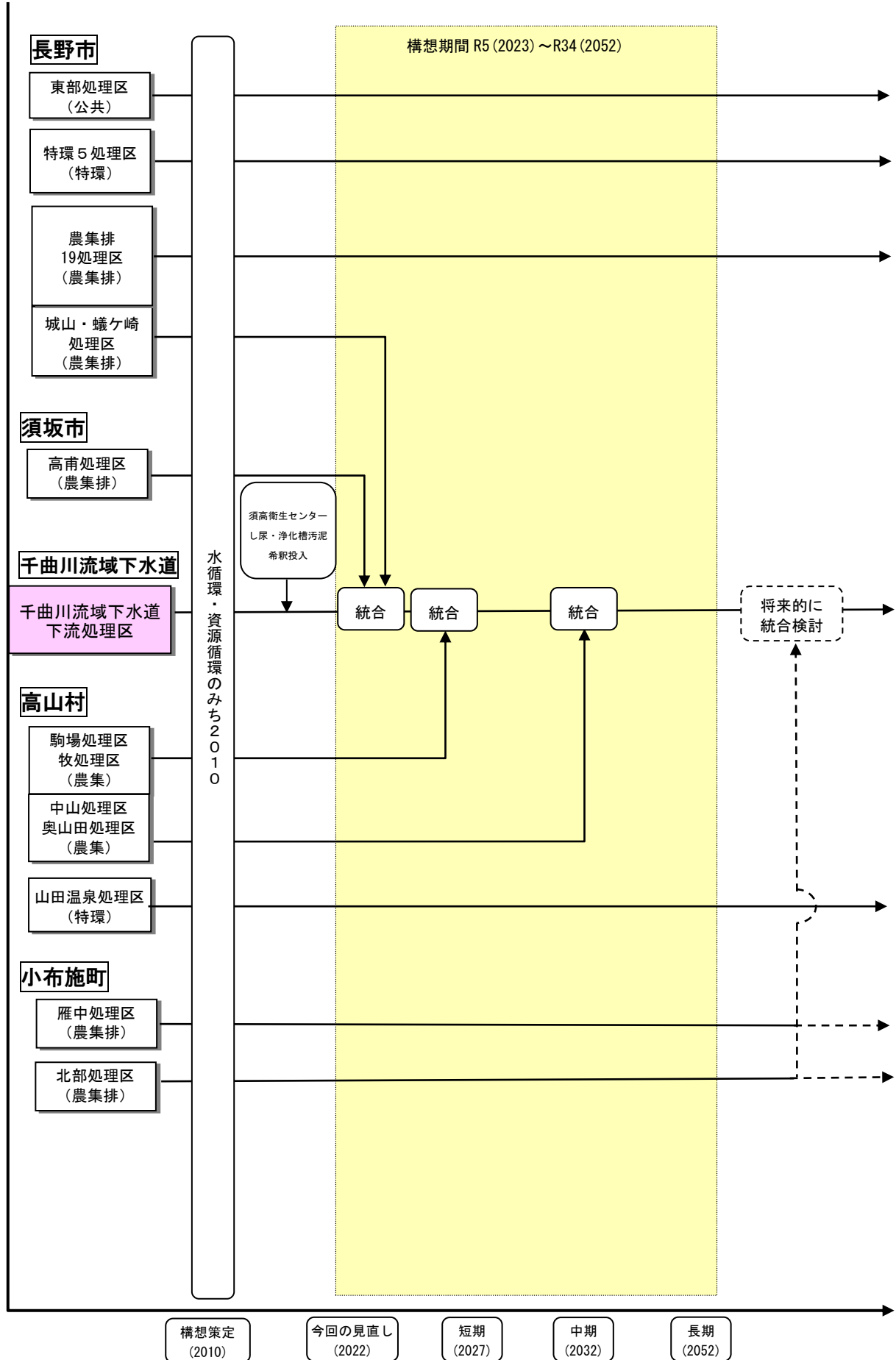
### 3 今後の広域化・共同化計画

上記問題点を解決するため、今後長野ブロックにおいては、以下の施設統合が計画されています。

- ・農業集落排水施設の流域下水道への統合（10件）
- ・農業集落排水施設の公共下水道への統合（2件）
- ・農業集落排水施設の特定環境保全公共下水道への統合（2件）

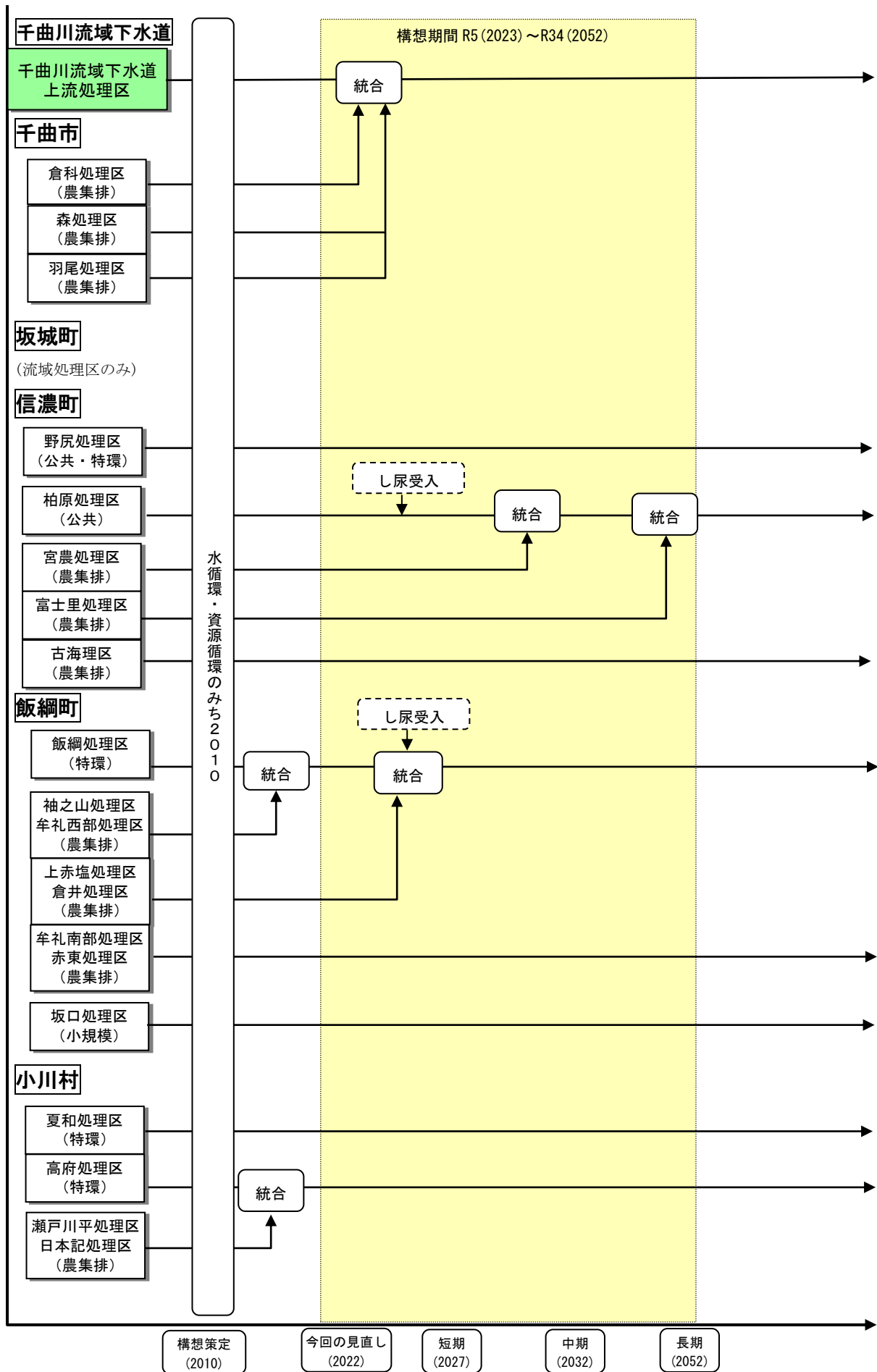
また、浄化槽汚泥及びし尿の下水道施設への受入については既に3市町村で実施中ですが、今回計画期間内に更に3市町村が下水道での受入を予定しており、2町村が今後の受入を検討するとしています。

バイオマスの利活用については、上記により汚泥処理の一層の集約化が図られる見込みです。



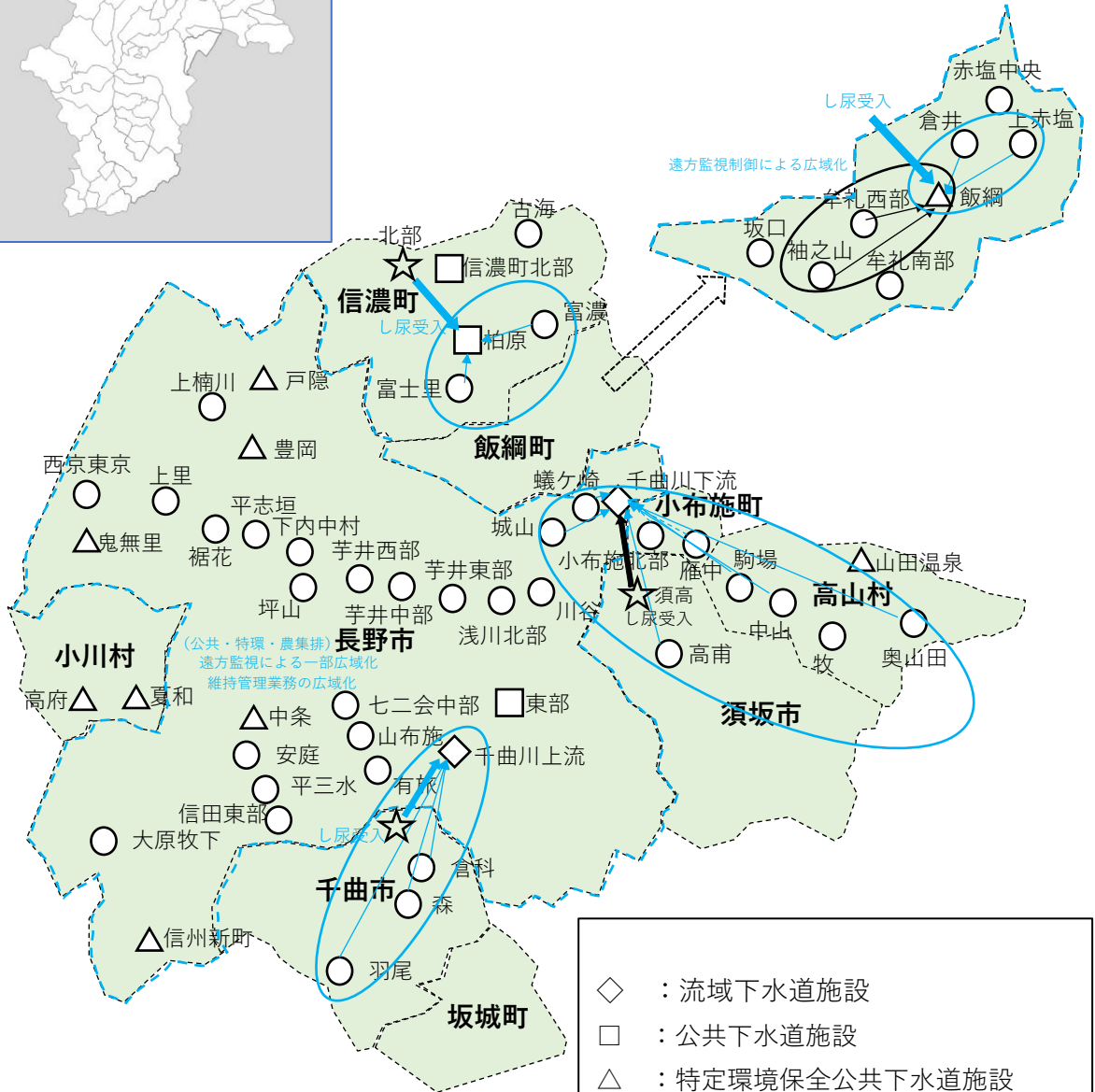
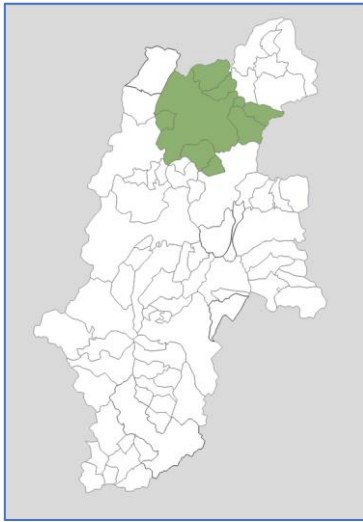
注1：上記は処理場の統廃合のみを示したものであり、保守・管理や広域化・共同化に関する対策等は記載していません。

注2：中・長期計画については構想段階のものも含めて記載しているため、確定したものではありません。



注1：上記は処理場の統廃合のみを示したものであり、保守・管理や広域化・共同化に関する対策等は記載していません。  
 注2：中・長期計画については構想段階のものも含めて記載しているため、確定したものではありません。

# 長野ブロック生活排水処理施設マップ



注：中・長期計画の内容は、構想段階のものも含めて記載しているため確定したものではありません。

- ◇ : 流域下水道施設
  - : 公共下水道施設
  - △ : 特定環境保全公共下水道施設
  - : 農業集落排水処理施設
  - ☆ : し尿処理施設
- 集約計画
- (solid blue) : 現在 (2020→2022) 進捗中
  - (dashed blue) : 短期、中期計画
  - (dotted blue) : 長期的展望

長野ブロック生活排水処理施設数の推移と計画

	市町村	施設種類	今までの取組			今回構想				備考
			H22 (2010)	H27 (2015)	基準年 R2 (2020)	現状 R4 (2022)	短期 R9 (2027)	中期 R14 (2032)	長期 R34 (2052)	
	長野市 須坂市 小布施町 高山村	流域 (下流処理区)	1	1	1	1	1	1	1	
	長野市 千曲市 坂城町	流域 (上流処理区)	1	1	1	1	1	1	1	
1	長野市	公共	1	1	1	1	1	1	1	
		特環	5	5	5	5	5	5	5	
		農集排	22	22	21	21	19	19	19	
		その他								
2	須坂市	公共								
		特環								
		農集排	2	1	1	1	0	0	0	
		その他								
3	千曲市	公共								
		特環								
		農集排	3	3	3	3	0	0	0	
		その他								
4	坂城町	公共								
		特環								
		農集排								
		その他								
5	小布施町	公共								
		特環								
		農集排	2	2	2	2	2	2	2	将来的に統合検討
		その他								
6	高山村	公共								
		特環	1	1	1	1	1	1	1	
		農集排	5	5	4	4	2	0	0	
		その他								
7	信濃町	公共	2	2	2	2	2	2	2	
		特環								
		農集排	3	3	3	3	3	2	1	
		その他								
8	小川村	公共								
		特環	2	2	2	2	2	2	2	
		農集排	3	0	0	0	0	0	0	
		その他								
9	飯綱町	公共								
		特環	1	1	1	1	1	1	1	
		農集排	7	6	6	4	2	2	2	
		その他	1	1	1	1	1	1	1	
地域内の全施設数	全体	流域	2	2	2	2	2	2	2	
		公共	3	3	3	3	3	3	3	
		特環	9	9	9	9	9	9	9	
		農集排	47	42	40	38	28	25	24	
		その他	1	1	1	1	1	1	1	

注1：現状値についてはR4(2022).4.1時点に稼働している施設数を、管理者からの聞き取り等により算出したものを示しています。

注2：中・長期計画については構想段階のものも含めて記載しているため、確定値ではありません。

## 長野ブロックの快適生活率及び経営健全度

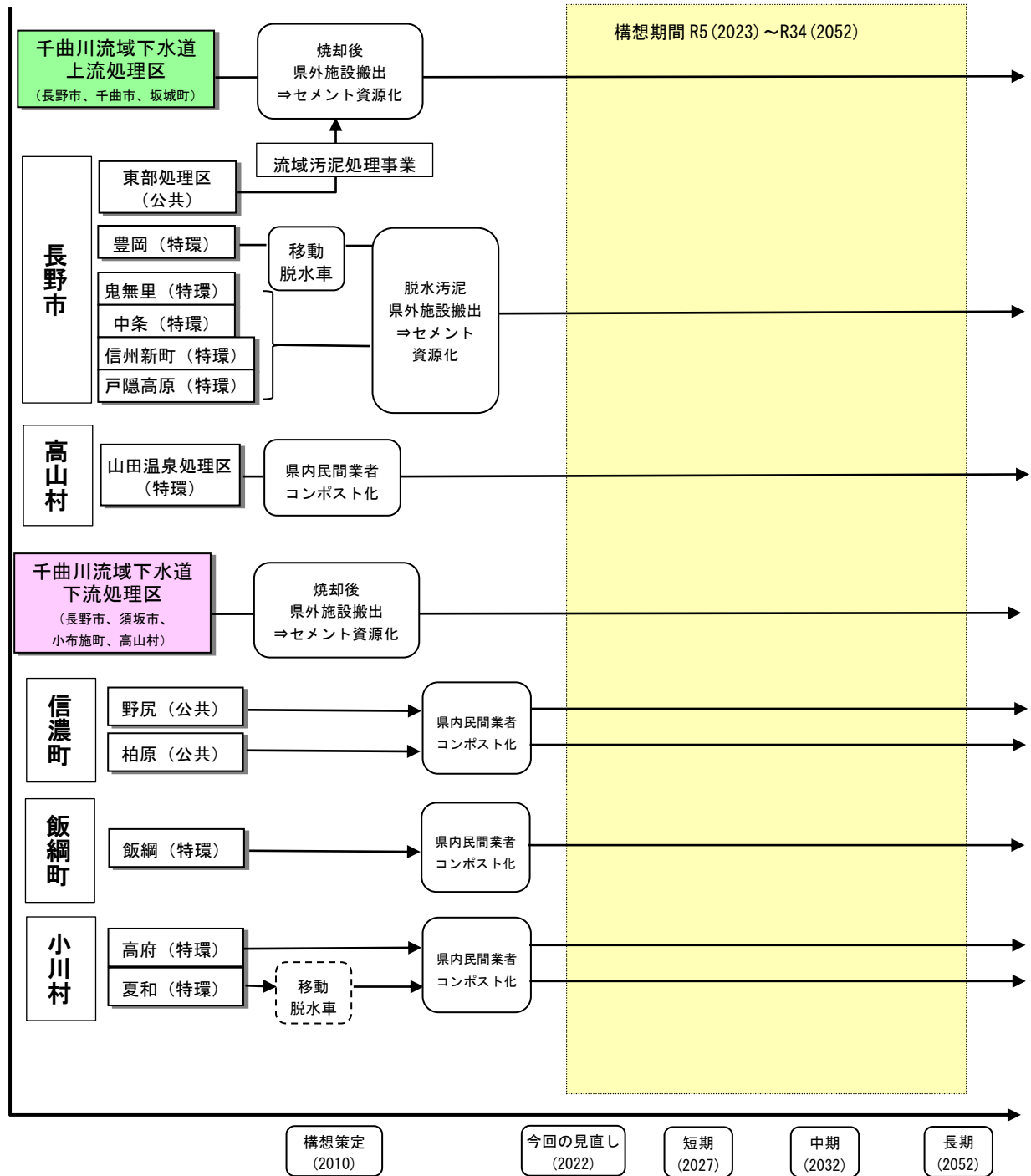
	市町村	快適生活率（％）						備考
		これまでの実績			今後の目標			
		H23 (2011)	H27 (2015)	R2 (2020)	短期計画 R9 (2027)	中期計画 R14 (2032)	長期計画 R34 (2052)	
1	長野市	88.2	92.3	95.0	96.2	96.9	98.4	
2	須坂市	91.1	93.2	90.7	95.9	96.4	98.3	
3	千曲市	77.4	88.2	93.4	97.3	100.0	100.0	
4	坂城町	44.9	60.0	81.3	100.0	100.0	100.0	
5	小布施町	94.3	96.5	97.5	98.2	100.0	100.0	
6	高山村	89.6	92.1	91.5	92.4	92.4	100.0	
7	信濃町	58.2	67.5	73.3	75.8	77.2	77.5	
8	小川村	76.7	84.5	93.3	96.4	98.7	100.0	
9	飯綱町	83.5	88.6	90.1	92.6	94.8	98.2	
	平均	78.2	84.8	89.6	93.9	95.2	96.9	

注：快適生活率【（下水道等への接続人口＋浄化槽設置人口）／行政人口×100（％）】により比較表を作成しています。

	市町村	経営健全度（％）【経営状況ポイント】						備考
		これまでの実績			今後の目標			
		H23 (2011)	H27 (2015)	R2 (2020)	短期計画 R9 (2027)	中期計画 R14 (2032)	長期計画 R34 (2052)	
1	長野市	60.0	59.0	60.0	63.0	67.0	77.0	
2	須坂市	16.0	17.0	18.0	20.0	22.0	29.0	
3	千曲市	35.0	35.0	36.0	39.0	43.0	62.0	
4	坂城町	26.0	29.0	32.0	34.0	37.0	47.0	
5	小布施町	36.0	37.0	36.0	42.0	49.0	70.0	
6	高山村	33.0	33.0	33.0	37.0	43.0	64.0	
7	信濃町	19.0	19.0	19.0	20.0	21.0	29.0	
8	小川村	19.0	20.0	21.0	22.0	25.0	34.0	
9	飯綱町	24.0	27.0	29.0	27.0	31.0	37.0	
	平均	29.8	30.7	31.6	33.8	37.6	49.9	

注：市町村構想におけるF値と異なり、経営状況ポイント【使用料収入／（起債元利償還金＋維持管理費）】により比較表を作成しています。

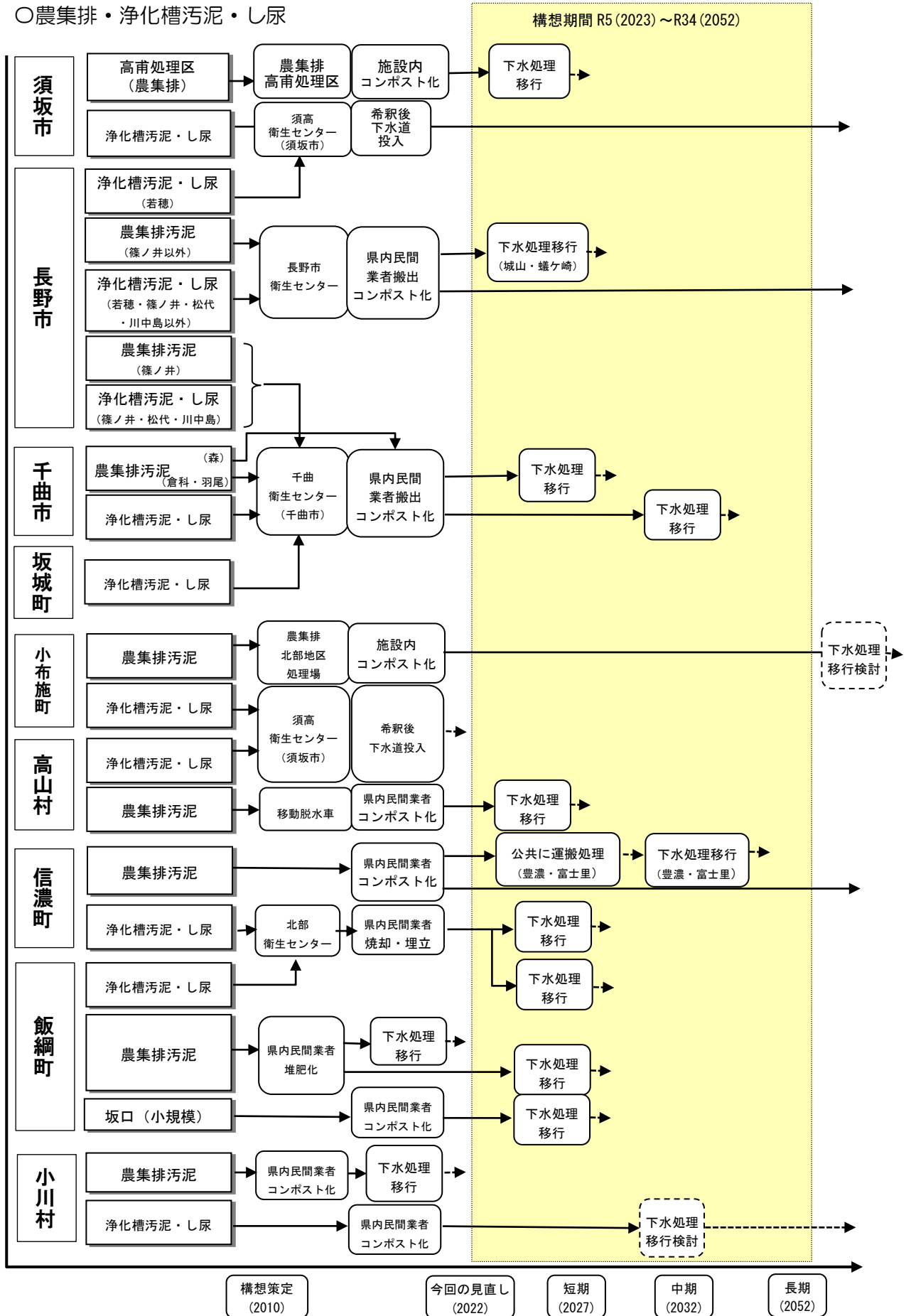
○下水道污泥（流域・公共・特環）



注：中・長期計画については構想段階のものも含めて記載しているため、確定したものではありません。

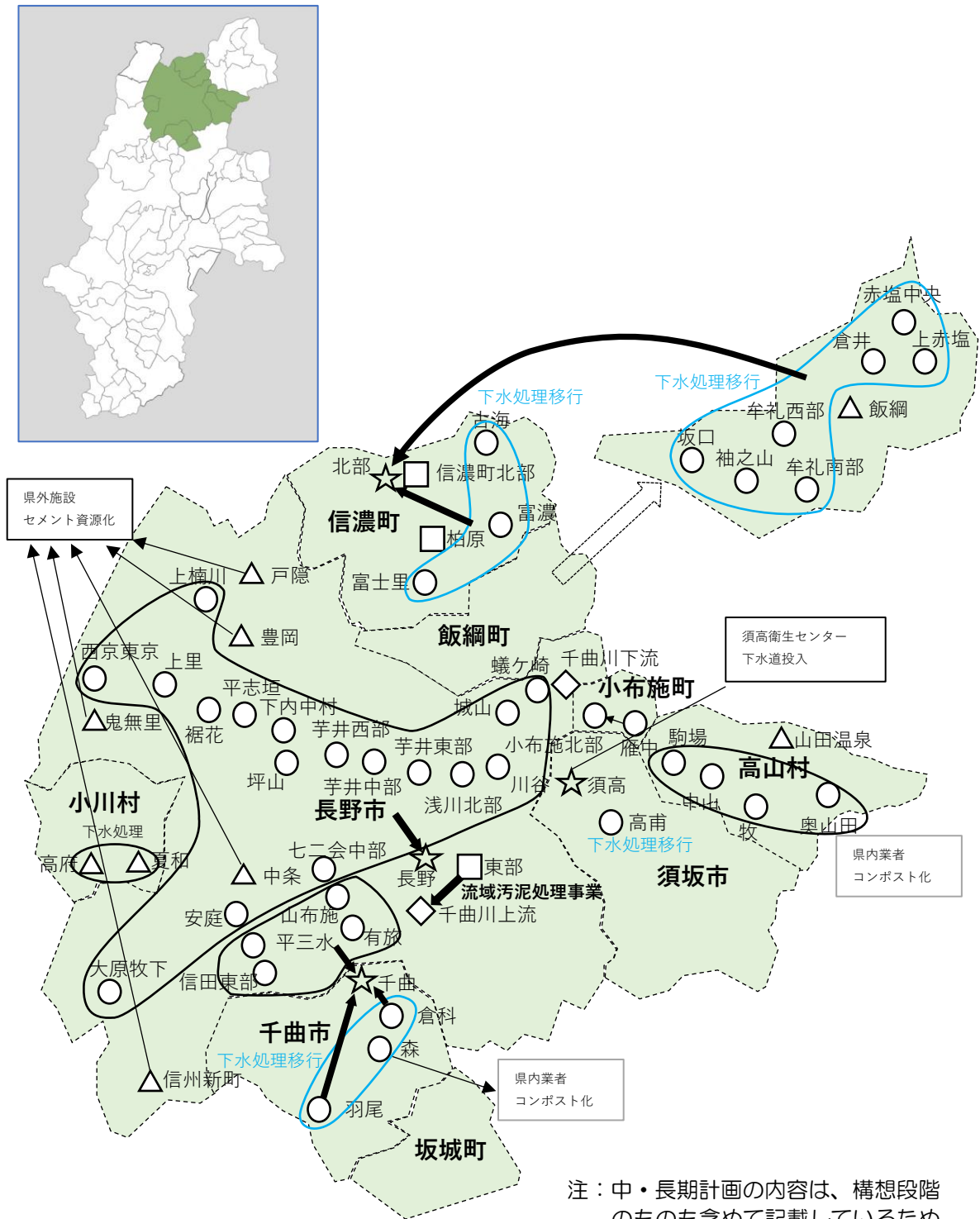


○農集排・浄化槽汚泥・し尿



注：中・長期計画については構想段階のものも含めて記載しているため、確定したものではありません。

# 長野ブロックバイオマス利活用マップ



注：中・長期計画の内容は、構想段階のものも含めて記載しているため確定したものではありません。

- ◇：流域下水道施設
- ：公共下水道施設
- △：特定環境保全公共下水道
- ：農業集落排水処理施設
- ☆：し尿等処理施設

- ：現状
- (Blue)：実施予定
- - - (Blue)：検討中

# 長野ブロック 広域化・共同化実施メニュー

## 短期実施計画

	長野市	須坂市	千曲市	坂城町	小布施町	高山村	信濃町	飯綱町	小川村	備考
千曲川流域下水道(下流処理区)	■	■			■	■				
千曲川流域下水道(上流処理区)	■		■	■						
ハード連携	公共下水道の流域下水道への統合	—	/	/	/	/	—	/	/	
	農業集落排水の流域下水道への統合	○	○	○	/	—	○	—	—	
	公共下水道同士の統合	—	/	/	/	/	—	—	—	
	農業集落排水同士の統合	—	/	/	/	/	—	—	—	
	農業集落排水の公共下水道への統合	—	/	/	/	/	—	—	○	◎
	農集排汚泥・浄化槽汚泥の下水道受入れ	—	◎	—	—	○	○	○	○	○
	し尿の下水道受入れ	—	◎	—	—	○	◎	○	○	○
	汚泥処理の広域化	○	/	/	—	○	—	○	—	○
ソフト連携	維持管理業務の広域化・共同化	—	—	—	—	—	—	—	—	
	水質検査・特定事業所排水指導の共同化	○	○	○	○	○	○	—	—	
	危機管理の共同化	◎	◎	◎	◎	◎	◎	◎	◎	災害時支援ルール策定済み 【長野ブロック】
	公民連携の推進	—	—	—	—	—	—	—	—	
	D Xの推進	○	—	—	—	—	—	—	○	—
	人材育成・技術研修等の共同化	○	○	○	○	○	○	○	○	○

## 中・長期実施計画(将来構想を含む。)

	長野市	須坂市	千曲市	坂城町	小布施町	高山村	信濃町	飯綱町	小川村	備考
千曲川流域下水道(下流処理区)	■	■			■	■				
千曲川流域下水道(上流処理区)	■		■	■						
ハード連携	公共下水道の流域下水道への統合	—	/	/	/	/	—	/	/	
	農業集落排水の流域下水道への統合	—	◎	◎	/	○	○	—	—	
	公共下水道同士の統合	—	/	/	—	/	—	—	—	
	農業集落排水同士の統合	○	/	/	—	—	—	—	—	
	農業集落排水の公共下水道への統合	○	/	/	/	/	—	○	—	◎
	農集排汚泥・浄化槽汚泥の下水道受入れ	—	◎	○	○	○	○	○	○	○
	し尿の下水道受入れ	—	◎	○	○	○	◎	◎	◎	○
	汚泥処理の広域化	○	/	/	○	—	—	○	—	○
ソフト連携	維持管理業務の広域化・共同化	○	—	—	—	—	—	○	○	
	水質検査・特定事業所排水指導の共同化	○	○	○	○	○	○	—	—	
	危機管理の共同化	◎	◎	◎	◎	◎	◎	◎	◎	災害時支援ルール策定済み 【長野ブロック】
	公民連携の推進	—	—	—	—	—	—	○	—	
	D Xの推進	○	—	—	—	—	—	—	○	—
	人材育成・技術研修等の共同化	○	○	○	○	○	○	○	○	○

凡例	
■	一部事務組合又は流域下水道の事業範囲
◎	実施済み
○	実施予定あり(一部完了で拡大予定を含む。)
—	実施予定なし
/	該当なし