

## — 製造現場から営業部門まで図面利用者のための講座 —

**図面の見方・読み方入門講座(3)**

三面図を見て立体形状をすぐに思い浮かべられることは、図面を見る・読む上で基本です。今回は、特に聞く講座から自分の手で描いて“立体感”を体得しながら、図面を読む基本（線の種類、等角投影図、三面図、断面図、公差（はめあい公差、幾何公差、普通公差）などについて学びます。よりやさしく分かりやすい講座になりますので新入社員の方はもとより、途中入社の方、営業、購買、品質に携わる方などで、“図面を読み取る基本を学びたい”という方々に最適です。

■対象者：図面を読み取る基本を学びたい方（新入社員、途中入社の方、新たに製造現場に入る方など）

■日時：令和3年12月13日（月）、15日（水）  
9：00～16：00（6時間／日×2日間 全12時間）

■会場：佐久技術専門校 2階多目的教室

■講師：堀内 真紀子 氏（機械加工一級技能士）

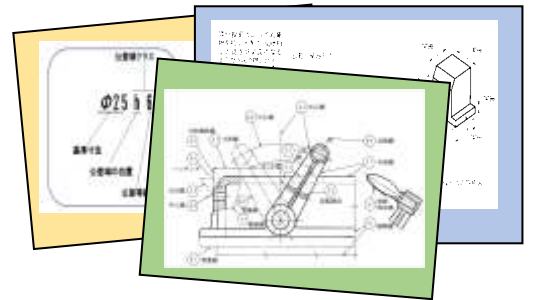
■募集人員：12名（先着順）

■受講料：3,400円

（受講初日までに納入通知書により振込、確認のため領収書のコピーをご持参ください）

■使用テキスト：講師提供資料 500円（当日、釣銭の無いようにご持参ください。）

■持ち物：鉛筆（細線用・太線用）、三角定規、コンパス、ハサミ、電卓  
（ハサミ・三角定規・コンパスない方は当校で貸し出せますがなるべくお持ちください）



## ■講座内容：

日 程	講 座 内 容
12月13日（月） （9:00～16:00）	(1) モデルを見ながら等角投影図を描く。 (2) 等角投影図より三面図作成。 (3) 三面図を見て寸法通りの等角投影図を描く。 (4) 線種について、寸法線、寸法の記入。
12月15日（水） （9:00～16:00）	(5) 表題欄、断面図について。 (6) 公差（はめあい公差、幾何公差、普通公差）について。 (7) 実際図面事例より図面を読み取る。 (8) 質疑応答。

※進捗状況により、内容が変更になる場合があります。

■応募締切：令和3年11月24日（水）

## ■お申し込み方法：

受講申込書用紙は、次頁 Web サイトの「コース・講座」→「スキルアップ講座」→「受講申し込み方法」をクリックし、形式を選択してダウンロードしてください。「受講申込書」に必要事項（備考欄に生年月日）をご記入の上、下記問合せ先まで郵送か **Fax**（個人情報のため）でお送りいただくか、当校窓口まで直接ご持参ください。なお、電話やメールでの申し込みは受付いたしません。

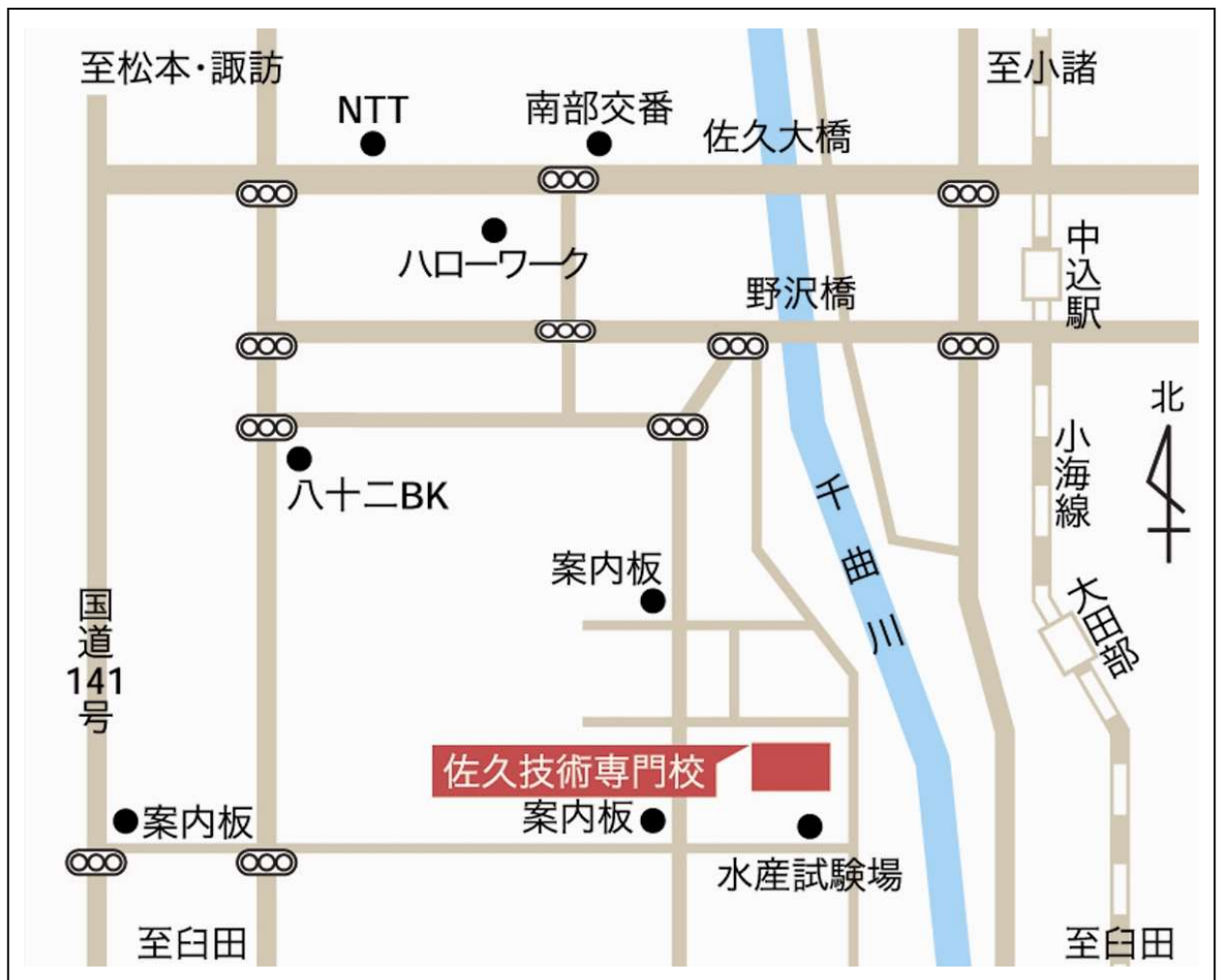
■受講の可否について：

- ・受講が決定した方には、受付け締切後に郵送もしくはメールにてご通知致します。
- ・原則先着順にて受付けし、募集定員を超え、受講できない方には、その旨連絡致します。
- ・受講希望者が少ない場合、また上田・佐久地域において新型コロナウイルス感染症の急激な拡大が見られた場合、講座を中止させていただく場合がございます。
- ・キャンセル時の受講料返還については、講座開始日前日までとします。その後は、返還できませんのでご承知願います。ただし感染症の疑いがある為のキャンセルについては返還致します。

■受講上の注意点

- 当日に発熱、咳等の症状がある方は、参加できません
- 新型コロナウイルス感染拡大防止のため、14日以内に発熱や感冒症状のある方、県外の感染の多い地域や外国への訪問歴がある方は、参加をご遠慮いただく場合があります。

■会場案内図（佐久技術専門校）



問い合わせ先>

長野県佐久技術専門校 スキルアップ講座（担当：臼井）

〒385-0042 佐久市高柳 346-4

Tel：0267(62)0549 Fax：0267(62)6476

E-mail [sakugisen@pref.nagano.lg.jp](mailto:sakugisen@pref.nagano.lg.jp)

URL <https://www.pref.nagano.lg.jp/sakugisen/index.html>