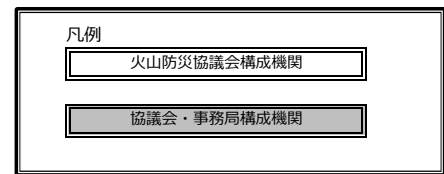
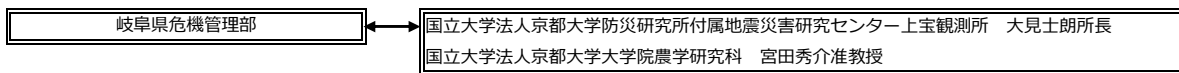
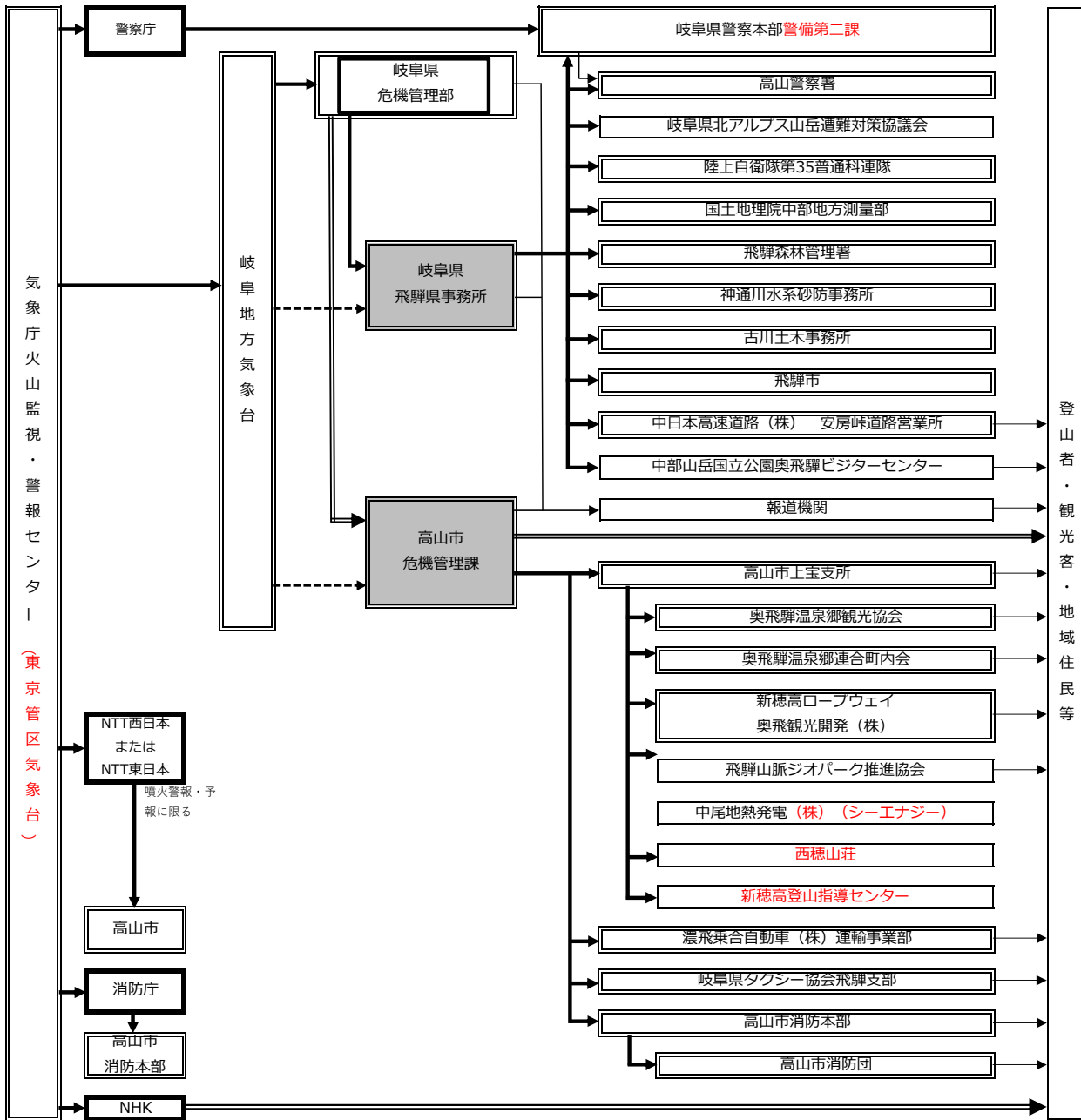




焼岳火山防災協議会 火山防災情報伝達系統図（岐阜県側）



- ・ 太線で囲まれている機関は、気象業務法施行令第8条第1号及び第9条の規定に基づく法定伝達先。
- ・ 二重線の経路は、気象業務法第15条の2によって、特別警報（噴火警報（居住地域）が位置づけられている）の通知もしくは周知の措置が義務付けられている経路。
- ・ 太線及び二重線の経路は、噴火警報、火山の状況に関する解説情報（臨時）及び噴火速報が発表された際に、活動火山対策特別措置法第12条によって、通報又は要請等が義務付けられている伝達経路。
- ・ 実線は気象庁が発表する焼岳に関する火山防災情報の伝達系統を示し、これに関する情報共有は実線及び点線の経路を用いて行う。また、必要に応じて関係する他機関へも連絡を行う。