

# 県立長野図書館昇降機改修工事

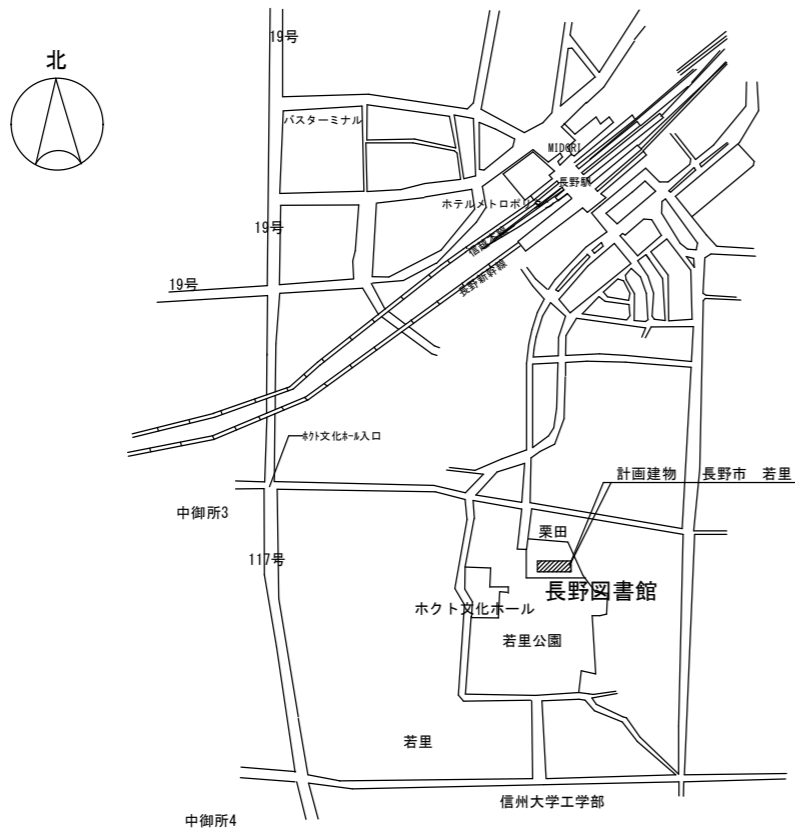
図面目録

番 号	図面名称	縮 尺 A 1	縮 尺 A 3
A-00	表紙・図面目録	-	-
特-01	特記仕様書(1)	-	-
A-01	配置図・案内図・工事概要・工程表	1:300	1:600
A-02	既存B1階・1階平面図	1:200	1:400
A-03	既存2階・3階平面図	1:200	1:400
A-04	既存屋上塔屋1階・2階平面図	1:200	1:400
A-05	仮設計画図	1:150	1:200
A-06	既存No.2号昇降機詳細図	1:50・1:30 1:10	1:100・1:60 1:20
A-07	改修No.2号昇降機詳細図	1:50・1:30 1:10	1:100・1:60 1:20
A-08	工事概要図	-	-
A-09	昇降機かご詳細図	1:10	1:20
A-10	昇降機操作盤詳細図	1:3	1:6
A-11	乗場インジケータ詳細図	1:2	1:14
A-12	昇降機器具外形図	1:1	1:2

県立長野図書館

有限会社 N 設計





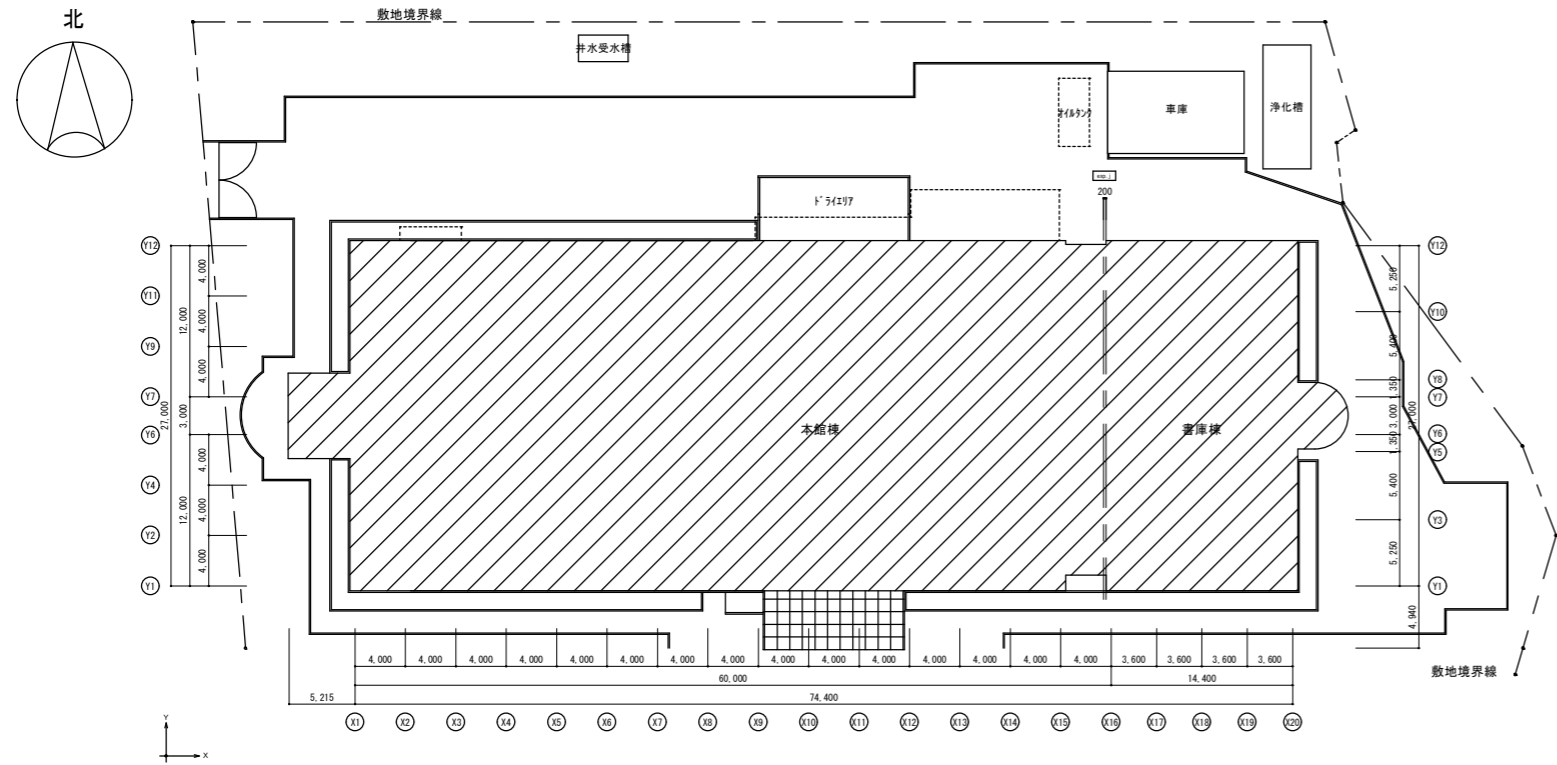
案内図

工事概要

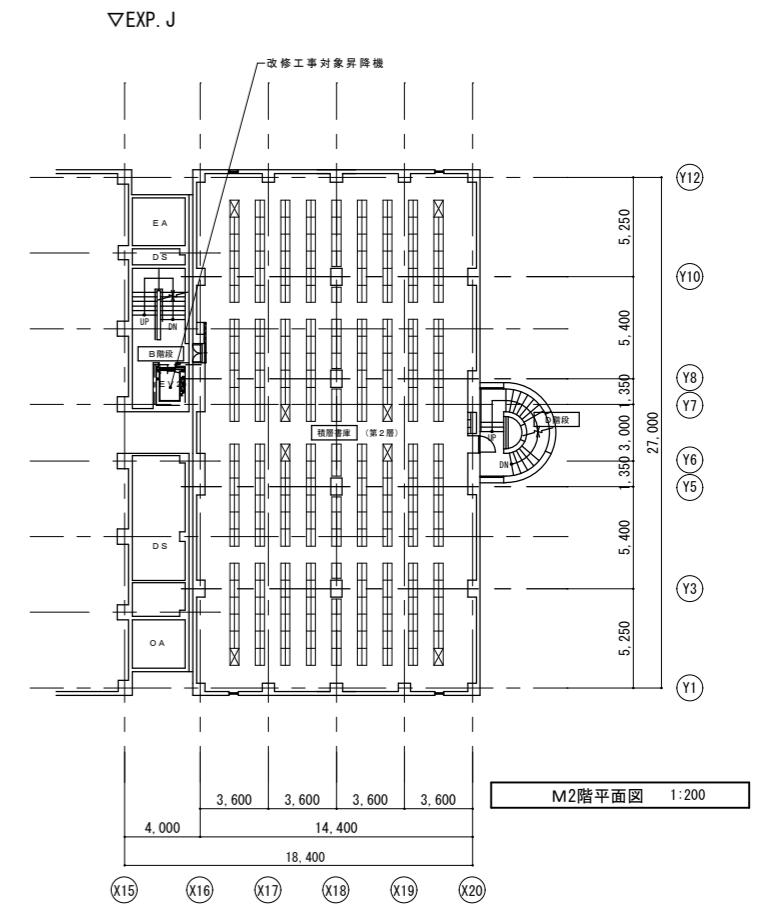
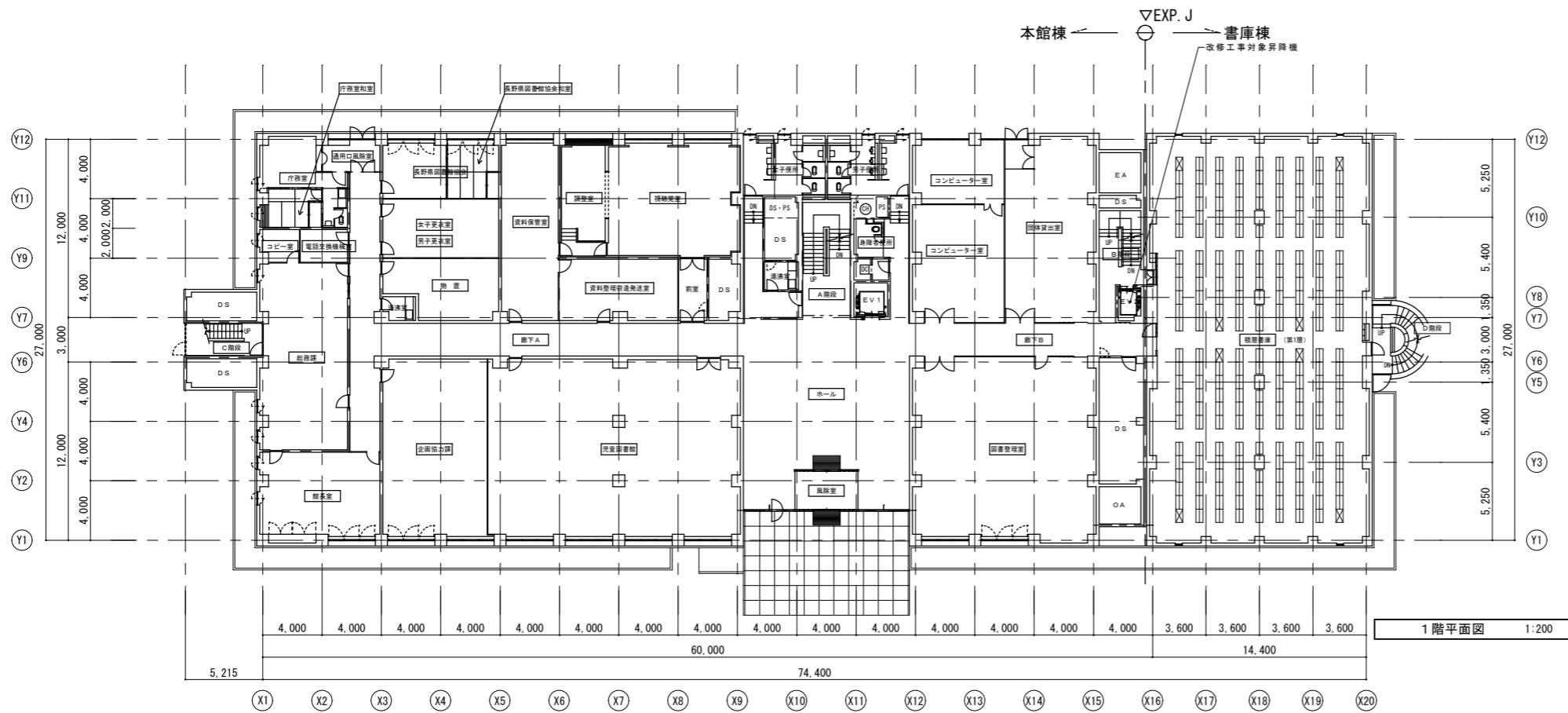
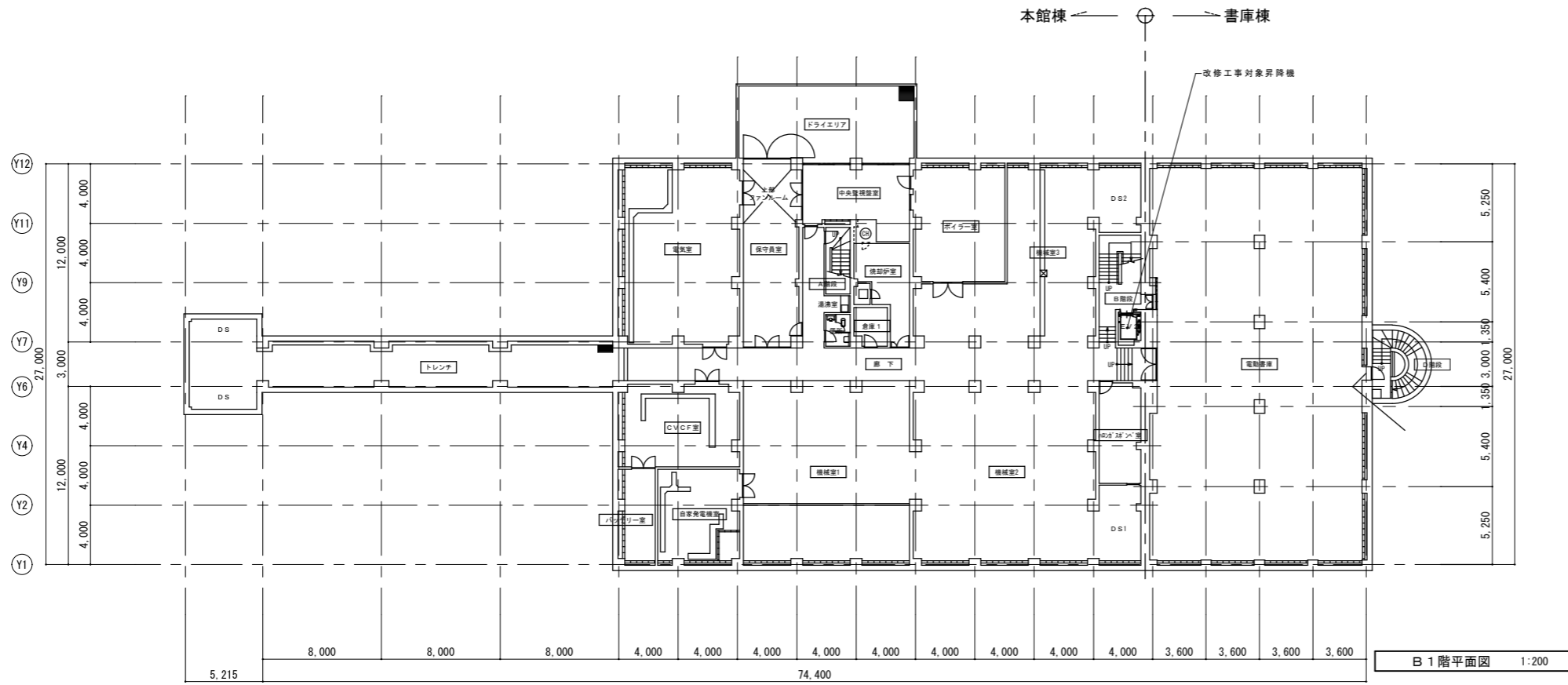
- ・エレベーターNo.2（書庫専用）の更新工事、
- ・改修工事に伴う仮設備設置

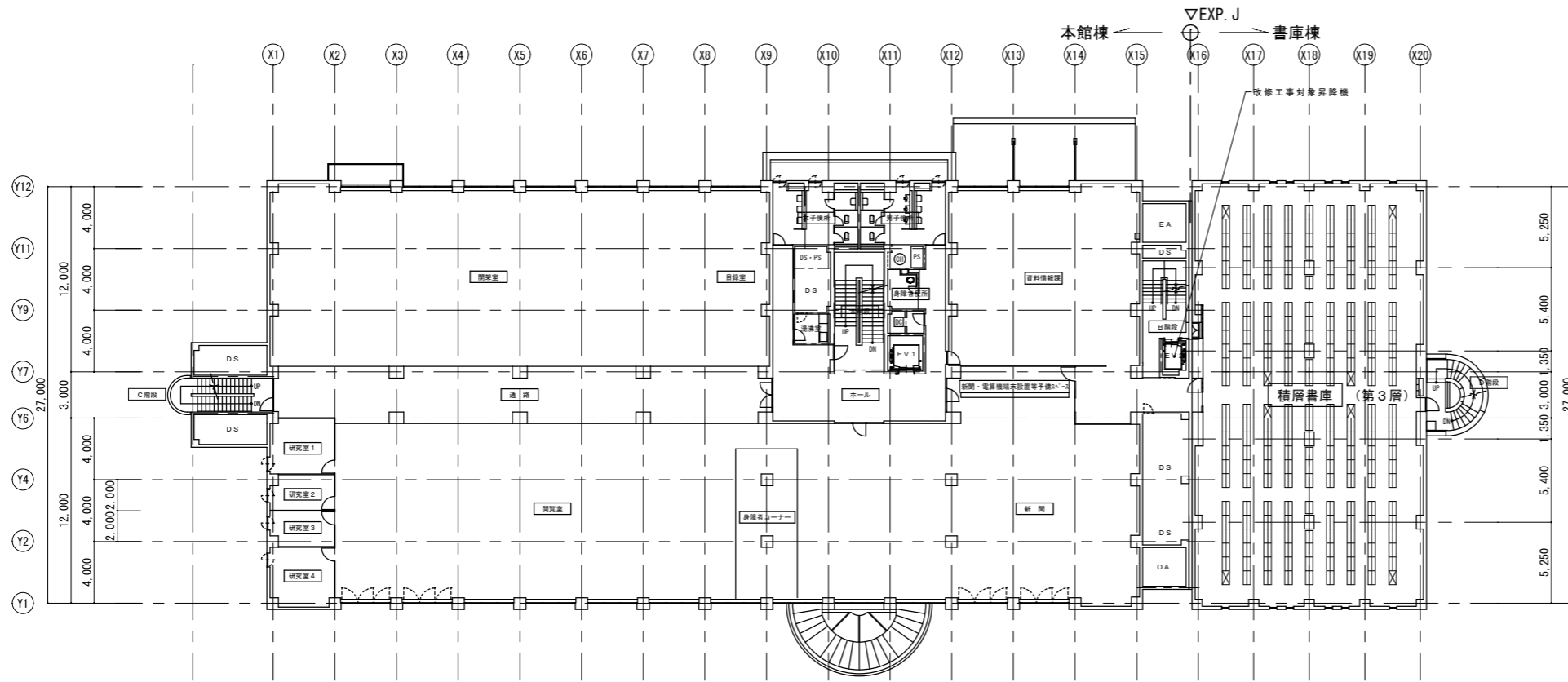
工程表（参考）

	1ヶ月		2ヶ月		3ヶ月		4ヶ月		5ヶ月		6ヶ月	
	10	20	10	20	10	20	10	20	10	20	10	20
準備工	準備工											
仮設									搬入調整・仮設等			
EV工事					EV製作（工場）		既存窓ガラスフィルム張り				EV改修工事	
検査・引渡し											監理最終検査・引渡し	



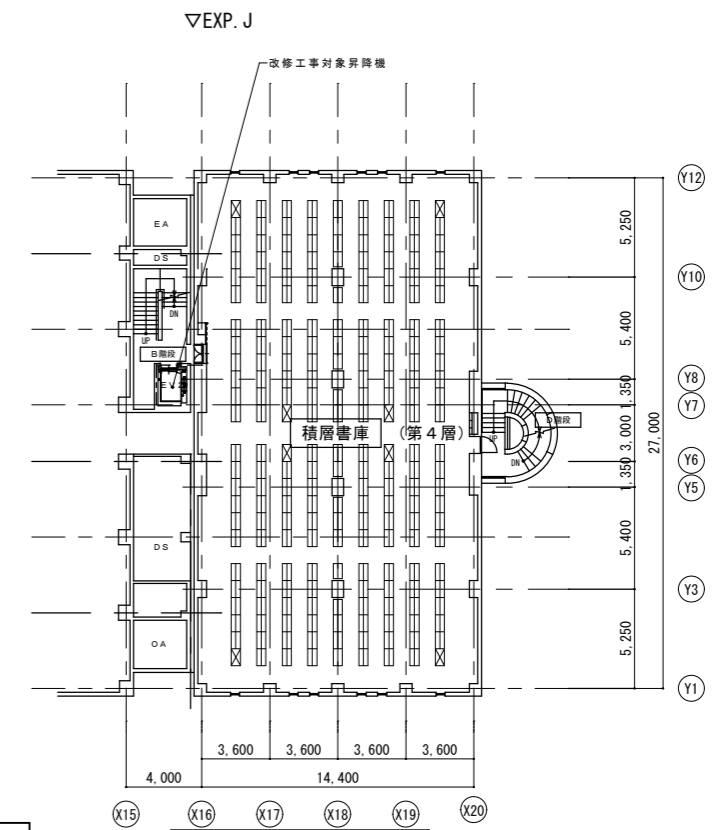
配置図 1:300



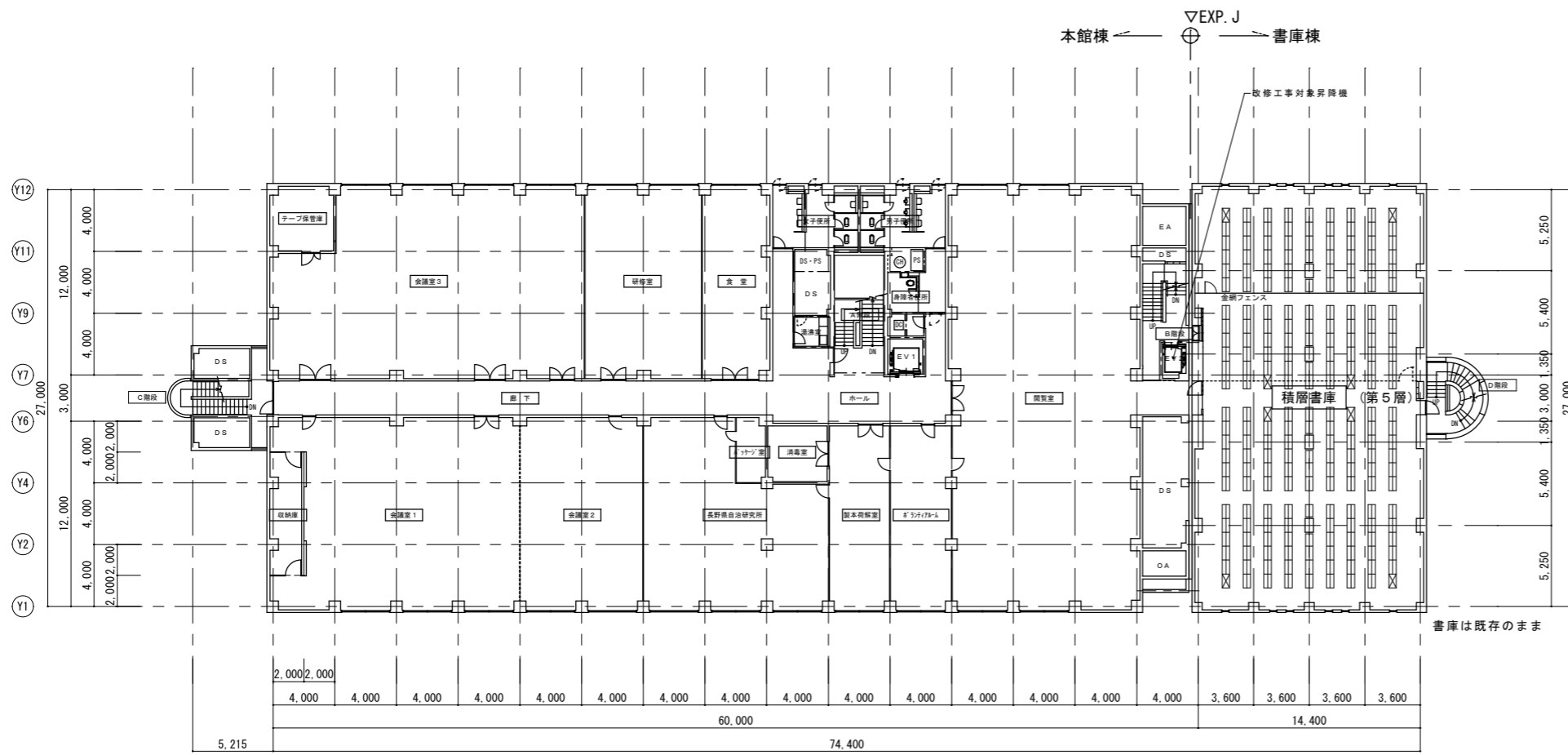


※本館棟は既存のまま

2階平面図 1:200

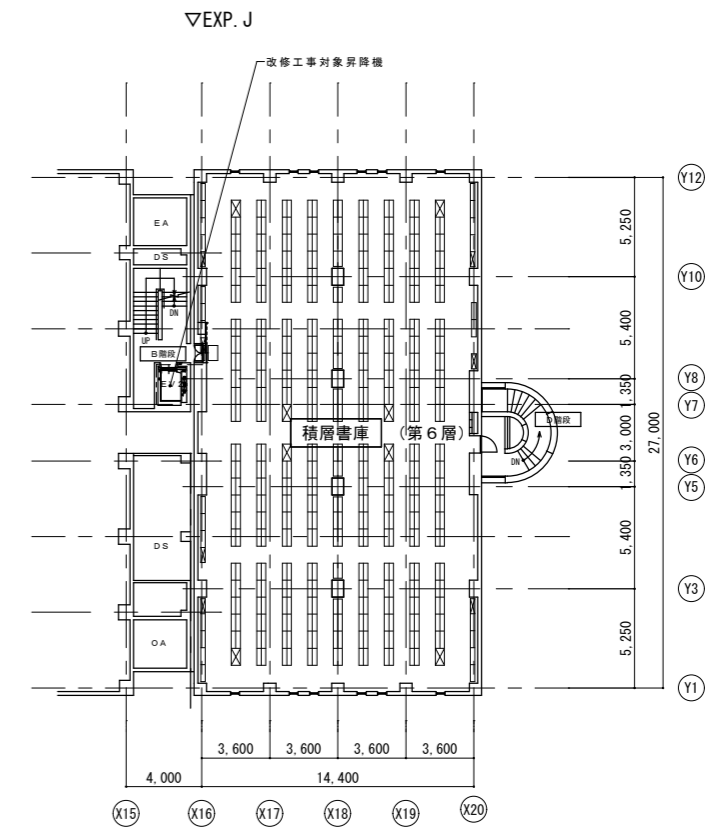


M4階平面図 1:200



※本館棟は既存のまま

3階平面図 1:200

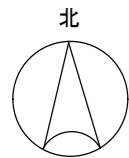


M6階平面図 1:200

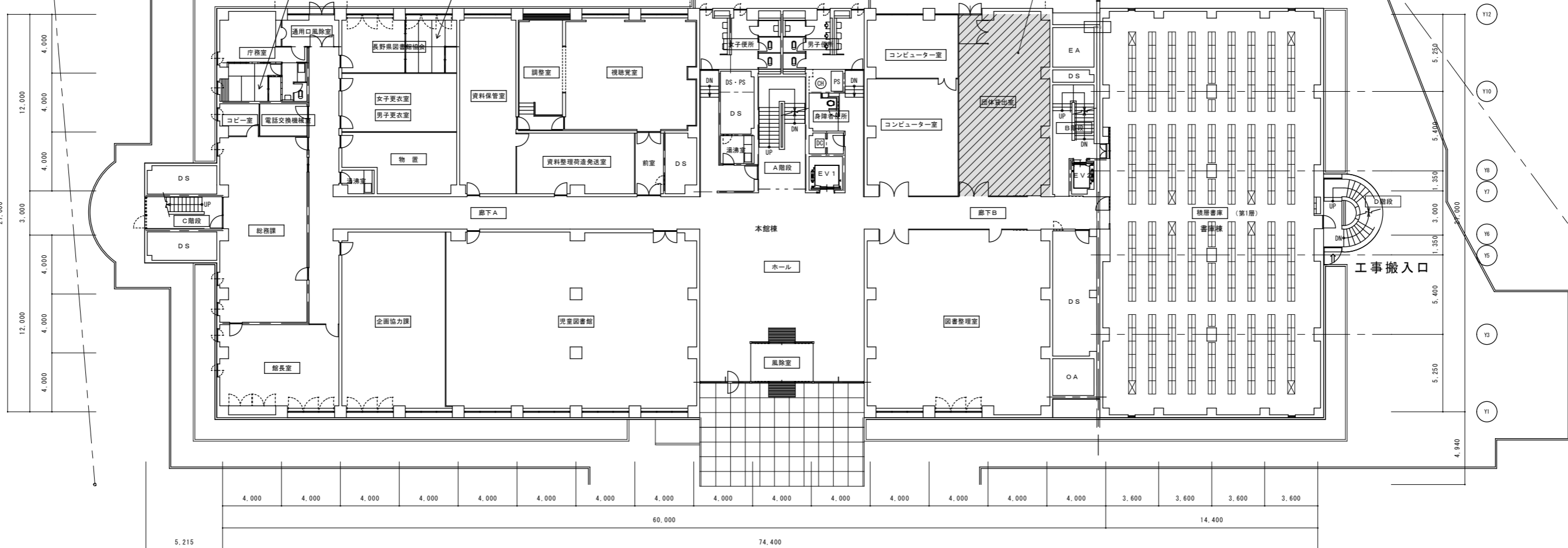


※工事留意事項

- ・ 工事は職員や来館者が建物を利用しながらの施工になるため、安全管理には十分に配慮して行うこと
- ・ 工事期間中も職員は書架棟を利用するため、動線が重複する箇所は安全管理に配慮すること
- ・ 書架棟のエレベーターは改修時以外の調査について 必要の際は事前に打合せを行い了承を得ること
- ・ 職人の出入りは北側の団体貸出室から行き、資材の搬入は、B階段から行うこと
- ・ 工事期間中、館内行事などにより休工日を指定する場合がある
- ・ 騒音作業など著しく大きな音が出る工事は出来るだけ休館日で行うこと
- ・ 騒音のでる工事は事前打合せにて告知すること
- ・ 環境に配慮し、仕様の材料、廃棄物発生抑制、アイドリングストップや省エネ重機の使用を心がける
- ・ 作業時間、作業日については、近隣住民等にも配慮し、関係法令を遵守すること
- ・ 省エネルギー推進低公害工事機材の使用等、工事による環境への影響を極力少なくすること
- ・ 資材搬入や廃材搬出については施設側と駐車場所や日時などを協議の上決定すること
- ・ B階段乗場に仮間仕切を設けない場合は、施工中の表示及び工事関係者以外の立入禁止対策を行うほか 各乗場の戸が開かない措置をする
- ・ B階段は書籍運搬階段であることに留意し、作業の妨げになるものを置かないこと

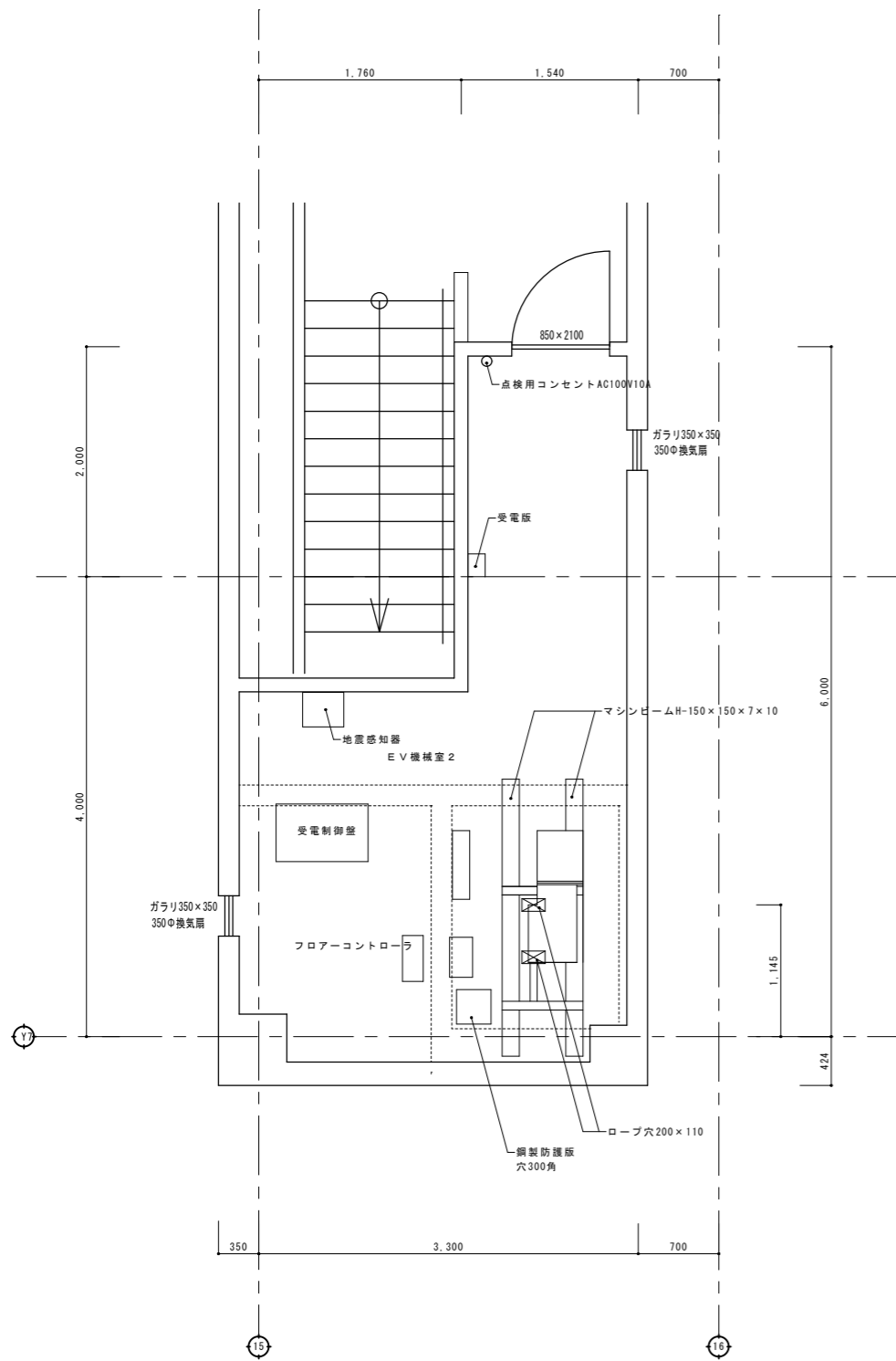


Y12  
Y11  
Y9  
Y7  
Y6  
Y4  
Y2  
Y1

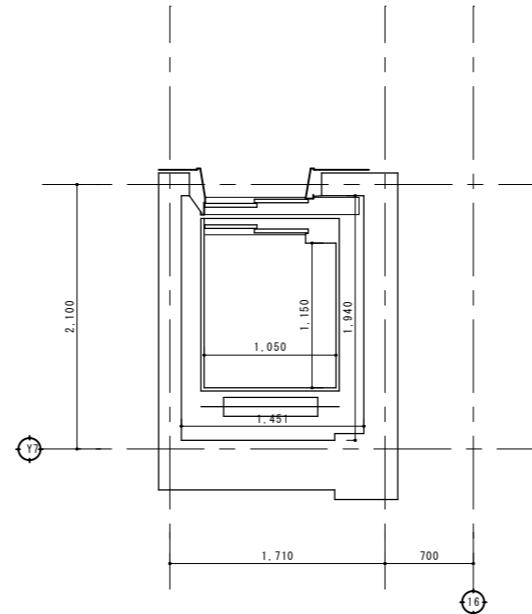


X1 X2 X3 X4 X5 X6 X7 X8 X9 X10 X11 X12 X13 X14 X15 X16 X17 X18 X19 X20

仮設計画図 1:150

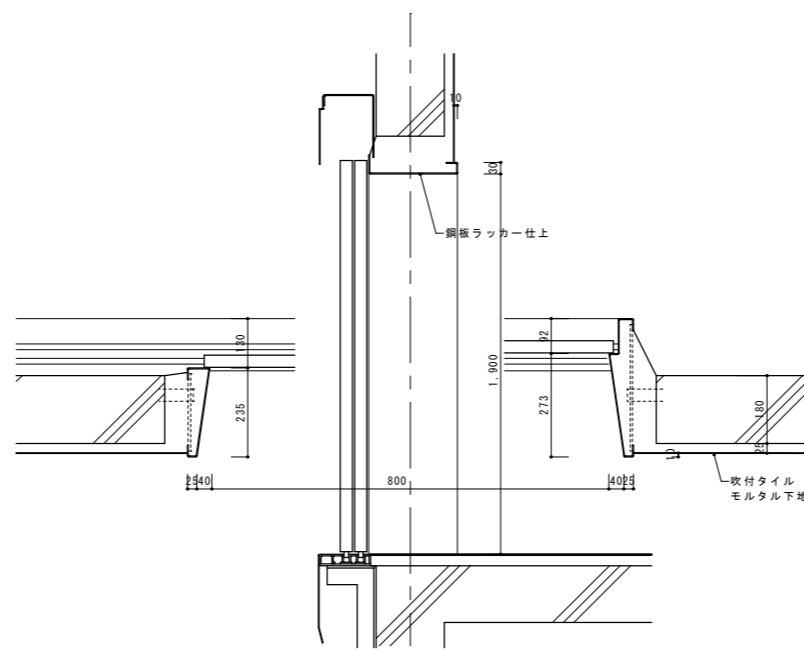


EV機械室平面図 S:1/30

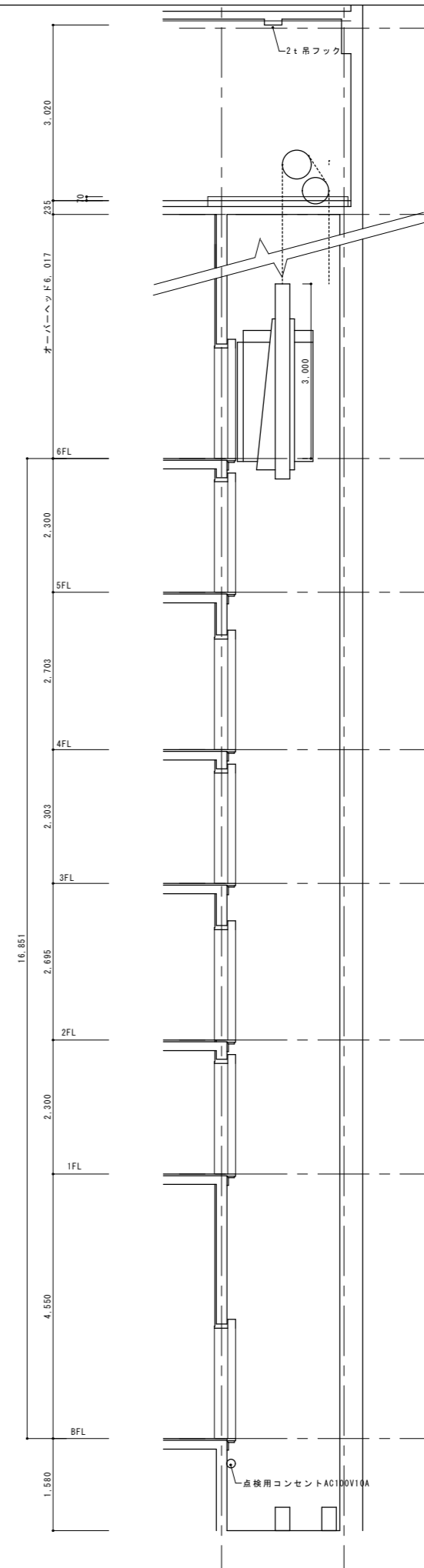


各階EV平面図 S:1/30

エレベーター仕様	
号機	2号機
機種	AC-1SP 人荷用
用途	兼用(人荷用)
定員・積載	6名 450kg
定格速度	60m/min
制御方式	交流帰還制御車式
運転操作方式	方向性乗合全自動方式
かご内法	開口1050mm × 奥行き1150mm × 出口高さ1900mm
出入口寸法	開口 800mm × 高さ1900mm 2枚戸片引き
三方枠	鋼板ラッカー仕上
戸閉閉方式	電動自動閉閉式
停止階	B.1、2、3、4、5、6階 計7箇所
電動機	AC7.5kw (1/2時間定格)
電源	AC3φ 200V 60Hz
非常照明	DC点灯バッテリー内蔵型
連絡装置	インターホン3か所(機械室・かご内・庁務室)

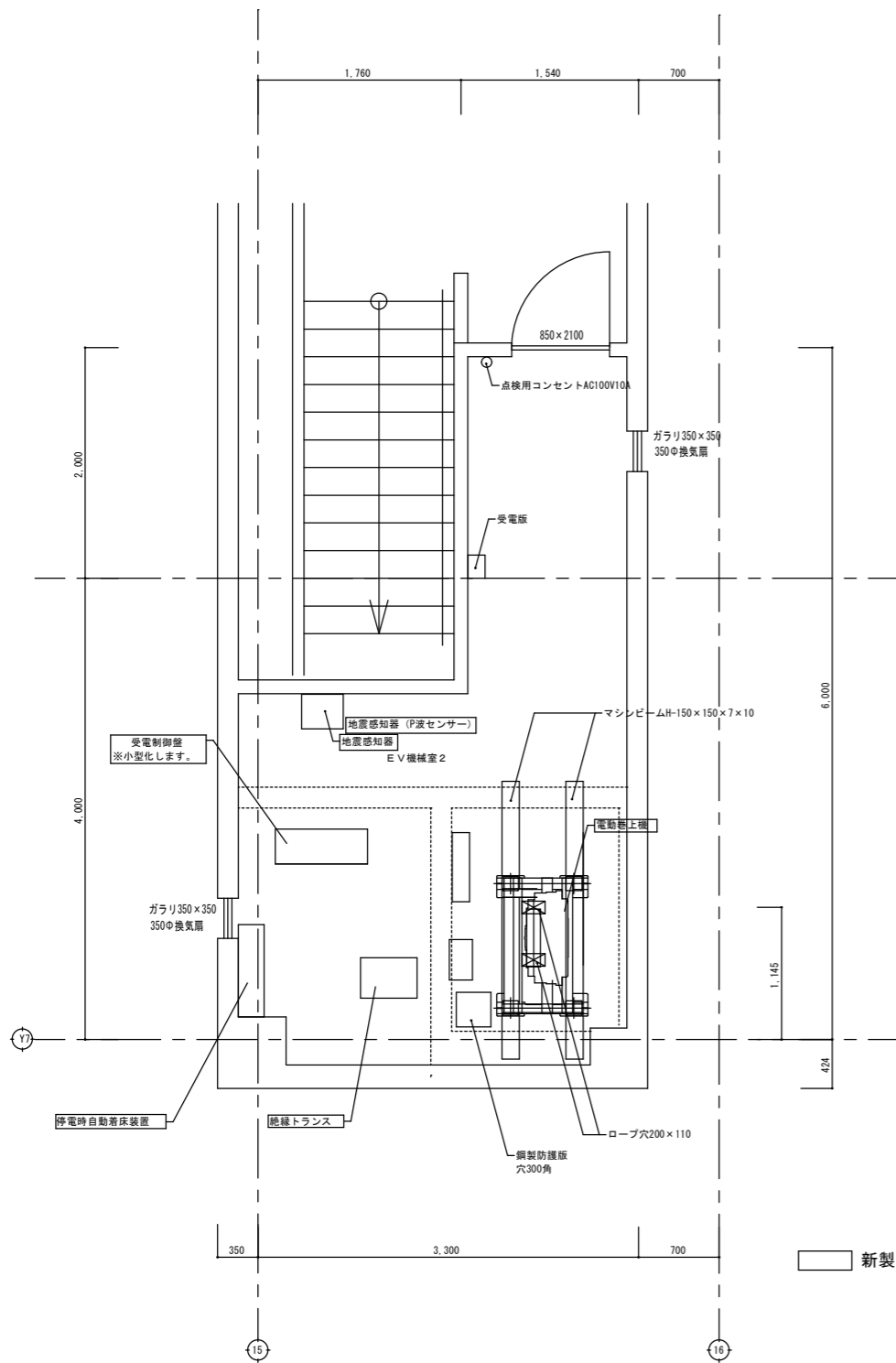


三方枠詳細図 S:1/10

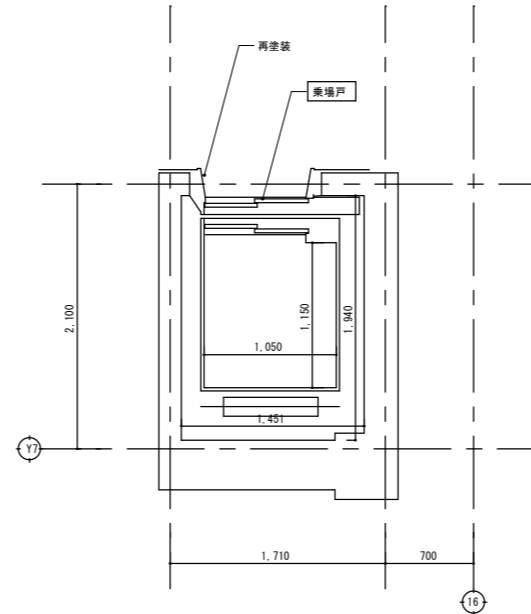


断面図 S:1/50



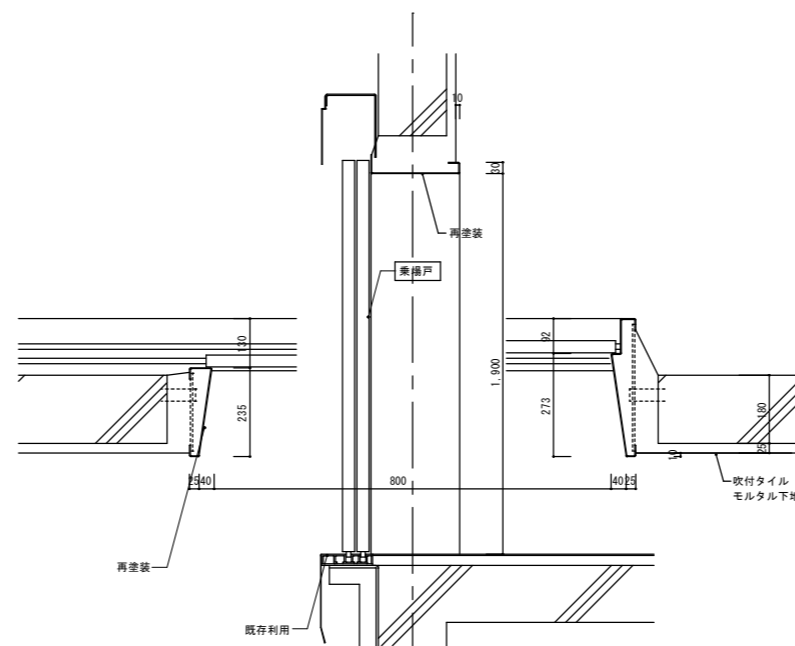


EV機械室平面図 S:1/30

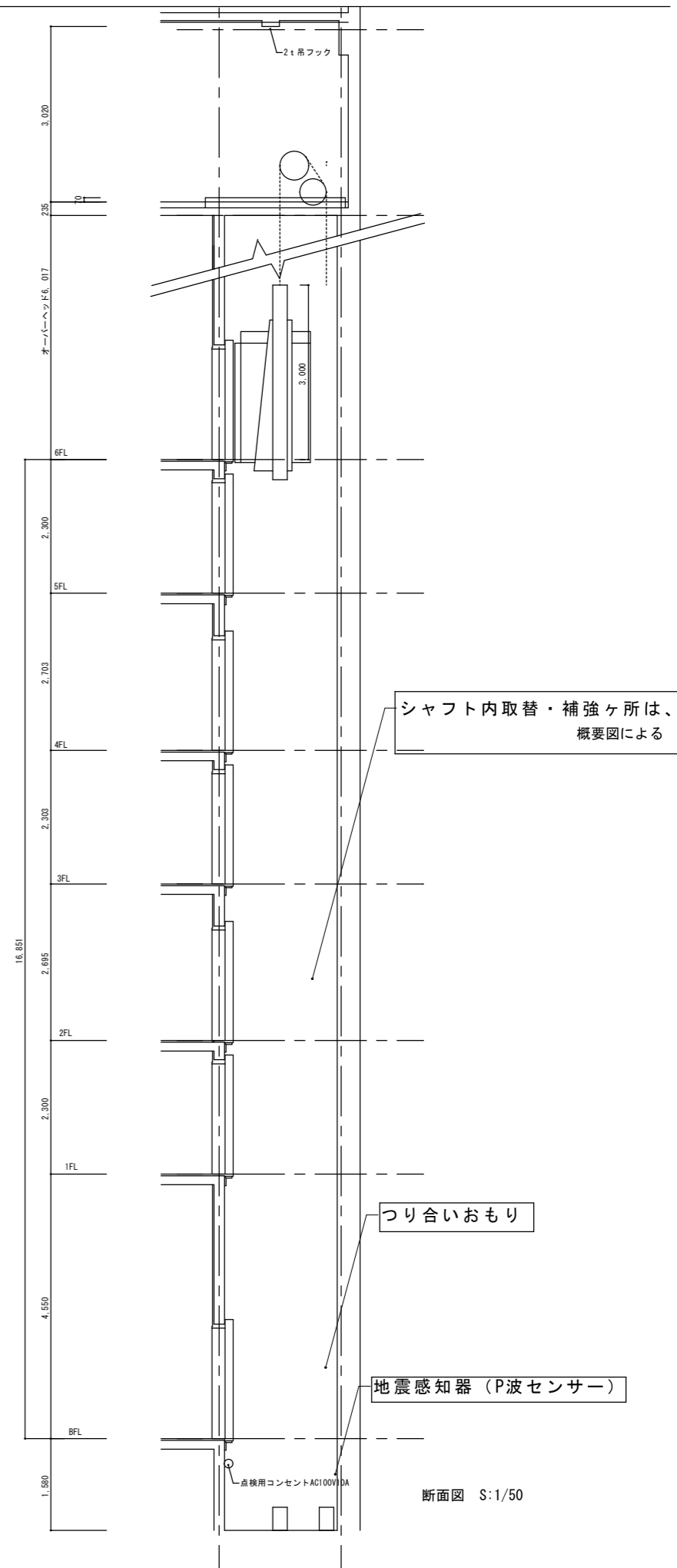


各階EV平面図 S:1/30

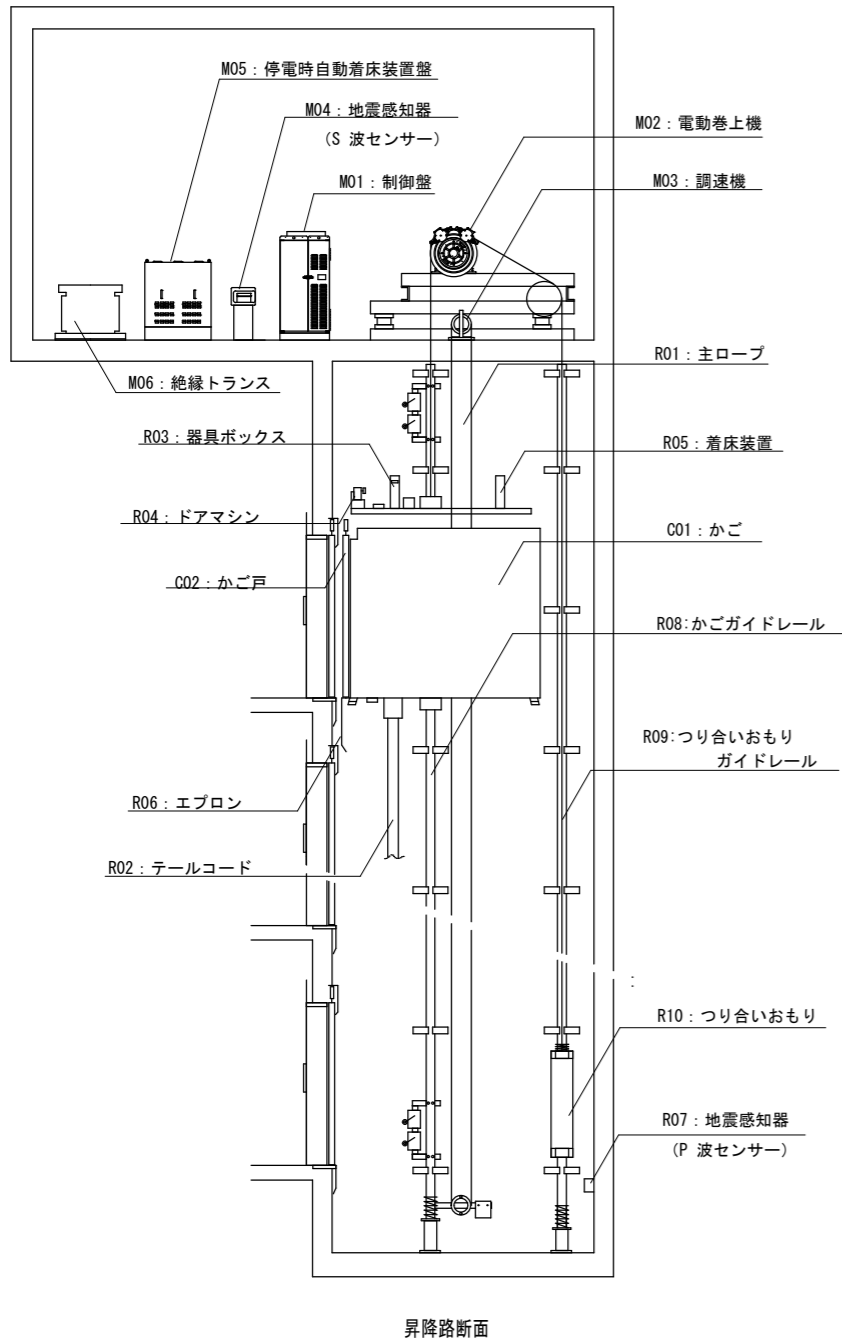
エレベーター仕様	
号機	2号機
機種	V607 (AC-1SP-P)
用途	乗用 (人荷用)
定員・積載	6名 450kg
定格速度	60m/min
制御方式	交流傳送制御歯車式
運転操作方式	方向性乗合全自動方式
かご内法	開口1050mm × 奥行1150mm × 出口高さ1900mm
出入口寸法	開口 800mm × 高さ1900mm 2枚戸片引き
三方枠	鋼板ラッカー仕上
戸閉閉方式	電動自動閉閉式
停止階	B.1、2、3、4、5、6階 計7箇所
電動機	AC3.7kw
電源	AC3φ 200V 60Hz
非常照明	DC点灯バッテリー内蔵型 LED化
連絡装置	インターホン3か所 (機械室・かご内・庁務室)



三方枠詳細図 S:1/10



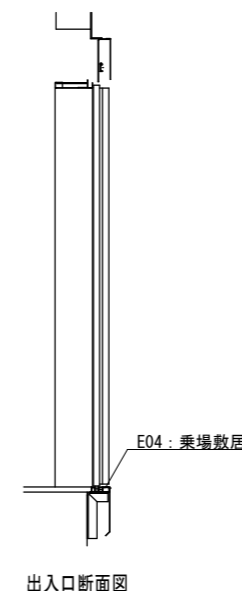
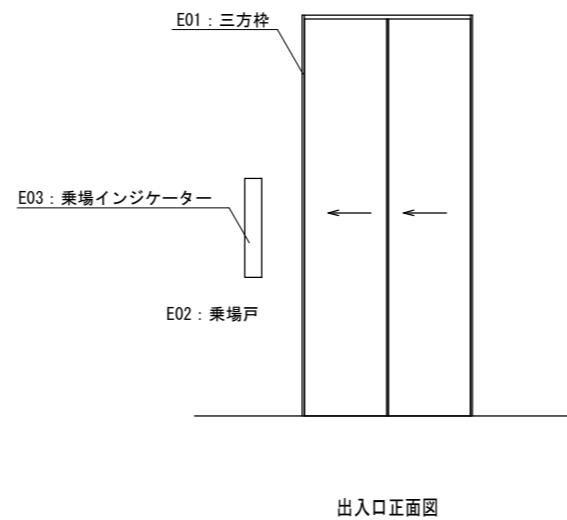
断面図 S:1/50

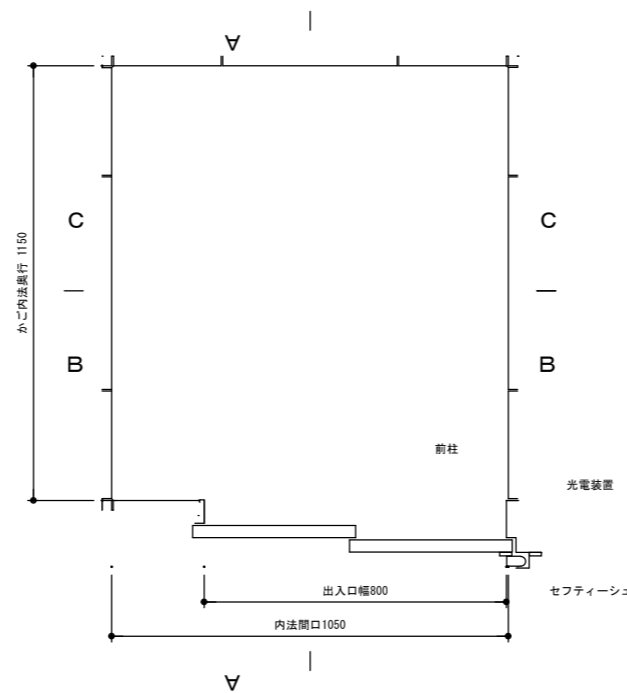
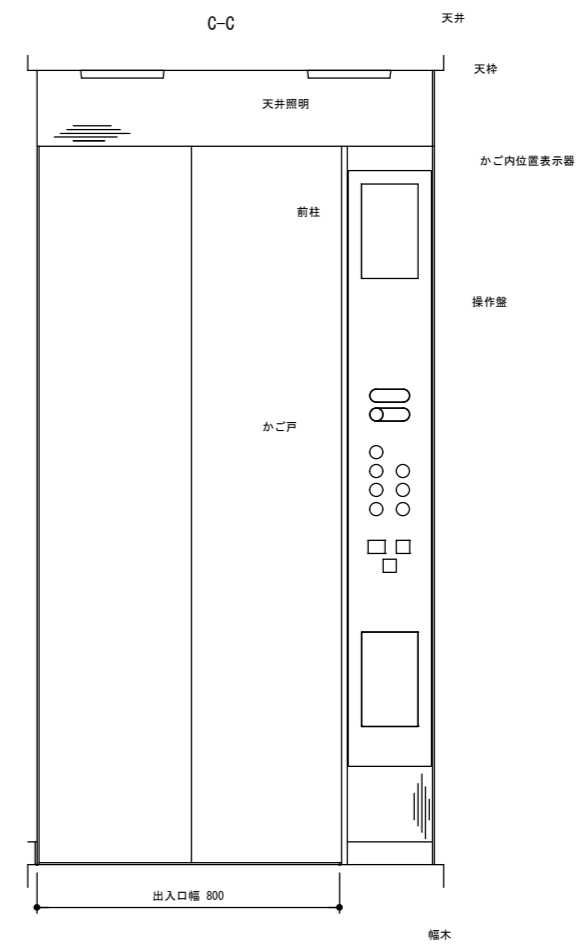
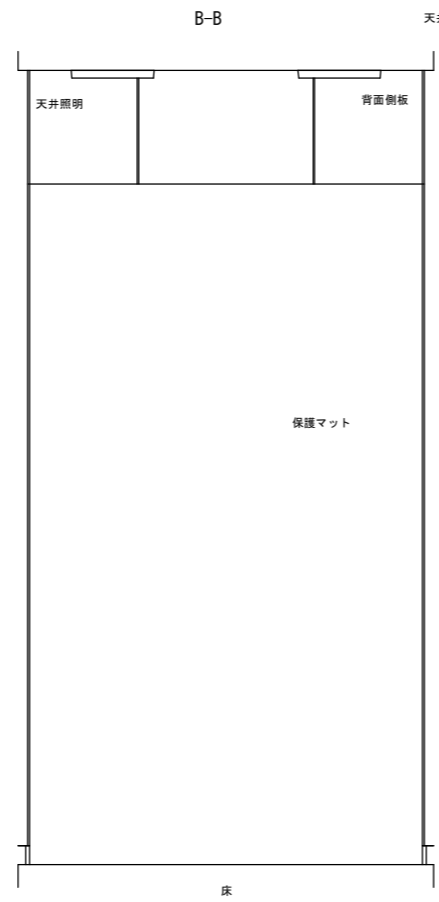
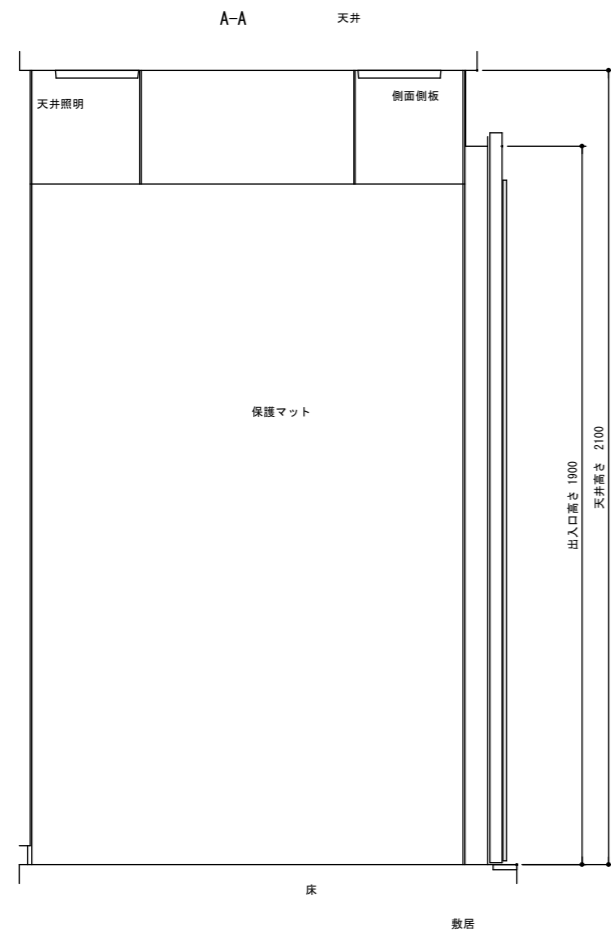


エレベーター仕様		
	改修前	改修後
号機名	NO.2	同左
型式	AC-1SP-P	V607 (AC-1SP-P)
用途	人荷用	同左
定格積載質量/定員	450 kg/6 人乗	同左
定格速度	60 m/min	同左
運転方式	乗合全自動方式	同左
制御方式	可変電圧可変周波数制御方式	同左
停止階	7stops (B1, 1-6)	同左
かご寸法	間口1050mm 奥行1150mm	同左
出入口寸法	幅 800mm 高さ1900mm	同左
戸型式	2 枚戸片開き	同左
電動機	AC 7.5 kW	AC 3.7 kW
動力用電源	200V 60Hz	同左
照明用電源	100V 60Hz	同左
連絡装置	同時通話式インターホン	同左
管制運転	地震	有り
	火災	無し
	停電	無し
	自家発	無し
戸開走行保護装置	無し	有り
耐震構造	無し	14耐震 (Aクラス)
音声案内装置	無し	同左
監視盤	無し	同左
改修内容		制御リニューアル
		既存不適格解消
		14耐震構造強化 (Aクラス)
		かご側板保護マット新製

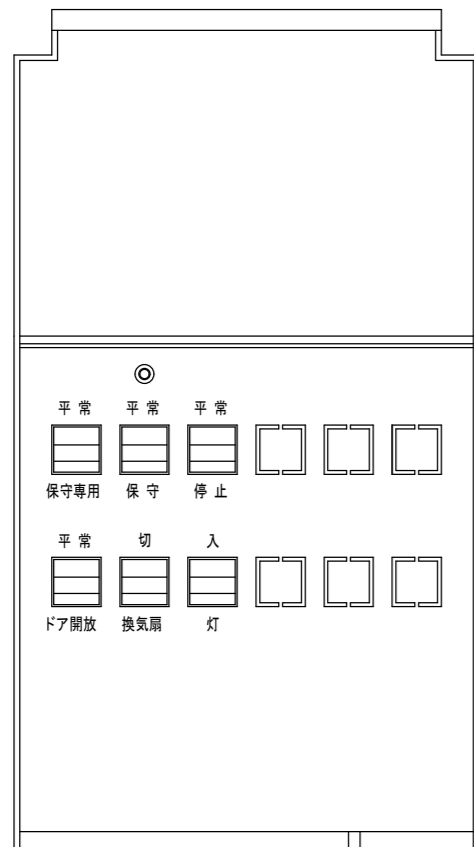
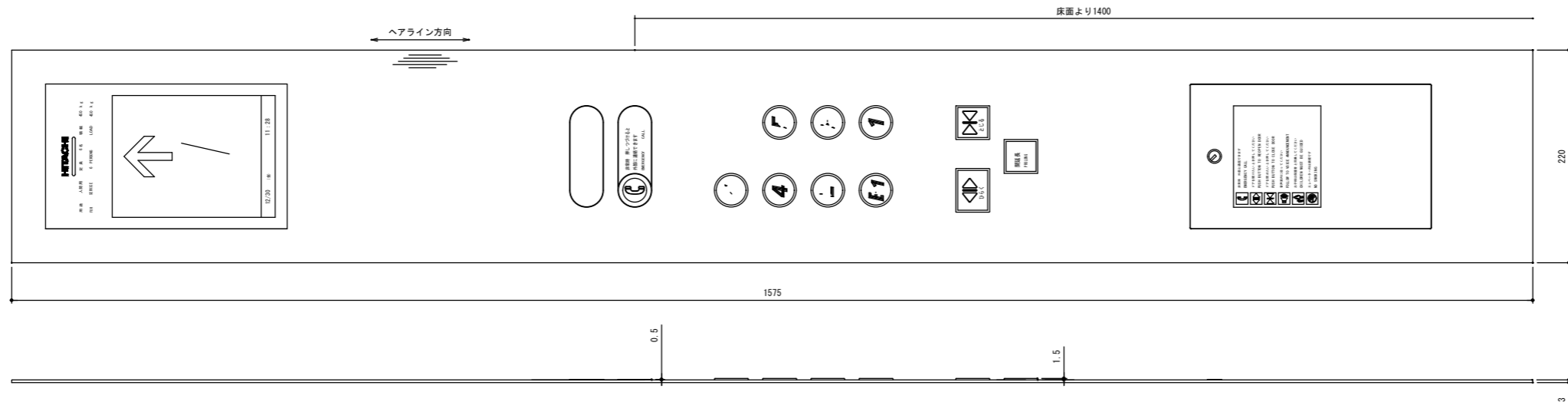
エレベーター改修工事区分						
設置場所	NO.	主要部品	新旧区分			備考
			新製	撤去	流用	
機械室	M01	制御盤	○	○		
	M02	電動巻上機	○	○		LF60R2-GJ
	M03	調速機	○	○		
	M04	地震感知器 (S波センサー)	○	○		
	M05	停電時自動着床装置	○			
	M06	絶縁トランス	○			
昇降路	R01	主ロープ	○	○		
	R02	テールコード	○	○		
	R03	器具ボックス	○	○		
	R04	ドアマシン			○	ドアモーター新製
	R05	着床装置	○	○		
	R06	エブロン	○	○		
	R07	地震感知器 (P波センサー)	○			
	R08	かごガイドレール			○	耐震補強
	R09	つり合いおもりガイドレール			○	耐震補強
	R10	つり合いおもり	○	○		サブウェイト含め新製
かご	C01	かご			○	天井・側面背面側板は流用 (化粧シート貼付、保護マット設置) 床組品は流用 (床タイル貼替)
	C02	かご戸			○	
出入口	E01	三方枠			○	鋼板単色再塗装
	E02	乗場戸	○	○		鋼板単色塗装
	E03	乗場インジケーター	○	○		
	E04	乗場敷居			○	

(耐震補強は、昇降機耐震設計・施工指針2014年度版による)

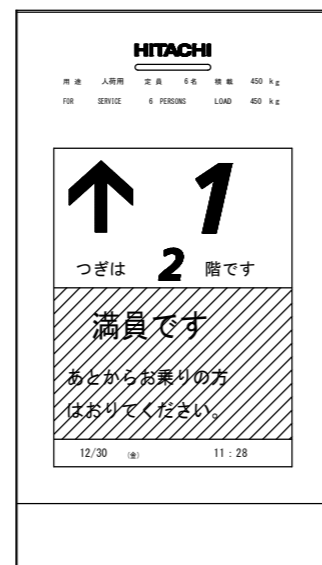




主要部品	新旧区分			備考
	新製	撤去	流用	
かご内位置表示器	○	○		カラー液晶表示
操作盤	○	○		ステンレスヘアライン仕上、クリアフィルム貼付
前側板	○	○		ステンレスヘアライン仕上、手垢防止コーティング
天枠	○	○		ステンレスヘアライン仕上、手垢防止コーティング
かご戸			○	化粧フィルム貼付
前柱	○	○		ステンレスヘアライン仕上、手垢防止コーティング
天井			○	化粧フィルム貼付
天井照明	○	○		LED化
側面・背面側板			○	化粧フィルム貼付
セフティーシュ	○	○		ドアシグナル付き
光電装置	○	○		マルチビームドアセンサー
幅木			○	ステンレス製
床			○	床タイル貼替
敷居			○	アルミ製



下部スイッチボックス内 (1:1)



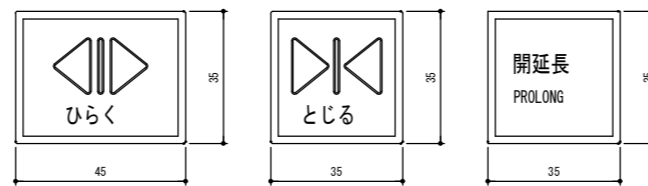
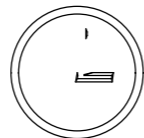
用途銘板及び表示部詳細図 (1:2)



カーポジションインジケータ表示パターン (1:2)

\*日時表示は(株)日立ビルシステムと保安契約が必要です。

φ35

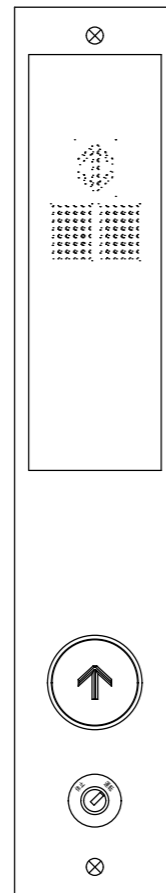


押ボタン意匠 (組合せ:標準) (1:1)

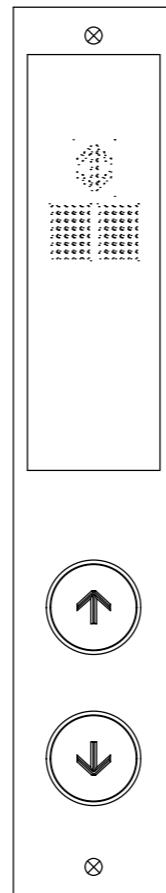
品名	カーポジションインジケータ仕様
表面/パネル	無色透明プラスチック製。裏面より黒色印刷
表示部	表示部は無色透明
日立ロゴ	表面より白色印刷
用途文字	和文字は新ゴシックⅡ
文字書体	英数字はフルティガー・65ボールド

品名	仕様
連絡装置	インターホン子機内蔵 (相互同時通話方式)
非常呼び	ボタン部は黄色。枠はグレープラスチック製。マークはダークグレー 凸文字。マーク周囲オレンジ色点灯表示 (発光ダイオード) 使用説明書はシルバー製プラスチック製。文字は白色 貼付銘板
ドア開閉	ボタン部は白色。枠はライトグレープラスチック製。「<>」マーク、「ひらく」は緑色 凸文字。「<>」マーク、「とじる」はダークグレー 凸文字。マーク周囲はオレンジ色点灯表示 (発光ダイオード) ボタン部は白色。枠はライトグレープラスチック製。文字はダークグレー 凸文字
行先告知	周囲はオレンジ色点灯表示 (発光ダイオード)
注意板	無色透明フィルム。文字・マークは白色 貼付銘板
カバー	ステンレス ヘアライン仕上 3T
文字書体	「ひらく」「とじる」: ナール0 階床文字: フルティガー・ボールド・イタリック 和文字: 新ゴシックⅡ 英数字: フルティガー・65ボールド

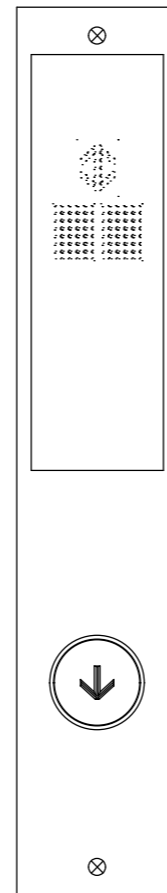
1階用



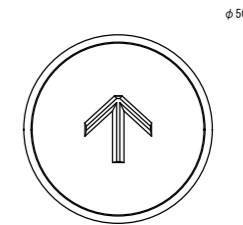
2~6階用



7階用



既設ケース（流用）



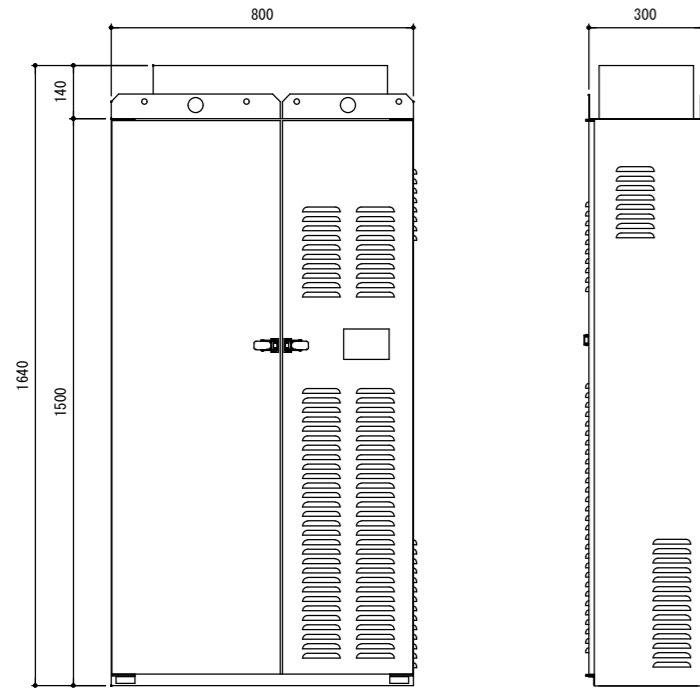
押しボタン意匠（1：1）



パーキングスイッチ意匠（1：1）

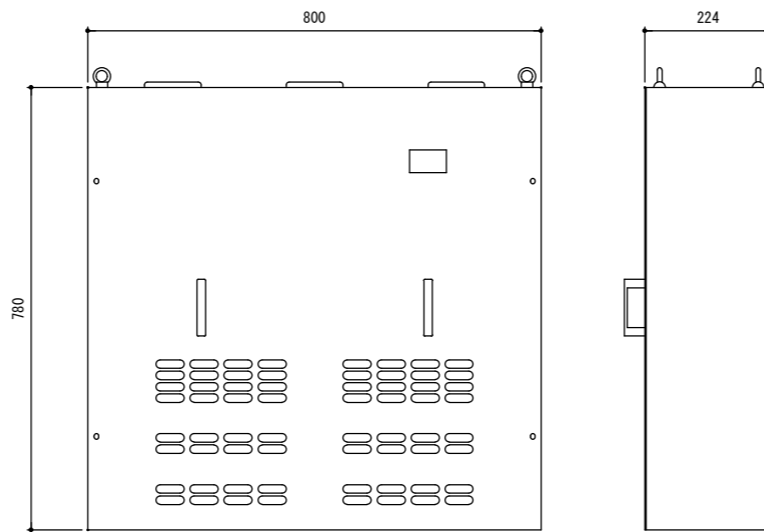
品名	仕様
押しボタン	ボタン部は白色、枠はライトグレープラスチック製 矢印はダークグレー 凸文字、 周囲はオレンジ色点灯表示（発光ダイオード）
カバー	ステンレスヘアライン
表示部	スモーク調プラスチック製
運転方向灯	矢印、文字共、サンセットオレンジ色点灯表示
位置表示灯	（発光ダイオード）
番号文字	点灯時のみ赤色表示（発光ダイオード）
キースイッチ	キースイッチはクロームメッキ仕上 基板はグレー調プラスチック製 貼付基板 文字は白色
文字書体	和文字は新ゴシック 英数字はフルティガー・65ボールド

制御盤



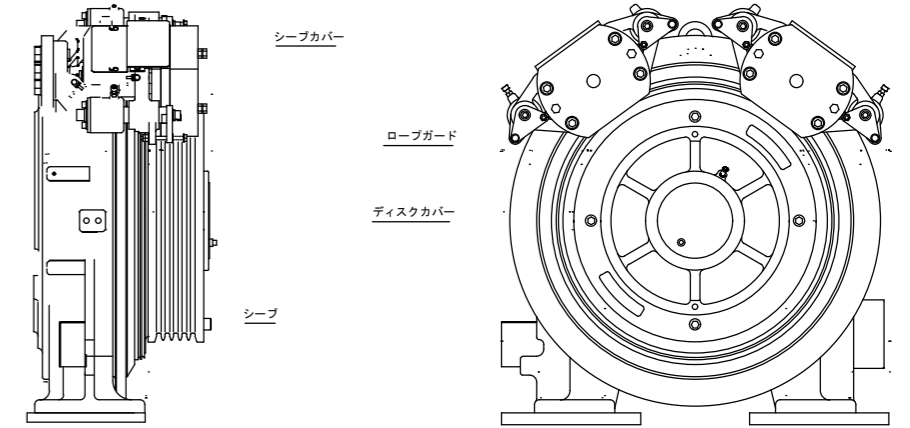
外形寸法	800W×300D×1500H (1640)
構造	垂直自立壁鋼板製枠組 (板厚 1.6T) 鋼板製扉付
表面処理	塗装仕上

停電時自動着床装置



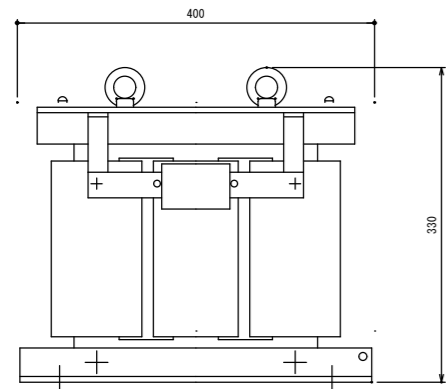
仕様	
材質	天井・裏面カバー：鋼板製 2.3T 側面・正面カバー：鋼板製 1.6T
表面処理	塗装仕上

電動巻上機



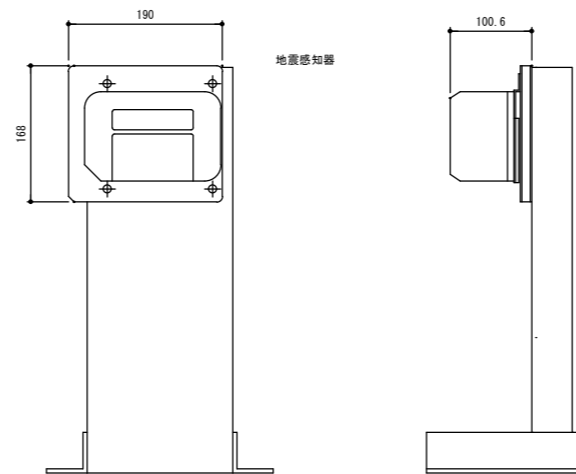
巻上機型式	ローピング	電動機容量
LF60R2-CJ	1:1	3.7kW

絶縁トランス



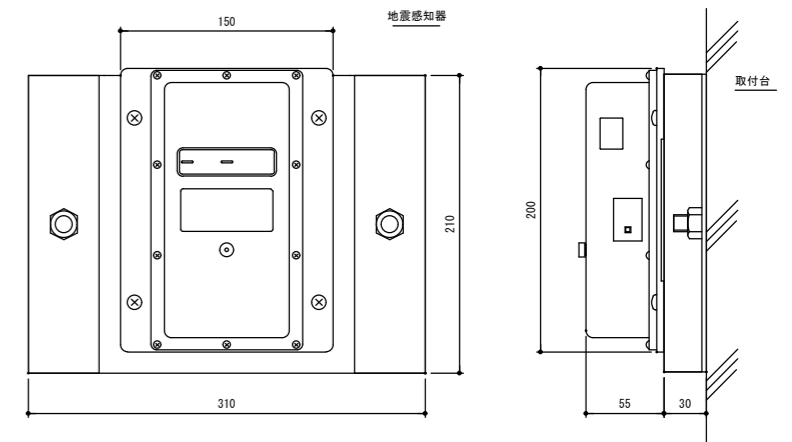
仕様	
容量	11kVA
1次側	3φ 220V
2次側	3φ 220V
カバー	鋼板製 塗装仕上
重量	75 kg

地震感知器 (S波センサー)



仕様							
1. 検出方向	：水平全方向						
2. 設定加速度							
	<table border="1"> <tr> <td></td> <td>低</td> <td>高</td> </tr> <tr> <td>1</td> <td>200Gal</td> <td>300Gal</td> </tr> </table>		低	高	1	200Gal	300Gal
	低	高					
1	200Gal	300Gal					
(「エレベーター耐震設計施工指針」普通級に準拠)							

地震感知器 (P波センサー)



仕様	
1. 検出方向	：垂直方向
2. 設定加速度	：2.5/5Gal (2.5Galに設定)



有限会社

N 設計

長野県長野市篠ノ井二ツ榎1953-11

TEL 026-292-7833

1級 建築士事務所登録 (長野) E第24222号

管理建築士 1級 163958号

西澤 重門

JOB NAME

県立長野図書館昇降機改修工事

SCALE A1: 1/1  
A3: 1/2

PART

建築意匠

DRAWN

SHEET NAME

昇降機器具外形図

DATE

2023.01

NO

A-12

CHECKED