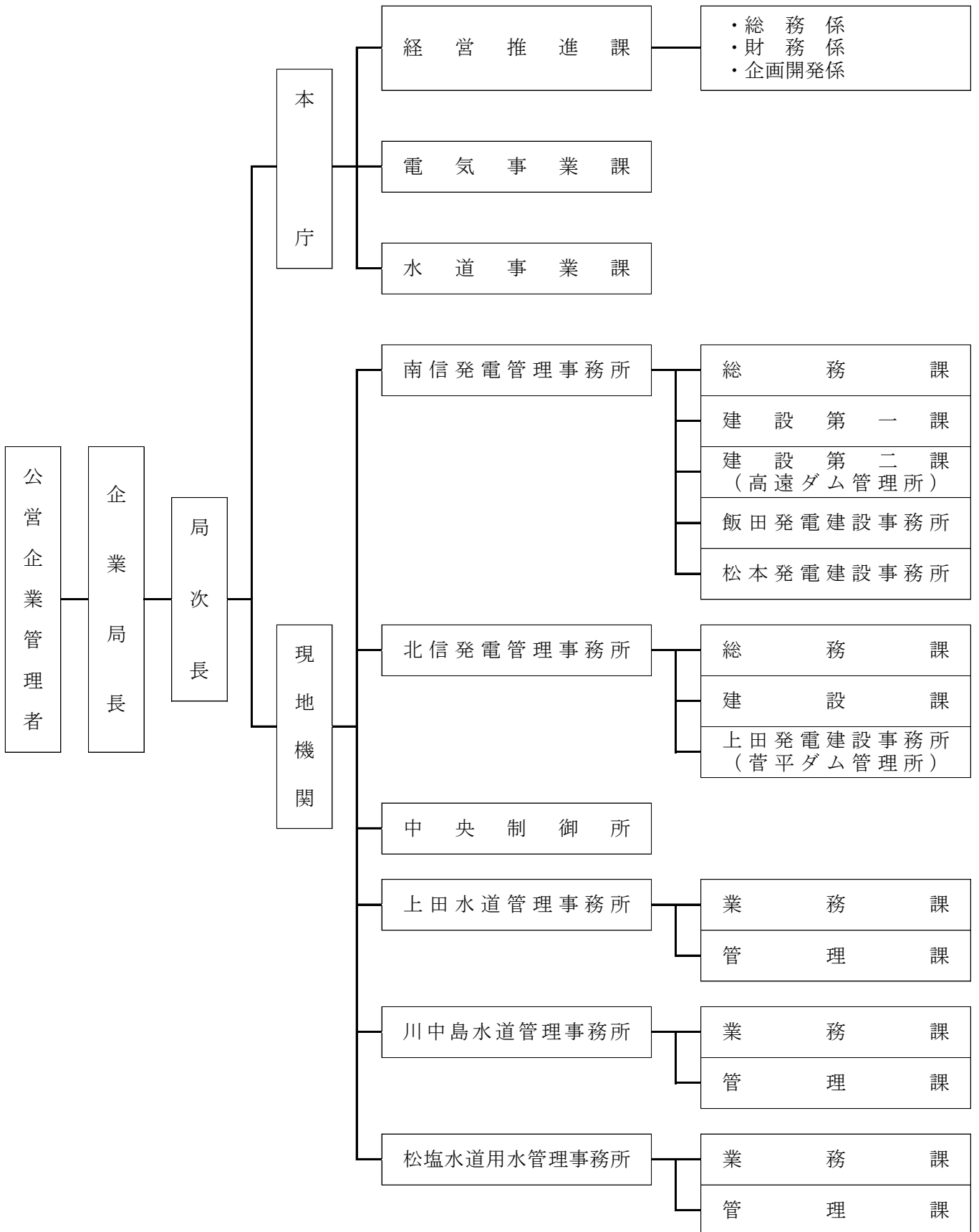


企業局の組織について

1 機構一覽 (令和5年4月1日現在)



(注) 令和5年4月1日現在、企業局長は任命されていません。