

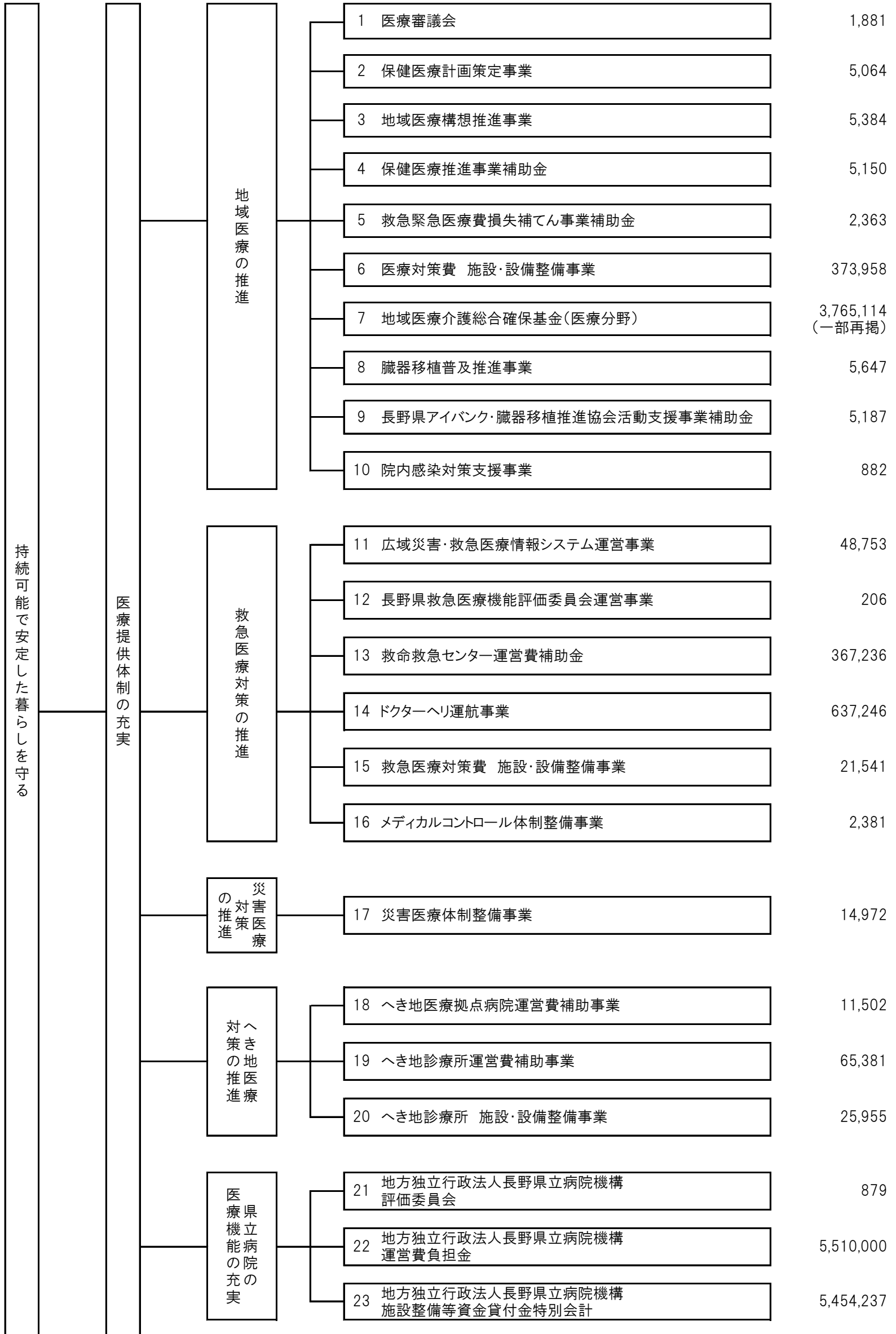
# 医療政策課

医療政策課

予算額(千円) R5年度 12,741,522

(一般財源 6,610,090 )

【施策体系】



【事業概要(医療政策課 企画管理係)】

① 長野県医療審議会  
(根拠法令:医療法第72条)

【予算額及び内訳】 188万1千円 (一般財源143万3千円、証紙収入44万8千円)

【予算の主な内容】 審議会開催のための報酬・旅費

【目指す姿】

(1)医療審議会(医療法第72条)

医療法に規定された事項について調査審議するほか、知事の諮問に応じ医療を提供する体制の確保に関する重要事項を調査審議する。

①調査審議事項・・・医療計画の作成・変更、医療法人の設立・解散等、医療法に規定された事項について調査審議

- ア 地域医療支援病院の承認 (法第4条第2項)
- イ 病床過剰地域に係る病院開設等の許可の制限 (〃第7条の2、第7条の3)
- ウ 医療計画の作成・変更 (〃第30条の4第15項)
- エ 病院の開設等に係る勧告 (〃第30条の11)
- オ 社会医療法人の認定取消 (〃第64条の2第2項)
- カ 医療法人等の法令等の違反に対する措置 (〃第64条第3項)
- キ 医療法人の設立認可の取消 (〃第66条第2項)
- ク 知事の諮問に応じ医療を提供する体制の確保に関する重要事項を調査審議

② 任 期 令和3年7月23日～令和5年7月22日  
(令和3年7月、新たに委嘱)

③ 委 員 数 21人(うち女性6、公募3(R3.7.23現在))

(2)医療法人部会(医療法施行令第5条の21)

医療法人の設立認可、解散が多数生じることから、医療審議会に部会を設置し、専ら医療法人の設立等に関する事項を調査審議する。

①調査審議事項・・・医療法の規定に基づくもの

- ア 社会医療法人の認定 (法第42条の2第2項)
- イ 医療法人の設立認可 (〃第45条第2項)
- ウ 医療法人の解散認可 (〃第55条第7項)
- エ 医療法人の合併認可 (〃第58条第5項)
- オ その他医療法人に関すること

② 委 員 数 10人

【現 状】

- 令和 4年度開催状況 第1回(9/16)、第2回(12/20)、第3回(2/3)
- 令和 3年度開催状況 第1回(8月)、第2回(3/24)
- 令和 2年度開催状況 第1回(10月)、第2回(3月)
- 令和 元年度開催状況 第1回(9/13)、第2回(3/24)
- 平成 30年度開催状況 第1回(9/14)、第2回(3/15)

《開催回数》

	H26	H27	H28	H29	H30	R1	R2	R3	R4
医 療 審 議 会	2	3	4	3	2	2	2(2)*	2(1)*	3
医 療 法 人 部 会	2	2	2	2	2	2(1)*	2(2)*	2(1)*	2

※書面開催

【事業概要(医療政策課 企画管理係)】

② 保健医療計画策定事業

(根拠法令:)医療法第30条の4、第30条の6

【予算額及び内訳】 506万4千円 (地域医療介護総合確保基金 29万6千円、感染症予防事業費国庫補助金 49万3千円、一般財源 427万5千円)

【予算の主な内容】 保健医療計画策定委員会等の運営

【目指す姿】

医療法第30条の4に基づき、県の医療計画の策定に向けた検討を開始する。

【現状】

現行の第7次医療計画の計画期間が令和5年度に終了するため、令和4年度より次期計画の策定に向けた検討を開始している。

【事業主体】

県

【事業内容】

- 保健医療計画策定委員会(4回開催)
- ワーキンググループ(5ワーキンググループ×3回開催)
- 既存会議体(延べ7回開催(第8次長野県保健医療計画の策定に必要な追加開催分))

【事業の経過等】

平成29年度 第7次長野県保健医療計画策定(計画期間:H30~R5)

令和4年度 第8次長野県保健医療計画策定委員会開催(2回)

第8次長野県保健医療計画策定ワーキンググループ及び既存会議体での検討

県民医療意識調査の実施

医療提供体制等分析事業の実施

【事業概要(医療政策課 企画管理係)】

③ 地域医療構想推進事業

(根拠法令:医療法第30条の14)

【予算額及び内訳】 538万4千円 (地域医療介護総合確保基金 538万4千円)

【予算の主な内容】 地域医療構想調整会議の運営

【目指す姿】

医療法第30条の14に基づき策定した地域医療構想を踏まえ、将来の医療提供体制を実現するための関係者の自主的な取組を推進する。

【現状】

平成28年度に策定した地域医療構想では2025年度の構想区域ごとにおける医療機能(高度急性期・急性期・回復期・慢性期)ごとの病床数や在宅医療等の必要量を推計した上で、将来必要な医療提供体制を実現するための施策を定めている。

【事業主体】

県

【事業内容】

地域医療構想調整会議の開催(10医療圏ごと最大3回開催、長野県地域医療構想調整会議1回開催)

【事業の経過等】

- 平成29年度 地域医療構想調整会議:10医療圏ごと2回ずつ開催
- 平成30年度 地域医療構想調整会議:10医療圏ごと2回ずつ開催  
県全体を対象とした長野県地域医療構想調整会議を設置し初会合を開催
- 令和元年度 地域医療構想調整会議:10医療圏ごと2回ずつ開催  
県全体を対象とした長野県地域医療構想調整会議を1回開催
- 令和2年度 新型コロナウイルス感染症の感染状況を踏まえ、
  - ・地域医療構想調整会議:10医療圏ごと書面開催
  - ・県全体を対象とした長野県地域医療構想調整会議は開催を見送り
- 令和3年度 新型コロナウイルス感染症の感染状況を踏まえ、
  - ・地域医療構想調整会議:2医療圏で書面開催(1回)
  - ・県全体を対象とした長野県地域医療構想調整会議は開催を見送り
- 令和4年度 地域医療構想調整会議:10医療圏ごと2回ずつ開催  
県全体を対象とした長野県地域医療構想調整会議を1回開催

【事業概要(医療政策課 県立病院係)】

④ 地域保健医療推進事業補助金

(根拠法令:地域保健医療推進事業補助金交付要綱)

【予算額及び内訳】 515 万円 (一般財源 515 万円)

【予算の主な内容】 地域包括医療協議会に対する事業費補助

【目指す姿】

長野県保健医療計画に定める課題及び目標達成に向け、県内の様々な保健医療関係者が協力して取り組むことが必要なことから、県内の多様な保健医療関係団体で構成され、各分野で活動している長野県地域包括医療協議会(以下「県包医協」という。)及び、地域において活動している地域包括医療協議会(以下「地区協議会」という)が行う事業に助成することで、県内の保健医療体制の向上に資する。

【現 状】

保健活動の推進、 医師不足、災害救急医療等地域の保健医療問題についての検討及び住民理解や、喫緊に検討や周知が必要な課題への包括医療協議会の積極的な取組が期待されている。

【事業主体】

県包医協及び地区協議会

【事業内容】

(1)補助対象 県包医協および地区協議会が行う次の事業に対して補助を行う。

県包医協	地区協議会
(1)健康相談、健康管理に関する事業	(1)救急医療の診療体制等の整備に関する事業
(2)救急医療の診療体制等の整備に関する事業	(2)災害時の医療体制整備に関する事業
(3)災害時の医療体制整備に関する事業	(3)医療従事者の確保に関する事業
(4)各種検診、健康診断の推進に関する事業	(4)臓器移植の推進に関する事業
(5)感染症対策の推進に関する事業	(5)その他喫緊に検討や周知が必要な課題への対応で県が認める事業
(6)歯科保健の推進に関する事業	
(7)医薬品の適正利用に関する事業	
(8)医療従事者の確保に関する事業	
(9)その他喫緊に検討や周知が必要な課題への対応で県が認める事業	
(10)地区協議会が行う事業への助成	
(11)県内保健医療関係団体が行う事業への助成	

(2)補助率 1/2以内

【事業の経過等】

補助実績(地区協議会)

(単位:千円)

年 度	25	26	27	28	29	30	R1	R2	R3	R4
総事業費	6,089	6,408	6,518	6,393	4,214	3,231	2,733	1,712	2,289	2,282
補 助 額	1,908	1,986	1,940	1,968	1,750	1,523	1,312	809	1,142	1,140
補助事業者数	13	12	12	12	9	9	7	5	5	5



【事業概要(医療政策課 企画管理係)】

⑥ 医療対策費 施設・設備整備事業

(根拠法令:医療施設等整備費補助金交付要綱、医療提供体制施設整備補助金交付要綱等)

【予算額及び内訳】 3億7,395万円8千円

(国庫補助金3億6,611万円、基金繰入金493万8千円、一般財源291万円)

【予算の主な内容】 医療施設の施設・設備整備に対する補助

【目指す姿】

医療機関の施設の拡充、不足する設備の充実などにより、身近で適切な医療が受けられるよう医療提供体制整備、医療の地域間格差解消等を図る。

【現状】

① 医療施設近代化施設整備事業

患者の療養環境の改善、医療従事者の職場環境の改善等を図るため、医療施設の新築、増改築、改修を行う必要がある。

② 地球温暖化対策施設整備事業

病院等における地球温暖化対策の取り組みを推進するため、医療施設の整備を行う必要がある。

③ 周産期医療施設設備整備事業

周産期の医療提供体制の維持・強化を図るため、医療機器等を整備する必要がある。

④ 医学的リハビリテーション設備整備事業

入院患者の在宅復帰を支援するため、高度なリハビリテーションの提供に要する機器を整備する必要がある。

⑤ 小児医療施設・設備整備事業

小児医療の機能分担を図るため、小児疾患、新生児疾患の診断、治療を行う医療施設・設備を整備する必要がある。

⑥ 有床診療所等スプリンクラー等施設整備事業

患者の入院施設を有する有床診療所等の防火体制を強化するため、スプリンクラー等を整備する必要がある。

⑦ 分娩取扱施設・設備整備事業

地域の周産期医療を維持・確保するため、分娩取扱施設の新築、増改築、改修及び分娩に要する機器の整備を行う必要がある。

⑧ アスベスト除去等施設設備整備事業

アスベスト等にはく露する恐れがある場所を有する病院について、アスベスト除去を推進する必要がある。

⑨ 内視鏡訓練施設設備整備事業

医師の手技向上及び医療の質の向上を図るため、内視鏡訓練に必要な設備を整備する必要がある。

⑩ 遠隔医療設備整備事業

医療の地域格差を解消し、医療の質及び信頼性を確保するため、遠隔診療に必要な設備を整備する必要がある。

【事業内容】

国庫補助金を活用し、施設設備の整備を行う事業者へ財政的支援を行う。

【整備数】

17施設



【事業概要(医療政策課 企画管理係)】

⑦ 地域医療介護総合確保基金(医療分野)

(根拠法令:資金積立金条例、長野県地域医療介護総合確保基金事業(医療分野)補助金交付要綱ほか)

【予算額】

事業執行(医療政策課基金繰入事業) 20億559万8千円

基金積立 17億5,951万6千円 (うち基金造成17億5,701万3千円、運用益250万3千円)

【予算の主な内容】 国が進める医療提供体制改革を推進するための事業

【目指す姿】

- 医療機能の適切な分化と連携を進め、各地域全体で医療を支える体制を構築
- 必要に応じ、地域間の連携を図り、県民が安全かつ効率的で質の高い医療サービスを提供できる体制を整備
- 社会全体の変化に対応し、介護分野とも連携した切れ目のない医療サービスを確保

【現状】

- 高齢化の進展に伴い、将来において医療及び介護ニーズが増加
- 入院機能について、慢性疾患を中心とした疾病構造の変化への対応が進んでいない状況
- 患者の状態に応じて退院後の生活を支える、地域の実情に即した医療・介護サービスの連携体制が不十分
- 生産年齢人口の減少による、医療・介護人材の不足

【事業主体】

医療関係職能団体、医療機関、県、市町村等

【事業内容】

① 病床機能分化・連携推進事業

- ・回復期病床への転換や地域の医療提供体制における脆弱な分野または専門性の高い分野への強化を行う医療機関の施設整備等の支援
- ・二次・三次医療圏における医療提供体制が脆弱な分野の強化に係る施設・設備整備への支援 等

② 病床機能再編支援事業

- ・地域医療構想の実現に向けた病床機能再編の取組への支援

③ 在宅医療推進事業

- ・在宅医療を支える医療機関の運営費の支援 等

④ 医療従事者確保事業

- ・業務の効率化・負担軽減のための医局改修や文書作成システム等の施設・設備整備に対する支援 等

⑤ 勤務医労働時間短縮事業

- ・医師の労働時間短縮に向けた体制整備への総合的な取組に対する支援 等

【事業概要(医療政策課 医療係)】

⑧ 臓器移植普及推進事業

(根拠法令:臓器の移植に関する法律第3条)

【予算額及び内訳】 564 万 7 千円 ( 一般財源 564 万 7 千円 )

【予算の主な内容】 長野県臓器移植コーディネーターの設置・運営に係る委託費

【目指す姿】

臓器移植の推進及び臓器提供者の家族や医療機関の理解を深めるための啓発活動及び、移植臓器の発生時のコーディネート業務を行うため、「長野県臓器移植コーディネーター」を設置し、本県の移植医療の確保、推進を図る。

【現 状】

設置(委託)施設

R4 年度～	(公財)長野県アイバンク・臓器移植推進協会
H30～R3 年度	長野県立病院機構
H19～29 年度	信州大学医学部附属病院
H14～18 年度	県立須坂病院
H10～13 年度	長野赤十字病院

【事業主体】

県((公財)長野県アイバンク・臓器移植推進協会に委託)

【事業内容】

(1) ドナー(臓器提供可能者)発生時の業務

ア ドナーの家族に対する説明

イ 円滑な臓器移植の実施を図るため、(公社)日本臓器移植ネットワーク、(公財)長野県アイバンク・臓器移植推進協会(献眼担当)、摘出・移植病院等との連絡調整

(2) 日常業務

ア 県内の医療施設及び医療従事者(院内コーディネーター等)に対する普及啓発、連絡調整及び情報収集(医療機関の巡回訪問、企業・学校訪問及び講演会活動等)

イ 県民に対する普及啓発(企業・学校訪問及び講演会活動等)

ウ その他臓器移植の普及促進に関する活動

【事業の経過等】

1 腎移植等の状況(臓器移植法による移植件数等)((公社)日本臓器移植ネットワーク)

		長野県	全 国
腎移植希望者の状況 (R4.12.31 現在)		176 人	14,080 人
腎移植の状況 (H7.4.1～R4.12.31 累計)	提供件数	31 件	2,534 件
	移植件数	45 件	4,753 件

2 脳死での臓器移植の状況 臓器移植法施行 (H9.10) ～R5.3.31 までの累計

[長野県] 提供件数 8 例 (うち H22.7.17 改正法施行後 6 例)

[全 国] 提供件数 933 例 (うち H22.7.17 改正法施行後 847 例)

県内の臓器提供者数(H22.7.17 改正法施行後) (カッコ内は脳死下での提供数)

H27 年度	H28 年度	H29 年度	H30 年度	R1 年度	R2 年度	R3 年度	R4 年度
0 人	2 人(0 人)	0 人	0 人	0 人	1 人(1 人)	1 人(1 人)	2 人(2 人)

**【事業概要(医療政策課 医療係)】**

**⑨ 長野県アイバンク・臓器移植推進協会活動支援事業補助金**

(根拠法令:臓器の移植に関する法律第3条)

【予算額及び内訳】 518万7千円 (一般財源518万7千円)

【予算の主な内容】 長野県アイバンク・臓器移植推進協会の活動費に対する補助

**【目指す姿】**

県内で唯一臓器移植法に規定されている眼球のあっせん(コーディネート)業務を認められている団体であり、臓器移植の普及啓発等の公益性の高い事業も行い、県内の角膜移植及び臓器移植の推進に重要な役割を果たしている(公財)長野県アイバンク・臓器移植推進協会を支援し、臓器不全に苦しむ方々の根治療法である移植医療を推進する。

**【現 状】(公財)長野県アイバンク・臓器移植推進協会について**

(1)事務局: 長野市若里 長野市医師会館内

(2)設 立: 平成元年10月(財)長野県腎バンクとして設立、平成6年10月に(財)長野県腎バンク・アイバンク協会に組織変更、平成10年4月に(財)長野県アイバンク・臓器移植推進協会に改称、平成22年4月に公益財団法人へ移行。

(3)主な業務: 眼球提供者の登録管理及び角膜のあっせん・コーディネート、臓器提供者と臓器移植希望者をつなぐ臓器移植コーディネーターの設置、臓器移植に関する知識の啓発・普及啓発及び関係団体等の連絡・調整等

**(4)団体の役割等**

- ① 臓器移植法に規定されている眼球あっせん(コーディネート)業務を、県内で唯一認められている団体である。(臓器の移植に関する法律第12条に基づく厚生労働大臣のあっせん許可団体)
- ② 当団体が積極的に普及啓発及び献眼登録等と呼びかけてきたことから、現在、13万人を超える方々の登録により、全国トップの実績をあげており、県内の角膜移植の推進に重要な役割を果たしている。
- ③ アイバンク事業の開始から現在まで(平成6年度～令和4年度)に、612人の方が献眼(1,209眼)し、1,043の角膜を移植。角膜移植を唯一の根治療法としている視覚障害者の視力回復に大きく貢献している。

**【事業主体】**

公益財団法人 長野県アイバンク・臓器移植推進協会

**【事業内容】**

(公財)長野県アイバンク・臓器移植推進協会の活動事業に対して支援する。

- 眼球提供者の登録管理及び角膜及び強膜のあっせん
- 臓器提供者と臓器移植希望者をつなぐ臓器移植コーディネーターの設置
- 臓器移植に関する知識の啓発、普及及び関係団体等の連絡・調整

**【事業の経過等】 角膜提供者、移植希望者等の状況**

登 録	時点	R2.3.31	R3.3.31	R4.3.31	R5.3.31
	待機患者(人)	5	7	4	4
移 植	提供登録者(人)	136,999	137,095	137,180	137,449
	年度	R1	R2	R3	R4
	献眼者数(人)	16	10	7	15
	摘出眼球(眼)	32	20	14	28

【事業概要(医療政策課 企画管理係)】

⑩ 院内感染対策支援事業

(根拠法令:「医療機関における院内感染対策について」(平成 26 年 12 月 19 日付け通知))

【予算額及び内訳】 88 万 2 千円 ( 一般財源 44 万 1 千円、国庫補助金 44 万 1 千円 )  
国庫補助事業(国 1/2 県 1/2)

【予算の主な内容】 委託料(院内感染対策に関する相談窓口の設置、講師等への謝金、費用弁償 等)

【目指す姿】

医療機関が院内感染対策について日常的に相談できる体制を整備するとともに、本県における院内感染対策のためのネットワークを構築する。

【事業主体】

県(長野県感染対策研究会に委託して実施)

【現 状】

- 県内における医療機関の院内感染事例 年5～16 件(保健所に報告がなされたもの)
- 院内感染を原因とする死亡事例 年 0～4件(保健所に報告がなされたもの)
- 県内約 55 病院における MDRP(多剤耐性緑膿菌)検出数 (長野県感染対策研究会調べ)

H24	H25	H26	H27	H28	H29	H30	R1	R2	R3	R4
4	0	1	1	1	0	0	1	0	1	0

【事業内容】

- (1) 院内感染対策相談窓口の設置  
医療機関からの相談に対応するため、院内感染対策に関する相談窓口を設置(常時)
- (2) 院内感染対策実地支援及び院内感染事例の収集・解析・評価の実施  
院内感染防止対策の取組に関する助言(又は院内感染事例の収集・解析・評価)を行うため、医療従事者からなる実地支援チームを編成して医療機関へ派遣
- (3) 院内感染対策講習会・研究会の実施  
県内の医療機関に勤務する医療従事者を対象とした院内感染対策に関する講習会・研究会を開催

【事業の実施経過等】

- (1) 院内感染対策相談窓口の設置(H25.6.1 から)  
院内感染対策に関する相談窓口を長野県感染対策研究会内に設置し、日常の院内感染対策の基本的な相談、院内感染対策上の疑問点について助言を実施。(H25 年度:51 件、H26 年度:26 件、H27 年度:65 件、H28 年度:239 件、H29 年度:261 件、H30 年度:717 件、R1 年度 898 件、R2 年度 712 件、R3 年度 576 件、R4 年度 622 件)
- (2) 院内感染対策実地支援及び院内感染事例の収集・解析・評価の実施(H25.6.1 から)  
医師、看護師、薬剤師及び臨床検査技師等からなる実地支援チームを医療機関へ派遣し、院内感染防止対策の取組等に関して実地で助言。(H25 年度:1 病院延べ5回、H26 年度:3 病院延べ6回、H27 年度:1 病院延べ 1 回、H28 年度:1 病院延べ3回、H29 年度:2 病院延べ 4 回、H30 年度:1 病院延べ 1 回、R1 年度:0 件、R2 年度:1 病院延べ2回、R3 年度:0 件、R4 年度:1 病院延べ 1 回)
- (3) 院内感染対策講習会・研究会の実施(H25.6.1 から)  
県内の病院、診療所等の医療従事者を対象とした院内感染対策に関する講習会・研究会を開催。(1回/年)

**【事業概要(医療政策課 医療係)】**

⑪ 広域災害・救急医療情報システム運営事業

(根拠法令:医療法(医療機関情報関係)、救急医療対策事業実施要綱(救急・災害医療関係))

【予算額及び内訳】 4,875万3千円(国庫補助金1,076万5千円、一般財源3,798万8千円)

【予算の主な内容】 広域災害・救急医療情報システムの賃借料、運営委託料

**【目指す姿】**

インターネットを利用して、救急・周産期医療に関する情報、医療機関の機能に関する情報を収集し、県民、医療機関、消防機関等に必要な医療情報を提供する。

**【現状】**

広域災害・救急医療情報システムには、医療機関の機能情報、救急病院の搬送受入可否情報等の情報を掲載している。県民向けの医療機関検索のアクセス件数は、平成28年10月のシステム更新以降およそ年間110万件以上を維持しており、医療機能情報の県民への提供といった一定の役割を果たしている。

**【事業主体】**

県

**【事業内容】**

インターネットを利用した以下の情報の収集・提供

- ・ 救急医療情報(医療機関の応需情報、休日当番医の情報 等)
- ・ 医療機関情報(医療機関の基本情報、医療機能、対応疾患、従事者数、提供サービス 等)

**【事業の経過等】**

- 昭和59年 救急医療情報システムを導入
- 平成16年 旧のシステムに移行
- 平成21年 医療法に基づき、医療機関情報の内容を充実
- 平成28年 現行のシステムに更新
- 令和3年 現行のシステムの契約延長(令和5年度まで)

【事業概要(医療政策課 医療係)】

⑫ 長野県救急医療機能評価委員会運営事業

(根拠法令:長野県救急医療機能評価委員会設置要綱)

【予算額及び内訳】 20万6千円 (一般財源 20万6千円)

【予算の主な内容】 長野県救急医療機能評価委員会会議費

【目指す姿】

救命救急センターの救急医療機能の維持、向上を図り、県内の救急医療提供体制を確保する。

【現状】

県内には救命救急センターが7施設あり、その全てが充実度評価でAランク以上となっている。

【事業主体】

県

【事業内容】

評価事項

- (1) 既設救命救急センターの設置効果と運用実績・機能に関する事項
- (2) 救命救急センターの設置と運用に係る将来構想に関する事項
- (3) その他、知事が必要と認める救急医療施設と体制に係る事項

【事業概要(医療政策課 医療係)】

⑬ 救命救急センター運営費補助金

(根拠法令:救急医療対策事業実施要綱、医療提供体制推進事業補助金交付要綱)

【予算額及び内訳】 3億6,723万6千円(国庫補助金 1億8,361万8千円、一般財源 1億8,361万8千円)

【予算の主な内容】 救命救急センターの運営に必要な経費(給与費、材料費、消耗品費等)

【目指す姿】

救命救急センターの運営基盤の強化を図り、24時間体制で重篤救急患者の医療を確保する。

【現状】

24時間365日、重篤な救急患者の受け入れを行う救命救急センターは救急医療の最後の砦であり、救急医療体制の充実には不可欠であるが、運営状況は慢性的な赤字状態にある。

【事業主体】

医療機関

【事業内容】

○補助基準額

1 センター運営経費 171,675千円(30床以上)

(20床は124,897千円, 10床は99,167千円)

2 専門医等の確保に対する加算

・心臓病の内科系専門医及び外科系専門医をそれぞれ専任で確保

・脳卒中の内科系専門医及び外科系専門医をそれぞれ専任で確保

・重症外傷の外科系専門医を専任で確保

・小児救急専門病床に医師及び専任の看護師を確保

} 13,272千円

55,995千円

3 ドクターカーの運転手の確保に対する加算 4,701千円

【救命救急センターの概要】

地域	施設名	運営開始	所在地	病床数	備考
東信	佐久総合病院佐久医療センター	平成26年3月1日	佐久市	20	
南信	諏訪赤十字病院	平成18年10月1日	諏訪市	10	
	伊那中央病院	平成24年4月1日	伊那市	10	
	飯田市立病院	平成18年10月1日	飯田市	10	
中信	相澤病院	平成17年4月1日	松本市	10	
	信州大学医学部附属病院	平成17年10月1日	松本市	20	高度救命救急センター
北信	長野赤十字病院	昭和56年10月1日	長野市	34	

【事業概要(医療政策課 医療係)】

⑭ ドクターヘリ運航事業

(根拠法令:救急医療用ヘリコプターを用いた救急医療の確保に関する特別措置法、救急医療対策実施要綱、医療提供体制推進事業補助金交付要綱)

【予算額及び内訳】 6億3,724万6千円

(国庫補助金3億1,861万1千円、一般財源3億1,863万3千円、基金繰入金2千円)

【予算の主な内容】ドクターヘリの運航に必要な経費(運航委託費、医師・看護師の給与費、運航調整委員会物件費)

【目指す姿】

県土が広大で山間地域の多い本県では、全県をカバーする広域救急搬送体制の確保のため、ドクターヘリの運航が効果的であり、高度な救命処置を早期に開始することにより、救急患者の救命率の向上及び後遺症の軽減を図る。

【現状】

基地病院を、佐久総合病院佐久医療センター(佐久市)、信州大学医学部附属病院(松本市)とする2機体制で運用。

【事業主体】

県、医療機関

【事業内容】

補助基準額(運営補助金等)

306,583千円×1病院、330,641千円×1病院(補助率 国1/2、県1/2)

- 費用内訳
- ・運航委託経費
  - ・搭乗医師看護師確保経費
  - ・運航連絡調整員確保経費
  - ・運航調整委員会経費
  - ・ドクターヘリレジストリ構築経費

ドクターヘリ無線に係る電波利用料等

22千円

【事業の経過等】

年度	出動件数	年度	出動件数
平成 17 年度	190件(21.1 件/月)	平成 26 年度	945 件(78.8 件/月)
平成 18 年度	313件(26.1 件/月)	平成 27 年度	1,007 件(83.9 件/月)
平成 19 年度	330件(27.5 件/月)	平成 28 年度	868 件(72.3 件/月)
平成 20 年度	351件(29.3 件/月)	平成 29 年度	850 件(70.8 件/月)
平成 21 年度	357件(29.8 件/月)	平成 30 年度	936 件(78.0 件/月)
平成 22 年度	292件(24.3 件/月)	令和 元 年度	773 件(64.4 件/月)
平成 23 年度	415件(34.6 件/月)	令和 2 年度	705 件(58.8 件/月)
平成 24 年度	828件(69.0 件/月)	令和 3 年度	694 件(57.8 件/月)
平成 25 年度	986 件(82.2 件/月)	令和 4 年度	750 件(62.5 件/月)



**【事業概要(医療政策課 企画管理係)】**

**⑮ 救急医療対策費 施設・設備整備事業**

(根拠法令:医療提供体制施設整備補助金交付要綱、医療提供体制設備整備事業補助金交付要綱等)

**【予算額及び内訳】** 2,154 万 1 千円

(国庫補助金 1,077 万円、一般財源 1,077 万 1 千円)

**【予算の主な内容】** 医療施設の施設・設備整備に対する補助

**【目指す姿】**

病院群輪番制による二次救急医療体制(休日・夜間における入院治療を必要とする重症救急患者の医療を二次医療圏単位で確保するもの。)に参加する病院や災害拠点病院の施設・設備の充実を図ることにより、休日夜間や災害時の医療を確保する。

**【現状】**

① 病院群輪番制病院施設・設備整備事業

休日及び夜間における入院治療を必要とする重症救急患者への医療を確保するため、老朽化した医療機器の更新や高度な医療機器の導入を行う必要がある。

② 地域災害拠点病院施設・設備整備事業

災害時の医療を確保するため、24 時間対応可能な救急体制を確保する災害拠点病院の施設及び設備を整備する必要がある。

③ 救命救急センター施設・設備整備事業

救急医療体制の整備・強化を図るため、各部門の新築、増改築を行う必要がある。

④ 在宅人工呼吸器使用者非常用電源整備事業

災害時においても患者の生命を維持できる体制の整備を図るため、停電時に備えて患者に貸し出せる簡易自家発電装置等を整備する必要がある。

⑤ 医療施設非常用通信設備整備事業

災害時における通信手段を確保するため、災害時に傷病者等の受入の中心となる医療機関において、非常用通信設備を整備する必要がある。

⑥ 非常用自家発電設備及び給水設備整備事業

災害により長期の停電又は断水が発生しても病院の診療機能を維持するために必要な電気及び水を確保するため、非常用自家発電設備及び給水設備の整備強化を行う必要がある。

**【事業内容】**

国庫補助金を活用し、施設設備の整備を行う事業者へ財政的支援を行う。

**【整備数】**

5施設

【事業概要(医療政策課 医療係)】

⑯ メディカルコントロール体制整備事業

(根拠法令:消防法、救急救命士法、長野県メディカルコントロール協議会設置要綱等)

【予算額及び内訳】 238万1千円 (一般財源 83万9千円 諸収入 154万2千円)

【予算の主な内容】 県メディカルコントロール協議会の会議費、気管挿管再教育

【目指す姿】

救急救命士が実施した救急救命処置について、医師による医学的観点からのメディカルコントロール(指導・助言、事後検証、教育等)を通じて、救急救命処置の質の保障及び向上を図るとともに、救急患者の搬送及び病院の受入体制の構築を図る。

【現状】

平成15年以降、順次、救急救命士による処置範囲の拡大(除細動・気管挿管・薬剤投与)があり、救急救命士の技術や知識の向上が必要である。

救急患者の受入状況については、受入困難事案の発生率が全国平均よりも大幅に低く、良好な状況が続いている。

【事業主体】

県

【事業内容】

1 長野県メディカルコントロール協議会

(1) 協議事項

メディカルコントロールを担当する救急医療機関及び担当範囲の区割りの調整  
地域メディカルコントロール協議会に対する助言、機能評価及び体制構築の調整  
メディカルコントロールに係る隣接県との調整  
救急医療の知識・技術の普及・啓発  
その他必要と認める事項

(2) 予算額 430千円 (会議費)

2 気管挿管技能認定救急救命士再教育講習

(1) 概要 気管挿管技能認定救急救命士に対する所要の再教育を行う。

(2) 予算額 225千円

3 ビデオ喉頭鏡追加講習

(1) 概要 気管挿管技能認定救急救命士に対し、ビデオ喉頭鏡を用いた気管挿管についての教育を行う。

(2) 予算額 1,542千円

4 長野県メディカルコントロール講習会

(1) 概要 救急救命士による救急救命処置の事後検証に携わる医師の養成及び資質向上を図る。

(2) 予算額 184千円

【事業概要(医療政策課 医療係)】

⑰ 災害医療体制整備事業

(根拠法令:医療施設運営費等補助金交付要綱、長野県DMAT設置運営要綱 )

【予算額及び内訳】 1,497万2千円

(国庫補助金 585万3千円、基金繰入金 292万8千円、一般財源 619万1千円)

【予算の主な内容】 会議等に係る報償費・旅費、DMAT活動保険料、災害医療・県DMAT養成研修委託料、国総合防災訓練参加者補助金 等

【目指す姿】

災害医療体制に係る協議、災害拠点病院や長野県DMAT(災害派遣医療チーム)の体制の整備により、災害時の医療連携体制の充実を図る。

【現 状】

東日本大震災や熊本地震等の課題を踏まえ災害時における医療体制の充実強化を図る必要がある。

【事業主体】

県、長野県DMAT指定病院等

【事業内容】

- (1) 災害・救急医療体制の検討
  - ・ 県災害・救急医療体制検討会議等の開催
- (2) 災害時医療体制の整備
  - ・ 県災害医療活動指針の周知・検証・見直し
  - ・ 災害医療研修会、災害医療コーディネート研修、災害時情報伝達研修の実施
- (3) 災害拠点病院の体制整備
  - ・ 災害拠点病院連絡会議の開催
- (4) 長野県DMAT(災害派遣医療チーム)の体制整備
  - ・ 災害派遣医療チーム(DMAT)連絡会議の開催及び県DMAT養成研修の実施
  - ・ 航空搬送拠点臨時医療施設(SCU)の運用体制の整備
  - ・ 県DMATの活動に係る傷害保険の加入
  - ・ 国総合防災訓練に参加するDMATの参加経費の補助

〔災害拠点病院等の状況〕

区分	二次医療圏	病院名	開設者	DMAT指定病院
災害拠点病院 (13病院)	佐久	佐久総合病院佐久医療センター	厚生連	○
	上小	信州上田医療センター	国立病院機構	○
	諏訪	諏訪赤十字病院	日赤	○
	上伊那	伊那中央病院	伊那中央行政組合	○
	飯伊	飯田市立病院	飯田市	○
	木曾	長野県立木曾病院	県立病院機構	○
	松本	信州大学医学部附属病院	国立大学法人	○
		相澤病院	社会医療法人財団	○
	大北	市立大町総合病院	大町市	○
	長野	長野赤十字病院	日赤	○
		長野市民病院	地方独立行政法人	○
		南長野医療センター篠ノ井総合病院	厚生連	○
	北信	北信総合病院	厚生連	○

【事業概要(医療政策課 医療係)】

⑱ へき地医療拠点病院運営費補助事業

(根拠法令:へき地保健医療対策等実施要綱、医療施設運営費等補助金交付要綱)

【予算額及び内訳】 1,150万2千円(国庫補助金575万円、一般財源575万2千円)

【予算の主な内容】 へき地医療拠点病院の運営費に対する補助

【目指す姿】

へき地医療拠点病院が行う、へき地診療所への医師派遣及び巡回診療事業に対して助成し、へき地における医療の確保を図る。

【現状】

- ・現在、県内には無医地区は9地区、準無医地区は21地区存在。(令和4年度調査)
- ・へき地医療拠点病院は8施設あり、無医地区等への巡回診療や出張診療、へき地診療所への医師派遣を行っている。
- ・へき地住民の高齢化の進展に伴い、より一層、支援活動を推進する必要性が高まっているが、巡回診療等は慢性的赤字であり、財政上厳しい状況にある。

【事業主体】

へき地医療拠点病院

【事業内容】

(1) 補助対象経費

へき地医療拠点病院の運営費(医療活動費、研究費、研修費、医療費、情報通信機器等経費)

(2) 補助率

10/10(国1/2、県1/2)

【事業の経過等】

年度	H30	R元	R2	R3	R4	R5
対象施設数(か所)	6	5	6	6	7	7
予算額(千円)	20,930	16,707	13,552	12,063	12,095	11,502

【事業概要(医療政策課 医療係)】

⑨ へき地診療所運営費補助事業

(根拠法令:へき地保健医療対策等実施要綱、医療施設運営費等補助金交付要綱)

【予算額及び内訳】 6,538 万 1 千円 (国庫補助金 6,517 万円、一般財源 21 万 1 千円)

【予算の主な内容】 へき地診療所の運営費に対する補助

【目指す姿】

へき地診療所の運営基盤を強化し、へき地の医療提供体制の確保を図る。

【現状】

- ・県内にへき地診療所は 38 施設あり、へき地の医療提供を担っている。
- ・へき地診療所の多くは慢性的な赤字を抱えている状況であり、厳しい運営を強いられている。

【事業主体】

市町村等

【事業内容】

(1) 補助対象経費

へき地診療所の運営費(事務費、研究費、医療費、伝送装置経費)

(2) 補助率

2/3 (国庫 10/10)

【事業の経過等】

年度	H30	R 元	R2	R3	R4	R5
対象事業者	・10 市町村 ・1 法人	・10 市町村 ・1 法人	8市町村	8市町村	8市町村	8市町村
予算額 (千円)	34,829	35,660	34,866	34,176	47,700	65,170

【事業概要(医療政策課 企画管理係)】

⑳ へき地診療所施設・設備整備事業

(根拠法令:医療施設等整備費補助金交付要綱)

【予算額及び内訳】 2,595 万 5 千円 (国庫補助金 2,369 万円、一般財源 226 万 5 千円)

【予算の主な内容】 へき地医療拠点病院及びへき地診療所の施設や医療機器等の整備に対する補助

【目指す姿】

へき地医療拠点病院及びへき地診療所の施設や医療機器等の整備に対して補助し、へき地の医療提供体制の確保を目指す。

【現状】

へき地診療所は、無医地区、準無医地区等における地域住民への医療確保のために設置されているもので、本県には現在 38 施設あり、医療圏別にみると、飯伊医療圏が最も多く 12 施設ある。また、へき地医療拠点病院は、現在 8 施設ある。こうしたへき地診療所等の一部で施設や設備の老朽化が進んでいる。

【事業主体】

へき地医療拠点病院、へき地診療所及び過疎地域等特定診療所等

【整備数】

事業区分	対象施設	予算額(千円)
へき地医療拠点病院施設・設備整備事業	1施設	3,163
へき地診療所施設・設備整備事業	8施設	21,426
へき地巡回診療車整備事業	1施設	1,366
	合計	25,955

【事業概要(医療政策課 県立病院係)】

㉑ 地方独立行政法人長野県立病院機構評価委員会

(根拠法令:地方独立行政法人法第11条第1項及び長野県附属機関条例)

【予算額及び内訳】 87万9千円 (一般財源 87万9千円)

【予算の主な内容】 評価委員会開催のための報酬・旅費

【目指す姿】

地方独立行政法人長野県立病院機構の業務の実績に関する評価を、専門性及び実践的な意見を踏まえ、客観的かつ中立公正に行い、「安心して質の高い医療」を継続的かつ効率的な提供の確保を図る。

【現 状】

知事が実施する地方独立行政法人長野県立病院機構の業績評価や中期目標の制定、中期計画の認可に対して、必要に応じて意見を述べる。

【事業主体】

県

【事業内容】

評価委員会の開催(令和4年度予定回数:3回)

○委員:7名(医療関係者、学識経験者等)

【事業の経過等】

《開催回数》

平成21年度:5回 (平成21年4月設置)

平成22年度:2回

平成23年度:3回

平成24年度:4回

平成25年度:4回

平成26年度:5回

平成27年度:4回

平成28年度:4回

平成29年度:4回

平成30年度:4回

令和元年度:6回

令和2年度:3回

令和3年度:4回

令和4年度:3回

【事業概要(医療政策課 県立病院係)】

② 地方独立行政法人長野県立病院機構運営費負担金

(根拠法令等: 地方独立行政法人法)

【予算額及び内訳】 55 億 1,000 万円 (一般財源 55 億 1,000 万円)

【予算の主な内容】 公営企業型地方独立行政法人が行う事業への設立団体の負担

【目指す姿】

県立病院が地域における基幹病院として地域医療を支えるとともに、他の医療機関では対応困難な高度・専門医療を提供すること。

【現 状】

信州医療センター

: 地域の中核病院、県の政策的感染症対策の一翼を担う病院、臨床研修医や看護師など人材育成を担う県立5病院の中心となる病院

こころの医療センター駒ヶ根

: 精神衛生法に基づき県が設置した精神科病院、医療観察法指定医療機関など県の政策的な精神医療を担う病院

阿南病院 : 地域の中核病院、へき地医療の拠点病院 (介護老人保健施設併設)

木曾病院 : 地域の中核病院、へき地医療の拠点病院 (介護老人保健施設、介護医療院併設)

こども病院 : 高度小児医療の拠点病院、周産期医療の拠点病院

信州木曾看護専門学校 : 3年課程の看護師養成所

【事業主体】

地方独立行政法人長野県立病院機構

【事業内容】

公営企業型地方独立行政法人の事業の経費のうち、次に掲げるものを、設立団体である県が負担するものとする。(地方独立行政法人法第 85 条第 1 項)

区 分	負担金の対象経費	予算額
第1号経費 その性質上経営に伴う収入をもって 充てることが適当でない経費	・看護職員の養成に要する経費 ・救急医療の確保に要する経費 ・保健衛生行政事務に要する経費 等	9 億 2,362 万円
第2号経費 その性質上効率的な経営を行っても なお、その収入をもって充てることが客 観的に困難であると認められる経費	・高度医療に要する経費 ・周産期医療に要する経費 ・へき地医療の確保に要する経費 ・精神病院の運営に要する経費 等	45 億 8,638 万円
計		55 億 1,000 万円

【事業の経過等】

年 度	H24・H25	H26	H27～R1	R2～R5
予算額	年度当たり 51 億円	51 億 7,220 万 1 千円	年度当たり 54 億 8,000 万円	年度当たり 55 億 1,000 万円



【事業概要(医療政策課 県立病院係)】

② 地方独立行政法人長野県立病院機構施設整備等資金貸付金特別会計

(根拠法令等： 特別会計設置条例)

【予算額及び内訳】 54 億 5,423 万 7 千円 (貸付金元利収入 29 億 103 万 7 千円、県債 25 億 5,320 万円)

【予算の主な内容】 病院事業債償還金 29 億 103 万 7 千円、長野県立病院機構への貸付金 25 億 5,320 万円

【目指す姿】

地方独立行政法人長野県立病院機構に医療施設・医療器械の整備に必要な資金を貸し付け、県立病院の医療機能の維持・向上を図る。

【現 状】

長野県立病院機構の長期借入金は、設立団体である県からの借入金に限られるため、特別会計で次の業務を行う。

- (1) 病院事業債を発行し、資金を長野県立病院機構に対して貸し付ける。
- (2) 長野県立病院機構からの貸付金元利収入をもって借入先に償還する。

【事業主体】

県

【事業内容】

