

第4章 方法書作成までの経緯

4.1 配慮書の概要

配慮書の手続きの概要は、表 4.1-1に示すとおりである。なお、配慮書に対する住民等（環境の保全の見地からの意見を有する者）からの意見の件数は4件であった。

表 4.1-1 配慮書の手続きの概要

項目	内容
公告日	令和3年7月8日（木）
縦覧期間	令和3年7月8日（木）から令和3年8月10日（火）
縦覧場所	長野県環境部環境政策課、長野県上田地域振興局環境課、 長野県長野地域振興局環境・廃棄物対策課、上田市生活環境部生活環境課、 東御市市民生活部生活環境課、長和町町民福祉課、青木村住民福祉課、 坂城町住民環境課、上田地域広域連合ごみ処理広域化推進室
意見募集期間	令和3年7月8日（木）から令和3年8月10日（火）
意見提出先	上田地域広域連合ごみ処理広域化推進室
意見書の提出件数	4件（44項目）
技術委員会	令和3年7月15日（木）、令和3年9月3日（金）
上田市長意見	令和3年8月24日（火）
坂城町長意見	なし
長野県知事意見	令和3年10月4日（月）

4.2 配慮書に対する意見と事業者の見解

配慮書に対する意見と事業者の見解は、以下に示すとおりである。

4.2.1 住民等の意見と事業者の見解

配慮書に対する住民等の意見は4件（44項目）提出され、その概要とそれに対する事業者の見解は、表 4.2-1に示すとおりである。

表 4.2-1(1) 配慮書に対する住民等の意見と事業者の見解

番号	区分	意見の概要	事業者の見解
1	1.5.2 事業実施想定区域の位置及び予備調査の範囲	予備調査範囲 一般論として、配慮書上意見の云える範囲は半径 1km が一般的と聞いている。予備調査範囲を 4km としている、その根拠は何か。	配慮書 1-6 ページのとおり、予備調査範囲は、最も広範囲となることが想定される排ガスの影響範囲及び近年の長野県条例に基づいた同種事業を参考に 4km と設定しています。
2	1.7.2 複数案の概要	位置、規模の解釈 長野県環境影響評価条例では配慮書の事業の位置、規模の複数案となるところを位置又は規模の複数案と解釈替えし、しかも、規模に相当するところを、造成高 1m、5m 煙突 49m、80m が複数案だと云っている。長野県環境影響評価条例に従わない違法な提案は、即、撤回すべきである。	「長野県環境影響評価技術指針」では、「計画段階配慮事業に係る位置・規模又は工作物の構造・配置に関する適切な複数案（以下「位置等に関する複数案」という。）を設定することを基本とし、位置等に関する複数案を設定しない場合は、その理由を明らかにするものとする。」としています。 本事業では、位置・規模及び配置については、複数案を設定しない理由を明示したうえで単一案とし、構造に関する複数案（造成高さ 1m と 5m、煙突高さ 59m と 80m）を設定しており、長野県環境影響評価条例の考え方に則っております。
3	2.2.3 地象の状況 5. 災害履歴等	水害履歴 今から 70 年余り前、昭和 24、8 のキティ台風時の清浄園のすぐ近くの堤防決壊箇所である。当日、雨は上がっていた。北側の高台から、目撃した。濁流は堤防の上面を超え、瞬く間に、堤防を U 字に切り裂いた。その後、流れは、塩尻の新屋地区まで流れついたという。	事業実施想定区域に接する千曲川堤防（飯島堤防）については、明治から昭和 20 年代前半までに堤防が決壊した記録が残されていますが、国が飯島堤防を復旧整備した昭和 26 年以降については、事業実施想定区域周辺において千曲川増水による被害の記録はありません。千曲川においては、その後、飯島堤防上流側の鴨池堤防を整備するなどの対策も行っております。 災害履歴について、更に調査し、方法書への記載を検討します。

表 4.2-1(2) 配慮書に対する住民等の意見と事業者の見解

番号	区分	意見の概要	事業者の見解
4	4.3 日照阻害	日照の問題 煙突、建屋の日照のほか、煤煙の下に位置する諏訪部住民の日照不足をどうするのか。	配慮書の予測結果では、1時間以上日影が継続する範囲に住宅が存在せず、環境保全措置の実施により日照阻害の影響は概ね低減できると評価しましたが、方法書以降の手続きにおいて、現地調査を行い、本計画施設が与える影響について、予測・評価してまいります。
5	その他	地球環境の悪化 有害物質 ダイオキシン、硫黄酸化物、窒素酸化物、ばいじん、が出る。西風による煤煙の下に位置する諏訪部自治会には 150 世帯がある。諏訪部住民の住んでいる環境の悪化を無視している。	周辺環境への影響については、方法書以降の手続きにおいて、現状を把握するための調査を行うとともに、本計画施設が与える影響について、予測・評価してまいります。結果については、環境影響評価の手続きの進捗にあわせ説明会で御説明するとともに、ホームページ等で公表してまいります。
6	その他	健康で文化的な最低限度の生活の保障 憲法第二十五条 1 すべて国民は、健康で文化的な最低限度の生活を営む権利を有する。とある如く、諏訪部住民も健康で文化的な最低限度の生活を営む権利を有している。	
7	その他	交通上の問題 堤防の車の通りが激しくなり、高齢者福祉センター、アクアプラザ、マレットゴルフ利用者に、事故が起こる可能性が高くなる。今でも大きな車がスピードを出してきて、すれ違いも怖い。止まってすれ違うような事も、度々ある。	No.5 の見解と同じです。 なお、通行車両の安全対策については、施設基本計画や道路計画の中で検討を行ってまいります。
8	その他	景観の劣化 施設から煤煙が噴出している景観を、多数の市民、この場所を通過する人、しなの鉄道、新幹線乗客等が見たら印象は悪い。景観上問題がある。 クリーンセンターから 500m離れたところに住んでいるが、朝方、白煙が天神の杜の方に流れている光景は非常に悪い。	No.5 の見解と同じです。 なお、煙突から見える白煙はほとんどが水蒸気です。排ガス中の水蒸気が煙突から大気中に放出された時に冷却され、温度と湿度の条件により結露することで視認されます。この白煙を見えにくくする対策については、熱エネルギーの有効利用の観点から、近年はあまり講じられておりません。白煙防止対策については、別途実施する施設基本計画で整理します。

表 4.2-1(3) 配慮書に対する住民等の意見と事業者の見解

番号	区分	意見の概要	事業者の見解
9	その他	<p>迷惑施設の集中</p> <p>諏訪部自治会の内には、し尿処理場、西側には終末処理場、東側には焼却場と3大迷惑施設が集中している。今回の提案は住民感情を逆なでしている。</p>	<p>事業実施想定区域周辺では、資源循環型施設の建設に併せ、上田クリーンセンター（ごみ焼却施設）及び清浄園（し尿処理施設）の現2施設を廃止する計画です。施設が集中しないよう配慮しておりますので、御理解をお願いします。</p>
10	その他	<p>浸水想定区域</p> <p>浸水想定区域は候補地とすべきではない。上田市は何のために、災害ハザードマップを公表しているのか。</p> <p>1回程度発生する大雨について、国が管理する千曲川が氾濫した場合に想定される浸水の深さを示しており、事業実施想定区域は0.5～1.0m未満の想定浸水深さとなっている。一方、「上田市災害ハザードマップ(2021.3)」(図2.2-11(2)参照)では、概ね1,000年に1回程度発生する大雨について、国が管理する千曲川が氾濫した場合に想定される浸水の深さを示しており、事業実施想定区域は5.0～10.0m未満の想定浸水深さとなっている」</p>	<p>上田市災害ハザードマップ(令和3年3月)には、「国や県が公表した各種災害に関する資料をもとに、市内の災害リスクや最新の知見を踏まえた防災情報を掲載したものであり、正しい理解と知識をもって、自らの判断で命を守る避難行動をとるために活用していただきたいと考えています。」と記載されています。</p> <p>また、資源循環型施設の水害対策は施設基本計画で検討しますが、現段階での考え方は、100年確率の降雨に対しては、「ごみを処理する機能を守る」、1000年確率の降雨に対しては、「主要設備を守り、ごみを処理する機能を速やかに回復する」としております。</p>
11	その他	<p>ハザードマップの無視</p> <p>今年、新しく見直されたハザードマップを各家庭に配って災害が起きた時、自分はどこに非難すればよいか確認しておいた方がよいと、ある会合で市職員の説明があったが、建設予定地は危険区域(黄色)になっているのに、そこへ建設しようとしているのか？矛盾あり。ハザードマップの意味がない。</p>	

表 4.2-1(4) 配慮書に対する住民等の意見と事業者の見解

番号	区分	意見の概要	事業者の見解
12	その他	<p>温故知新「戌の満水」から学ぶべし</p> <p>令和3年2月20日付信毎記事、上田市立博物館学芸員 高野美佳氏の寄稿文には、「戌の満水の記録を基に現在のハザードマップと浸水想定区域はピタリと重なることが分かった。護岸の一見頑丈に見えるコンクリートで固めても自然の力はそれを上回る。はるか昔から被害に遭いやすい箇所は変わらないのである。温故知新歴史上の被害を学ぶことは、これからの災害対策にも重要と言えよう。」とあるではありませんか。</p>	<p>No. 10 の見解と同じです。</p>
13	その他	<p>水害対象地域</p> <p>平成18年、蟹町地籍は水害対象地との理由で、本来、該当しない場所。ごく一部の強欲者の挙手でひっくり返すとはあいた口が塞がらない。</p>	<p>平成17年から平成18年に資源循環型施設建設候補地選定委員会が候補地を検討する中で、蟹町地籍は清浄園隣接農地として適地に選ばれた10箇所のうちの一つでした。最終的に、より優位性の高い2箇所を候補地としましたが、清浄園隣接農地は、「優良農地に接した農地であり開発は避けるべき」「地形的に緩衝帯が取りにくい」との理由から最終的な候補地にはなりません。御意見のような水害を理由とはしておりません。</p> <p>なお、清浄園隣接農地は、事業実施想定区域とは別の場所となります。(見解書補足資料 (p. 4-20) 参照)</p>
14	その他	<p>民意の尊重</p> <p>諏訪部自治会の民意は尊重すべき</p> <ul style="list-style-type: none"> ・住民の意向調査 (H24, 11) 反対 95 世帯 (65%) 賛成 25 世帯 (17・1%) 他 24 世帯 (16.4%) ・諏訪部自治会区民総会 (H30, 7) 説明会反対 88 世帯 (72.7%) 反対しない 24 世帯 (19.8%) 他 9 世帯 (7.4%) 	<p>圏域内で発生する可燃ごみを安全に焼却処理する資源循環型施設は、住民生活に欠かすことのできない重要な施設です。</p> <p>今後も説明会等を開催し、諏訪部地域の皆様の御意見等をお聴きして事業を進めてまいりますので、御理解・御協力をお願いいたします。</p>
15	その他	<p>小手先の二枚舌で区民を愚弄する政策は断じて許されるものではない。</p> <p>だから、私は現在地の焼却場建設には、断固反対する。</p>	

表 4.2-1(5) 配慮書に対する住民等の意見と事業者の見解

番号	区分	意見の概要	事業者の見解
16	その他	民意を尊重 諏訪部自治会が反対しているのに、 どうして無理やり計画をすすめるの か。	(No. 14、No. 15 からの続き)
17	その他	不公平な行政 他自治会の反対に対して撤退したの に、なぜ諏訪部自治会の場合強行する のか？	
18	その他	清浄園現状 清浄園担当者からの資料を見ると、 ごみ処理広域化推進室の云うような、 老朽化などしていない。また施設更新 後 20 年経過したので更新の時期を迎え ていると云っていることについては、 環境省の延命化の指針があることを考 慮すべきである。 平成 29、6 上田市議会での山口部長 の答弁「更新を行った場合、現施設の 撤去費用を含め 28 億円の費用がかか ると試算、前処理施設建設費、約 10 億円」 費用対効果の見地からも壊すべきで はない。	国が示す「廃棄物処理施設長寿命化 総合計画作成の手引き」では、「新設 から解体までの、いわゆるライフサイ クルの延長のための対策という狭義の 長寿命化の取組に留まらず、更新を含 め、将来にわたって必要なインフラの 機能を発揮し続けるための取組を実行 することにより、これまで進めてきた 廃棄物処理の継続的な発展につなげて いくことが重要」とされています。清 浄園が全面更新された平成 9 年当時と 比べ、公共下水道の普及、し尿処理量 の減少などの社会的状況の変化があっ たことから、上田地域広域連合と構成 市町村では、清浄園を廃止し公共下水 道と一体的に処理する方法などを選択 しました。清浄園を廃止することは、 平成 25 年 7 月 9 日の正副広域連合長会 で確認された上田地域広域連合の方針 となります。 なお、平成 29 年上田市議会 6 月定例 会において御意見のような答弁はなさ れておりません。 また、清浄園は平成 9 年に全面更新 をしており、今年(令和 3 年)で 25 年 の経過となります。
19	その他	不適地である 建ててわずか 15 年しか経っていない ような現在のし尿処理場を無理やり壊 して更地にし、わざわざ水害用地に焼 却場を建てるなどとは、以っての外。	No. 14、No. 18 の見解と同じです。

表 4.2-1(6) 配慮書に対する住民等の意見と事業者の見解

番号	区分	意見の概要	事業者の見解
20	その他	<p>税金の無駄遣い</p> <p>解体し更地にするには約 28 億円もかかるやに聞き税金の無駄遣いに他ならない。</p>	<p>御意見にある金額（清浄園の解体費約 28 億円）については、上田地域広域連合が示したものではありません。</p> <p>なお、平成 28 年上田市議会 3 月定例会において、「清浄園を更新する場合、現在より小さい規模での全面建て替えをした場合の建設経費は 28 億円余」と答弁した記録はあります。</p>
21	その他	<p>経過の説明①の場所（見解書補足資料参照）の蟹町地籍はハザードマップの水害地域で上田地域広域連合は水害を考慮して建設計画候補地を除外する提言書を受け取り除外を決定しています。（平成 18 年 11 月 29 日）</p> <p>諏訪部自治会は蟹町地籍の建設計画の反対を申し入れています。</p>	<p>平成 17 年から平成 18 年に資源循環型施設建設候補地選定委員会が候補地を検討し、とりまとめたものが提言書です。その中で、御意見の蟹町地籍は、清浄園隣接農地として適地に選ばれた 10 箇所の一つでした。最終的には、より優位性の高い 2 箇所を候補地としましたが、清浄園隣接農地は、「優良農地に接した農地であり開発は避けるべき」「地形的に緩衝帯が取りにくい」との理由から最終的な候補地にはなりませんでした。御意見のような水害を理由とはしておりません。</p> <p>なお、提言書にある清浄園隣接農地は、事業実施想定区域とは別の場所となります。</p>
22	その他	<p>経過の説明の②の場所（見解書補足資料参照）（ハザードマップの水害地域）は①の蟹町地籍を提言書で水害を考慮して除外した場所で、一部の有志が（諏訪部自治会、下沖振興組合の同意らなくてもよいとのことから取らずに）公募に応じて書類を提出、上田地域広域連合は、提出した書類を受け取り候補地とする。（平成 23 年 3 月 10 日）</p> <p>上田地域広域連合は提言書で除外した場所を候補地に選定をするボタンの掛け違いをしています。選定が大問題です。</p> <p>諏訪部自治会は上田地域広域連合に建設計画反対を申し入れる。（平成 23 年 5 月 14 日）</p>	<p>平成 21 年～平成 22 年に実施した「公募」に対する「応募地（上田市蟹町地籍ほか）」を事業実施想定区域とはしておりません。</p> <p>また、「蟹町地籍を提言書で水害を考慮して除外した場所」とありますが、No. 21 の見解のとおり、除外理由は水害ではありません。</p>

表 4.2-1(7) 配慮書に対する住民等の意見と事業者の見解

番号	区分	意見の概要	事業者の見解
23	その他	<p>経過の説明の③の場所(見解書補足資料参照)清浄園跡地の単一案(ハザードマップの水害地域です)は①の場所の提言書で候補地として水害を考慮して除外した蟹町地籍の隣接地で、水害地域です。③の場所清浄園跡地は跡地は提言書で水害を考慮して除外した蟹町地籍の隣接地(ハザードマップの水害地域です)が問題で、選定してはいけない場所のはずです。しかし、経過の②の場所での結論が出ないうちに、③の場所清浄園跡地の単一案(ハザードマップの水害地域)を平成24年6月7日に建設計画の候補地として発表をし、上田地域広域連合が、地元諏訪部自治会で平成24年11月に3回の説明会を開催し、その説明会ではハザードマップの水害地域の対策を考慮したとの説明は一切ありませんでした。計画案の大問題です。説明会の後、諏訪部自治会は全戸に意向調査をし、回収率94.8%で建設計画反対が65%の結果から上田地域広域連合に諏訪部自治会は建設計画の反対を申し入れる。(平成24年11月18日)清浄園跡地(ハザードマップの水害地域)は避けて候補地を他の場所にして下さい。</p>	<p>No.14の見解と同じです。</p> <p>なお、これまで諏訪部地域では、平成24年11月15日、平成24年11月19日、平成24年11月23日、平成30年8月2日、令和2年9月6日、令和3年5月15日に計6回の説明会を開催したとともに、更により多くの諏訪部地域住民の皆様へ資源循環型施設について御説明し御意見等をお聴きするため、平成30年には、上田市長懇談会(1回)、サテライト市長室 in 清浄園(7回)も実施しており、これらにおいて、その都度最新の情報について御説明してまいりました。</p> <p>上田市災害ハザードマップについては、平成28年3月に公表されており、それ以降の説明会等では対応策等について御説明しております。</p> <p>また、「水害を考慮して除外した蟹町地籍」とありますが、No.21の見解のとおり、除外理由は水害ではありません。</p>

表 4.2-1(8) 配慮書に対する住民等の意見と事業者の見解

番号	区分	意見の概要	事業者の見解
24	その他	<p>経過の説明の③(見解書補足資料参照)の清浄園跡地選定について、し尿処理施設の清浄園は、建設工事費 84 億円もの経費をかけて平成 9 年に竣工した建物です。その建物を解体して清浄園跡地にする建設計画はあり得ない計画です。更に解体することにより解体経費 10 億円、建設する必要のないし尿処理施設の建設しなければなりません。よって余分な建設費用がかかります。この様に清浄園跡地にすることは大変大きな税金の無駄使いを発生します。(国は建物の長寿命化をして下さいと言っています) この様な建設計画の為に無理やり候補地にする選定は絶対にしてはいけません。清浄園跡地の建設計画はすぐにでも中止すべきです。候補地を他の場所にして下さい。</p>	No. 18 の見解と同じです。
25	その他	<p>平成 30 年 7 月上田地域広域連合から説明会開催のお願いがあり、地元諏訪部自治会は平成 30 年 7 月 31 日諏訪部自治会の全戸に意向調査をした結果 72.37%説明会は受けない、建設計画白紙撤回の結果が出ました。諏訪部自治会は説明会は受けない、建設計画の反対を申し入れる。(平成 24 年 11 月 18 日)</p> <p>清浄園跡地は避けて候補地を他の場所にして下さい。</p>	No. 14 の見解と同じです。

表 4.2-1(9) 配慮書に対する住民等の意見と事業者の見解

番号	区分	意見の概要	事業者の見解
26	その他	<p>諏訪部自治会内には建物計画に少数の賛成者と大多数の反対者に割れており、その溝は益々大きくなっていきます。この事は諏訪部自治会として大問題です。ことの始まりは、平成22年から23年にかけて候補地の公募（公募の掛け方が地権者同意、自治会合意は取る必要はない）に一部の有志が応じ提出した事から上田地域広域連合は提言書で除外した蟹町地籍を建設計画候補地にした。さらに清浄園跡地の現在の計画においても、上田地域広域連合は一部の少数の方（賛成者）の意見だけを聞こうとする事で建設計画を少しでも前進させようとしているのではないかと。少数意見者を大事にして、大多数の建設計画反対者（平成24年65%反対、平成30年72.37%反対）の意見は聞いていただけない状況です。平成24年から約10年の間ずっと建設反対者大多数が建設反対を訴えています。断念して頂けません。この様な上田地域広域連合の対応が自治会内の溝を広げる事につながっております。地元諏訪部自治会の大多数の方は建設計画に反対です。この事は候補地選定に一番大事なことで、上田地域広域連合は民主主義のルールにより大多数の意見を大事に平等に評価判断をしていただきたい。要するに建設計画を断念すれば良い事です。平等な判断が自治会内の溝を埋める事になりますから。是非上田地域広域連合は民主主義のルールにのっとり平等な判断をもとに清浄園跡地を断念して候補地を他の場所にして下さい。</p>	<p>No.14の見解と同じです。</p> <p>なお、「蟹町地籍を建設計画候補地とした。」とありますが、No.13の見解のとおり、蟹町地籍は事業実施区域とは別の場所となります。</p>

表 4.2-1(10) 配慮書に対する住民等の意見と事業者の見解

番号	区分	意見の概要	事業者の見解
27	その他	<p>今までの建設計画候補地は、地元自治会の反対により全て候補地が2年以内に候補地の断念をしています。清浄園跡地の計画は地元諏訪部自治会が平成24年11月より約10年間一貫して建設計画に建設反対を訴え続けております。何故上田地域広域連合は認めないのででしょうか。今まで候補地のように扱ってれば、清浄園跡地の建設計画は2年以内に断念されているはずです。何故建設計画が断念されないのでしょうか。今までの候補地と諏訪部自治会の候補地は違うのでしょうか、今までの候補地と同じく平等に評価をして頂きたい。建設候補地を平等に評価して(負担の公平から)清浄園跡地を断念して候補地を他の場所にして下さい。</p>	No. 14 の見解と同じです。
28	その他	<p>以上地元諏訪部自治会は、平成24年から建設計画の清浄園跡地について建設計画の反対をしています。これから先も清浄園跡地の建設計画は認める事は断じて有りません。さらにこの建設計画については今まで通り、そしてこれから先も地元諏訪部自治会は行政側と話す事はありません。</p> <p>この建設計画はこれか先も地元諏訪部自治会は認めません。</p> <p>地元諏訪部自治会の願いは：是非清浄園跡地の建設計画の断念をお願い致します。地元諏訪部自治会からの意見書です。</p>	

表 4.2-1(11) 配慮書に対する住民等の意見と事業者の見解

番号	区分	意見の概要	事業者の見解
29	その他	<p>このように清浄園跡地の約 150 メートル北側は市街地化しており、住宅団地、商業施設、医療施設があり、そして人口が密集しており、公害物質（ダイオキシン等）を発生する公害施設は人口密集地は避けるべきです。観光都市上田を目指すならばこの様な建物は景観上問題があつてよくありません。</p> <p>この様に人口の密集地域であり、景観上に問題あり、公害物質の発生からも問題がある、清浄園跡地は候補地の変更をして下さい。</p>	<p>No.5 の見解と同じです。</p> <p>なお、事業実施想定区域周辺は「都市計画法」に基づく用途地域の工業専用地域となっており、事業実施想定区域の約 150 メートル北側は、商業施設はありませんが人口の密集している地域ではないと考えます。</p> <p>また、人口の密集した場所に環境対策をしっかりと講じて整備された事例もあることから、それらを参考に環境対策を検討してまいります。</p>
30	その他	<p>国の方針は、自然災害に逆らわない土地利用をして下さいと言っています。候補地の清浄園跡地は千曲川に接したハザードマップの水害地域です。過去に何回も堤防が決壊している水害が起きている場所です。大変危険です。そして令和元年の10月の台風により千曲川に水害の被害が起きました。清浄園跡地の建設計画は水害が起これば、清浄園跡地の単一案の建設計画は上小地域全体のゴミ焼却処理が出来なくなります。そして住民の生活（ライフライン）に重大な影響が出ます大問題です。</p> <p>ハザードマップの水害地域の単一案清浄園跡地は避けて候補地を他の場所にするべきです。：住民の生活に大影響が出ます。</p>	<p>水害履歴については、No.3 の見解と同じです。</p> <p>水害対策については、No.10 の見解と同じです。</p>

表 4.2-1(12) 配慮書に対する住民等の意見と事業者の見解

番号	区分	意見の概要	事業者の見解
31	その他	<p>清浄園跡地を選定した理由が大問題です。清浄園跡地隣接地の蟹町地籍は提言書で水害を考慮して候補地から除外しています。清浄園跡地選定した理由に土砂災害がないから選んだと言っていますが、清浄園跡地はハザードマップでは、水害地域です。水害地域の建設計画が水害対策の検討をしていない事が大問題です。更に清浄園跡地は過去に堤防決壊などの水害が起きています。計画発表から7年もの歳月を過ぎてから、令和元年10月の台風19号の千曲川水害が起きた後から突如水害対策を始めました。この様に水害は全国で頻繁に起きています。水害が発生してからでは遅く上小地域全住民の安心安全な生活をする事が出来ません。7年間水害地域に水害対策をしてこなかった計画が大問題です。</p> <p>安心安全な生活をする為に建設計画の見直しをして頂きたい。</p> <p>ハザードマップの水害地域の清浄園跡地は避けて住民の安心安全な生活の為に計画候補地を水害のない他の場所に計画を変更するべきです。</p>	<p>清浄園跡地隣接地については、No.13の見解と同じです。</p> <p>水害履歴については、No.3の見解と同じです。</p> <p>水害対策については、No.10の見解と同じです。</p>
32	1.7.2 複数案の概要	<p>配慮書要約版16ページの複数案では、造成高と煙突高の組み合わせから検討されている。現在の緊急課題である国・県の脱炭素「カーボンゼロ戦略」にどのように対応するのかを複数案（工作物の「構造」に該当）で示すべきではなかったか。</p> <p>19ページに「回収した熱エネルギーは、場内利用と場外利用（熱供給、電力供給等）」とあるが、そのケースこそ知りたいことである。もちろん構想でかまわない。木質バイオマスを利用する余地もあるのではないかなど。</p>	<p>本配慮書の複数案は、重大な環境影響を回避、低減できる余地が大きいものとして、造成高さと煙突高さを設定しております。</p> <p>資源循環型施設は、低炭素社会及び地球温暖化対策に寄与する施設としたいと考えており、熱利用について、別途実施する施設基本計画で検討してまいります。</p> <p>また、脱炭素への取組については国においても検討がなされており、引き続き、最新の情報収集を行い、国の動向を注視してまいります。</p>

表 4.2-1(13) 配慮書に対する住民等の意見と事業者の見解

番号	区分	意見の概要	事業者の見解
33	5.2.1 計画段階における環境保全の方針	<p>87 ページの環境保全方針では、大気質、景観、日照阻害が記載されているが、上記が難しいのであれば、ここでは少なくとも「CO2 削減効果」について記載されることが望まれる。</p> <p>CO2 排出量で家庭や社会に貢献することを示せば、広く住民理解がより得られるようになるのではないかと。</p>	<p>本配慮書における調査、予測及び評価の手法の選定は、3-1 ページのとおりであり、設定した複数案により重大な影響を受けるおそれのある環境要素（大気質、景観、日照阻害）を選定しています。</p> <p>これら以外の環境要素(温室効果ガスの削減量など)については、方法書以降の手続きにおいて検討してまいります。</p>
34	1.4.2 建設候補地選定の経緯	<p>建設候補地選定に係る上田地域広域連合における機関決定について</p> <p>上田地域広域連合が建設候補地を選定した経緯について理由が3点記載されているが、1.4.2 建設候補地選定の経緯には上田地域広域連合における機関決定について記載がない。上田地域広域連合の機関決定を記載すべきである。機関で決定がされていないなら事業実施想定区域とすることはできない。</p>	<p>平成 24 年 6 月 7 日開催の正副広域連合長会において、資源循環型施設の建設候補地を清浄園用地に決定し、同日、上田地域広域連合議会全員協議会に報告しています。また、同年 7 月の広域連合広報誌において圏域全体に周知を図るとともに、平成 25 年 2 月 8 日及び 9 日には、圏域を対象とした住民説明会を開催し説明しております。</p>
35	1.4.2 建設候補地選定の経緯	<p>資源循環型施設建設対策連絡会の記録について</p> <p>資源循環型施設建設対策連絡会は清浄園用地への施設建設に反対である。反対表明の記録を記載すべきである。対策連絡会は行政とごみ問題全般に関する協議組織と記載があるので、1.4.2 候補地選定の経緯として記載することは錯誤である。1.4.2 建設候補地選定の経緯、表 1.4-2 建設候補地選定の経緯から削除すべきである。</p>	<p>資源循環型施設建設対策連絡会は、建設候補地周辺地域の皆様が「ごみを排出する一市民としての責任を認識した上で対応する必要がある」との立場に立ち、平成 25 年に設立され、「資源循環型施設を含むごみ問題全般」について行政と話し合いをさせていただいております。</p> <p>資源循環型施設建設対策連絡会との話し合いは、当広域連合と建設候補地周辺地域の皆様との信頼関係を築くことを最重要としており、建設地決定に向けた重要な取組みであるため、経緯の一部として記載しております。</p>

表 4.2-1(14) 配慮書に対する住民等の意見と事業者の見解

番号	区分	意見の概要	事業者の見解
36	1.4.2 建設候補地選定の経緯	<p>資源循環型施設検討委員会の記録について</p> <p>資源循環型施設建設検討委員会は施設の安全・安心のあり方について協議する委員会と記載があるので、1.4.2 候補地選定の経緯として記載することは錯誤である。1.4.2 建設候補地選定の経緯、表 1.4-2 建設候補地選定の経緯から削除すべきである。</p>	<p>資源循環型施設検討委員会は、建設候補地周辺地域の皆様と施設の安全・安心なあり方等について協議した組織であり、協議結果を受けた上田地域広域連合が施設の基本方針を策定しており、環境対策を含む施設の安全・安心に関わる重要な事項であることから経緯の一部として記載しております。</p>
37	1.4.2 建設候補地選定の経緯	<p>資源循環型施設整備と事業実施想定区域の識別について</p> <p>上田地域広域連合の機関決定が事業実施想定区域ではなく資源循環型施設整備であるなら、圏域市民に錯誤を与えることとなり、広域連合のコンプライアンスが問われる。地元諏訪部自治会が反対を表明しているのであれば、公正性・公平性・透明性のため同自治会の申し入れ等の記録を記載すべきである。</p>	<p>平成 24 年 6 月 7 日の正副広域連合長会において資源循環型施設の建設候補地を清浄園用地として決定しており、当該地が計画段階環境配慮書における事業実施想定区域となります。</p> <p>資源循環型施設に関する取組は、平成 11 年から始まり約 20 年にわたっております。配慮書では「第 1 章 事業計画の概要」のとおり上田地域広域連合としての主な経緯を記載していることから、個別自治会の名称や取組等については記載しておりません。</p>

表 4.2-1(15) 配慮書に対する住民等の意見と事業者の見解

番号	区分	意見の概要	事業者の見解
38	1.4.2 建設候補地選定の経緯	<p>配慮事項その他環境要素の建設候補地選定について</p> <p>資源循環型施設建設については未来に禍根を残さないために公正性・公平性・透明性等が求められる。広域連合は平成24年6月7日に清浄園を廃止した上で資源循環型施設の建設候補地とする新たな提案を行ったとある。建設候補地について機関決定を行うことは必要である。資源循環型施設建設対策連絡会及び資源循環型施設検討委員会がごみ問題全般、施設の安全・安心のあり方の審議会等であり建設候補地選定について関りはない。建設候補地について圏域市民に周知が行われ、地元市民の合意を得ているかは市民自治の視点から重要である。資源循環型施設建設に関する説明会は秋和・上塩尻・下塩尻自治会、諏訪部地域、西部地区、圏域全域で開催されたが、諏訪部自治会との経過は不記載である。上田圏域では有効な周知が行われなかった。建設候補地選定の経緯については上記「34」「35」「36」「37」で記載した環境配慮事項とすることは避けられない。</p>	<p>No.34、No.35、No.36、No.37の見解と同じです。</p> <p>なお、諏訪部地域における住民説明会とは、①諏訪部自治会の住民、②諏訪部自治会内に居住する自治会未加入の住民、③諏訪部自治会内の事業所、④事業実施想定区域に隣接した農地で耕作されている方々で組織する下沖振興組合の皆様を対象として開催しています。</p> <p>また、上田市西部地区における住民説明会については、諏訪部自治会を含む12自治会で構成する上田市西部地区自治会連合会の住民の皆様を対象としております。</p> <p>計画段階配慮事項とは、重大な影響を受けるおそれのある環境要素のことであり、建設候補地選定に係る事項は選定されません。</p>

表 4.2-1(16) 配慮書に対する住民等の意見と事業者の見解

番号	区分	意見の概要	事業者の見解
39	2.2.1 気象の状況について	<p>2.2 自然的状況 2.2.1 気象の状況について</p> <p>気象の状況について、長野県環境影響評価対象の同種事業から 1.5.2 事業実施想定区域を 4km とし、上田地域気象観測所における気象観測結果を記載している。上田市古里に位置し海拔約 500m の上田地域気象観測所データでは海拔約 434m 事業実施想定区域の夏期における東風、冬期における西風の影響が判断できない。大気質事業実施想定区域は谷底平野に位置し南側には千曲川が流れており、河原が分布している。北東側と南西側には砂礫台地が広がっており、北側及び南東側、南西側に山地が分布し、北川と南西側の山地には急傾斜地が広がっている箇所が多い。煙突①案約 493m、煙突②案約 514m からのばいじんの排出と接地逆転層との関係による環境影響など、2.2.2 水象の河川（千曲川）、2.2.3 地象の状況の地形（河岸段丘）、表層地質（岩鼻）等を複合的に考慮した風向出現を観測したデータが存在しないため、二酸化硫黄及び微小粒子状物質の環境影響ができない。環境保全についての配慮が必要な施設状況は変化する。</p>	<p>地域の概況については、長野県環境影響評価対象の同種事業を参考に調査範囲を定めて、既存資料による調査の結果を記載しています。</p> <p>方法書以降の手続きにおいて、気象については適切な調査地点を検討し、周辺の地形等の影響を踏まえた 1 年間の地上気象、接地逆転層を含む鉛直方向の温度分布や、上空の風向風速の状況を調査しその結果を用いて予測、評価を実施します。</p> <p>また、大気質についても、方法書以降の手続きにおいて、適切な調査地点、測定項目、予測手法を検討し、現地調査を行った上で既存の測定局の測定結果も参考として予測、評価を実施します。</p>
40	2.2.8 大気質・水質等の状況 2. 大気質	<p>2.2 自然的状況 2.2.8 大気質・水質等の状況 2. 大気質について</p> <p>一般環境大気測定上田局の測定項目の二酸化硫黄、微小粒子状物質が欠如している。(2) 二酸化硫黄、表 2.2-30 二酸化硫黄の測定結果に同じ。(5) 微小粒子状物質、表 2.2-36 微小粒子状物質の測定結果に同じ。煙突①案約 493m、煙突②案約 514m からの大気汚染に係る物質及びばいじんの排出と接地逆転層との関係による環境影響など測定が必要である。</p> <p>上田創造館調査地点を千曲川対岸における一般環境大気測定比較局とし測定結果が必要である。</p>	<p>No. 39 の見解と同じです。</p> <p>なお、上田局において、二酸化硫黄、微小粒子状物質の測定が行われていないため、配慮書では記載しておりません。</p> <p>方法書以降の手続きにおいて大気質の測定項目を検討し、現地調査を行った上で予測・評価を実施してまいります。</p>

表 4.2-1(17) 配慮書に対する住民等の意見と事業者の見解

番号	区分	意見の概要	事業者の見解
41	3.1 計画段階配慮事項の選定	<p>配慮事項の環境要素大気質について</p> <p>計画段階配慮事項の大気質選定理由について、焼却施設の稼働により発生する排ガス中に含まれる硫黄酸化物、窒素酸化物、ばいじん、ダイオキシン類により、周辺地域に影響を及ぼすおそれがあること選定するが、事業の特性から特に二酸化硫黄、微小粒子状物質の測定の欠如について、及び地域の特性から上田盆地・塩田盆地と千曲川上空風向及び接地逆転層を考慮し、重大な影響を受けるおそれのある環境要素として、大気質について、上記「39」「40」で述べた。</p>	<p>No. 39、No. 40の見解と同じです。</p> <p>なお、配慮書においては、配慮事項や予測及び評価の手法の選定について、複数案の比較検討の観点から十分と考えております。</p>
42	2.3.2 交通の状況	<p>2.3 社会的状況 2.3.2 交通の状況 1. 道路交通 2. 鉄道について</p> <p>1. 道路交通に上信越自動車道は記載されず、2. 鉄道は最低限で、データの記載が必要である。</p>	<p>地域の概況については、既存資料による調査の結果を記載しており、資源循環型施設整備事業により影響する可能性のある主要な道路や鉄道を掲載しました。なお、上信越自動車道については、調査範囲内はほぼトンネル区間であり、また交通量調査地点も存在しないことから記載しておりません。</p> <p>御意見をいただいた道路等について、方法書以降の手続きの中で記載を検討してまいります。</p>

表 4.2-1(18) 配慮書に対する住民等の意見と事業者の見解

番号	区分	意見の概要	事業者の見解
43	2.2.3 地象の状況 5. 災害履歴等	<p>2.2 自然的状況 2.2.3 地象の状況 5. 災害履歴等について</p> <p>事業実施想定区域のある上田市において、水害等の甚大な被害をもたらした災害の発生状況は表 2.2-5 上田市内の近年の主な災害において、過去 15 年の記録が記載されている。長野県は管理する河川において、1000 年に 1 回程度の降雨に対応する浸水想定区域図を策定している。結果 4. 地すべり危険箇所及び浸水想定等の状況、(5) 浸水想定区域において、上田市災害ハザードマップ (2021.3) (図 2.2-11 (1)) で事業実施想定区域では 5.0~10.0m 未満の想定浸水深さとなっている。表 2.2-5 上田市内の近年の主な災害は最低でも近代の主な災害とすべきである。1896 (明治 29) 年、1898 (明治 31) 年、1906 (明治 39) 年、1914 (大正 3) 年、1950 (昭和 25) 年災害の調査が必要である。</p>	<p>No.3 の見解と同じです。</p>
44	3.1 計画段階配慮事項の選定	<p>配慮事項の環境要素のその他環境要素について</p> <p>自然的状況の地象の状況における災害履歴等が配慮事項の環境要素に選定されていない。重大な影響を受けるおそれのある環境要素として、焼却施設が受ける選定されないことは見逃すことはできない。災害履歴等について、上記「43」で配慮事項とすることを述べた。</p>	<p>環境影響評価は、資源循環型施設が周辺環境へ与える影響を予測・評価し、より環境にやさしい施設とすることを目的としています。</p> <p>資源循環型施設が災害などから受ける影響を評価するものではないので、災害履歴は環境要素とはなりません。</p> <p>資源循環型施設における災害対策については、施設基本計画で検討してまいります。</p>



見解書補足資料

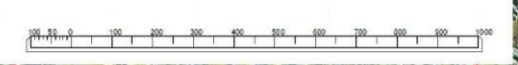
提言書について(意見書2 No.21~No.24)

- 平成17年5月24日に発足した住民参加型の「資源循環型施設建設候補地選定委員会」の協議結果をまとめたもの
- 提言は、以下の2候補地を適地とした。
 - ①上田市東山地区自然運動公園隣接山林
 - ②上田市川西地区泉地造成地及び隣接山林
(①が候補地となったが、断念となった。(配慮書P1-4参照))
- 選定委員会での選定方法

スクリーニング

 - ← 法令、地理的条件など
 - ↓
 - 10箇所に絞り込み (清浄園隣接農地も選定される)
 - ← 現地調査、地域意見の収集など
 - ↓
 - 2箇所に絞り込み
- 提言書における清浄園隣接農地の課題
 - ・農用地に隣接する優良な農地
 - ・地理的に緩衝帯を取りにくい

— 大字・丁目界
— 建設候補地周辺自治会界



4.2.2 知事意見と事業者の見解

配慮書に対する知事意見とそれに対する事業者の見解は、表 4.2-2に示すとおりである。

表 4.2-2(1) 配慮書に対する知事の意見と事業者の見解

番号	区分	知事意見	事業者の見解
1	全般、 事業計画	事業実施想定区域及びその周辺が浸水想定区域に指定されていることから、大雨による浸水等の自然災害に十分に配慮した施設となるよう検討すること。また、環境影響評価方法書（以下「方法書」という。）において、その検討の経緯及び内容を丁寧に記載すること。	事業実施区域及びその周辺が浸水想定区域に指定されていることから、大雨による浸水等の自然災害に十分に配慮した施設となるよう検討し、現状の検討経緯及び内容を「1.7.2 施設計画」(p.1-15)に記載しました。なお、詳細な内容は、施設基本計画の中で今後検討していきます。
2		ごみ収集車両等の走行ルート及び通行台数の設定に当たっては、車両の集中の回避に努めるなど、周辺環境及び地元車両等の通行上の安全確保に配慮したものとすること。	ごみ収集車両等の走行ルート及び通行台数の設定に当たっては、車両の集中の回避に努めるなど、周辺環境及び地元車両等の通行上の安全確保に配慮したものととして「1.7.3 受入計画」(p.1-20)に記載しました。
3		方法書手続における環境影響評価の項目並びに調査、予測及び評価の手法の選定に当たっては、事業計画、地域特性等を踏まえ、住民等及び市町村から寄せられた意見等に十分配慮し、適切に検討を行うこと。また、環境影響評価の項目について、良好な環境の創出に寄与するものも積極的に選定すること。	環境影響評価の項目並びに調査、予測及び評価の手法の選定に当たっては、事業計画、地域特性等を踏まえ、住民等及び市町村から寄せられた意見等に十分配慮し、適切な検討を行い、「3.1 環境影響評価の項目の選定」(p.3-1)に記載しました。また、環境影響評価の項目について、良好な環境の創出に寄与するものも選定しました。
4		事業計画の検討に当たっては、住民等及び市町村から寄せられた意見等に十分配慮するとともに、積極的な情報公開に努め、住民等への説明を丁寧に行うこと。	事業計画の検討に当たっては、住民等及び市町村から寄せられた意見等に十分配慮します。また、積極的な情報公開に努め、住民等への説明を丁寧に行います。
5	水象、 地盤沈下	掘削、既存施設の地下構造物の撤去等に伴い地下水への影響が懸念されることから、方法書において、地下水を環境要素として選定し、具体的な事業計画及び既存施設における地下水の利用状況を踏まえて、適切な調査、予測及び評価の手法を検討すること。また、地下水への影響や地盤の状況から、地盤沈下のおそれがある場合は、地盤沈下を環境要素として選定すること。	地下水及び地盤沈下を環境要素として選定し、具体的な事業計画及び既存施設における地下水の利用状況を踏まえて、調査、予測及び評価の手法を検討し、「3.3.7 水象」(p.3-45)及び「3.3.9 地盤沈下」(p.3-51)に記載しました。

表 4.2-2(2) 配慮書に対する知事の意見と事業者の見解

番号	区分	知事意見	事業者の見解
6	植物、動物、生態系	事業実施想定区域は千曲川沿いに位置し、北側には北陸新幹線の高架が存在することから、河川敷に生息又は生育する可能性がある希少動植物や人工構造物を利用している可能性がある希少種について、方法書以降の手續において必要な調査を行い、環境影響評価の項目並びに調査、予測及び評価の手法を適切に選定すること。	事業実施区域は千曲川沿いに位置し、北側には北陸新幹線の高架が存在することから、河川敷に生息又は生育する可能性がある希少動植物や人工構造物を利用している可能性がある希少種について、既存文献調査を行い、選定した環境影響評価の項目並びに調査、予測及び評価の手法について「3.3.11 植物」(p.3-54)及び「3.3.12 動物」(p.3-57)に記載しました。
7	景観	景観に係る調査、予測及び評価の地点について、煙突の高さ等を踏まえて主要な視点場等を調査するとともに、日常的に見える景観や利用者が多い鉄道等からの景観にも配慮し、適切に選定すること。	景観に係る調査、予測及び評価の地点について、煙突の高さ等を踏まえて主要な視点場等を調査するとともに、日常的に見える景観や利用者が多いと想定される道路(古舟橋)等からの景観にも配慮して選定し、「3.3.14 景観」(p.3-62)に記載しました。
8		新施設は、近景において圧迫感を受ける建物となるおそれがあることから、周辺環境に十分配慮した建物の高さ、デザイン等となるよう検討し、それを踏まえて、適切に調査、予測及び評価を行うこと。	新施設は、近景において圧迫感を受ける建物となるおそれがあることから、周辺環境に十分配慮した建物の高さ、デザイン等となるよう検討し、それを踏まえて、適切に調査、予測及び評価を行います。
9	温室効果ガス	方法書以降の手續において、ごみの焼却に伴う熱エネルギーの有効利用等により、温室効果ガスの排出を最大限抑制するよう検討するとともに、温室効果ガス等に係る影響要因並びに調査、予測及び評価の手法を適切に選定すること。	ごみの焼却に伴う熱エネルギーの有効利用等により、回収した熱エネルギーは、場内での利用を最優先とし、それでも余った熱エネルギーについて、場外利用(近隣施設への熱供給、電力供給等)を検討します。また、温室効果ガス等に係る調査、予測及び評価の手法は、既存の3クリーンセンターと本計画施設を比較することとし、「3.3.17 温室効果ガス等」(p.3-69)に記載しました。

4.2.3 関係市町長の意見と事業者の見解

1. 上田市長の意見と事業者の見解

配慮書に対する上田市長の意見とそれに対する事業者の見解は、表 4.2-3に示すとおりである。

表 4.2-3 配慮書に対する上田市長の意見と事業者の見解

番号	区分	上田市長意見	事業者の見解
1	全般、 事業計画	引き続き、近隣住民と協議を重ね、また専門家の意見を伺いながら、周辺の住環境及び自然環境に十分配慮した計画となるようお願いします。 さらに、2050年脱炭素社会の実現に向け、回収した熱エネルギーの有効利用等、可能な限り、温室効果ガスの排出削減に努めるようお願いします。	引き続き、近隣住民と協議を重ね、また専門家の意見を伺いながら、周辺の住環境及び自然環境に十分配慮した計画となるよう努めます。 さらに、2050年脱炭素社会の実現に向け、回収した熱エネルギーの有効利用等、可能な限り、温室効果ガスの排出削減に努めます。

2. 坂城町長の意見と事業者の見解

配慮書に対する坂城町長の意見はなかった。

4.3 配慮書における複数案の概要と予測・評価の結果

4.3.1 複数案について

「長野県環境影響評価技術指針」（平成10年9月28日 長野県告示第476号 最終改正：平成28年1月12日 長野県告示第18号）では、「計画段階配慮事業に係る位置・規模又は工作物の構造・配置に関する適切な複数案（以下「位置等に関する複数案」という。）を設定することを基本とし、位置等に関する複数案を設定しない場合は、その理由を明らかにするものとする。」としている。また、「長野県環境影響評価技術指針マニュアル」（平成28年10月 長野県）では、「位置等に関する複数案に当たっては、当該事業に代わる事業の実施により、当該事業の目的が達成されるなど、当該事業を実施しないこととする案（ゼロ・オプション）を含めるよう努めるものとし、当該案を複数案に含めない場合は理由を明らかにする。」こととしている。

ここで、本事業については、位置等に関する複数案のうち、「位置・規模」の複数案（ゼロ・オプション含む）は、次の理由から設定せず、「配置・構造」に関する複数案を設定した。

【位置・規模の複数案を設定しない理由】

位置：事業実施想定区域は、「建設候補地選定の経緯」で述べたとおり、清浄園用地を建設候補地とする提案以降、地元と話し合いを重ねてきており、今後も清浄園用地での建設に向けた取組を続けていく方針のため、位置について複数案は設定しなかった。

規模：「第4次ごみ処理広域化計画」において、施設規模については、可燃ごみ減量化目標値から算出した1日当たりの処理量に、災害廃棄物処理量12t/日を加えた144t/日を上限とするとしており、本配慮書においては施設規模を144t/日と想定した。

ゼロ・オプション：広域連合は、上田地域内で発生する廃棄物について、上田地域内で処理することを原則としており、資源循環型施設は、その廃棄物を継続的・安定的に処理し、圏域住民の生活環境の保全のため必要不可欠な施設である。

さらに、広域連合は、施設整備費及び維持管理費の効率化の観点から、老朽化した3つのクリーンセンターを集約化する方針であり、ゼロ・オプション（当該事業を実施しない案）は設定しなかった。

4.3.2 複数案の概要

1. 複数案の設定の方針

事業実施想定区域は、上田市災害ハザードマップでは浸水想定区域に指定されており、本計画施設は日々ごみ処理を行う施設として、稼働を止めることができない施設であることから水害対策の実施が求められる。

また、本事業はごみ焼却施設であることから、排出ガスの影響に十分配慮した計画策定が求められる。

さらに、事業実施想定区域の周辺は、現在は、ほとんどが農地で一部に工場があるが、都市計画法上の用途地域（工業専用地域）に指定されており、将来的に開発が進むことも想定できることから、景観や日影の影響にも配慮した計画策定が求められる。

なお、事業実施想定区域内での配置については、処理能力から想定される建物規模、事業実施想定区域の形状等の制約（建物周りの通路の確保、河川保全区域の制限等）を考慮し景観、日影の影響が大きくなると考えられる配置を想定する。

複数案の設定の方針は、表 4.3-1に示すとおりである。

表 4.3-1 複数案の設定の方針

各複数案に共通する基本方針	<ul style="list-style-type: none">・水害対策案のひとつとして、敷地の嵩上げを想定する。嵩上げ（造成）の高さについて、高い方が水害に対する効果は高いが、景観、日影への影響が大きくなると考えられる。・煙突高さについて、高い方が排出ガスの拡散に対する効果は高いが、景観、日影への影響が大きくなると考えられる。・建物の配置は、建物規模及び事業実施想定区域の形状等を勘案し景観、日影の影響が大きくなる配置を想定する。
複数案の設定方針	敷地の造成高さや煙突高さの違いを持たせて複数案を設定する。

2. 建物の形状・配置

(1) 建物の形状

建物形状は、主に県内の環境影響評価条例対象事業の焼却施設の環境影響評価時の諸元(表 4.3-2参照)を参考に設定した。

設定した建物の形状は、表 4.3-3に示すとおりである。短辺については、本計画施設が3炉構成を基本としていることから、同等規模の2炉構成の施設の1.5倍に設定した。

表 4.3-2 長野県内の環境影響評価条例対象事業等のごみ焼却施設の諸元

施設名	処理能力	処理方式	煙突 高さ	建物形状		
				長辺	短辺	高さ
長野広域連合 B焼却施設	100 t/日 (2炉)	ストーカ式+灰溶融 流動床式ガス化溶融方式 シャフト炉式ガス化溶融方式	59m	82m	54m	23.5m
新クリーンセンター (佐久市・北佐久郡環境 施設組合)	110 t/日 (2炉)	ストーカ式	45m	70m	40m	30m
湖周行政事務組合 ごみ処理施設	110 t/日 (2炉)	ストーカ式	59m	70m	35m	30m
穂高広域施設組合 新ごみ処理施設	120 t/日 (2炉)	ストーカ式 流動床式	59m	80m	50m	30.7m
上伊那広域連合 新ごみ中間処理施設	134 t/日 (2炉)	流動床式ガス化溶融方式 シャフト炉式ガス化溶融方式	59m	70m	60m	34m
長野広域連合 A焼却施設	450 t/日 (3炉)	ストーカ式+灰溶融	80m	110m	85m	38m
ふじみ野市 ^{注1)} 広域ごみ処理施設	142 t/日 (2炉)	ストーカ式	59m	80m	50m	35m

注1) 埼玉県ふじみ野市(規模が本計画施設と同等)

注2) 諸元は評価書に記載のもの(ふじみ野市は生活環境影響調査)

注3) 長野広域連合B焼却施設の建物形状はストーカ式+灰溶融の場合のもの

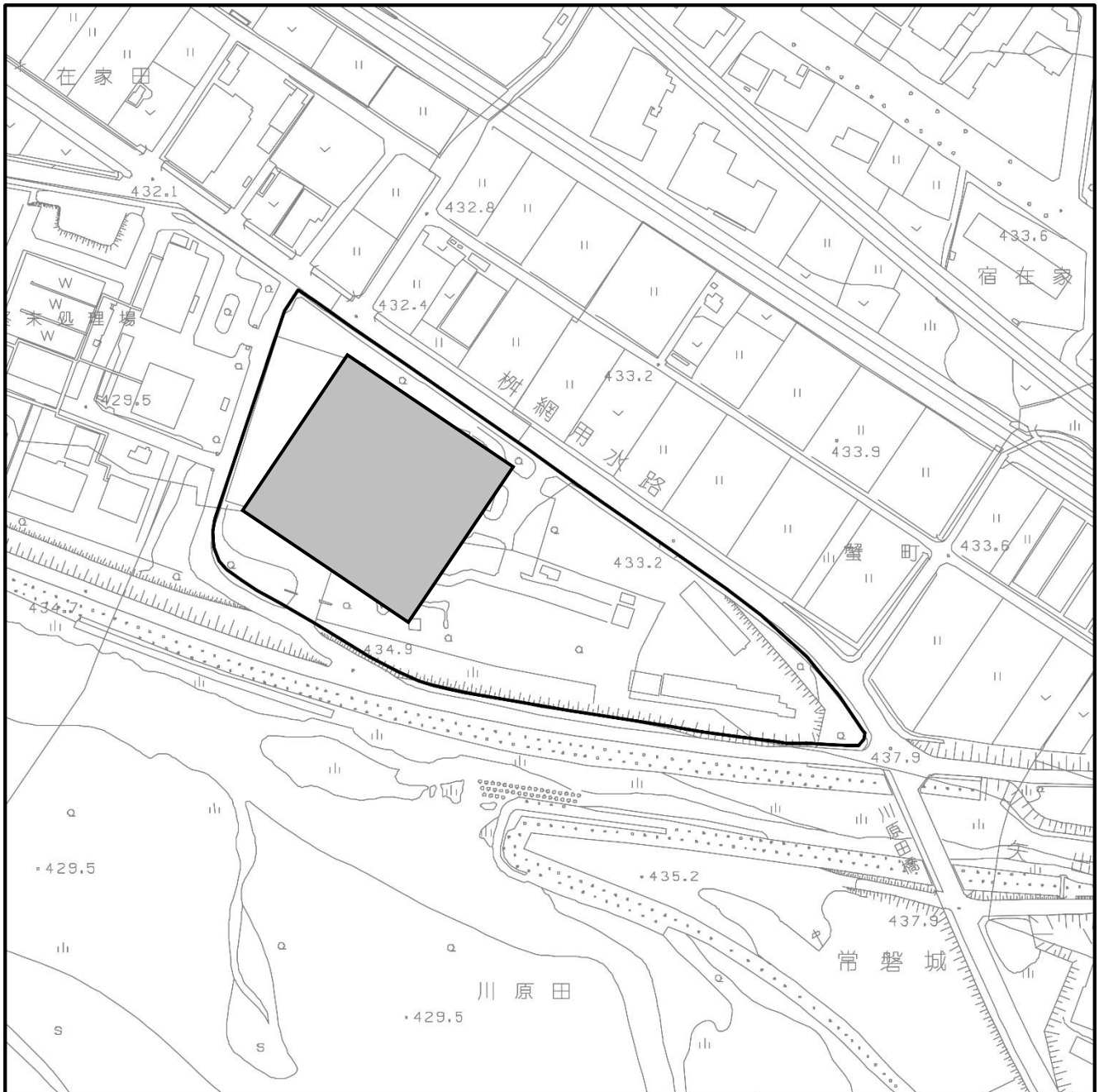
表 4.3-3 設定した建物の形状

項目		規模
建物	長辺	80m
	短辺	75m
	高さ	35m



(2) 建物の配置

設定した建物の配置案は図 4.3-1に示すとおりである。

処理能力から想定される建物規模について、搬入車両等が建物を周回できるスペースを確保し、景観、日影の影響が大きくなると考えられる北側道路に最も近くなる配置として、敷地の北西側に建物を配置する案を想定した。

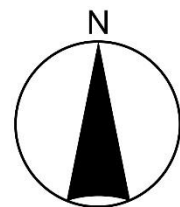


凡 例

-  事業実施想定区域
-  建物

※建物の配置、形状は、影響を予測するための仮定であり、今後詳細を検討する。

上田市基本図を加工して作成。



1:2,500



図 4.3-1 配置案

3. 施設の構造等による複数案

施設の構造等による複数案の内容は、表 4.3-4及び表 4.3-5に示すとおりである。

造成高さの複数案と煙突高さの複数案は組み合わせて4つの複数案とする。それぞれの複数案について、内容は表 4.3-6に、概略図は図 4.3-2に示すとおりである。

【複数案として設定する理由】

造成高さ：水害対策の一つである造成高さの違いにより、景観及び日照阻害への影響に違いが考えられることから複数案として設定する。

煙突高さ：煙突高さの違いにより、大気質、景観及び日照阻害への影響に違いが考えられることから複数案として設定する。

表 4.3-4 複数案の設定（造成高さ）

案	造成高さ	概要
A案	1m	<ul style="list-style-type: none"> ・100年確率の降雨に対応できる高さとした案。 ・100年確率の降雨に対しては、ごみを処理する機能を守ることを想定している。 ※上田市災害ハザードマップ（2016.3）では、事業実施想定区域は、100年確率の降雨での想定浸水深0.5～1.0mとなっている。
B案	5m	<ul style="list-style-type: none"> ・1,000年確率の降雨を想定し、堤防高さ程度の嵩上げとした案。 ・1,000年確率の降雨に対しては、主要設備を守り、ごみを処理する機能を速やかに回復できることを想定している。 ※上田市災害ハザードマップ（2021.3）では、事業実施想定区域は、1,000年確率の降雨での想定浸水深5.0～10.0mとなっている。水害対策として、10mの地盤の嵩上げは現実的でなく、最大でも堤防高さ程度の嵩上げが想定されるため。

注）現在の堤防高さは、清浄園の造成高さから2～3mとなっている。

表 4.3-5 複数案の設定（煙突高さ）

案	煙突高さ	概要
①案	59m	既存上田クリーンセンターと同じ高さ。全国的に採用実績の多い案。
②案	80m	県内の他事例で最も高い煙突高さ ^{注)} の案。

注）長野県環境影響評価条例対象事業での最高高さ（長野広域連合A焼却施設の高さ、表 4.3-2 参照）

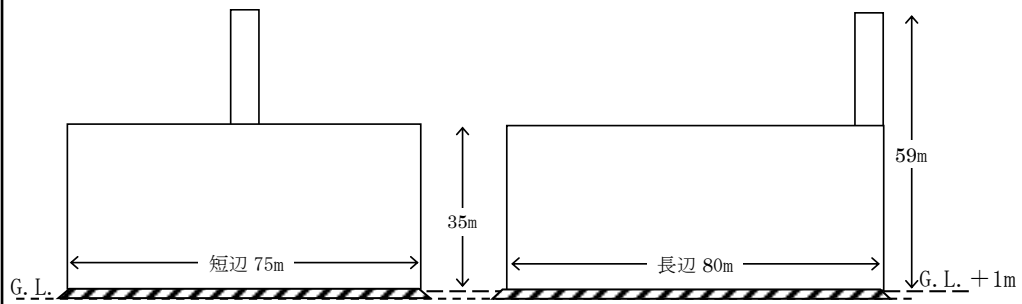
表 4.3-6 複数案の設定

項目	複数案			
	A-①案	B-①案	A-②案	B-②案
設定	造成高さ：1m 煙突高さ：59m	造成高さ：5m 煙突高さ：59m	造成高さ：1m 煙突高さ：80m	造成高さ：5m 煙突高さ：80m

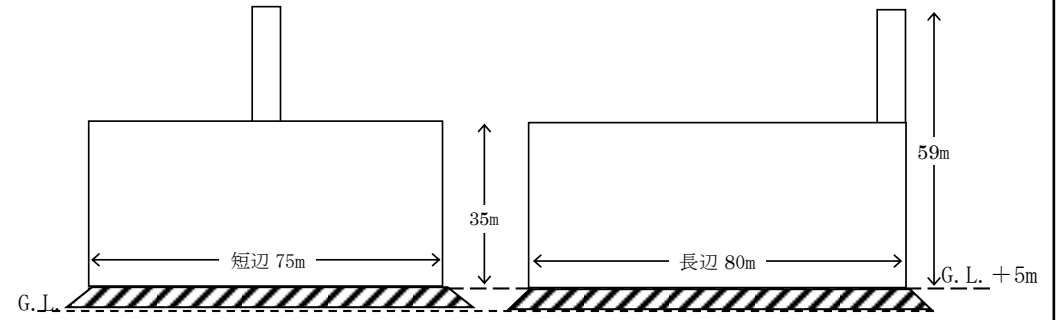
※水害対策として、嵩上げの他に以下が考えられる

- ・プラットフォームを2階に設置（ごみピットの上面を2階とする）し、ごみピットへの浸水を防止する。
- ・主要機器は上階に設置し、機器の浸水を防止する。
- ・1階の扉を防水扉とし建物内への浸水を防止する。

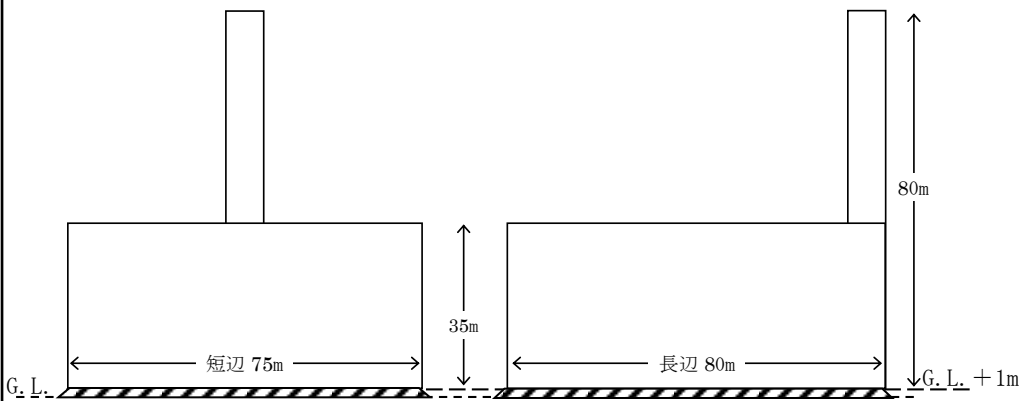
< A-①案 >



< B-①案 >



< A-②案 >



< B-②案 >

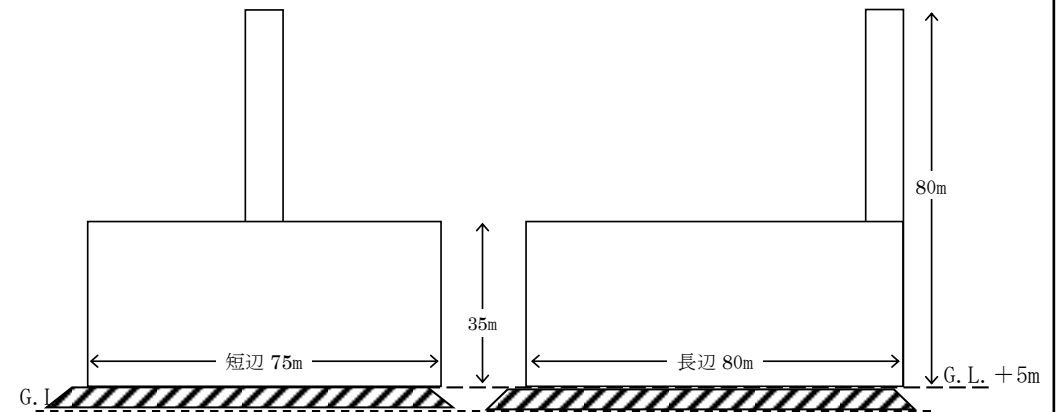


図 4.3-2 複数案の概略図

4.3.3 環境保全の方針の検討結果

本事業の実施に伴い、計画段階配慮事項に係る環境影響評価の結果を整理した結果は、表4.3-7に示すとおりである。

環境影響評価の結果、すべての案で影響が生じるが、環境保全措置の実施により、影響は概ね低減できるものと評価されたものの、案毎に比較すると影響の程度に差が生じるケースもあった。

表 4.3-7 総合評価の結果

項目		A-①案	B-①案	A-②案	B-②案
計画の特徴		<ul style="list-style-type: none"> ・造成高さ：1m (100年確率の降雨に対応しごみを処理する機能を守ることを考慮) ・煙突高さ：59m (既存の上田クリーンセンターと同じ) 	<ul style="list-style-type: none"> ・造成高さ：5m (1000年確率の降雨に対応し、主要設備を守り、ごみ処理機能を速やかに回復することを考慮) ・煙突高さ：59m (既存の上田クリーンセンターと同じ) 	<ul style="list-style-type: none"> ・造成高さ：1m (100年確率の降雨に対応しごみを処理する機能を守ることを考慮) ・煙突高さ：80m (県内他施設の最高高さ) 	<ul style="list-style-type: none"> ・造成高さ：5m (1000年確率の降雨に対応し、主要設備を守り、ごみ処理機能を速やかに回復することを考慮) ・煙突高さ：80m (県内他施設の最高高さ)
環境影響評価結果	大気質	○	○	○	○
	景観	○	○	○	○
	日照阻害	○	○	○	○
	概要	<p>環境要素別にみると、大気質への影響は、すべての項目で環境基準を満足しており、環境保全措置の実施により影響を低減できると評価する。景観及び日照阻害への影響は、造成高さ及び煙突が相対的に低いため、B案（造成高さ5m）及び②案（煙突高さ80m）と比較して小さく、環境保全措置の実施により影響を低減できると評価する。</p>	<p>環境要素別にみると、大気質への影響は、すべての項目で環境基準を満足しており、環境保全措置の実施により影響を低減できると評価する。景観への影響は、造成高さが高いため、特に近景への影響がA案（造成高さ1m）と比較して大きくなるが、環境保全措置の実施により影響を低減できると評価する。日照阻害の影響は、造成高さが高いため、A案（造成高さ1m）と比較して大きくなるが、環境保全措置の実施により影響を低減できると評価する。</p>	<p>環境要素別にみると、大気質への影響は、煙突が高いため、①案（煙突高さ59m）と比較して寄与濃度が約68%と小さく、環境保全措置の実施により影響を低減できると評価する。景観及び日照阻害への影響は、煙突が相対的に高いため、①案（煙突高さ59m）と比較して大きくなるが、造成高さが低いため、B案（造成高さ5m）と比較して小さく、環境保全措置の実施により影響を低減できると評価する。</p>	<p>環境要素別にみると、大気質への影響は、煙突が高いため、①案（煙突高さ59m）と比較して寄与濃度が約68%と小さく、環境保全措置の実施により影響を低減できると評価する。景観への影響は、煙突が相対的に高いため、①案（煙突高さ59m）と比較して大きくなり、また、造成高さが高いため、特に近景への影響がA案（造成高さ1m）と比較して大きくなるが、環境保全措置の実施により影響を低減できると評価する。日照阻害の影響は、煙突が相対的に高いため、①案（煙突高さ59m）と比較して大きくなり、また、造成高さが高いため、A案（造成高さ1m）と比較して大きくなるが、環境保全措置の実施により影響を低減できると評価する。</p>

注) ○：影響が生じるが、環境保全措置の実施により、影響は概ね低減できる

また、計画段階及び供用段階で検討すべき環境保全の方針は、表 4.3-8及び表 4.3-9に示すとおりである。

表 4.3-8 計画段階における環境保全の方針

項目	環境保全方針
大気質	<ul style="list-style-type: none"> ・現地調査を実施し、事業実施想定区域の周囲の大気質及び気象の状況を把握して、より詳細な影響予測及び環境保全措置について検討する。 ・影響予測の結果をもとに、配慮書で検討した環境保全措置の適用及び追加の環境保全措置を検討し、大気質への影響が回避・低減されるよう考慮する。 ・特に排ガスの排出濃度については、適切な自主基準値を設定する。
景観	<ul style="list-style-type: none"> ・影響予測の結果をもとに、配慮書で検討した環境保全措置の適用及び追加の環境保全措置を検討し、景観への影響が回避・低減されるよう考慮する。 ・特に建物と周辺環境の調和に配慮する。
日照障害	<ul style="list-style-type: none"> ・影響予測の結果をもとに、配慮書で検討した環境保全措置の適用及び追加の環境保全措置を検討し、日照障害の影響が回避・低減されるよう考慮する。 ・特に建物の形状については、高さ、面積が必要十分で周辺への日影の影響が小さくなるよう検討する。

表 4.3-9 供用段階における環境保全の方針

項目	環境保全方針
大気質	<ul style="list-style-type: none"> ・排ガスの常時監視、法規制に基づく定期的な測定及び周辺環境のモニタリングを実施し、その結果を踏まえて必要に応じて追加的な環境保全措置を講じる。
景観	<ul style="list-style-type: none"> ・「建物の存在」自体が影響を及ぼす内容なので供用段階で検討すべき内容は認められない
日照障害	<ul style="list-style-type: none"> ・「建物の存在」自体が影響を及ぼす内容なので供用段階で検討すべき内容は認められない