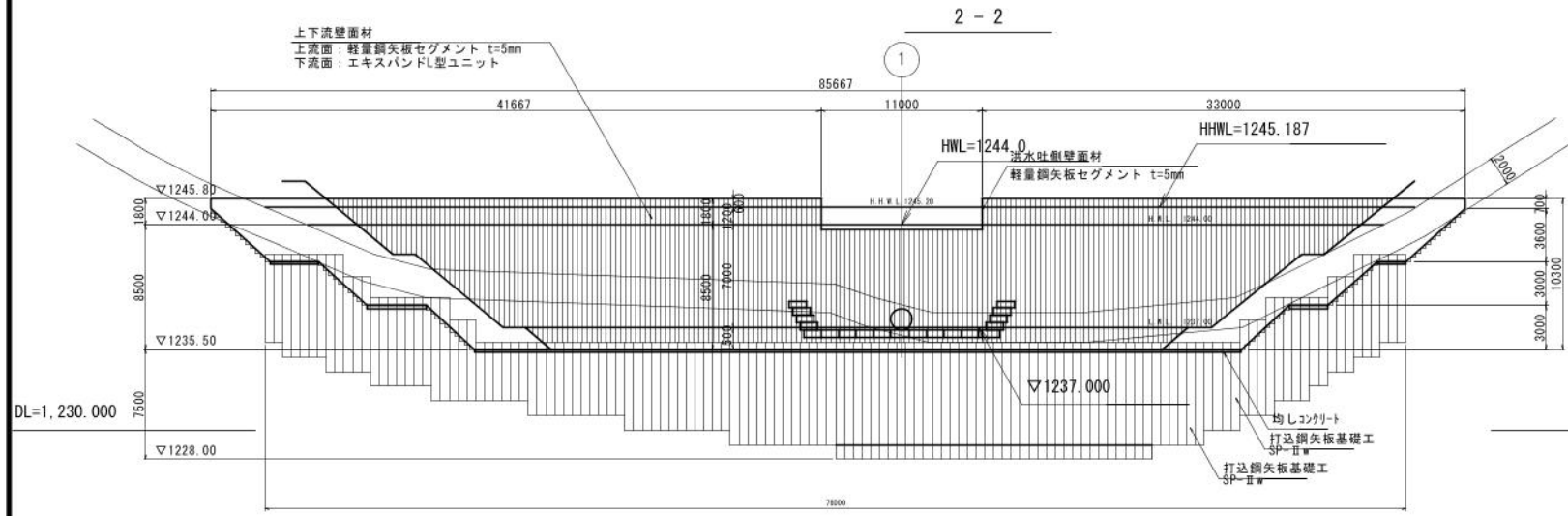




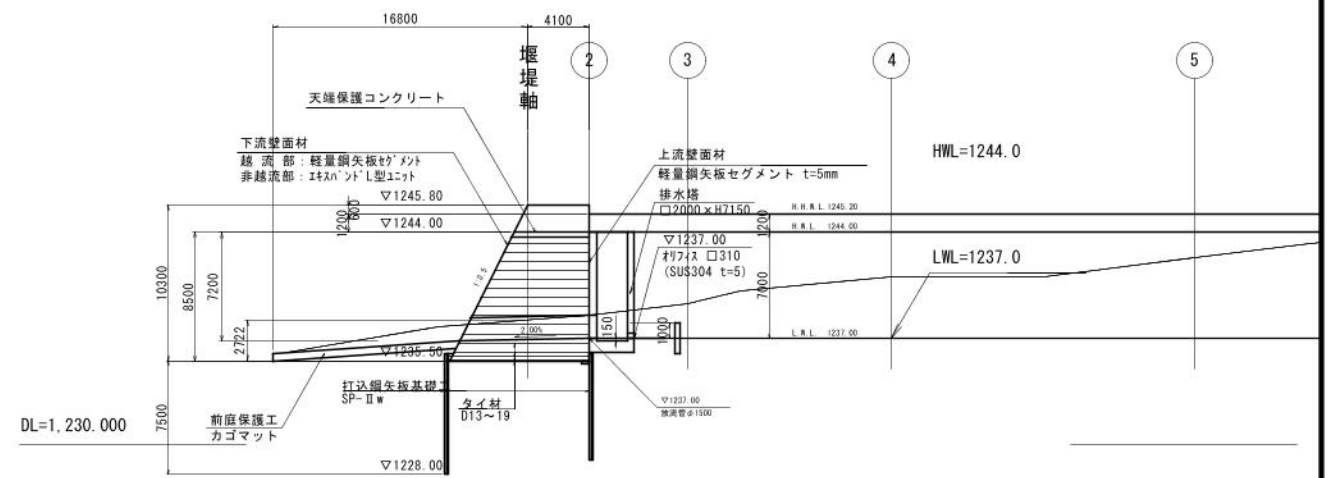
# B調整池構造図

S=1/250

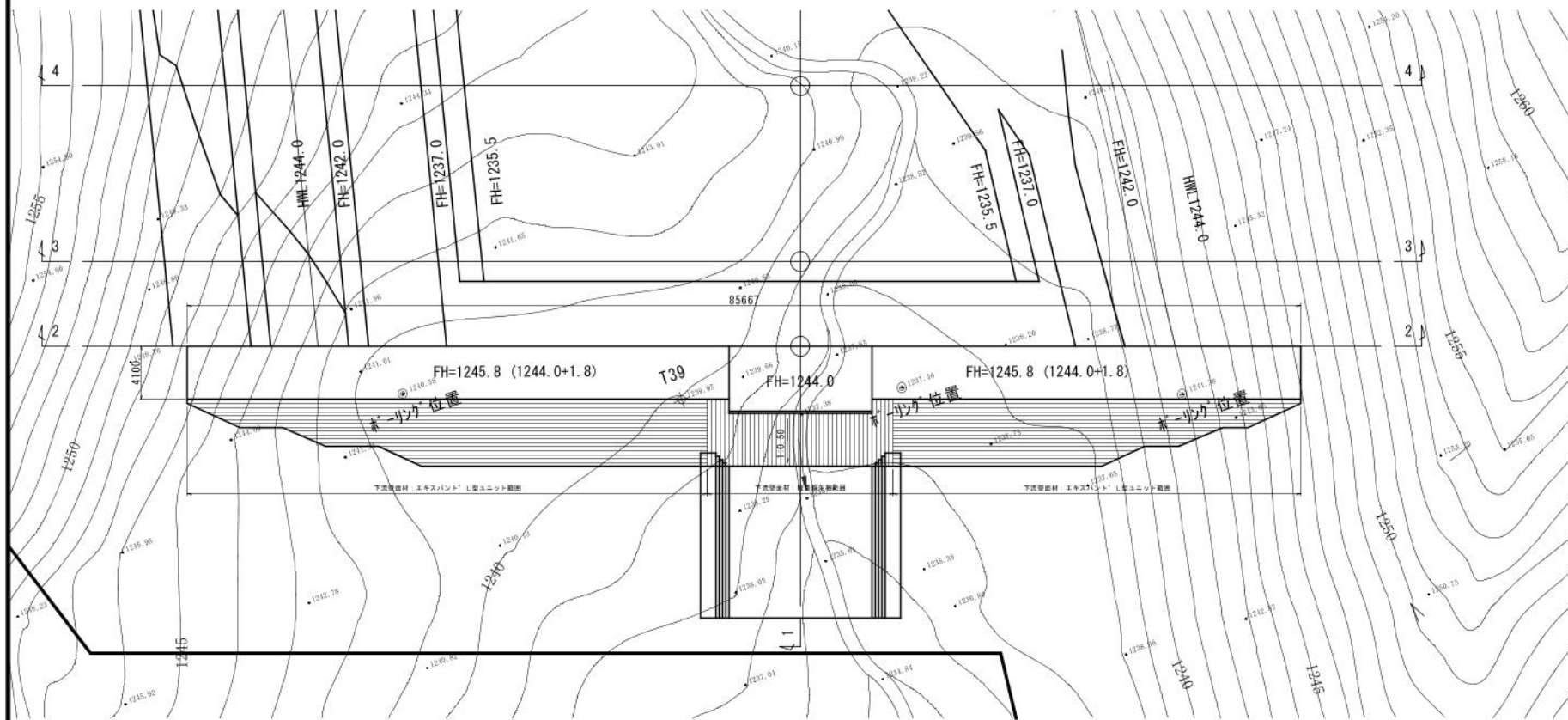
## 正面



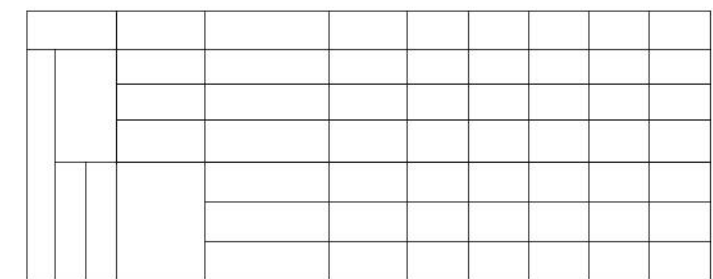
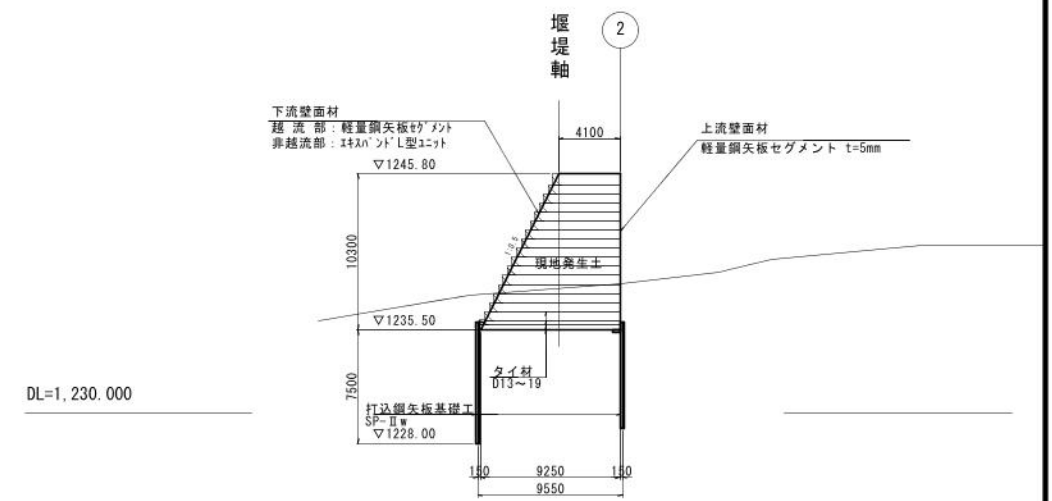
## 断面



## 平面



## 非越流部断面

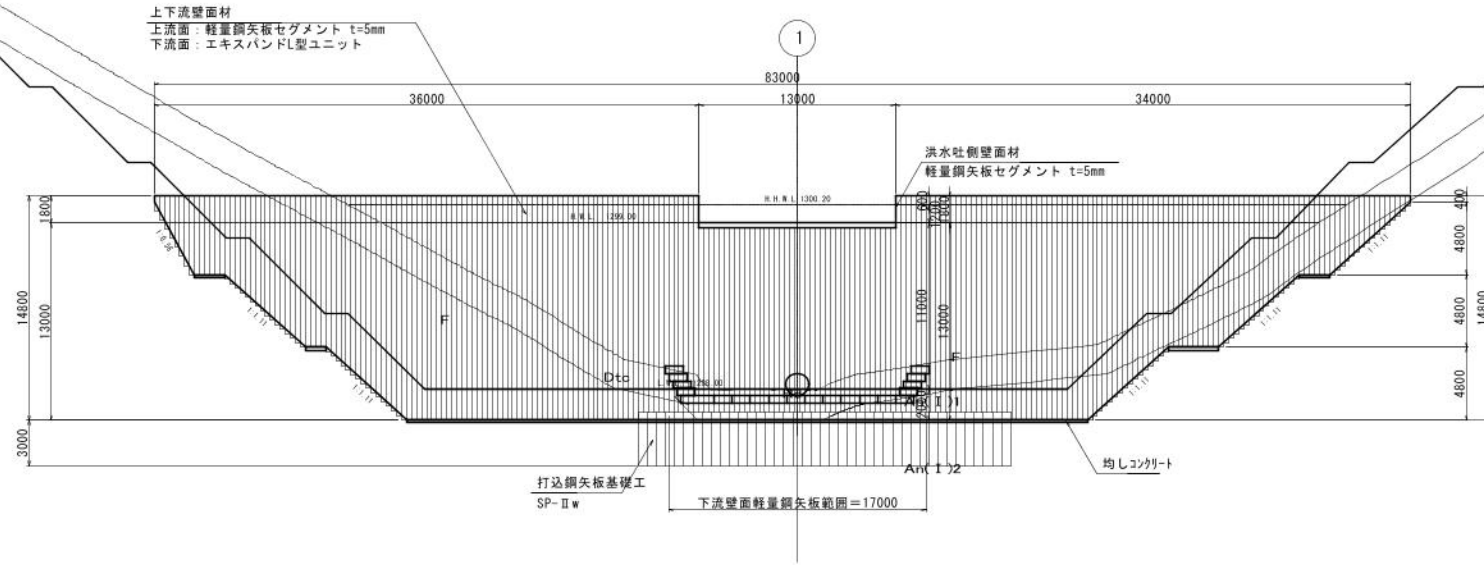


# C調整池構造図

S=1/500

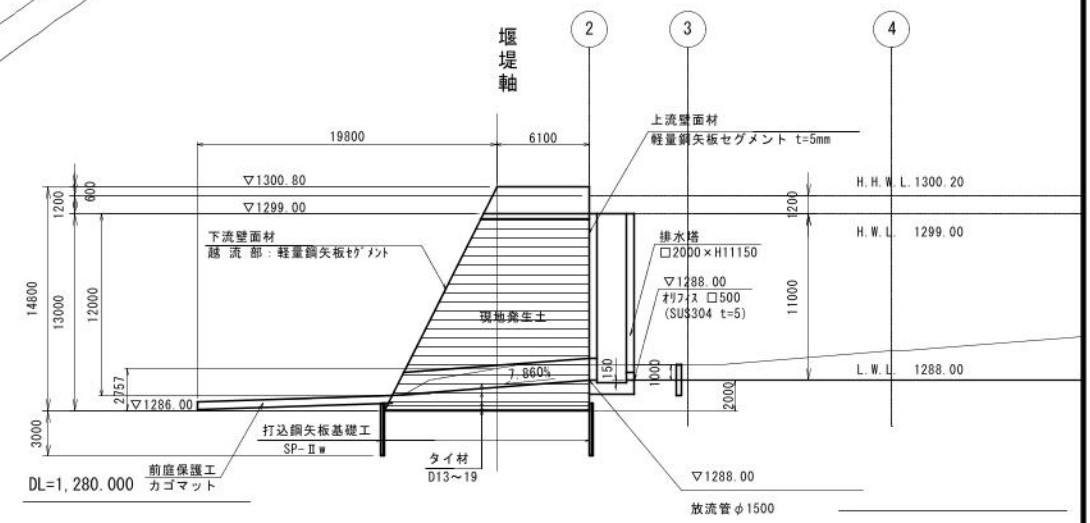
## 正面

2-2

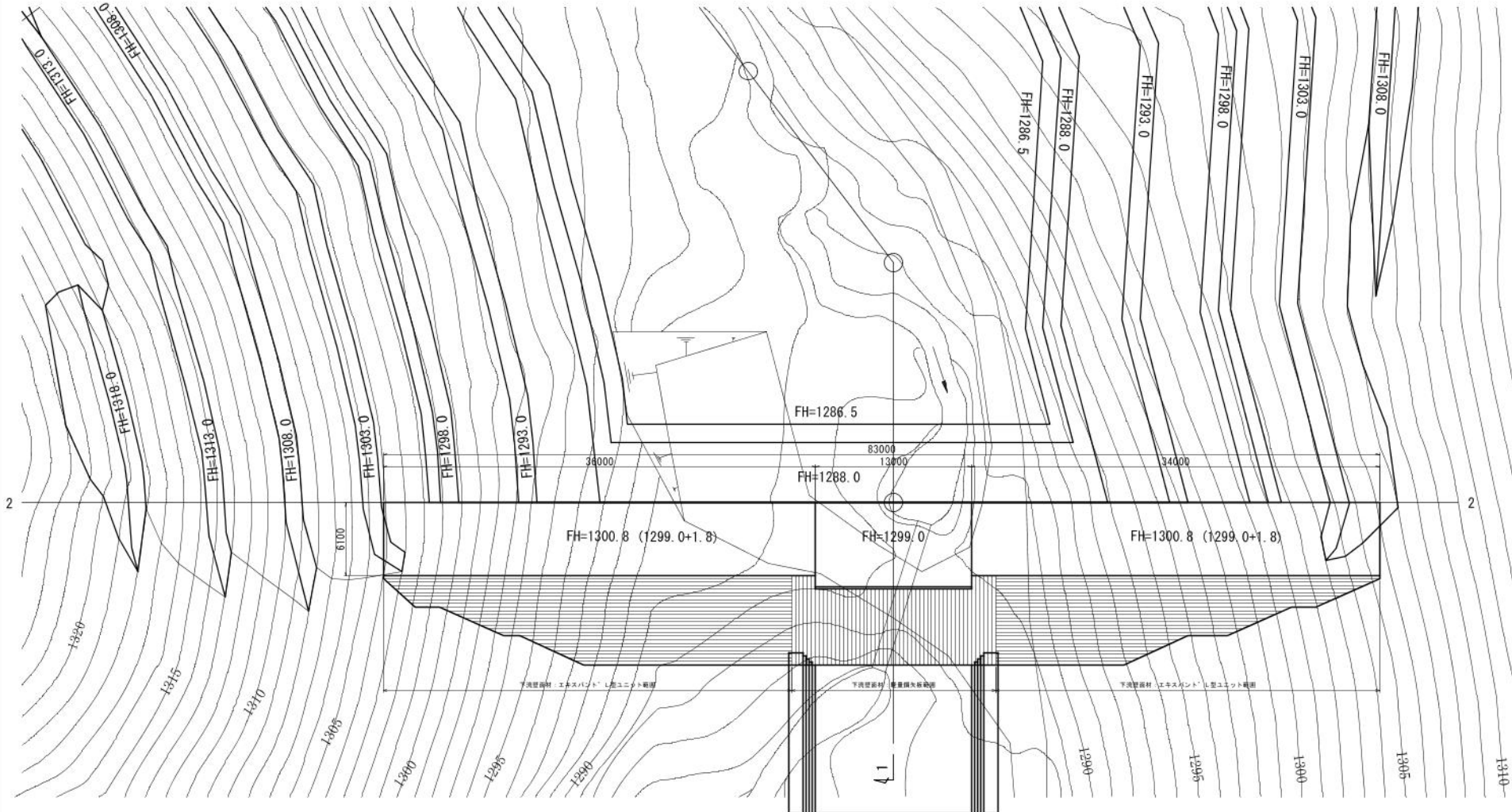


## 断面

1-1



## 平面



## 非越流部断面

