

平成 29 年 度

学習旅行実態調査結果

(小学校・中学校・高等学校)

長野県 観光部 山岳高原観光課

平成29年度 学習旅行実態調査について

1 調査の目的

長野県外からの学習旅行の状況を把握し、学習旅行誘致対策等の基礎資料とすることを目的としています。

2 調査対象期間

平成29年4月1日から平成30年3月31日まで

3 調査対象旅行（学習旅行の定義）

学校又は教育関連機関主催の学校名が特定できる修学旅行、体験旅行、合宿、特別授業等の旅行

4 調査方法等

市町村が、調査対象として適当と認めた旅館、ホテル、民宿、ペンション等に照会し、実績ありと回答した526施設の数値を集計したものです。

5 用語の説明

- (1) 実児童・生徒数
学習旅行で来訪した実人数（宿泊日数を考慮しない。）
- (2) 延べ児童・生徒数
実児童・生徒数と宿泊日数の積

<計算例>

- 100人が1泊した場合
 $100人 \times 1泊 = 100人$
- 50人が3泊した場合
 $50人 \times 3泊 = 150人$

6 その他

- (1) 平成16年度調査から、小学校の学習旅行も調査対象としています。
- (2) 各表中の「その他」の区分は、当該区分について不明の学校の数値です。
- (3) 各表中の「構成比」の合計については、各項目の数値の四捨五入により、それらの計と一致しない場合があります。

平成29年度 学習旅行実態調査結果

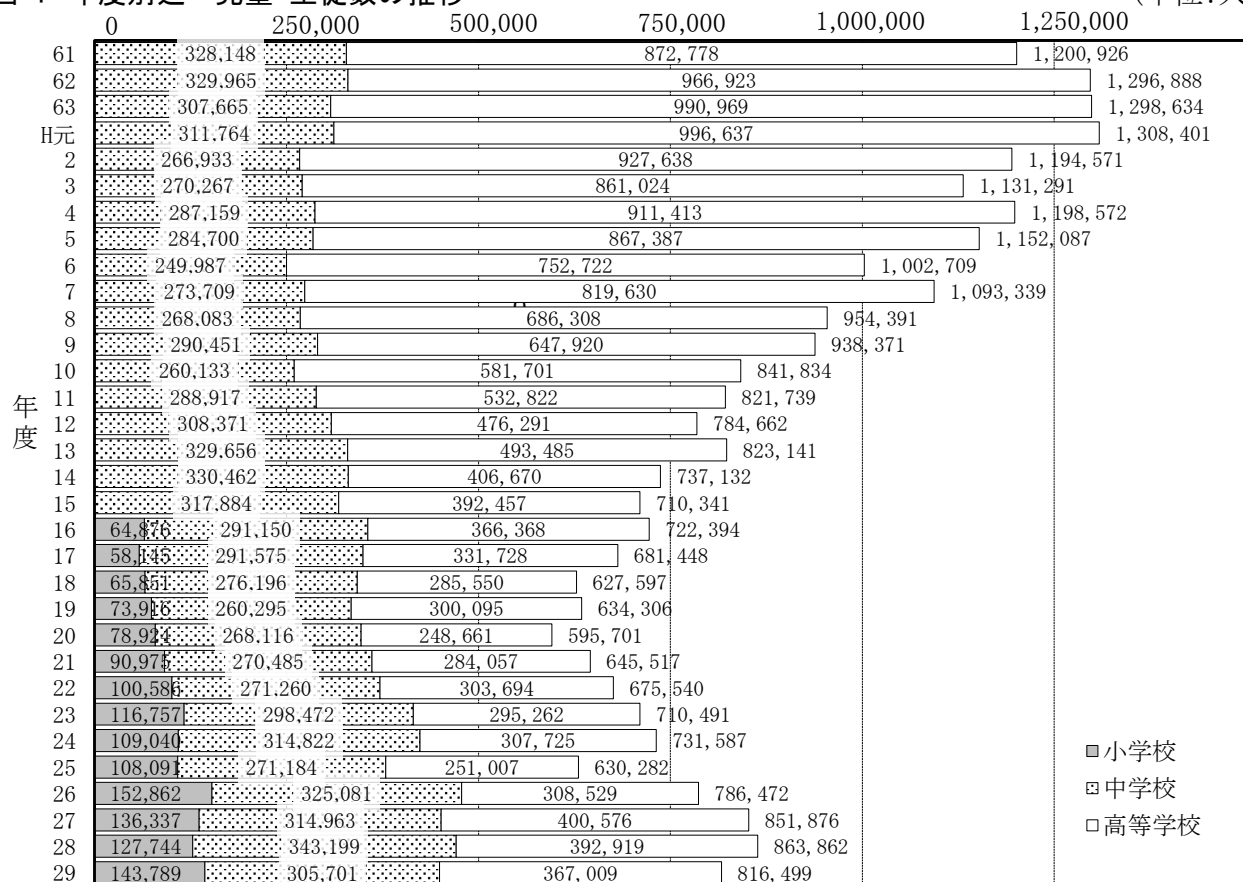
1 来訪学校数及び延べ児童・生徒数

県外からの学習旅行の来訪学校数は計4,583校で、前年度の4,593校に対して10校(0.2%)の減少となりました。
 来訪した延べ児童・生徒数は計816,499人で、前年度の863,862人に対して47,363人(5.5%)の減少となりました。

表-1 来訪学校数及び延べ児童・生徒数の状況 (単位:校、人、%)

区分	来訪学校数					延べ児童・生徒数				
	28年度	29年度	対前年度増減	対前年度増減率	構成比	28年度	29年度	対前年度増減	対前年度増減率	構成比
小学校	873	1,015	142	16.3	22.1	127,744	143,789	16,045	12.6	17.6
中学校	1,843	1,745	△ 98	△ 5.3	38.1	343,199	305,701	△ 37,498	△ 10.9	37.4
高等学校	1,877	1,823	△ 54	△ 2.9	39.8	392,919	367,009	△ 25,910	△ 6.6	44.9
合計	4,593	4,583	△ 10	△ 0.2	100.0	863,862	816,499	△ 47,363	△ 5.5	100.0

図-1 年度別延べ児童・生徒数の推移 (単位:人)



2 宿泊地域別(地域振興局別)の状況

宿泊地域別の延べ児童・生徒数をみると、小学校では「北信」が26.5%を占め、次いで「上田」「佐久」の順に割合が高くなっています。中学校・高等学校では「上田」「北信」の順で割合が高く、この2地域振興局で中学校の58.3%・高等学校の69.5%を占めています。
 宿泊地別の合計でみると、「菅平高原」、「志賀高原・北志賀高原」、「その他の佐久地振管内」の順となっています。

図-2 宿泊地域別(地域振興局別)延べ児童・生徒数の状況 (単位:人、%)

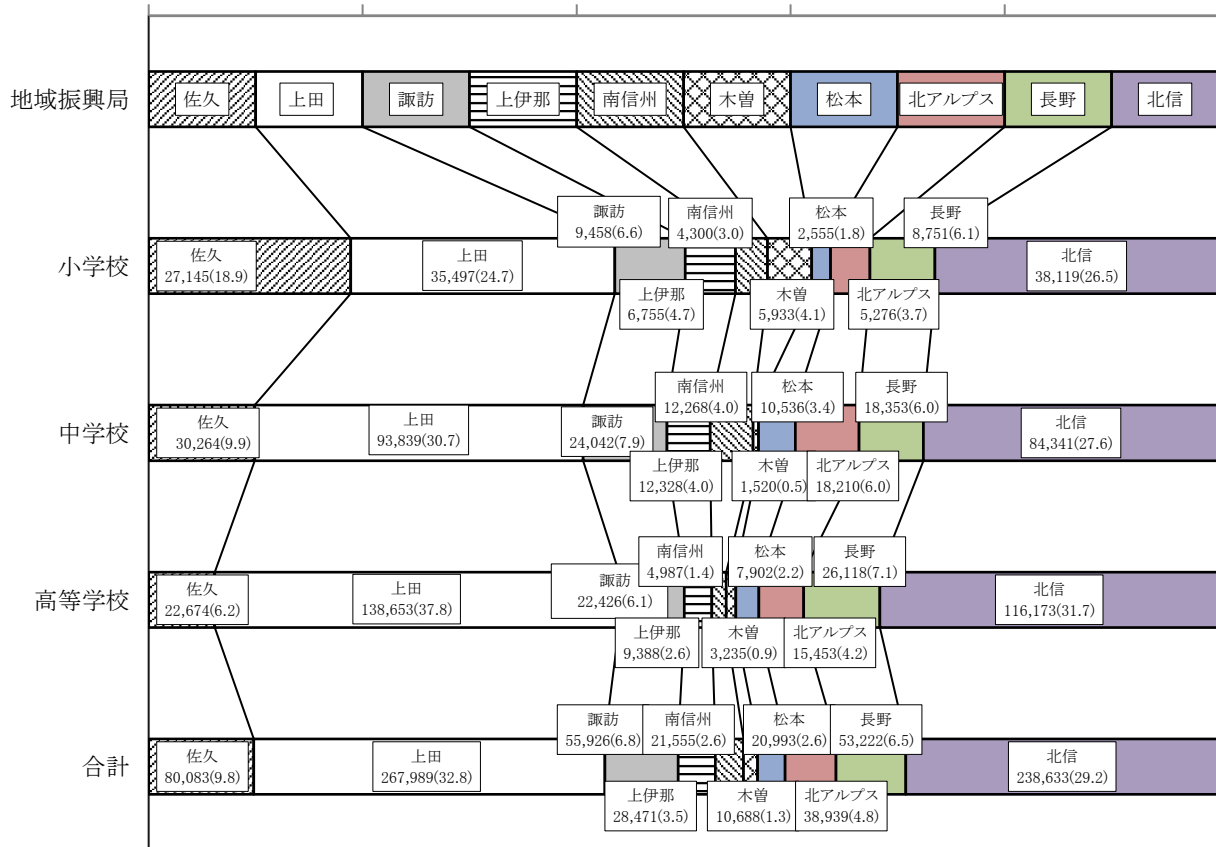


表-2 宿泊地別延べ児童・生徒数の状況(上位5位) (単位:人、%)

順位	小学校			中学校			高等学校			合計		
	宿泊地名	29年度	対前年度増減	宿泊地名	29年度	対前年度増減	宿泊地名	29年度	対前年度増減	宿泊地名	29年度	対前年度増減
	(昨年度順位)	(構成比)	対前年度増減率	(昨年度順位)	(構成比)	対前年度増減率	(昨年度順位)	(構成比)	対前年度増減率	(昨年度順位)	(構成比)	対前年度増減率
1位	その他の上田地振管内	28,317	1,349	菅平高原	82,743	△ 3,957	菅平高原	133,335	△ 12,415	菅平高原	223,258	△ 20,368
	(1)	(19.7)	5.0	(1)	(27.1)	△ 4.6	(1)	(36.3)	△ 8.5	(1)	(27.3)	△ 8.4
2位	志賀高原・北志賀高原	28,078	4,337	志賀高原・北志賀高原	63,012	△ 7,377	志賀高原・北志賀高原	102,776	△ 5,349	志賀高原・北志賀高原	193,866	△ 8,389
	(2)	(19.5)	18.3	(2)	(20.6)	△ 10.5	(2)	(28.0)	△ 4.9	(2)	(23.7)	△ 4.1
3位	その他の佐久地振管内	16,091	1,706	その他の佐久地振管内	18,417	392	その他の佐久地振管内	18,927	△ 7,988	その他の佐久地振管内	53,435	△ 5,890
	(3)	(11.2)	11.9	(3)	(6.0)	2.2	(3)	(5.2)	△ 29.7	(3)	(6.5)	△ 9.9
4位	軽井沢高原	10,921	1,972	その他の諏訪地振管内	12,491	2,540	その他の諏訪地振管内	14,429	△ 3,579	その他の上田地振管内	44,731	1,401
	(5)	(7.6)	22.0	(12)	(4.1)	25.5	(5)	(3.9)	△ 19.9	(4)	(5.5)	3.2
5位	その他の諏訪地振管内	8,212	4,406	上伊那	12,328	355	その他の北信地振管内	13,397	8,022	その他の諏訪地振管内	35,132	3,367
	(10)	(5.7)	115.8	(9)	(4.0)	3.0	(12)	(3.7)	149.2	(6)	(4.3)	10.6

(注) その他の上田地振管内:東御市、美ヶ原高原など 菅平高原以外の上田地域振興局管内
 その他の佐久地振管内:白樺高原、川上村など 野辺山高原、軽井沢高原以外の佐久地域振興局管内
 その他の諏訪地振管内:諏訪市、富士見高原など 蓼科高原・白樺湖・車山高原以外の諏訪地域振興局管内
 その他の北信地振管内:木島平村、野沢温泉村など 斑尾高原・飯山・戸狩、志賀高原・北志賀高原以外の北信地域振興局管内

3 学校所在地別の状況

学校所在地域別の延べ児童・生徒数は、小学校では関東地域の比率が圧倒的に高く、全体の84.4%を占めています。中学校についても、関東地域の比率が全体の71.8%と最も高く、次いで近畿地域の17.6%となっています。高等学校は関東地域の比率が52.5%、次いで近畿地域13.6%、九州地域の13.4%となっており、小学校、中学校と比べると、地域の偏りは小さくなっています。
 学校所在都道府県別には、①東京都 ②埼玉県 ③神奈川県 の順になっています。

図-3 学校所在地域別延べ児童・生徒数の状況

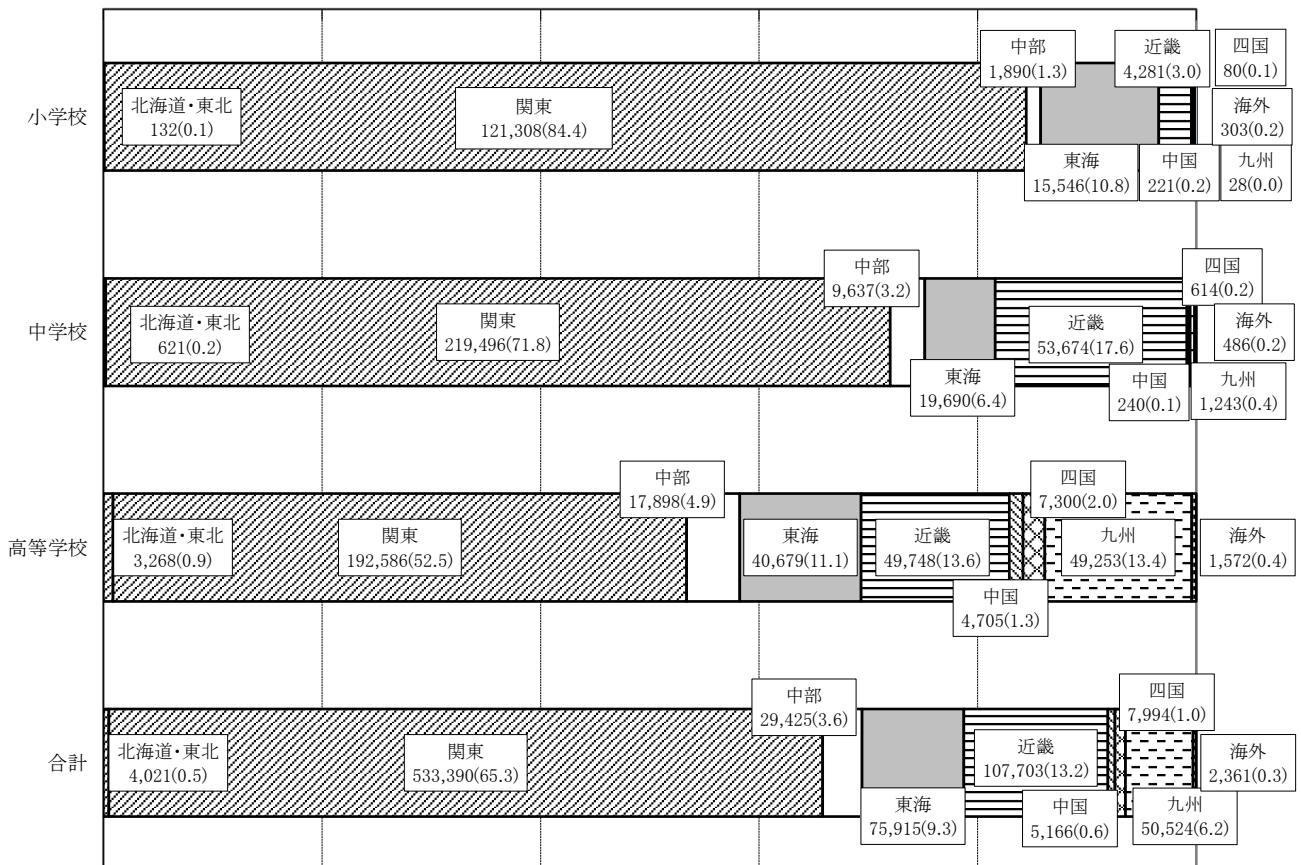


表-3 学校所在都道府県別延べ児童・生徒数の状況(上位5位) (単位:人、%)

順位	小学校			中学校			高等学校			合計		
	都道府県名	29年度	対前年度増減	都道府県名	29年度	対前年度増減	都道府県名	29年度	対前年度増減	都道府県名	29年度	対前年度増減
	(昨年度順位)	(構成比)	対前年度増減率	(昨年度順位)	(構成比)	対前年度増減率	(昨年度順位)	(構成比)	対前年度増減率	(昨年度順位)	(構成比)	対前年度増減率
1位	東京都	85,101	1,379	東京都	131,033	△ 7,808	東京都	100,120	△ 5,903	東京都	316,254	△ 12,332
	(1)	(59.2)	1.6	(1)	(42.9)	△ 5.6	(1)	(27.3)	△ 5.6	(1)	(38.7)	△ 3.8
2位	埼玉県	19,300	882	神奈川県	31,871	△ 845	埼玉県	39,740	△ 3,323	埼玉県	84,635	△ 7,640
	(2)	(13.4)	4.8	(3)	(10.4)	△ 2.6	(2)	(10.8)	△ 7.7	(2)	(10.4)	△ 8.3
3位	愛知県	14,458	5,715	大阪府	30,447	△ 17,885	愛知県	30,501	3,455	神奈川県	70,340	△ 1,755
	(3)	(10.1)	65.4	(2)	(10.0)	△ 37.0	(5)	(8.3)	12.8	(3)	(8.6)	△ 2.4
4位	神奈川県	10,411	5,156	埼玉県	25,595	△ 5,199	神奈川県	28,058	△ 6,066	愛知県	61,439	5,889
	(4)	(7.2)	98.1	(4)	(8.4)	△ 16.9	(3)	(7.6)	△ 17.8	(5)	(7.5)	10.6
5位	千葉県	5,381	1,214	千葉県	24,278	△ 894	福岡県	26,405	△ 5,355	大阪府	48,257	△ 16,896
	(5)	(3.7)	29.1	(5)	(7.9)	△ 3.6	(4)	(7.2)	△ 16.9	(4)	(5.9)	△ 25.9

4 種類・目的別の状況

旅行の種類別の状況をみると、延べ児童・生徒数全体で「修学旅行」「合宿」の区分が減少しました。
 目的別の状況では、小学校は「体験・見学」が減少し、中学校では「スキー以外のスポーツ」「体験・見学」「その他」、高等学校では「スキー」「スキー以外のスポーツ」「体験・見学」の区分で減少しました。

表-4 旅行の種類別の状況

(単位:校、人、%)

区分	小学校			中学校			高等学校			合計		
	学校数	延べ児童数		学校数	延べ生徒数		学校数	延べ生徒数		学校数	延べ児童・生徒数	
	29年度	29年度	対前年度増減	29年度	29年度	対前年度増減	29年度	29年度	対前年度増減	29年度	29年度	対前年度増減
	対前年度増減	(構成比)	対前年度増減率	対前年度増減	(構成比)	対前年度増減率	対前年度増減	(構成比)	対前年度増減率	対前年度増減	(構成比)	対前年度増減率
修学旅行	36	5,617	△ 3,327	394	62,892	△ 80,381	180	80,916	△ 25,519	610	149,425	△ 109,227
	△ 41	(3.9)	△ 37.2	△ 554	(20.6)	△ 56.1	△ 123	(22.0)	△ 24.0	△ 718	(18.3)	△ 42.2
体験旅行	629	97,536	5,967	887	184,177	46,578	241	64,245	5,810	1,757	345,958	58,355
	77	(67.8)	6.5	314	(60.2)	33.9	72	(17.5)	9.9	463	(42.4)	20.3
合宿	318	37,522	13,578	424	54,647	△ 4,875	1,340	205,112	△ 13,465	2,082	297,281	△ 4,762
	93	(26.1)	56.7	115	(17.9)	△ 8.2	△ 33	(55.9)	△ 6.2	175	(36.4)	△ 1.6
その他 (注1)	32	3,114	△ 173	40	3,985	1,180	62	16,736	7,264	134	23,835	8,271
	13	(2.2)	△ 5.3	27	(1.3)	42.1	30	(4.6)	76.7	70	(2.9)	53.1
合計	1,015	143,789	16,045	1,745	305,701	△ 37,498	1,823	367,009	△ 25,910	4,583	816,499	△ 47,363
	142	(100.0)	12.6	△ 98	(100.0)	△ 10.9	△ 54	(100.0)	△ 6.6	△ 10	(100.0)	△ 5.5

(注1)その他…オリエンテーション、卒業旅行など

表-5 来訪主要目的別の状況 (複数回答)

(単位:校、人、%)

区分	小学校			中学校			高等学校			合計		
	学校数	延べ児童数		学校数	延べ生徒数		学校数	延べ生徒数		学校数	延べ児童・生徒数	
	29年度	29年度	対前年度増減	29年度	29年度	対前年度増減	29年度	29年度	対前年度増減	29年度	29年度	対前年度増減
	対前年度増減	対前年度増減率	対前年度増減率	対前年度増減	対前年度増減率	対前年度増減率	対前年度増減	対前年度増減率	対前年度増減率	対前年度増減	対前年度増減率	対前年度増減率
スキー	129	21,512	1,647	522	158,770	5,033	287	128,805	△ 17,203	938	309,087	△ 10,523
	7		8.3	35		3.3	△ 22		△ 11.8	20		△ 3.3
スキー以外のスポーツ	256	20,687	6,285	288	24,656	△ 2,793	1,192	174,614	△ 5,903	1,736	219,957	△ 2,411
	78		43.6	29		△ 10.2	△ 17		△ 3.3	90		△ 1.1
体験・見学	520	73,688	△ 10,978	877	106,908	△ 41,644	191	27,602	△ 5,249	1,588	208,198	△ 57,871
	△ 32		△ 13.0	△ 205		△ 28.0	△ 17		△ 16.0	△ 254		△ 21.8
その他 (注2)	112	28,131	17,607	65	16,125	△ 6,508	164	37,085	1,462	341	81,341	12,561
	79		167.3	9		△ 28.8	4		4.1	92		18.3

(注2)その他…移動教室、林間学校など

5 スキー学習旅行の状況

県外からのスキー学習旅行の来訪学校数は全体で計938校で、前年度の918校に対し20校(2.2%)の増加となりました。延べ児童・生徒数は309,087人で、前年度の319,610人に対し10,523人(3.3%)の減少となりました。

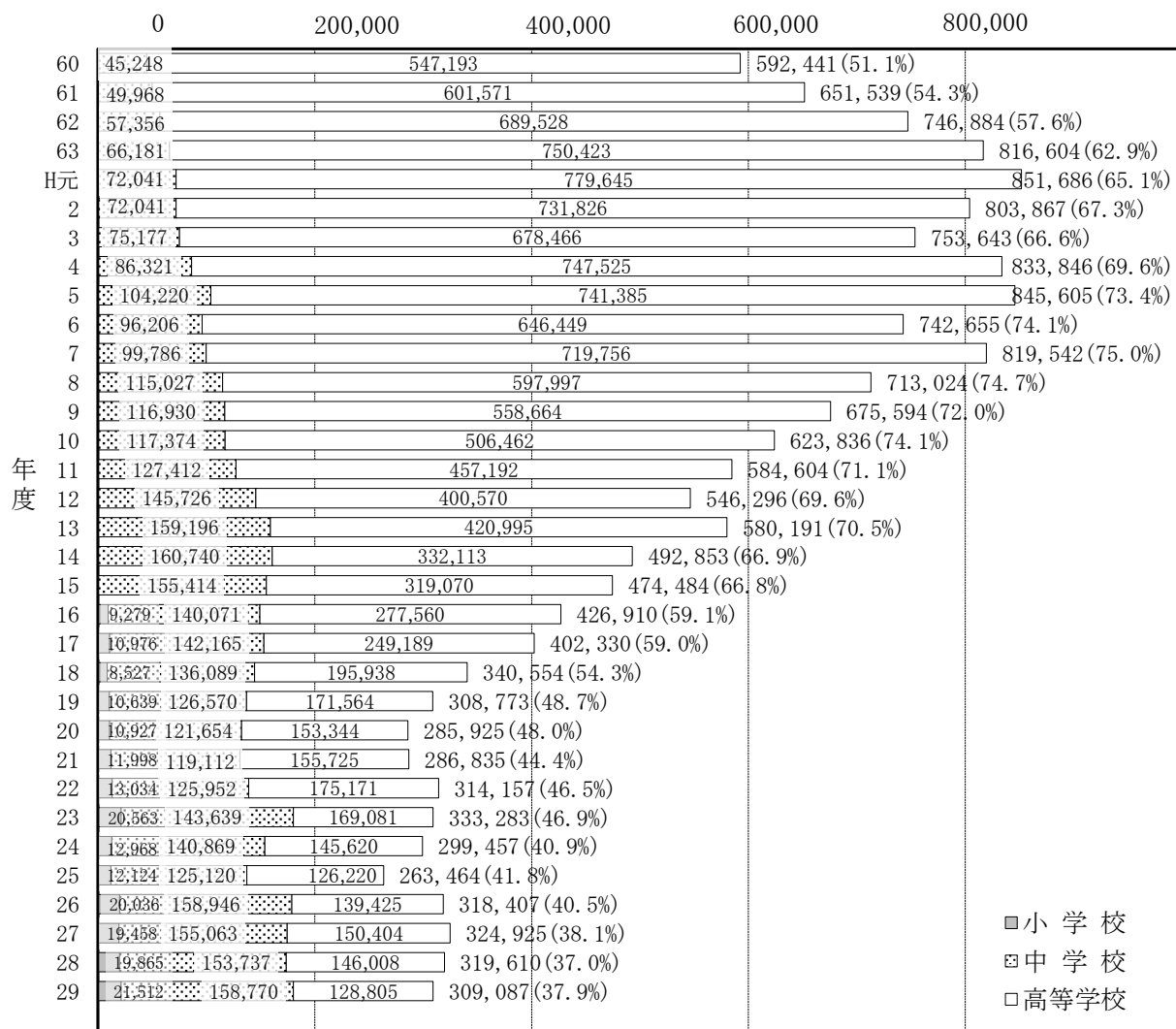
延べ児童・生徒数は小学校・中学校で増加、高等学校で減少しました。

学習旅行全体に占めるスキー学習旅行の比率は、0.9ポイント増加しました。

表-6 来訪学校数及び延べ児童・生徒数の状況(スキー学習旅行) (単位:校、人、%)

区分	来訪学校数					延べ児童・生徒数				
	28年度	29年度	対前年度増減	対前年度増減率	構成比	28年度	29年度	対前年度増減	対前年度増減率	構成比
小学校	122	129	7	5.7	13.8	19,865	21,512	1,647	8.3	7.0
中学校	487	522	35	7.2	55.7	153,737	158,770	5,033	3.3	51.4
高等学校	309	287	△ 22	△ 7.1	30.6	146,008	128,805	△ 17,203	△ 11.8	41.7
合計	918	938	20	2.2	100.0	319,610	309,087	△ 10,523	△ 3.3	100.0

図-4 年度別延べ児童・生徒数の推移(スキー学習旅行) (単位:人)



(注) ()は学習旅行全体に占めるスキー学習旅行の比率を示す

【資料編】

図-5 来訪時季別延べ児童・生徒数の状況

(単位:人)

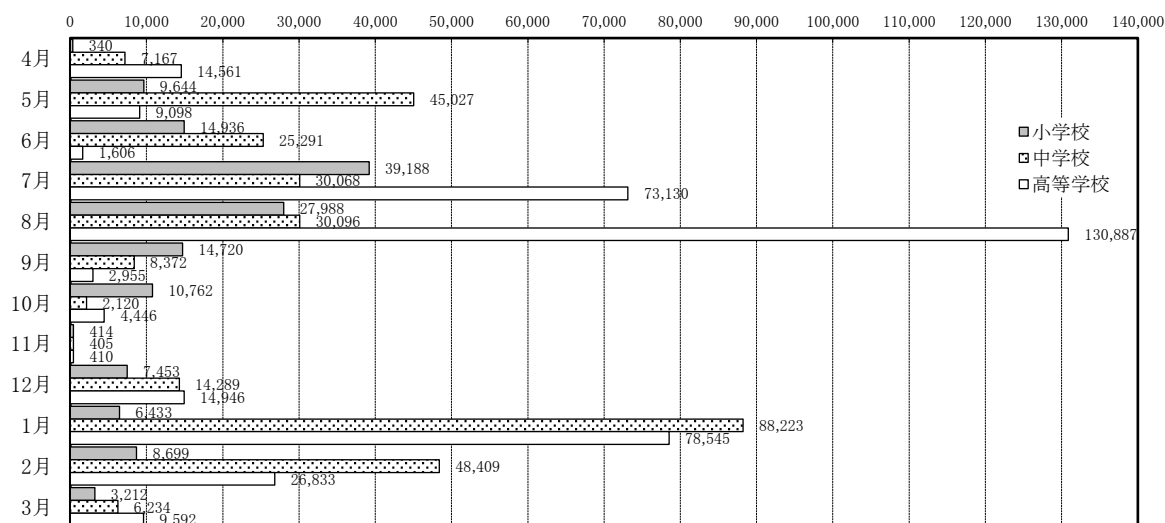


表-7 来訪時季別延べ児童・生徒数の状況

(単位:人、%)

月	小学校		中学校		高等学校		合計	
	29年度 (構成比)	対前年度増減 対前年度増減率	29年度 (構成比)	対前年度増減 対前年度増減率	29年度 (構成比)	対前年度増減 対前年度増減率	29年度 (構成比)	対前年度増減 対前年度増減率
4月	340 (0.2)	127 59.6 (2.3)	7,167 (2.3)	1,627 29.4 (4.0)	14,561 (4.0)	△ 2,875 △ 16.5	22,068 (2.7)	△ 1,121 △ 4.8
5月	9,644 (6.7)	△ 5,200 △ 35.0	45,027 (14.7)	△ 2,931 △ 6.1	9,098 (2.5)	2,953 48.1	63,769 (7.8)	△ 5,178 △ 7.5
6月	14,936 (10.4)	1,572 11.8	25,291 (8.3)	△ 12,213 △ 32.6	1,606 (0.4)	△ 2,127 △ 57.0	41,833 (5.1)	△ 12,768 △ 23.4
7月	39,188 (27.3)	2,232 6.0	30,068 (9.8)	△ 11,412 △ 27.5	73,130 (19.9)	3,877 5.6	142,386 (17.4)	△ 5,303 △ 3.6
8月	27,988 (19.5)	8,068 40.5	30,096 (9.8)	△ 3,817 △ 11.3	130,887 (35.7)	△ 4,225 △ 3.1	188,971 (23.1)	26 0.0
9月	14,720 (10.2)	3,727 33.9	8,372 (2.7)	△ 3,874 △ 31.6	2,955 (0.8)	△ 2,677 △ 47.5	26,047 (3.2)	△ 2,824 △ 9.8
10月	10,762 (7.5)	3,126 40.9	2,120 (0.7)	△ 960 △ 31.2	4,446 (1.2)	△ 873 △ 16.4	17,328 (2.1)	1,293 8.1
11月	414 (0.3)	157 61.1	405 (0.1)	188 86.6	410 (0.1)	△ 150 △ 26.8	1,229 (0.2)	195 18.9
12月	7,453 (5.2)	2,587 53.2	14,289 (4.7)	2,634 22.6	14,946 (4.1)	△ 3,622 △ 19.5	36,688 (4.5)	1,599 4.6
1月	6,433 (4.5)	235 3.8	88,223 (28.9)	△ 9,619 △ 9.8	78,545 (21.4)	△ 12,127 △ 13.4	173,201 (21.2)	△ 21,511 △ 11.0
2月	8,699 (6.0)	898 11.5	48,409 (15.8)	4,736 10.8	26,833 (7.3)	△ 4,062 △ 13.1	83,941 (10.3)	1,572 1.9
3月	3,212 (2.2)	△ 1,484 △ 31.6	6,234 (2.0)	△ 1,857 △ 23.0	9,592 (2.6)	△ 2 0.0	19,038 (2.3)	△ 3,343 △ 14.9
合計	143,789 (100.0)	16,045 12.6	305,701 (100.0)	△ 37,498 △ 10.9	367,009 (100.0)	△ 25,910 △ 6.6	816,499 (100.0)	△ 47,363 △ 5.5

表-8 平均宿泊数の状況

(単位:校、人、日)

区分		平成28年度				平成29年度			
		学校数	実児童・ 生徒数	延べ児童・ 生徒数	平均泊数	学校数	実児童・ 生徒数	延べ児童・ 生徒数	平均泊数
小学校	全体	873	57,024	127,744	2.24	1,015	62,817	143,789	2.29
	スキー	122	9,028	19,865	2.20	129	9,339	21,512	2.30
	その他	751	47,996	107,879	2.25	886	53,478	122,277	2.29
中学校	全体	1,843	172,424	343,199	1.99	1,745	152,249	305,701	2.01
	スキー	487	65,837	153,737	2.34	522	69,817	158,770	2.27
	その他	1,356	106,587	189,462	1.78	1,223	82,432	146,931	1.78
高等学校	全体	1,877	132,006	392,919	2.98	1,823	126,062	367,009	2.91
	スキー	309	53,863	146,008	2.71	287	50,005	128,805	2.58
	その他	1,568	78,143	246,911	3.16	1,536	76,057	238,204	3.13
合計	全体	4,593	361,454	863,862	2.39	4,583	341,128	816,499	2.39
	スキー	918	128,728	319,610	2.48	938	129,161	309,087	2.39
	その他	3,675	232,726	544,252	2.34	3,645	211,967	507,412	2.39

表-9 年度別来訪学校数及び児童・生徒数の推移

(単位:校、人、%)

年度	小学校						中学校						高等学校						合計					
	学校数	対前年度増減率	実児童数	対前年度増減率	延べ児童数	対前年度増減率	学校数	対前年度増減率	実生徒数	対前年度増減率	延べ生徒数	対前年度増減率	学校数	対前年度増減率	実生徒数	対前年度増減率	延べ生徒数	対前年度増減率	学校数	対前年度増減率	実児童・生徒数	対前年度増減率	延べ児童・生徒数	対前年度増減率
S53	—	—	—	—	—	—	380	16.9	107,576	8.0	151,072	33.1	849	0.2	250,389	13.2	344,588	20.1	1,229	4.9	357,965	11.5	495,660	23.8
60	—	—	—	—	—	—	616	20.8	170,666	16.5	321,075	16.8	1,143	9.5	333,418	13.7	838,080	17.1	1,759	13.2	504,084	14.6	1,159,155	17.0
61	—	—	—	—	—	—	640	3.9	180,817	5.9	328,148	2.2	1,073	△ 6.1	352,192	5.6	872,778	4.1	1,713	△ 2.6	533,009	5.7	1,200,926	3.6
62	—	—	—	—	—	—	670	4.7	185,513	2.6	329,965	0.6	1,201	11.9	388,499	10.3	966,923	10.8	1,871	9.2	574,012	7.7	1,296,888	8.0
63	—	—	—	—	—	—	588	△ 12.2	159,391	△ 14.1	307,665	△ 6.8	1,140	△ 5.1	375,793	△ 3.3	990,969	2.5	1,728	△ 7.6	535,184	△ 6.8	1,298,634	0.1
H元	—	—	—	—	—	—	642	9.2	175,280	10.0	311,764	1.3	1,111	△ 2.5	396,338	5.5	996,637	0.6	1,753	1.4	571,618	6.8	1,308,401	0.8
2	—	—	—	—	—	—	559	△ 12.9	139,936	△ 20.2	266,933	△ 14.4	1,014	△ 8.7	367,585	△ 7.3	927,638	△ 6.9	1,573	△ 10.3	507,521	△ 11.2	1,194,571	△ 8.7
3	—	—	—	—	—	—	627	12.2	145,183	3.7	270,267	1.2	970	△ 4.3	340,763	△ 7.3	861,024	△ 7.2	1,597	1.5	485,946	△ 4.3	1,131,291	△ 5.3
4	—	—	—	—	—	—	661	5.4	150,224	3.5	287,159	6.3	1,028	6.0	343,623	0.8	911,413	5.9	1,689	5.8	493,847	1.6	1,198,572	5.9
5	—	—	—	—	—	—	689	4.2	143,895	△ 4.2	284,700	△ 0.9	1,016	△ 1.2	319,862	△ 6.9	867,387	△ 4.8	1,705	0.9	463,757	△ 6.1	1,152,087	△ 3.9
6	—	—	—	—	—	—	639	△ 7.3	129,968	△ 9.7	249,987	△ 12.2	949	△ 6.6	285,169	△ 10.8	752,722	△ 13.2	1,588	△ 6.9	415,137	△ 10.5	1,002,709	△ 13.0
7	—	—	—	—	—	—	701	9.7	135,749	4.4	273,709	9.5	1,004	5.8	295,076	3.5	819,630	8.9	1,705	7.4	430,825	3.8	1,093,339	9.0
8	—	—	—	—	—	—	690	△ 1.6	130,837	△ 3.6	268,083	△ 2.1	915	△ 8.9	242,852	△ 17.7	686,308	△ 16.3	1,605	△ 5.9	373,689	△ 13.3	954,391	△ 12.7
9	—	—	—	—	—	—	669	△ 3.0	140,910	7.7	290,451	8.3	838	△ 8.4	233,286	△ 3.9	647,920	△ 5.6	1,507	△ 6.1	374,196	0.1	938,371	△ 1.7
10	—	—	—	—	—	—	789	17.9	126,267	△ 10.4	260,133	△ 10.4	866	3.3	209,190	△ 10.3	581,701	△ 10.2	1,655	9.8	335,457	△ 10.4	841,834	△ 10.3
11	—	—	—	—	—	—	850	7.7	140,056	10.9	288,917	11.1	835	△ 3.6	190,913	△ 8.7	532,822	△ 8.4	1,685	1.8	330,969	△ 1.3	821,739	△ 2.4
12	—	—	—	—	—	—	939	10.5	145,154	3.6	308,371	6.7	766	△ 8.3	168,090	△ 12.0	476,291	△ 10.6	1,705	1.2	313,244	△ 5.4	784,662	△ 4.5
13	—	—	—	—	—	—	1,051	11.9	158,580	9.2	329,656	6.9	866	13.1	173,363	3.1	493,485	3.6	1,917	12.4	331,943	6.0	823,141	4.9
14	—	—	—	—	—	—	1,147	9.1	156,020	△ 1.6	330,462	0.2	810	△ 6.5	141,864	△ 18.2	406,670	△ 17.6	1,957	2.1	297,884	△ 10.3	737,132	△ 10.4
15	—	—	—	—	—	—	1,210	5.5	148,171	△ 5.0	317,884	△ 3.8	799	△ 1.4	137,093	△ 3.4	392,457	△ 3.5	2,009	2.7	285,264	△ 4.2	710,341	△ 3.6
16	380	—	29,660	—	64,876	—	1,288	6.4	138,537	△ 6.5	291,150	△ 8.4	940	17.6	127,894	△ 6.7	366,368	△ 6.6	2,608	29.8	296,091	3.8	722,394	1.7
17	345	△ 9.2	24,782	△ 16.4	58,145	△ 10.4	1,207	△ 6.3	138,727	0.1	291,575	0.1	896	△ 4.7	112,423	△ 12.1	331,728	△ 9.5	2,448	△ 6.1	275,932	△ 6.8	681,448	△ 5.7
18	362	4.9	29,279	18.1	65,851	13.3	1,143	△ 5.3	131,762	△ 5.0	276,196	△ 5.3	839	△ 6.4	98,118	△ 12.7	285,550	△ 13.9	2,344	△ 4.2	259,159	△ 6.1	627,597	△ 7.9
19	425	17.4	34,894	19.2	73,916	12.2	1,059	△ 7.3	123,930	△ 5.9	260,295	△ 5.8	991	18.1	105,156	7.2	300,095	5.1	2,475	5.6	263,980	1.9	634,306	1.1
20	515	21.2	36,707	5.2	78,924	6.8	1,320	24.6	132,312	6.8	268,116	3.0	922	△ 7.0	90,280	△ 14.1	248,661	△ 17.1	2,757	11.4	259,299	△ 1.8	595,701	△ 6.1
21	484	△ 6.0	41,631	13.4	90,975	15.3	1,310	△ 0.8	133,842	1.2	270,485	0.9	1,094	18.7	100,289	11.1	284,057	14.2	2,888	4.8	275,762	6.3	645,517	8.4
22	532	9.9	44,450	6.8	100,586	10.6	1,333	1.8	135,847	1.5	271,260	0.3	1,167	6.7	107,031	6.7	303,694	6.9	3,032	5.0	287,328	4.2	675,540	4.7
23	611	14.8	48,224	8.5	116,757	16.1	1,375	3.2	146,635	7.9	298,472	10.0	1,155	△ 1.0	105,534	△ 1.4	295,262	△ 2.8	3,141	3.6	300,393	4.5	710,491	5.2
24	579	△ 5.2	48,983	1.6	109,040	△ 6.6	1,557	13.2	161,887	10.4	314,822	5.5	1,373	18.9	112,896	7.0	307,725	4.2	3,509	11.7	323,766	7.8	731,587	3.0
25	666	15.0	44,723	△ 8.7	108,091	△ 0.9	1,380	△ 11.4	135,560	△ 16.3	271,184	△ 13.9	1,185	△ 13.7	94,034	△ 16.7	251,007	△ 18.4	3,231	△ 7.9	274,317	△ 15.3	630,282	△ 13.8
26	807	21.2	67,476	50.9	152,862	41.4	1,583	14.7	160,262	18.2	325,081	19.9	1,540	30.0	109,882	16.9	308,529	22.9	3,930	21.6	337,620	23.1	786,472	24.8
27	887	9.9	64,685	△ 4.1	136,337	△ 10.8	1,615	2.0	157,590	△ 1.7	314,963	△ 3.1	1,876	21.8	132,784	20.8	400,576	29.8	4,378	11.4	355,059	5.2	851,876	8.3
28	873	△ 1.6	57,024	△ 11.8	127,744	△ 6.3	1,843	14.1	172,424	9.4	343,199	9.0	1,877	0.1	132,006	△ 0.6	392,919	△ 1.9	4,593	4.9	361,454	1.8	863,862	1.4
29	1,015	16.3	62,817	10.2	143,789	12.6	1,745	△ 5.3	152,249	△ 11.7	305,701	△ 10.9	1,823	△ 2.9	126,062	△ 4.5	367,009	△ 6.6	4,583	△ 0.2	341,128	△ 5.6	816,499	△ 5.5

表-10 学校所在地域別の状況

(1) 学習旅行全体

(単位:校、人、%)

区分	小学校			中学校			高等学校			合計		
	学校数	延べ児童数		学校数	延べ生徒数		学校数	延べ生徒数		学校数	延べ児童・生徒数	
	29年度	29年度	対前年度増減	29年度	29年度	対前年度増減	29年度	29年度	対前年度増減	29年度	29年度	対前年度増減
地域・国名	対前年度増減	(構成比)	対前年度増減率	対前年度増減	(構成比)	対前年度増減率	対前年度増減	(構成比)	対前年度増減率	対前年度増減	(構成比)	対前年度増減率
北海道	4	132	△ 72	7	621	△ 425	30	3,268	30	41	4,021	△ 467
東北	2	(0.1)	△ 35.3	0	(0.2)	△ 40.6	△ 3	(0.9)	0.9	△ 1	(0.5)	△ 10.4
関東	755	121,308	9,203	1,028	219,496	△ 12,541	1,023	192,586	△ 13,149	2,806	533,390	△ 16,487
	68	(84.4)	8.2	58	(71.8)	△ 5.4	△ 12	(52.5)	△ 6.4	114	(65.3)	△ 3.0
中部	50	1,890	430	98	9,637	3,130	150	17,898	△ 1,903	298	29,425	1,657
	15	(1.3)	29.5	33	(3.2)	48.1	△ 19	(4.9)	△ 9.6	29	(3.6)	6.0
東海	130	15,546	5,933	129	19,690	△ 3,307	203	40,679	3,053	462	75,915	5,679
	38	(10.8)	61.7	12	(6.4)	△ 14.4	△ 9	(11.1)	8.1	41	(9.3)	8.1
近畿	28	4,281	424	448	53,674	△ 23,747	180	49,748	△ 4,395	656	107,703	△ 27,718
	3	(3.0)	11.0	△ 135	(17.6)	△ 30.7	1	(13.6)	△ 8.1	△ 131	(13.2)	△ 20.5
中国	3	221	81	1	240	△ 40	29	4,705	1,601	33	5,166	1,642
	1	(0.2)	57.9	△ 1	(0.1)	△ 14.3	3	(1.3)	51.6	3	(0.6)	46.6
四国	1	80	80	2	614	△ 158	33	7,300	△ 2,604	36	7,994	△ 2,682
	1	(0.1)	皆増	△ 1	(0.2)	△ 20.5	1	(2.0)	△ 26.3	1	(1.0)	△ 25.1
九州	2	28	△ 52	4	1,243	△ 266	99	49,253	△ 8,956	105	50,524	△ 9,274
	△ 1	(0.0)	△ 65.0	△ 4	(0.4)	△ 17.6	△ 7	(13.4)	△ 15.4	△ 12	(6.2)	△ 15.5
韓国	0	0	0	0	0	△ 27	11	414	414	11	414	387
	0	—	—	△ 1	—	皆減	11	(0.1)	皆増	10	(0.1)	1,433.3
中華人民 共和国	41	201	99	25	379	90	3	120	24	69	700	213
	23	(0.1)	97.1	△ 34	(0.1)	31.1	△ 7	(0.0)	25.0	△ 18	(0.1)	43.7
香港	0	0	0	0	0	0	0	0	0	0	0	0
	0	—	—	0	—	—	0	—	—	0	—	—
台湾	0	0	△ 183	3	107	△ 179	58	393	△ 304	61	500	△ 666
	△ 9	—	皆減	△ 24	(0.0)	△ 62.6	0	(0.1)	△ 43.6	△ 33	(0.1)	△ 57.1
その他	1	102	102	0	0	△ 28	4	645	279	5	747	353
	1	(0.1)	皆増	△ 1	—	皆減	△ 13	(0.2)	76.2	1	(0.1)	89.6
合計	1,015	143,789	16,045	1,745	305,701	△ 37,498	1,823	367,009	△ 25,910	4,583	816,499	△ 47,363
	142	(100.0)	12.6	△ 98	(100.0)	△ 10.9	△ 54	(100.0)	△ 6.6	△ 10	(100.0)	△ 5.5

(2) うちスキー学習旅行

(単位:校、人、%)

区分	小学校			中学校			高等学校			合計		
	学校数	延べ児童数		学校数	延べ生徒数		学校数	延べ生徒数		学校数	延べ児童・生徒数	
	29年度	29年度	対前年度増減	29年度	29年度	対前年度増減	29年度	29年度	対前年度増減	29年度	29年度	対前年度増減
地域・国名	対前年度増減	(構成比)	対前年度増減率	対前年度増減	(構成比)	対前年度増減率	対前年度増減	(構成比)	対前年度増減率	対前年度増減	(構成比)	対前年度増減率
北海道	0	0	0	2	440	440	1	60	12	3	500	452
東北	0	—	—	2	(0.3)	皆増	0	(0.0)	25.0	2	(0.2)	941.7
関東	85	14,391	△ 349	425	121,597	6,202	74	30,531	△ 7,041	584	166,519	△ 1,188
	13	(66.9)	△ 2.4	31	(76.6)	5.4	△ 13	(23.7)	△ 18.7	31	(53.9)	△ 0.7
中部	7	330	58	6	1,206	475	15	4,290	△ 483	28	5,826	50
	2	(1.5)	21.3	2	(0.8)	65.0	△ 3	(3.3)	△ 10.1	1	(1.9)	0.9
東海	24	3,872	1,603	32	8,825	△ 326	33	16,980	4,166	89	29,677	5,443
	△ 6	(18.0)	70.6	4	(5.6)	△ 3.6	6	(13.2)	32.5	4	(9.6)	22.5
近畿	12	2,839	425	51	25,036	△ 1,852	47	23,247	△ 3,999	110	51,122	△ 5,426
	0	(13.2)	17.6	△ 5	(15.8)	△ 6.9	△ 7	(18.0)	△ 14.7	△ 12	(16.5)	△ 9.6
中国	0	0	0	1	240	240	7	2,176	759	8	2,416	999
	0	—	—	1	(0.2)	皆増	2	(1.7)	53.6	3	(0.8)	70.5
四国	1	80	80	2	614	△ 142	24	5,858	△ 2,910	27	6,552	△ 2,972
	1	(0.4)	皆増	0	(0.4)	△ 18.8	△ 2	(4.5)	△ 33.2	△ 1	(2.1)	△ 31.2
九州	0	0	△ 65	2	780	38	83	45,492	△ 7,820	85	46,272	△ 7,847
	△ 2	—	皆減	0	(0.5)	5.1	△ 7	(35.3)	△ 14.7	△ 9	(15.0)	△ 14.5
韓国	0	0	0	0	0	0	0	0	0	0	0	0
	0	—	—	0	—	—	0	—	—	0	(0.0)	—
中華人民 共和国	0	0	0	0	0	0	2	91	91	2	91	91
	0	—	—	0	—	—	2	(0.1)	皆増	2	(0.0)	皆増
香港	0	0	0	0	0	0	0	0	0	0	0	0
	0	—	—	0	—	—	0	—	—	0	(0.0)	—
台湾	0	0	△ 105	1	32	△ 42	1	80	22	2	112	△ 125
	△ 1	—	皆減	0	(0.0)	△ 56.8	0	(0.1)	37.9	△ 1	(0.0)	△ 52.7
その他	0	0	0	0	0	0	0	0	0	0	0	0
	0	—	—	0	—	—	0	—	—	0	(0.0)	—
合計	129	21,512	1,647	522	158,770	5,033	287	128,805	△ 17,203	938	309,087	△ 10,523
	7	(100.0)	8.3	35	(100.0)	3.3	△ 22	(100.0)	△ 11.8	20	(100.0)	△ 3.3

表-11 宿泊地域別(地域振興局別)の状況

(1) 学習旅行全体

(単位:校、人、%)

区分 地振名	小学校			中学校			高等学校			合計		
	学校数	延べ児童数		学校数	延べ生徒数		学校数	延べ生徒数		学校数	延べ児童・生徒数	
	29年度 対前年度増減	29年度 (構成比)	対前年度増減 対前年度増減率	29年度 対前年度増減	29年度 (構成比)	対前年度増減 対前年度増減率	29年度 対前年度増減	29年度 (構成比)	対前年度増減 対前年度増減率	29年度 対前年度増減	29年度 (構成比)	対前年度増減 対前年度増減率
佐久	172	27,145	3,811	141	30,264	4,692	144	22,674	△ 4,660	457	80,083	3,843
	55	(18.9)	16.3	44	(9.9)	18.3	△ 27	(6.2)	△ 17.0	72	(9.8)	5.0
上田	192	35,497	△ 2,647	352	93,839	△ 5,087	629	138,653	△ 11,233	1,173	267,989	△ 18,967
	△ 39	(24.7)	△ 6.9	6	(30.7)	△ 5.1	△ 24	(37.8)	△ 7.5	△ 57	(32.8)	△ 6.6
諏訪	153	9,458	3,238	163	24,042	△ 1,618	206	22,426	△ 2,845	522	55,926	△ 1,225
	87	(6.6)	52.1	47	(7.9)	△ 6.3	4	(6.1)	△ 11.3	138	(6.8)	△ 2.1
上伊那	129	6,755	761	260	12,328	355	158	9,388	△ 1,104	547	28,471	12
	30	(4.7)	12.7	△ 16	(4.0)	3.0	△ 15	(2.6)	△ 10.5	△ 1	(3.5)	0.0
南信州	46	4,300	1,232	204	12,268	△ 4,408	49	4,987	△ 36	299	21,555	△ 3,212
	10	(3.0)	40.2	△ 62	(4.0)	△ 26.4	△ 8	(1.4)	△ 0.7	△ 60	(2.6)	△ 13.0
木曾	26	5,933	3,722	7	1,520	336	26	3,235	945	59	10,688	5,003
	△ 6	(4.1)	168.3	△ 3	(0.5)	28.4	0	(0.9)	41.3	△ 9	(1.3)	88.0
松本	35	2,555	△ 377	113	10,536	△ 3,035	100	7,902	559	248	20,993	△ 2,853
	3	(1.8)	△ 12.9	△ 16	(3.4)	△ 22.4	8	(2.2)	7.6	△ 5	(2.6)	△ 12.0
北アル プス	40	5,276	2,695	94	18,210	△ 15,790	86	15,453	1,219	220	38,939	△ 11,876
	18	(3.7)	104.4	△ 73	(6.0)	△ 46.4	24	(4.2)	8.6	△ 31	(4.8)	△ 23.4
長野	39	8,751	1,970	143	18,353	△ 2,226	148	26,118	△ 7,270	330	53,222	△ 7,526
	5	(6.1)	29.1	△ 12	(6.0)	△ 10.8	△ 24	(7.1)	△ 21.8	△ 31	(6.5)	△ 12.4
北信	183	38,119	1,640	268	84,341	△ 10,717	277	116,173	△ 1,485	728	238,633	△ 10,562
	△ 21	(26.5)	4.5	△ 13	(27.6)	△ 11.3	8	(31.7)	△ 1.3	△ 26	(29.2)	△ 4.2
合計	1,015	143,789	16,045	1,745	305,701	△ 37,498	1,823	367,009	△ 25,910	4,583	816,499	△ 47,363
	142	(100.0)	12.6	△ 98	(100.0)	△ 10.9	△ 54	(100.0)	△ 6.6	△ 10	(100.0)	△ 5.5

(2) うちスキー学習旅行

(単位:校、人、%)

区分 地振名	小学校			中学校			高等学校			合計		
	学校数	延べ児童数		学校数	延べ生徒数		学校数	延べ生徒数		学校数	延べ児童・生徒数	
	29年度 対前年度増減	29年度 (構成比)	対前年度増減 対前年度増減率	29年度 対前年度増減	29年度 (構成比)	対前年度増減 対前年度増減率	29年度 対前年度増減	29年度 (構成比)	対前年度増減 対前年度増減率	29年度 対前年度増減	29年度 (構成比)	対前年度増減 対前年度増減率
佐久	32	2,591	1,467	66	19,326	10,398	22	6,965	△ 422	120	28,882	11,443
	16	(12.0)	130.5	34	(12.2)	116.5	△ 5	(5.4)	△ 5.7	45	(9.3)	65.6
上田	17	3,401	△ 3,011	234	75,088	△ 1,457	64	24,190	△ 3,671	315	102,679	△ 8,139
	△ 11	(15.8)	△ 47.0	8	(47.3)	△ 1.9	△ 13	(18.8)	△ 13.2	△ 16	(33.2)	△ 7.3
諏訪	18	934	289	20	3,208	△ 1,641	15	3,717	1,890	53	7,859	538
	7	(4.3)	44.8	1	(2.0)	△ 33.8	6	(2.9)	103.4	14	(2.5)	7.3
上伊那	2	136	53	0	0	0	1	124	12	3	260	65
	0	(0.6)	63.9	0	—	—	0	(0.1)	10.7	0	(0.1)	33.3
南信州	5	591	△ 299	8	1,371	991	0	0	0	13	1,962	692
	△ 4	(2.7)	-(33.6)	6	(0.9)	260.8	0	—	—	2	(0.6)	54.5
木曾	8	3,031	1,545	0	0	0	0	0	△ 30	8	3,031	1,515
	△ 9	(14.1)	104.0	0	—	—	△ 1	—	皆減	△ 10	(1.0)	99.9
松本	2	37	△ 812	2	323	△ 277	5	721	322	9	1,081	△ 767
	△ 3	(0.2)	△ 95.6	△ 2	(0.2)	△ 46.2	0	(0.6)	80.7	△ 5	(0.3)	△ 41.5
北アル プス	19	3,332	1,824	7	1,510	△ 689	20	6,556	△ 442	46	11,398	693
	9	(15.5)	121.0	△ 4	(1.0)	△ 31.3	4	(5.1)	△ 6.3	9	(3.7)	6.5
長野	6	1,270	550	7	4,824	244	14	9,000	△ 5,095	27	15,094	△ 4,301
	2	(5.9)	76.4	△ 1	(3.0)	5.3	△ 9	(7.0)	△ 36.1	△ 8	(4.9)	△ 22.2
北信	20	6,189	41	178	53,120	△ 2,536	146	77,532	△ 9,767	344	136,841	△ 12,262
	0	(28.8)	0.7	△ 7	(33.5)	△ 4.6	△ 4	(60.2)	△ 11.2	△ 11	(44.3)	△ 8.2
合計	129	21,512	1,647	522	158,770	5,033	287	128,805	△ 17,203	938	309,087	△ 10,523
	7	(100.0)	8.3	35	(100.0)	3.3	△ 22	(100.0)	△ 11.8	20	(100.0)	△ 3.3

表-12 宿泊地別の状況(学習旅行全体)

(単位:校、人、%)

広域別	地振名	区分	小学校			中学校			高等学校			合計		
			学校数	延べ児童数		学校数	延べ生徒数		学校数	延べ生徒数		学校数	延べ児童・生徒数	
			29年度	29年度	対前年度増減	29年度	29年度	対前年度増減	29年度	29年度	対前年度増減	29年度	29年度	対前年度増減
			対前年度増減	(構成比)	対前年度増減率	対前年度増減	(構成比)	対前年度増減率	対前年度増減	(構成比)	対前年度増減率	対前年度増減	(構成比)	対前年度増減率
東信州	佐久	野辺山高原	1	133	133	0	0	0	0	0	0	1	133	133
			1	(0.1)	皆増	-	(0.0)	-	-	(0.0)	-	△5.5	△0.2	皆増
		軽井沢高原	59	10,921	1,972	37	11,847	4,300	21	3,747	3,328	117	26,515	9,600
			45	(7.6)	22.0	33	(3.9)	57.0	15	(1.0)	794.3	93	(3.2)	56.8
		その他の振内	112	16,091	1,706	104	18,417	392	123	18,927	△ 7,988	339	53,435	△ 5,890
	上田	菅平高原	45	7,180	△ 3,996	287	82,743	△ 3,957	595	133,335	△ 12,415	927	223,258	△ 20,368
			△ 16	(5.0)	△ 35.8	8	(27.1)	△ 4.6	△ 29	(36.3)	△ 8.5	△ 37	(27.3)	△ 8.4
		その他の振内	147	28,317	1,349	65	11,096	△ 1,130	34	5,318	1,182	246	44,731	1,401
			△ 23	(19.7)	5.0	△ 2	(3.6)	△ 9.2	5	(1.4)	28.6	△ 20	(5.5)	3.2
		その他の振内	9	(11.2)	11.9	11	(6.0)	2.2	△ 42	(5.2)	△ 29.7	△ 22	(6.5)	△ 9.9
諏訪	蓼科高原	8	1,246	△ 1,168	42	11,551	△ 4,158	22	7,997	734	72	20,794	△ 4,592	
	白樺山高原	△ 12	(0.9)	△ 48.4	△ 3	(3.8)	△ 26.5	△ 2	(2.2)	10.1	△ 17	(2.5)	△ 18.1	
	その他の振内	145	8,212	4,406	121	12,491	2,540	184	14,429	△ 3,579	450	35,132	3,367	
		99	(5.7)	115.8	50	(4.1)	25.5	6	(3.9)	△ 19.9	155	(4.3)	10.6	
伊那路	上伊那	129	6,755	761	260	12,328	355	158	9,388	△ 1,104	547	28,471	12	
		30	(4.7)	12.7	△ 16	(4.0)	3.0	△ 15	(2.6)	△ 10.5	△ 1	(3.5)	0.0	
	南信州	46	4,300	1,232	204	12,268	△ 4,408	49	4,987	△ 36	299	21,555	△ 3,212	
木曽路	木曽	10	3,000	40.2	△ 62	(4.0)	△ 26.4	△ 8	(1.4)	△ 0.7	△ 60	(2.6)	△ 13.0	
		26	5,933	3,722	7	1,520	336	26	3,235	945	59	10,688	5,003	
日本アルプス	松本	上高地	10	1,364	△ 658	52	3,810	△ 1,093	11	1,114	152	73	6,288	△ 1,599
			△ 2	(0.9)	△ 32.5	△ 4	(1.2)	△ 22.3	0	(0.3)	15.8	△ 6	(0.8)	△ 20.3
		その他の振内	25	1,191	281	61	6,726	△ 1,942	89	6,788	407	175	14,705	△ 1,254
	北アルプス	大町温泉郷	34	4,161	3,791	30	5,407	△ 189	26	3,441	1,900	90	13,009	5,502
		仁科三湖	27	(2.9)	1,024.6	△ 5	(1.8)	△ 3.4	8	(0.9)	123.3	30	(1.6)	73.3
		白馬山麓	2	640	△ 80	40	8,730	△ 8,340	35	5,269	△ 1,190	77	14,639	△ 9,610
			△ 1	(0.4)	△ 11.1	△ 26	(2.9)	△ 48.9	10	(1.4)	△ 18.4	△ 17	(1.8)	△ 39.6
		池田高原	4	475	△ 1,016	15	3,164	△ 6,462	25	6,743	509	44	10,382	△ 6,969
		白馬コルチナ	△ 8	(0.3)	△ 68.1	△ 34	(1.0)	△ 67.1	6	(1.8)	8.2	△ 36	(1.3)	△ 40.2
		その他の振内	0	0	0	9	909	△ 799	0	0	0	9	909	△ 799
北アルプス地振管内	-	(0.0)	-	△ 8	(0.3)	△ 46.8	-	(0.0)	-	△ 8	(0.1)	△ 46.8		
北信濃	長野	信州高山	0	0	0	1	80	80	0	0	△ 20	1	80	60
			-	(0.0)	-	1	(0.0)	皆増	△ 1	(0.0)	皆減	0	(0.0)	300.0
		野尻湖	9	5,180	△ 660	33	10,092	△ 840	22	12,097	△ 8,405	64	27,369	△ 9,905
			△ 2	(3.6)	△ 11.3	4	(3.3)	△ 7.7	△ 17	(3.3)	△ 41.0	△ 15	(3.4)	△ 26.6
		戸隠高原	6	2,245	2,245	9	1,951	1,838	14	3,691	1,536	29	7,887	5,619
	北信		6	(1.6)	皆増	0	(0.6)	1,626.5	4	(1.0)	71.3	10	(1.0)	247.8
		その他の振内	24	1,326	385	100	6,230	△ 3,304	112	10,330	△ 381	236	17,886	△ 3,300
			1	(0.9)	40.9	△ 17	(2.0)	△ 34.7	△ 10	(2.8)	△ 3.6	△ 26	(2.2)	△ 15.6
		斑尾高原	19	5,209	183	35	10,301	△ 4,184	0	0	△ 4,158	54	15,510	△ 8,159
			2	(3.6)	3.6	△ 9	(3.4)	△ 28.9	△ 9	(0.0)	皆減	△ 16	(1.9)	△ 34.5
北信	志賀高原	89	28,078	4,337	156	63,012	△ 7,377	230	102,776	△ 5,349	475	193,866	△ 8,389	
		3	(19.5)	18.3	△ 7	(20.6)	△ 10.5	△ 5	(28.0)	△ 4.9	△ 9	(23.7)	△ 4.1	
	その他の振内	75	4,832	△ 2,880	77	11,028	844	47	13,397	8,022	199	29,257	5,986	
合計		1,015	143,789	16,045	1,745	305,701	△ 37,498	1,823	367,009	△ 25,910	4,583	816,499	△ 47,363	
		142	(100.0)	12.6	△ 98	(100.0)	△ 10.9	△ 54	(100.0)	△ 6.6	△ 10	(100.0)	△ 5.5	

(単位:校、人、%)

区分	28年度延べ児童・生徒数				27年度延べ児童・生徒数				26年度延べ児童・生徒数			
	小学校	中学校	高等学校	合計	小学校	中学校	高等学校	合計	小学校	中学校	高等学校	合計
	対前年度増減率	対前年度増減率	対前年度増減率	対前年度増減率	対前年度増減率	対前年度増減率	対前年度増減率	対前年度増減率	対前年度増減率	対前年度増減率	対前年度増減率	対前年度増減率
野辺山高原	0	0	0	0	5,095	2,880	2,551	10,526	1,260	1,197	2,049	4,506
	皆減	皆減	皆減	皆減	304.4	140.6	24.5	133.6	△ 80.0	△ 56.1	365.7	△ 52.3
軽井沢高原	8,949	7,547	419	16,915	12,638	9,773	393	22,804	14,105	13,759	7,465	35,329
	△ 29.2	△ 22.8	6.6	△ 25.8	△ 10.4	△ 29.0	△ 94.7	△ 35.5	52.4	16.3	△ 5.4	21.9
その他 久振内	14,385	18,025	26,915	59,325	15,323	18,113	25,104	58,540	13,307	20,934	24,741	58,982
	△ 6.1	△ 0.5	7.2	1.3	15.1	△ 13.5	1.5	△ 0.7	△ 14.4	42.6	32.1	20.5
菅平高原	11,176	86,700	145,750	243,626	6,286	84,480	150,192	240,958	5,675	32,261	51,231	89,167
	77.8	2.6	△ 3.0	1.1	10.8	161.9	193.2	170.2	152.6	△ 21.6	62.5	19.0
その他 上田振内	26,968	12,226	4,136	43,330	30,619	13,596	5,283	49,498	23,659	12,641	4,127	40,427
	△ 11.9	△ 10.1	△ 21.7	△ 12.5	29.4	7.6	28.0	22.4	4.8	13.9	△ 12.1	5.4
蓼科 白樺山	2,414	15,709	7,263	25,386	3,238	14,014	11,859	29,111	1,413	12,993	11,777	26,183
	△ 25.4	12.1	△ 38.8	△ 12.8	129.2	7.9	0.7	11.2	△ 22.1	△ 26.0	90.3	2.4
その他 諏訪振内	3,806	9,951	18,008	31,765	7,500	12,729	18,548	38,777	35,575	33,398	15,306	84,279
	△ 49.3	△ 21.8	△ 2.9	△ 18.1	△ 78.9	△ 61.9	21.2	△ 54.0	1507.5	289.7	66.8	322.2
上伊那	5,994	11,973	10,492	28,459	6,152	13,818	11,036	31,006	8,240	13,297	10,547	32,084
	△ 2.6	△ 13.4	△ 4.9	△ 8.2	△ 25.3	3.9	4.6	△ 3.4	7.3	2.9	△ 18.3	△ 4.3
南信州	3,068	16,676	5,023	24,767	5,799	7,856	3,751	17,406	2,297	13,541	3,357	19,195
	△ 47.1	112.3	33.9	42.3	152.5	△ 42.0	11.7	△ 9.3	55.2	194.9	91.8	145.4
木曾	2,211	1,184	2,290	5,685	941	930	3,782	5,653	1,563	891	2,699	5,153
	135.0	27.3	△ 39.5	0.6	△ 39.8	4.4	40.1	9.7	15.6	△ 34.2	24.5	5.7
上高地	2,022	4,903	962	7,887	1,044	4,626	908	6,578	1,476	5,811	393	7,680
	93.7	6.0	5.9	19.9	△ 29.3	△ 20.4	131.0	△ 14.3	42.7	47.1	△ 69.4	22.5
その他 松本振内	910	8,668	6,381	15,959	2,226	3,649	6,676	12,551	2,234	3,795	6,476	12,505
	△ 59.1	137.5	△ 4.4	27.2	△ 0.4	△ 3.8	3.1	0.4	△ 17.8	△ 21.9	2.2	△ 10.1
大町温泉郷 仁科三湖	370	5,596	1,541	7,507	225	4,470	1,882	6,577	821	3,674	2,378	6,873
	64.4	25.2	△ 18.1	14.1	△ 72.6	21.7	△ 20.9	△ 4.3	92.3	△ 13.7	18.8	2.8
白馬山麓 八方尾根	720	17,070	6,459	24,249	1,002	15,383	5,548	21,933	960	15,058	3,028	19,046
	△ 28.1	11.0	16.4	10.6	4.4	2.2	83.2	15.2	△ 28.4	△ 26.3	△ 4.7	△ 23.7
穂池高原 白馬乗鞍 白馬コルチナ	1,491	9,626	6,234	17,351	454	3,607	6,524	10,585	791	6,276	8,862	15,929
	228.4	166.9	△ 4.4	63.9	△ 42.6	△ 42.5	△ 26.4	△ 33.5	888.8	59.7	52.2	62.0
その他 北アルプス 振管内	0	1,708	0	1,708	0	1,605	0	1,605	0	1,240	0	1,240
	-	6.4	-	6.4	-	29.4	-	29.4	-	287.5	-	287.5
信州高山 温泉郷	0	0	20	20	0	454	0	454	0	2,448	0	2,448
	-	皆減	皆増	△ 95.6	-	△ 81.5	-	△ 81.5	皆減	20.5	皆減	4.4
野尻湖 黒姫高原	5,840	10,932	20,502	37,274	6,331	11,131	21,003	38,465	1,529	11,045	17,918	30,492
	△ 7.8	△ 1.8	△ 2.4	△ 3.1	314.1	0.8	17.2	26.1	△ 75.8	△ 3.1	△ 11.6	△ 19.8
戸隠高原	0	113	2,155	2,268	2,585	1,774	2,920	7,279	1,145	3,606	1,961	6,712
	皆減	△ 93.6	△ 26.2	△ 68.8	125.8	△ 50.8	48.9	8.4	57.7	9.5	△ 66.4	△ 31.9
その他 長野振内	941	9,534	10,711	21,186	1,131	7,791	9,630	18,552	3,198	6,928	13,701	23,827
	△ 16.8	22.4	11.2	14.2	△ 64.6	12.5	△ 29.7	△ 22.1	107.3	△ 47.4	△ 29.6	△ 30.3
斑尾高原 飯戸	5,026	14,485	4,158	23,669	112	14,162	5,552	19,826	7,882	18,592	5,769	32,243
	4387.5	2.3	△ 25.1	19.4	△ 98.6	△ 23.8	△ 3.8	△ 38.5	64.0	20.9	△ 34.8	11.0
志賀高原 北志賀高原	23,741	70,389	108,125	202,255	19,825	58,095	96,466	174,386	20,942	83,628	111,045	215,615
	19.8	21.2	12.1	16.0	△ 5.3	△ 30.5	△ 13.1	△ 19.1	54.5	55.1	44.0	49.1
その他 北信振内	7,712	10,184	5,375	23,271	7,811	10,027	10,968	28,806	4,790	8,068	3,699	16,557
	△ 1.3	1.6	△ 51.0	△ 19.2	63.1	24.3	196.5	74.0	△ 4.9	3.9	△ 27.4	△ 7.5
合計	127,744	343,199	392,919	863,862	136,337	314,963	400,576	851,876	152,862	325,081	308,529	786,472
	△ 6.3	9.0	△ 1.9	1.4	△ 10.8	△ 3.1	29.8	8.3	41.4	19.9	22.9	24.8

表-13 都道府県別、宿泊地別の状況(学習旅行全体、小学校)

(単位:校、人、%)

地域	都道府県名	29年度 受入数(小学校)				佐 久			上 田		諏 訪		上 伊 那	南 信 州	木 曾	松 本		都道府県名		
		学 校 数	実 児 童 数	延 べ 児 童 数	延 べ 児 童 数 対 前 年 度 増 減 率	野 辺 山 高 原	軽 井 沢 高 原	その 他 の 佐 久 地 振 管 内	菅 平 高 原	その 他 の 上 田 地 振 管 内	蓼 科 高 原 白 樺 湖 車 山 高 原	その 他 の 諏 訪 地 振 管 内				上 高 地 乗 鞍 高 原	その 他 の 松 本 地 振 管 内			
北海道・東北	北海道	3	28	113	13.0		100				13							北海道		
	青森県																	青森県		
	岩手県																	岩手県		
	宮城県																	宮城県		
	秋田県																	秋田県		
関東	山形県	1	19	19	皆増													山形県		
	福島県																	福島県		
	小計	4	47	132	△ 35.3		100				13							小計		
	茨城県	4	60	120	△ 28.6			76											茨城県	
	栃木県	3	152	256	2.4							256							栃木県	
中部	群馬県	8	347	739	491.2			483	140		8							38	群馬県	
	埼玉県	115	10,162	19,300	4.8	133		3,027	1,956	1,198	467	412	114						埼玉県	
	千葉県	33	2,318	5,381	29.1			1,084	170	856	200	126	184						千葉県	
	東京都	538	35,096	85,101	1.6		10,672	10,605	3,694	25,885	579	4,276	262	980				88	東京都	
	神奈川県	54	3,596	10,411	98.1		42	369	844			1,576	36	249			44	138	神奈川県	
近畿	小計	755	51,731	121,308	8.2	133	10,714	15,644	6,804	27,939	1,246	6,654	2,583	511		1,024	535	小計		
	新潟県	13	302	338	61.7							35			5			218	新潟県	
	富山県	5	102	102	43.7							46						36	富山県	
	石川県	4	66	66	△ 2.9							11							石川県	
	福井県	1	15	15	△ 64.3													15	福井県	
中国	山梨県	20	796	886	51.5							415	391		23			20	山梨県	
	岐阜県	7	407	483	△ 0.4								25	321	114			23	岐阜県	
	小計	50	1,688	1,890	29.5							507	416	321	142			312	小計	
	静岡県	22	646	1,029	55.0			399				342		101	113				静岡県	
	愛知県	106	6,356	14,458	65.4		107	48	200	28		509	3,428	2,634	5,678	37		244	愛知県	
四国	三重県	2	37	59	△ 71.4									44		15			三重県	
	小計	130	7,039	15,546	61.7		107	447	200	28		851	3,428	2,779	5,791	52		244	小計	
	滋賀県	3	97	97	△ 41.6							40						14	滋賀県	
	京都府	10	602	1,366	41.6					350		116	158						京都府	
	大阪府	10	741	1,495	△ 6.6									689			45	13	大阪府	
九州	兵庫県	2	110	440	152.9														兵庫県	
	奈良県	3	241	883	△ 7.2												243		奈良県	
	和歌山県																		和歌山県	
	小計	28	1,791	4,281	11.0					350		156	158	689		288		27	小計	
	鳥取県																			鳥取県
その他	島根県																		島根県	
	岡山県	3	221	221	57.9				74										73	岡山県
	広島県																		広島県	
	山口県																		山口県	
	小計	3	221	221	57.9				74										73	小計
海外	徳島県																		徳島県	
	香川県	1	40	80	皆増														香川県	
	愛媛県																		愛媛県	
	高知県																		高知県	
	小計	1	40	80	皆増														小計	
その他	福岡県																		福岡県	
	佐賀県																		佐賀県	
	長崎県																		長崎県	
	熊本県																		熊本県	
	大分県																		大分県	
その他	宮崎県																		宮崎県	
	鹿児島県	2	8	28	皆増														鹿児島県	
	沖縄県																		沖縄県	
	小計	2	8	28	△ 65.0														小計	
	韓国																		韓国	
その他	中国	41	201	201	97.1							31	170						中国	
	香港																		香港	
	台湾																		台湾	
	その他	1	51	102	皆増				102										その他	
	合計	1,015	62,817	143,789	12.6	133	10,921	16,091	7,180	28,317	1,246	8,212	6,755	4,300	5,933	1,364	1,191		合計	
28年度計	873	57,024	127,744	△ 6.3		8,949	14,385	11,176	26,968	2,414	3,806	5,994	3,068	2,211	2,022	910		28年度計		

(単位:校、人、%)

地域	都道府県名	北アルプス				長野				北信			29年度計	28年度計	27年度計	26年度計	25年度計	都道府県名
		大町温泉郷 仁科三湖	白馬山麓 八方尾根	樺池高原 白馬乗鞍 白馬コルチナ	その他の 北アルプス 地振管内	信州高山 温泉郷	野尻湖 黒姫高原	戸隠高原	その他の 長野地振管内	斑尾高原 飯山 戸狩	志賀高原 北志賀高原	その他の 北信地振管内						
北海道・東北	北海道												113	100	18			北海道
	青森県																	青森県
	岩手県													104	9			岩手県
	宮城県																	宮城県
	秋田県																	秋田県
関東	山形県											19	19					山形県
	福島県																190	福島県
	茨城県											44	120	168	32			茨城県
	栃木県												256	250	342	391	485	栃木県
	群馬県												739	125	38	234	134	群馬県
中部	埼玉県											200	19,300	18,418	16,147	15,873	12,545	埼玉県
	千葉県						185					104	5,381	4,167	5,490	7,003	8,273	千葉県
	東京都	1,250		96		2,700						11	85,101	83,722	90,081	81,554	73,736	東京都
	神奈川県	2,046		336		2,295		1,440				966	10,411	5,255	7,856	32,908	3,601	神奈川県
	小計	3,296		432		5,180		1,925		1,125		5,209	121,308	112,105	119,986	137,963	98,774	小計
東海	新潟県	13										67	338	209	428	292	636	新潟県
	富山県											20	102	71	178	94	18	富山県
	石川県	40										15	66	68	309	852		石川県
	福井県												15	42				福井県
	山梨県	37											886	585	680	741	417	山梨県
近畿	岐阜県												483	485	790	258	230	岐阜県
	静岡県	35											1,029	664	1,049	403	565	静岡県
	愛知県	518										1,027	14,458	8,743	7,839	6,963	4,448	愛知県
	三重県												59	206	284	98	28	三重県
	小計	553										39	15,546	9,613	9,172	7,464	5,041	小計
中国	滋賀県			43									97	166	236			滋賀県
	京都府												1,366	965	760	1,286	966	京都府
	大阪府	194						320					234	1,495	1,601	1,573	1,412	大阪府
	兵庫県												440	174	663	106	94	兵庫県
	奈良県		640										883	951	967	338	737	奈良県
四国	和歌山県															609		和歌山県
	小計	194	640	43				320				1,064	3,857	4,199	3,751	2,444	小計	
	鳥取県																	鳥取県
	島根県																	島根県
	岡山県										74		221	140	60	161	131	岡山県
九州	広島県																	広島県
	山口県											74	221	140	60	161	131	山口県
	小計																	小計
	徳島県											80	80					徳島県
	香川県																	香川県
その他	愛媛県																	愛媛県
	高知県														130	447		高知県
	小計											80	80		130	447	小計	
	福岡県													52		48		福岡県
	佐賀県																	佐賀県
韓国	長崎県																	長崎県
	熊本県															25		熊本県
	大分県																	大分県
	宮崎県																	宮崎県
	鹿児島県	28											28				19	鹿児島県
中国	沖縄県													28				沖縄県
	小計	28											28	80		73	19	小計
	韓国																	韓国
	中国												201	102	164	118	59	中国
	香港																	香港
その他	台湾													183	90	158	132	台湾
	その他												102			490		その他
	合計	4,161	640	475		5,180	2,245	1,326	5,209	28,078	4,832	143,789	127,744	136,337	152,862	108,091	合計	
	28年度計	370	720	1,491		5,840			941	5,026	23,741	7,712						28年度計

表-14 都道府県別、宿泊地別の状況(学習旅行全体、中学校)

(単位:校、人、%)

地域	都道府県名	29年度 受入数(中学校)				佐 久			上 田		諏 訪		上 伊 那	南 信 州	木 曾	松 本		都道府県名			
		学 校 数	実 生 徒 数	延 べ 生 徒 数	延 べ 生 徒 数 対前年度増減率	野辺山高原	軽井沢高原	その他の 佐久地振管内	菅平高原	その他の 上田地振管内	蓼科高原 白樺湖 車山高原	その他の 諏訪地振管内				上高地 乗鞍高原	その他の 松本地振管内				
北海道・東北	北海道	2	32	54	△ 94.8						54							北海道			
	青森県	1	21	21	皆増														青森県		
	岩手県	2	170	300	皆増				260				40						岩手県		
	宮城県																		宮城県		
	秋田県																		秋田県		
関東	山形県																		山形県		
	福島県	2	156	246	皆増				180						66				福島県		
	小計	7	379	621	△ 40.6				440			54	40		66				小計		
	茨城県	8	573	1,145	133.7			216	894											茨城県	
	栃木県	18	1,906	3,355	44.9		436		282			59								栃木県	
中部	群馬県	15	1,076	2,219	29.8			69	1,490									40	群馬県		
	埼玉県	100	13,648	25,595	△ 16.9			136	16,514	723	72	545						23	埼玉県		
	千葉県	142	15,312	24,278	△ 3.6			1,315	5,366				300				963	3,058	千葉県		
	東京都	614	53,494	131,033	△ 5.6		10,744	11,663	44,804	9,789	5,108	4,433	3,318	1,656	1,048		639	2,074	東京都		
	神奈川県	131	14,408	31,871	△ 2.6			1,482	6,603		1,654	957	657	694		21		82	神奈川県		
東海	小計	1,028	100,417	219,496	△ 5.4		11,180	14,881	75,953	10,512	9,096	9,375	4,275	2,350	1,048	1,623	5,277		小計		
	新潟県	16	540	742	△ 25.0			115	30	293			188						23	新潟県	
	富山県	15	734	967	177.9			180	260				47						98	富山県	
	石川県	12	513	1,210	746.2								42		30				211	石川県	
	福井県	7	330	540	2600.0			183					82						256	福井県	
近畿	山梨県	32	3,454	3,783	19.1				160		120	688	2,100	8					58	山梨県	
	岐阜県	16	1,405	2,395	30.7		180	240	60	180	555	171	105	18	172	90			172	岐阜県	
	小計	98	6,976	9,637	48.1		190	718	510	473	675	1,030	2,558	26	202	90			646	小計	
	静岡県	31	2,342	2,995	10.4				428		180	203	304	1,710						327	静岡県
	愛知県	94	8,709	16,480	△ 16.6		477	560	582	45	1,600	1,287	4,553	642	204	669			327	愛知県	
中国	三重県	4	149	215	△ 58.9								154						24	三重県	
	小計	129	11,200	19,690	△ 14.4		477	560	1,010	45	1,780	1,490	4,857	2,506	204	669			351	小計	
	滋賀県	4	332	332	183.8																滋賀県
	京都府	30	4,045	8,889	△ 19.3			200	2,025	66		73									京都府
	大阪府	365	21,055	30,447	△ 37.0			1,704	1,665			72	540	5,772		981	110			285	大阪府
四国	兵庫県	35	4,479	10,889	△ 26.3				160				775							361	兵庫県
	奈良県	14	1,649	3,117	△ 1.6							121	500		86					86	奈良県
	和歌山県																				和歌山県
	小計	448	31,560	53,674	△ 30.7			1,904	3,850	66		266	540	7,047		1,428				395	小計
	九州	鳥取県																			
島根県																					島根県
岡山県																					岡山県
広島県		1	120	240	△ 4.8				240												広島県
山口県		1	120	240	△ 14.3				240												山口県
その他	小計																				小計
	徳島県	1	118	354	30.1			354													徳島県
	香川県	1	260	260	皆増				260												香川県
	愛媛県	1	260	260	皆増				260												愛媛県
	高知県	2	378	614	△ 20.5			354	260												高知県
その他	小計																				小計
	福岡県																				福岡県
	佐賀県	2	337	487	7.0																佐賀県
	長崎県																				長崎県
	熊本県																				熊本県
その他	大分県	1	120	480	皆増				480												大分県
	宮崎県																				宮崎県
	鹿児島県																				鹿児島県
	鹿儿島県	1	276	276	△ 7.4																鹿儿島県
	沖縄県	4	733	1,243	△ 17.6				480			276									276
その他	小計																				小計
	韓国																				韓国
	中国	25	379	379	31.1								58	321							中国
	香港																				香港
	台湾	3	107	107	△ 62.6									18							57
その他	その他																				その他
	小計	1,745	152,249	305,701	△ 10.9		11,847	18,417	82,743	11,096	11,551	12,491	12,328	12,268	1,520	3,810	6,726				小計
28年度計	1,843	172,424	343,199	9.0		7,547	18,025	86,700	12,226	15,709	9,951	11,973	16,676	1,184	4,903	8,668				28年度計	

(単位:校、人、%)

地域	都道府県名	北アルプス				長 野				北 信			29年度計	28年度計	27年度計	26年度計	25年度計	都道府県名					
		大町温泉郷 仁科三湖	白馬山麓 八方尾根	樺池高原 白馬乗鞍 白馬コルチナ	その他の 北アルプス 地振管内	信州高山 温泉郷	野尻湖 黒姫高原	戸隠高原	その他の 長野地振管内	斑尾高原 飯山 戸狩	志賀高原 北志賀高原	その他の 北信地振管内											
北海道・東北	北海道												54	1,040			214	160	北海道				
	青森県																225	224	青森県				
	岩手県								21				21		24				岩手県				
	宮城県												300		128				宮城県				
	秋田県														60	10			秋田県				
	山形県													6	105	39		18	山形県				
関東	福島県												246		129			157	福島県				
	小計								21				621	1,046	446	488	559	小計					
	茨城県								35				1,145	490	590	1,315	1,564	茨城県					
	栃木県								16			2,562	3,355	2,315	2,184	3,579	3,110	栃木県					
	群馬県								56			564	2,219	1,709	2,937	819	713	群馬県					
	埼玉県	64					74	483	363	5,708	890	25,595	30,794	31,388	29,446	27,986	27,986	埼玉県					
中部	千葉県	1,566	650	56	221		1,906	5	1,485		1,744	24,278	25,172	26,637	20,608	25,498	25,498	千葉県					
	東京都	2,204	380		210		2,148	1,788	993	348	20,560	7,126	131,033	138,841	130,897	122,313	101,421	東京都					
	神奈川県						1,380	84	145	9,258	7,508	1,346	31,871	32,716	33,228	51,873	32,892	神奈川県					
	小計	3,834	1,030	56	431		5,434	1,951	3,213	9,969	38,646	9,362	219,496	232,037	227,861	229,953	193,184	小計					
	新潟県												742	989	1,921	735	1,249	新潟県					
	富山県												198			60	967	348	191	350	261	富山県	
東海	石川県	25											1,210	143	542	303	62	石川県					
	福井県						300						540	20	71	58	60	福井県					
	山梨県	606											3,783	3,175	3,992	3,735	3,430	山梨県					
	岐阜県	24						600					2,395	1,832	1,893	1,724	1,977	岐阜県					
	小計	655						900					9,637	6,507	8,610	6,905	7,039	小計					
	静岡県												2,995	2,713	2,941	3,183	1,687	静岡県					
近畿	愛知県	272				80	130						16,480	19,761	16,093	19,871	15,492	愛知県					
	三重県	37											215	523	624	495	702	三重県					
	小計	309				80	130						19,690	22,997	19,658	23,549	17,881	小計					
	滋賀県												332	117	135	73	100	滋賀県					
	京都府		1,066	646	152								8,889	11,021	8,290	8,671	6,207	京都府					
	大阪府	401	6,404	2,462	326		3,628		2,380				30,447	48,332	33,532	36,453	30,206	大阪府					
中国	兵庫県	21	230										7,396	1,560	10,889	14,783	12,501	12,601	11,463	兵庫県			
	奈良県												2,410		3,168	2,730	2,765	3,049	奈良県				
	和歌山県														25	609			和歌山県				
	小計	422	7,700	3,108	478		3,628		2,481	332	18,439	1,590	53,674	77,421	57,213	61,172	51,025	小計					
	鳥取県																		鳥取県				
	島根県																		島根県				
四国	岡山県																28	50	30	366	岡山県		
	広島県												240	252	65	30			広島県				
	山口県																		489	山口県			
	小計												240	280	115	60			855	小計			
	徳島県												354	272	339	390			徳島県				
	香川県																		2	香川県			
九州	愛媛県												260		27	55	14	14	愛媛県				
	高知県													500			22	22	高知県				
	小計												614	772	366	445	38	38	小計				
	福岡県																			56	福岡県		
	佐賀県	187																			佐賀県		
	長崎県									300			487	455	194	388					長崎県		
韓国	熊本県													700				71		熊本県			
	大分県														54						大分県		
	宮崎県												480								宮崎県		
	鹿児島県																				鹿児島県		
	沖縄県												276	298	12				98		沖縄県		
	小計	187											1,243	1,509	260	388	169	169	169	小計			
韓国																				27	韓国		
中国																					379	中国	
香港																						289	香港
台湾																						359	台湾
その他																						32	その他
合計	5,407	8,730	3,164	909	80	10,092	1,951	6,230	10,301	63,012	11,028	305,701	343,199	314,963	325,081	271,184	271,184	合計					
28年度計	5,596	17,070	9,626	1,708		10,932	113	9,534	14,485	70,389	10,184											28年度計	

表-15 都道府県別、宿泊地別の状況(学習旅行全体、高等学校)

(単位:校、人、%)

地域	都道府県名	29年度 受入数(高等学校)				佐 久			上 田		諏 訪		上 伊 那	南 信 州	木 曾	松 本		都道府県名		
		学 校 数	実 生 徒 数	延 べ 生 徒 数	延 べ 生 徒 数 対前年度増減率	野辺山高原	軽井沢高原	その他の 佐久地振管内	菅平高原	その他の 上田地振管内	蓼科高原 白樺湖 車山高原	その他の 諏訪地振管内				上高地 乗鞍高原	その他の 松本地振管内			
北海道・東北	北海道				皆減													北海道		
	青森県																	青森県		
	岩手県	8	274	839	12.6				498			341						岩手県		
	宮城県	5	224	901	△20.5				901									宮城県		
	秋田県	4	152	517	120.9				500			17						秋田県		
	山形県	5	106	385	24.6		60		256								69	山形県		
関東	福島県	8	264	626	14.0				526						59			福島県		
	小計	30	1,020	3,268	0.9		60		2,681		358			59			69	小計		
	茨城県	18	710	3,017	3.8		253		2,331		216	162						27	茨城県	
	栃木県	20	1,136	3,261	17.7			741	1,776			89						75	栃木県	
	群馬県	41	1,980	7,127	30.2		134	245	1,799	1,764		91					21	73	群馬県	
	埼玉県	152	14,357	39,740	△7.7			3,013	16,844		800	1,226	308						73	埼玉県
中部	千葉県	65	3,811	11,263	△1.0			1,823	5,979		500	515	146					23	千葉県	
	東京都	583	32,910	100,120	△5.6		670	6,120	38,420	2,401	821	4,617	6,014	1,793	997	262	3,018	23	東京都	
	神奈川県	144	8,523	28,058	△17.8			498	2,460	9,655	40	1,725	439	466				617	神奈川県	
	小計	1,023	63,427	192,586	△6.4		1,555	14,402	76,804	4,705	1,837	8,425	6,907	2,259	997	283	3,833	617	小計	
	新潟県	44	3,041	7,951	15.0				2,172			119		56					304	新潟県
	富山県	23	754	2,011	△52.8		34	24	1,337			115			87			74	富山県	
近畿	石川県	9	287	966	△33.7				300			120		60				78	石川県	
	福井県	16	387	896	10.1				305			310		12				161	福井県	
	山梨県	35	2,738	4,468	△10.1		438	643	1,627			541		38				178	山梨県	
	岐阜県	23	669	1,606	16.2				675			450		139				266	岐阜県	
	小計	150	7,876	17,898	△9.6		472	667	6,416			1,655	122	237	87			1,061	小計	
	静岡県	36	1,901	5,961	△13.6				6	1,848		118	1,236	22	58				111	静岡県
中国	愛知県	145	11,164	30,501	12.8				44	6,190	53	3,065	1,484	1,253	1,499	1,172	57	682	愛知県	
	三重県	22	1,403	4,217	14.6					1,577		1,350	380	34				317	三重県	
	小計	203	14,468	40,679	8.1				50	9,615	53	4,533	3,100	1,275	1,591	1,172	57	1,110	小計	
	滋賀県	13	572	1,549	△33.1					634			64	234						滋賀県
	京都府	45	4,400	14,664	△21.8				160	4,514			125	72					150	京都府
	大阪府	61	3,894	16,315	7.2			1,134	9,880					124	197	696	360	438	大阪府	
四国	兵庫県	29	2,100	6,974	23.9				2,814						224			12	兵庫県	
	奈良県	17	1,685	4,349	△10.5				1,825		132								12	奈良県
	和歌山県	15	1,885	5,897	△19.9				717	822		8	12						12	和歌山県
	小計	180	14,536	49,748	△8.1			2,011	20,489		132	211	442	197	920	360	600		600	小計
	鳥取県																			鳥取県
	岡山県	2	43	146	32.7					120				26						岡山県
九州	広島県	3	65	237	10.7				150				36						広島県	
	山口県	17	965	2,071	31.2				1,380					639					山口県	
	小計	29	2,133	4,705	51.6			260	531	200	290			62	639				山口県	
	徳島県	5	136	536	148.1				320				168	8					40	徳島県
	香川県				皆減															香川県
	愛媛県	2	126	252	△72.5															愛媛県
九州	高知県	26	2,939	6,512	△20.9			892	5,356			264							40	高知県
	小計	33	3,201	7,300	△26.3			892	5,676			432	8						40	小計
	福岡県	38	7,786	26,405	△16.9			920	2,773			72								福岡県
	佐賀県	2	266	828	△55.4				444								384			佐賀県
	長崎県	6	947	2,074	△34.5				1,140	174										長崎県
	熊本県	18	3,051	6,783	△12.9				1,919		745		60							熊本県
	大分県	15	2,359	5,760	27.4				258											大分県
	宮崎県	8	1,856	3,822	20.3		486		1,530	386	460									宮崎県
	鹿児島県	6	1,080	2,054	△60.4				106											鹿児島県
	沖縄県	6	1,017	1,527	101.7			22	240	1,255		10								沖縄県
小計	99	18,362	49,253	△15.4		508	1,266	9,319	560	1,205	82	60				384			小計	
韓国	11	361	414	皆増								274	64				30	46	韓国	
中国	3	120	120	25.0								91						29	中国	
香港																			香港	
台湾	58	353	393	△43.6								75	238						台湾	
その他	4	205	645	76.2				485											その他	
合計	1,823	126,062	367,009	△6.6		3,747	18,927	133,335	5,318	7,997	14,429	9,388	4,987	3,235	1,114	6,788		合計		
28年度計	1,877	132,006	392,919	△1.9		419	26,915	145,750	4,136	7,263	18,008	10,492	5,023	2,290	962	6,381		28年度計		

(単位:校、人、%)

地域	都道府県名	北アルプス				長野				北信			29年度計	28年度計	27年度計	26年度計	25年度計	都道府県名	
		大町温泉郷 仁科三湖	白馬山麓 八方尾根	梅池高原 白馬乗鞍 白馬コルチナ	その他の 北アルプス 地振管内	信州高山 温泉郷	野尻湖 黒姫高原	戸隠高原	その他の 長野地振管内	斑尾高原 飯山 戸狩	志賀高原 北志賀高原	その他の 北信地振管内							
北海道・東北	北海道														267	222	78	北海道	
	青森県																60	青森県	
	岩手県																	45	岩手県
	宮城県																	76	宮城県
	秋田県																	335	秋田県
関東	山形県																	105	山形県
	福島県																	41	福島県
	茨城県																	41	茨城県
	栃木県																	28	栃木県
	群馬県																	60	群馬県
中部	埼玉県																	268	埼玉県
	千葉県	235																80	千葉県
	東京都	668	4,004	208														446	東京都
	神奈川県	554																629	神奈川県
	小計	1,457	4,214	208														8,123	小計
東海	新潟県																	103	新潟県
	富山県																	22	富山県
	石川県																	18	石川県
	福井県	12		84														12	福井県
	山梨県	510		78														190	山梨県
近畿	岐阜県																	22	岐阜県
	静岡県																	122	静岡県
	愛知県	774																734	愛知県
	三重県																	414	三重県
	小計	774																856	小計
中国	滋賀県																	617	滋賀県
	京都府	274	30	1,467														1,397	京都府
	大阪府	80	450	133														279	大阪府
	兵庫県	88																450	兵庫県
	奈良県		575	972														359	奈良県
四国	和歌山県			1,581														486	和歌山県
	小計	442	1,055	4,770														2,037	小計
	鳥取県																	387	鳥取県
	島根県																	11,822	島根県
	岡山県																	2,196	岡山県
九州	広島県																	49,748	広島県
	山口県																	11,822	山口県
	小計																	2,196	小計
	徳島県																	11,822	徳島県
	香川県																	11,822	香川県
その他	愛媛県																	414	愛媛県
	高知県																	22	高知県
	小計																	22	小計
	福岡県			1,420														388	福岡県
	佐賀県																	5,296	佐賀県
韓国	長崎県																	388	長崎県
	熊本県																	760	熊本県
	大分県																	4,059	大分県
	宮崎県																	5,502	宮崎県
	鹿儿岛県																	960	鹿儿岛県
中国	沖縄県																	1,948	沖縄県
	小計			1,420														388	小計
	韓国																	28,765	韓国
	中国																	49,253	中国
	香港																	58,209	香港
台湾	台湾																	64,541	台湾
	その他	160																62,966	その他
	合計	3,441	5,269	6,743														53,629	合計
	28年度計	1,541	6,459	6,234														29	28年度計
	29年度計	3,441	5,269	6,743														53,629	29年度計

表-16 宿泊地別の状況(スキー学習旅行分)

(単位:校、人、%)

広域別	地振名	区分	小学校			中学校			高等学校			合計		
			学校数	延べ児童数		学校数	延べ生徒数		学校数	延べ生徒数		学校数	延べ児童・生徒数	
			29年度	29年度	対前年度増減	29年度	29年度	対前年度増減	29年度	29年度	対前年度増減	29年度	29年度	対前年度増減
			対前年度増減	(構成比)	対前年度増減率	対前年度増減	(構成比)	対前年度増減率	対前年度増減	(構成比)	対前年度増減率	対前年度増減	(構成比)	対前年度増減率
東信州	佐久	野辺山高原	0	0	0	0	0	0	0	0	0	0	0	0
			-	(0.0)	-	-	(0.0)	-	-	(0.0)	-	△5.5	△0.2	-
		軽井沢高原	0	0	0	33	11,104	11,104	6	2,200	2,200	39	13,304	13,304
		-	(0.0)	-	33	(7.0)	皆増	6	(1.7)	皆増	39	(4.3)	皆増	
	その他	の他	32	2,591	1,467	33	8,222	△706	16	4,765	△2,622	81	15,578	△1,861
		佐久管内	16	(12.0)	130.5	1	(5.2)	△7.9	△11	(3.7)	△35.5	6	(5.0)	△10.7
上田	菅平高原	11	2,131	△3,527	194	65,394	197	59	22,856	△2,987	264	90,381	△6,317	
		△11	(9.9)	△62.3	9	(41.2)	0.3	△11	(17.7)	△11.6	△13	(29.2)	△6.5	
	その他	6	1,270	516	40	9,694	△1,654	5	1,334	△684	51	12,298	△1,822	
	菅上管内	0	(5.9)	68.4	△1	(6.1)	△14.6	△2	(1.0)	△33.9	△3	(4.0)	△12.9	
諏訪	科高	原湖	1	132	△241	13	2,265	14	11	3,328	2,065	25	5,725	1,838
		白樺山	△5	(0.6)	△64.6	2	(1.4)	0.6	5	(2.6)	163.5	2	(1.9)	47.3
	その他	の他	17	802	530	7	943	△1,655	4	389	△175	28	2,134	△1,300
		諏訪管内	12	(3.7)	194.9	△1	(0.6)	△63.7	1	(0.3)	△31.0	12	(0.7)	△37.9
伊那路	上伊那		2	136	53	0	0	0	1	124	12	3	260	65
			0	(0.6)	63.9	-	(0.0)	-	0	(0.1)	10.7	0	(0.1)	33.3
	南信州		5	591	△299	8	1,371	991	0	0	0	13	1,962	692
			△4	(2.7)	△33.6	6	(0.9)	260.8	-	(0.0)	-	2	(0.6)	54.5
木曾路	木曾		8	3,031	1,545	0	0	0	0	0	△30	8	3,031	1,515
			△9	(14.1)	104.0	-	(0.0)	-	△1	(0.0)	皆減	△10	(1.0)	99.9
日本アルプス	松本	上高	2	37	△812	2	323	△277	4	517	247	8	877	△842
		乗鞍高原	△3	(0.2)	△95.6	△2	(0.2)	△46.2	0	(0.4)	91.5	△5	(0.3)	△49.0
		その他	0	0	0	0	0	0	1	204	75	1	204	75
		松本管内	-	(0.0)	-	-	(0.0)	-	0	(0.2)	58	0	(0.1)	58.1
	北アルプス	大町温泉郷	14	2,313	2,292	5	1,224	693	3	590	289	22	4,127	3,274
		仁科三湖	13	(10.8)	(10,914.3)	2	(0.8)	130.5	2	(0.5)	96.0	17	(1.3)	383.8
		白馬山麓	2	640	△80	0	0	△1,340	0	0	△1,614	2	640	△3,034
八方尾根		△1	(3.0)	△11.1	△4	(0.0)	皆減	△3	(0.0)	皆減	△8	(0.2)	△82.6	
	梅池高原	3	379	△388	2	286	△42	17	5,966	883	22	6,631	453	
	白馬乗鞍	△3	(1.8)	△50.6	△2	(0.2)	△12.8	5	(4.6)	17.4	0	(2.1)	7.3	
	白馬コルチナ	0	0	0	0	0	0	0	0	0	0	0	0	
	その他	-	(0.0)	-	-	(0.0)	-	-	(0.0)	-	-	-	-	
	北アルプス管内	-	(0.0)	-	-	(0.0)	-	-	(0.0)	-	-	-	-	
北信濃	長野	信州高山郷	0	0	0	0	0	0	0	0	0	0	0	0
		温泉郷	-	(0.0)	-	-	(0.0)	-	-	(0.0)	-	0	(0.0)	-
	野尻湖	高原	0	0	△680	4	3,894	△686	7	6,595	△6,402	11	10,489	△7,768
		黒姫高原	△3	(0.0)	皆減	△4	(2.5)	△15.0	△10	(5.1)	△49.3	△17	(3.4)	△42.5
	戸隠高原		3	1,110	1,110	3	930	930	5	1,867	1,372	11	3,907	3,412
			3	(5.2)	皆増	3	(0.6)	皆増	1	(1.4)	277.2	7	(1.3)	689.3
	その他	の他	3	160	120	0	0	0	2	538	△65	5	698	55
		長野管内	2	(0.7)	300.0	-	(0.0)	-	0	(0.4)	△10.8	2	(0.2)	8.6
	北信	斑尾高原	0	0	0	0	0	△2,374	0	0	△1,584	0	0	△3,958
		戸原山狩	-	(0.0)	-	△6	(0.0)	皆減	△4	(0.0)	皆減	△10	(0.0)	皆減
志賀高原		18	5,806	1,030	115	44,652	△491	138	74,863	△10,852	271	125,321	△10,313	
北志賀高原		5	(27.0)	21.6	1	(28.1)	△1.1	△8	(58.1)	△12.7	△2	(40.5)	△7.6	
	その他	2	383	△989	63	8,468	329	8	2,669	2,669	73	11,520	2,009	
	北信管内	△5	(1.8)	△72.1	△2	(5.3)	4.0	8	(2.1)	皆増	1	(3.7)	21.1	
合計		129	21,512	1,647	522	158,770	5,033	287	128,805	△17,203	938	309,087	△10,523	
		7	(100.0)	8.3	35	(100.0)	3.3	△22	(100.0)	△11.8	20	(100.0)	△3.3	

(単位:校、人、%)

区 分	28年度延べ児童・生徒数				27年度延べ児童・生徒数				26年度延べ児童・生徒数			
	小学校	中学校	高等学校	合 計	小学校	中学校	高等学校	合 計	小学校	中学校	高等学校	合 計
	対前年度増減率	対前年度増減率	対前年度増減率	対前年度増減率	対前年度増減率	対前年度増減率	対前年度増減率	対前年度増減率	対前年度増減率	対前年度増減率	対前年度増減率	対前年度増減率
野 辺 山 高 原	0	0	0	0	0	0	0	0	0	0	0	0
	-	-	-	-	-	-	-	-	-	-	-	-
軽 井 沢 高 原	0	0	0	0	358	8,181	0	8,539	0	10,173	5,274	15,447
	皆減	皆減	-	皆減	皆増	△ 19.6	皆減	△ 44.7	-	30.7	5.4	20.8
そ の 他 の 振 内 管 轄 地	1,124	8,928	7,387	17,439	733	13,524	6,156	20,413	2,886	12,205	6,558	21,649
	53.3	△ 34.0	20.0	△ 14.6	△ 74.6	10.8	△ 6.1	△ 5.7	14.3	66.4	100.9	64.9
菅 平 高 原	5,658	65,197	25,843	96,698	2,631	61,595	36,371	100,597	2,700	21,898	12,114	36,712
	115.1	5.8	△ 28.9	△ 3.9	△ 2.6	181.3	200.2	174.0	140.2	△ 34.0	△ 30.4	△ 29.0
そ の 他 の 振 内 管 轄 地	754	11,348	2,018	14,120	40	10,804	3,244	14,088	429	11,293	3,502	15,224
	1785.0	5.0	△ 37.8	0.2	△ 90.7	△ 4.3	△ 7.4	△ 7.5	5.9	11.7	0.7	8.8
蓼 科 高 原	373	2,251	1,263	3,887	1,197	2,758	3,070	7,025	192	2,364	3,219	5,775
白 樺 山 高 原	△ 68.8	△ 18.4	△ 58.9	△ 44.7	523.4	16.7	△ 4.6	21.6	64.1	△ 31.7	0.0	△ 15.0
そ の 他 の 振 内 管 轄 地	272	2,598	564	3,434	1,226	880	230	2,336	1,035	23,182	0	24,217
	△ 77.8	195.2	145.2	47.0	18.5	△ 96.2	皆増	△ 90.4	1400.0	皆増	-	34997.1
上 伊 那	83	0	112	195	67	30	94	191	63	115	112	290
	23.9	皆減	19.1	2.1	6.3	△ 73.9	△ 16.1	△ 34.1	△ 3.1	△ 30.7	△ 78.4	△ 61.3
南 信 州	890	380	0	1,270	385	738	0	1,123	219	1,608	0	1,827
	131.2	△ 48.5	-	13.1	75.8	△ 54.1	-	△ 38.5	23.0	210.4	-	162.5
木 曾	1,486	0	30	1,516	352	356	150	858	466	156	66	688
	322.2	皆減	△ 80.0	76.7	△ 24.5	128.2	127.3	24.7	10.7	△ 74.0	△ 77.9	△ 47.8
上 高 地 原	849	600	270	1,719	330	390	369	1,089	587	623	0	1,210
	157.3	53.8	△ 26.8	57.9	△ 43.8	△ 37.4	皆増	△ 10.0	皆増	△ 28.9	皆減	△ 26.9
そ の 他 の 振 内 管 轄 地	0	0	129	129	0	66	0	66	0	30	0	30
	-	皆減	皆増	95.5	-	120.0	-	120.0	皆減	皆増	-	△ 86.7
大 町 温 泉 郷	21	531	301	853	0	598	280	878	0	372	272	644
仁 科 三 湖	皆増	△ 11.2	7.5	△ 2.8	-	60.8	2.9	36.3	-	△ 22.2	3.8	△ 13.0
白 馬 山 麓	720	1,340	1,614	3,674	655	0	1,119	1,774	0	4,254	492	4,746
八 方 尾 根	9.9	皆増	44.2	107.1	皆増	皆減	127.4	△ 62.6	皆減	1019.5	△ 28.7	165.1
榑 池 高 原	767	328	5,083	6,178	342	337	5,976	6,655	791	1,047	7,403	9,241
白 馬 乗 鞍	124.3	△ 2.7	△ 14.9	△ 7.2	△ 56.8	△ 67.8	△ 19.3	△ 28.0	888.8	116.8	85.2	102.7
白 馬 コ ル チ ナ												
そ の 他 の 北 ア ル プ ス 地 振 内 管 轄 地	0	0	0	0	0	0	0	0	0	0	0	0
	-	-	-	-	-	-	-	-	-	-	-	-
信 州 高 山 温 泉 郷	0	0	0	0	0	454	0	454	0	2,448	0	2,448
	-	皆減	-	皆減	-	△ 81.5	-	△ 81.5	-	24.1	皆減	18.1
野 尻 湖 原	680	4,580	12,997	18,257	1,084	4,727	12,662	18,473	664	4,164	12,219	17,047
黒 姫 高 原	△ 37.3	△ 3.1	2.6	△ 1.2	63.3	13.5	3.6	8.4	△ 38.7	△ 16.7	△ 7.4	△ 11.6
戸 隠 高 原	0	0	495	495	1,501	312	2,470	4,283	760	883	1,511	3,154
	皆減	皆減	△ 80.0	△ 88.4	97.5	△ 64.7	63.5	35.8	237.8	△ 41.8	△ 49.3	△ 33.2
そ の 他 の 長 野 地 振 内 管 轄 地	40	0	603	643	200	0	4	204	264	24	84	372
	△ 80.0	-	14975.0	215.2	△ 24.2	皆減	△ 95.2	△ 45.2	皆増	△ 73.3	△ 90.3	△ 61.0
斑 尾 高 原	0	2,374	1,584	3,958	0	174	0	174	3,366	1,980	500	5,846
飯 戸 山 狩	-	1264.4	皆増	2174.7	皆減	△ 91.2	皆減	△ 97.0	皆増	4.4	△ 92.9	△ 34.2
志 賀 高 原	4,776	45,143	85,715	135,634	6,980	41,272	76,698	124,950	5,310	52,955	86,054	144,319
北 志 賀 高 原	△ 31.6	9.4	11.8	8.6	31.5	△ 22.1	△ 10.9	△ 13.4	23.0	26.7	37.3	32.7
そ の 他 の 北 信 地 振 内 管 轄 地	1,372	8,139	0	9,511	1,377	7,867	1,511	10,755	304	7,172	45	7,521
	△ 0.4	3.5	皆減	△ 11.6	353.0	9.7	3257.8	43.0	△ 46	△ 3.9	△ 91.0	△ 11.8
合 計	19,865	153,737	146,008	319,610	19,458	155,063	150,404	324,925	20,036	158,946	139,425	318,407
	2.1	△ 0.9	△ 2.9	△ 1.6	△ 2.9	△ 2.4	7.9	2.0	65.3	27.0	10.5	20.9

表-17 都道府県別、宿泊地別の状況(スキー学習旅行、小学校)

(単位:校、人、%)

地域	都道府県名	29年度 受入数(小学校)				佐 久			上 田		諏 訪		上 伊 那	南 信 州	木 曾	松 本		都道府県名
		学 校 数	実 児 童 数	延 べ 児 童 数	延 べ 児 童 数 対 前 年 度 増 減 率	野 辺 山 高 原	軽 井 沢 高 原	その 他 の 佐 久 地 振 管 内	菅 平 高 原	その 他 の 上 田 地 振 管 内	蓼 科 高 原 白 樺 湖 草 山 高 原	その 他 の 諏 訪 地 振 管 内				上 高 地 乗 鞍 高 原	その 他 の 松 本 地 振 管 内	
北海道・東北	北海道																	北海道
	青森県																	青森県
	岩手県																	岩手県
	宮城県																	宮城県
	秋田県																	秋田県
関東	山形県																	山形県
	福島県																	福島県
	小計																	小計
	茨城県	1	38	76	皆増			76										茨城県
	栃木県																	栃木県
中部	群馬県																	群馬県
	埼玉県	5	610	1,570	32.2				400									埼玉県
	千葉県	2	145	290	△ 53.7				170									千葉県
	東京都	59	4,537	8,458	△ 22.4			2,380	971	920	132	339						東京都
	神奈川県	18	1,380	3,997	97.2				390			51						神奈川県
近畿	小計	85	6,710	14,391	△ 2.4			2,456	1,931	920	132	390						小計
	新潟県																	新潟県
	富山県																	富山県
	石川県																	石川県
	福井県																	福井県
東海	山梨県	7	244	330	21.3													山梨県
	岐阜県																	岐阜県
	小計	7	244	330	21.3													小計
	静岡県	11	308	386	136.8			135				82			21	113		静岡県
	愛知県	13	1,011	3,486	65.5				200				136	108	2,918	37		愛知県
中国	三重県																	三重県
	小計	24	1,319	3,872	70.6			135	200			82	136	129	3,031	37		小計
	滋賀県	1	43	43	13.2													滋賀県
	京都府	2	305	740	8.8					350								京都府
	大阪府	5	408	976	9.7									462				大阪府
四国	兵庫県	2	110	440	411.6													兵庫県
	奈良県	2	160	640	△ 11.1													奈良県
	和歌山県																	和歌山県
	小計	12	1,026	2,839	17.6										462			小計
	徳島県																	徳島県
九州	香川県	1	40	80	皆増													香川県
	愛媛県																	愛媛県
	高知県																	高知県
	小計	1	40	80	皆増													小計
	福岡県																	福岡県
その他	佐賀県																	佐賀県
	長崎県																	長崎県
	熊本県																	熊本県
	大分県																	大分県
	宮崎県																	宮崎県
海外	鹿児島県																	鹿児島県
	鹿儿岛県																	鹿儿岛県
	沖縄県																	沖縄県
	小計																	小計
	韓国																	韓国
中国																	中国	
香港																	香港	
台湾																	台湾	
その他																		その他
合計	129	9,339	21,512	8.3			2,591	2,131	1,270	132	802	136	591	3,031	37		合計	
28年度計	122	9,028	19,865	2.1			1,124	5,658	754	373	272	83	890	1,486	849		28年度計	

(単位:校、人、%)

地域	都道府県名	北アルプス				長野				北信			29年度計	28年度計	27年度計	26年度計	25年度計	都道府県名	
		大町温泉郷 仁科三湖	白馬山麓 八方尾根	樽池高原 白馬乗鞍 白馬コルチナ	その他の 北アルプス 地振管内	信州高山 温泉郷	野尻湖 黒姫高原	戸隠高原	その他の 長野地振管内	斑尾高原 飯山 戸狩	志賀高原 北志賀高原	その他の 北信地振管内							
北海道・東北	北海道																	北海道	
	青森県																	青森県	
	岩手県																	岩手県	
	宮城県																	宮城県	
	秋田県																	秋田県	
小計	福島県																	福島県	
	小計																	87 87 小計	
関東	茨城県												76					茨城県	
	栃木県																	栃木県	
	群馬県																	群馬県	
	埼玉県																	埼玉県	
	千葉県									1,170			1,570	1,188	997	750	1,440	千葉県	
	東京都	38								120			290	626	1,617	2,309	1,194	東京都	
小計	神奈川県	2,046		336					80			3,215	10,899	9,337	9,890	6,978	神奈川県		
	小計	2,084		336					790	80		3,997	2,027	2,753	3,234		神奈川県		
中部	新潟県																	新潟県	
	富山県															8		富山県	
	石川県																	石川県	
	福井県																	福井県	
	山梨県												330	272	277	330	25	山梨県	
小計	岐阜県														15			岐阜県	
	小計																	330 272 292 338 25 小計	
東海	静岡県	35											386	163	436	280	494	静岡県	
	愛知県													87	3,486	2,106	1,150	637	愛知県
	三重県															10		三重県	
小計	小計	35																87 3,872 2,269 1,596 917 580 小計	
	滋賀県			43									43	38	236			滋賀県	
近畿	京都府												390	680	600	710	320	京都府	
	大阪府	194						320					976	890	725	760	340	大阪府	
	兵庫県												440	86	331			兵庫県	
	奈良県		640										640	720	754		720	奈良県	
	和歌山県															609		和歌山県	
小計	小計	194	640	43				320					830			2,079	1,380	小計	
	鳥取県																	鳥取県	
中国	島根県																	島根県	
	岡山県																	岡山県	
	広島県																	広島県	
	山口県																	山口県	
小計	小計																	山口県	
	徳島県																	徳島県	
四国	香川県												80					香川県	
	愛媛県																	愛媛県	
	高知県														130	447		高知県	
小計	小計																	80 80 80 小計	
	福岡県													52				福岡県	
九州	佐賀県																	佐賀県	
	長崎県																	長崎県	
	熊本県																	熊本県	
	大分県																	大分県	
	宮崎県																	宮崎県	
	鹿児島県																19	鹿児島県	
小計	沖縄県																	沖縄県	
	小計																	13 65 19 小計	
韓国																		韓国	
中国																	4	中国	
香港																		香港	
台湾														105	90	72	117	台湾	
その他																		その他	
合計		2,313	640	379				1,110	160			5,806	383	21,512	19,865	19,458	20,036	12,124	合計
28年度計		21	720	767				680	40			4,776	1,372						28年度計

表-18 都道府県別、宿泊地別の状況(スキー学習旅行、中学校)

(単位:校、人、%)

地域	都道府県名	29年度 受入数(中学校)				佐 久			上 田		諏 訪		上 伊 那	南信州	木 曾	松 本		都道府県名
		学 校 数	実 生 徒 数	延 べ 生 徒 数	延 べ 生 徒 数 対前年度増減率	野辺山高原	軽井沢高原	その他の 佐久地振管内	菅平高原	その他の 上田地振管内	蓼科高原 白樺湖 車山高原	その他の 諏訪地振管内				上高地 乗鞍高原	その他の 松本地振管内	
北海道・東北	北海道																	北海道
	青森県																	青森県
	宮城県	1	130	260	皆増				260									宮城県
	秋田県																	秋田県
	山形県	1	90	180	皆増				180									山形県
福島県	2	220	440	皆増				440										福島県
	小計																	小計
関東	茨城県	1	65	130	皆増				130									茨城県
	栃木県	12	1,663	2,908	93.1		436		130									栃木県
	群馬県	3	670	1,340	109.4				1,340									群馬県
	埼玉県	66	11,139	20,178	△ 11.8				15,610	450	72							埼玉県
	千葉県	12	2,107	4,584	△ 1.5				3,636									千葉県
	東京都	295	32,384	78,062	5.0		10,030	4,064	34,440	9,178	999	143				279		東京都
	神奈川県	36	5,784	14,395	26.5			1,340	5,343		234	66						神奈川県
	小計	425	53,812	121,597	5.4		10,466	5,404	60,629	9,628	1,305	209			279		小計	
中部	新潟県				皆減													新潟県
	富山県	1	260	260	皆増				260									富山県
	石川県																	石川県
	福井県																	福井県
	山梨県	4	601	766	44.3				160									山梨県
岐阜県	1	90	180	皆増		180											岐阜県	
	小計	6	951	1,206	65.0		180		420								小計	
東海	静岡県	10	1,309	1,551	434.8				200		180	104		1,067				静岡県
	愛知県	21	3,481	7,252	△ 18.2		458	560	420		780	630		282		44		愛知県
	三重県	1	22	22	皆増									22				三重県
		小計	32	4,812	8,825	△ 3.6		458	560	620		960	734		1,371		44	小計
近畿	滋賀県																	滋賀県
	京都府	20	2,909	7,182	3.8			200	2,025	66								京都府
	大阪府	15	2,636	7,468	△ 7.4			1,704	280									大阪府
	兵庫県	13	2,892	8,376	△ 8.7													兵庫県
	奈良県	3	785	2,010	△ 26.4													奈良県
	和歌山県																	和歌山県
	小計	51	9,222	25,036	△ 6.9			1,904	2,305	66							小計	
中国	鳥取県																	鳥取県
	島根県																	島根県
	岡山県	1	120	240	皆増				240									岡山県
	山口県																	山口県
	小計	1	120	240	皆増				240									小計
四国	徳島県	1	118	354	38.3			354										徳島県
	香川県																	香川県
	愛媛県	1	260	260	皆増				260									愛媛県
	高知県				皆減													高知県
	小計	2	378	614	△ 18.8			354	260									小計
九州	福岡県																	福岡県
	佐賀県	1	150	300	△ 33.6													佐賀県
	長崎県				皆減													長崎県
	熊本県																	熊本県
	大分県	1	120	480	皆増				480									大分県
	鹿児島県																	鹿児島県
	小計	2	270	780	5.1				480								小計	
	韓国																	韓国
	中国																	中国
	香港																	香港
	台湾	1	32	32	△ 56.8													台湾
	その他																	その他
	合計	522	69,817	158,770	3.3		11,104	8,222	65,394	9,694	2,265	943		1,371		323		合計
	28年度計	487	65,837	153,737	△ 0.9			8,928	65,197	11,348	2,251	2,598		380		600		28年度計

(単位:校、人、%)

地域	都道府県名	北アルプス				長野				北信			29年度計	28年度計	27年度計	26年度計	25年度計	都道府県名	
		大町温泉郷 仁科三湖	白馬山麓 八方尾根	梅池高原 白馬乗鞍 白馬コルチナ	その他の 北アルプス 地振管内	信州高山 温泉郷	野尻湖 黒姫高原	戸隠高原	その他の 長野地振管内	斑尾高原 飯山 戸狩	志賀高原 北志賀高原	その他の 北信地振管内							
北海道・東北	北海道																	北海道	
	青森県																	青森県	
	岩手県																	岩手県	
	宮城県												260					宮城県	
	秋田県																	秋田県	
関東	山形県																	山形県	
	福島県																	福島県	
	茨城県												180					茨城県	
	栃木県												440			300	1,702	栃木県	
	群馬県									2,342			2,908	1,506	1,526	2,250	200	群馬県	
中部	埼玉県											1,340	640	2,872	2,250		22,772	埼玉県	
	千葉県							30			3,126	890	20,178	22,876	24,545	20,618	22,772	千葉県	
	東京都	618		56							892		4,584	4,656	4,908	3,801	4,176	東京都	
	神奈川県						1,292	900			10,887	5,232	78,062	74,340	75,576	61,517	52,717	神奈川県	
	小計	618		56			1,292	930			23,903	6,878	121,597	115,395	119,989	115,901	92,971	小計	
東海	新潟県													260	200	358	160	486	新潟県
	富山県																	富山県	
	石川県																	石川県	
	福井県																	福井県	
	岐阜県	606											766	531	746	622	578	岐阜県	
近畿	静岡県												180		90	356	120	静岡県	
	愛知県												1,551	290	1,248	1,447	698	愛知県	
	三重県											4,078	7,252	8,861	5,150	8,311	6,523	三重県	
	滋賀県												22	134	149	40		滋賀県	
	京都府			230									4,078	8,825	9,151	6,532	9,907	7,261	京都府
中国	大阪府												53					大阪府	
	兵庫県											4,661	7,182	6,917	5,806	7,580	4,623	兵庫県	
	奈良県											2,852	7,468	8,065	8,219	9,161	6,427	奈良県	
	和歌山県											6,816	8,376	9,176	11,046	10,861	9,074	和歌山県	
	小計			230				2,602				2,010	1,560	2,010	2,730	1,759	2,056	2,557	小計
四国	鳥取県																		鳥取県
	島根県																		島根県
	岡山県															50	30	366	岡山県
	広島県												240					489	広島県
	山口県																	山口県	
九州	小計												240		50	30	855	小計	
	徳島県												354	256	339	390		徳島県	
	香川県												260					香川県	
	愛媛県													500				愛媛県	
	高知県												614	756	339	390		高知県	
その他	福岡県																		福岡県
	佐賀県																		佐賀県
	長崎県										300		300	452				長崎県	
	熊本県													290				熊本県	
	大分県														54			大分県	
韓国	宮崎県												480					宮崎県	
	鹿児島県																	鹿児島県	
	鹿儿岛県																	鹿儿岛県	
	沖縄県														12			沖縄県	
	小計											300	780	742	66			小計	
中国																	120	中国	
香港															38	224	24	香港	
台湾												32	32	74	386	24	台湾		
その他																	650	その他	
合計	1,224		286				3,894	930				44,652	8,468	158,770	153,737	155,063	158,946	125,120	合計
28年度計	531	1,340	328				4,580					2,374	45,143	8,139					28年度計

表-19 都道府県別、宿泊地別の状況(スキー学習旅行、高等学校)

(単位:校、人、%)

地域	都道府県名	29年度 受入数(高等学校)				佐 久			上 田		諏 訪		上 伊 那	南信州	木 曾	松 本		都道府県名
		学 校 数	実 生 徒 数	延 べ 生 徒 数	延 べ 生 徒 数 対前年度増減率	野辺山高原	軽井沢高原	その他の 佐久地振管内	菅平高原	その他の 上田地振管内	蓼科高原 白樺湖 草山高原	その他の 諏訪地振管内				上高地 乗鞍高原	その他の 松本地振管内	
北海道・東北	北海道																	北海道
	青森県																	青森県
	岩手県																	岩手県
	宮城県																	宮城県
	秋田県																	秋田県
小計	山形県	1	12	60														山形県
	福島県						60											福島県
関東	小計	1	12	60	25.0		60											小計
	茨城県																	茨城県
	栃木県	1	80	160	皆増													栃木県
	群馬県	1	7	21	皆増									21				群馬県
	埼玉県	19	4,624	12,442	△ 1.7				4,470									埼玉県
	千葉県	5	843	1,536	183.4				500	90								千葉県
	東京都	34	4,462	10,373	△ 24.5			414	4,840	684				112				東京都
	小計	14	2,271	5,999	△ 43.6		480	380	650									小計
中部	新潟県	4	836	2,212	23.2													新潟県
	富山県	1	46	138	△ 80.0													富山県
	石川県				皆減													石川県
	福井県	1	42	84	皆増													福井県
	小計	9	1,536	1,856	5.3			643	580									小計
東海	岐阜県																	岐阜県
	静岡県	5	541	1,482	△ 27.6						118	44						静岡県
	愛知県	25	5,152	14,064	49.0				260		365	254					204	愛知県
	三重県	3	578	1,434	8.2						1,350							三重県
近畿	小計	33	6,271	16,980	32.5				260		1,833	298					204	小計
	滋賀県	4	286	617	△ 14.7													滋賀県
	京都府	17	2,941	9,349	△ 31.2			160	900									京都府
	大阪府	9	1,013	3,238	19.9			654					124					大阪府
	兵庫県	6	1,233	3,822	37.7													兵庫県
中国	奈良県	3	377	1,166	1.5													奈良県
	和歌山県	8	1,685	5,055	△ 19.9			717										和歌山県
四国	小計	47	7,535	23,247	△ 14.7			1,531	900				124					小計
	鳥取県																	鳥取県
	島根県																	島根県
	岡山県	1	17	51	皆増													岡山県
九州	広島県	1	44	220	△ 48.2				220									広島県
	山口県	5	864	1,905	92.0		260	531			290							山口県
	小計	7	925	2,176	53.6		260	531	220		290							小計
	徳島県				皆減													徳島県
その他	香川県																	香川県
	愛媛県	1	115	230	△ 74.9													愛媛県
	高知県	23	2,565	5,628	△ 23.3		892		4,736									高知県
	小計	24	2,680	5,858	△ 33.2		892		4,736									小計
九州	福岡県	32	7,539	24,640	△ 14.6			920	1,080									福岡県
	佐賀県	1	192	384	△ 72.8								384					佐賀県
	長崎県	4	857	1,714	△ 38.0				780	174								長崎県
	熊本県	14	2,897	6,019	△ 15.2				1,215		745							熊本県
	大分県	14	2,316	5,502	29.5													大分県
	宮崎県	7	1,816	3,662	20.6		486		1,370	386	460							宮崎県
	鹿児島県	6	1,080	2,054	△ 60.4													鹿児島県
	小計	5	1,007	1,517	116.1			22	240	1,255								小計
その他	韓国																	韓国
	中国	2	91	91	皆増							91						中国
	香港																	香港
	台湾	1	40	80	37.9													台湾
	その他																	その他
合計	287	50,005	128,805	△ 11.8		2,200	4,765	22,856	1,334	3,328	389	124				517	204	合計
28年度計	309	53,863	146,008	△ 2.9			7,387	25,843	2,018	1,263	564	112		30		270	129	28年度計

(単位:校、人、%)

地域	都道府県名	北アルプス				長野				北信			29年度計	28年度計	27年度計	26年度計	25年度計	都道府県名				
		大町温泉郷 仁科三湖	白馬山麓 八方尾根	梅池高原 白馬乗鞍 白馬コルチナ	その他の 北アルプス 地振管内	信州高山 温泉郷	野尻湖 黒姫高原	戸隠高原	その他の 長野地振管内	斑尾高原 飯山 戸狩	志賀高原 北志賀高原	その他の 北信地振管内										
北海道・東北	北海道																	北海道				
	青森県																	青森県				
	岩手県																	岩手県				
	宮城県														48			宮城県				
	秋田県																	秋田県				
小計	山形県												60					山形県				
	福島県														64			福島県				
関東	小計												60	48	64			小計				
	茨城県														540	46	34	茨城県				
	栃木県											160	160		300			栃木県				
	群馬県												21		200	120		群馬県				
	埼玉県													150	7,822	12,442	12,659	8,885	6,694	5,094	埼玉県	
	千葉県												946	1,536	542	538	630	670	千葉県			
	東京都													4,303	20	10,373	13,731	18,488	11,143	9,107	東京都	
小計	神奈川県												4,489		5,999	10,640	11,899	9,510	7,694	神奈川県		
	小計												150	17,560	180	30,531	37,572	40,550	28,443	22,599	小計	
中部	新潟県												2,212	2,212	1,796	900	1,956	1,132	新潟県			
	富山県												138	138	689	114	320	525	富山県			
	石川県														526	270			石川県			
	福井県				84									84					福井県			
	山梨県	510			78									45	1,856	1,762	3,213	1,223	2,334	山梨県		
小計	岐阜県																900			岐阜県		
	小計	510		162										2,350	45	4,290	4,773	4,497	4,399	3,991	小計	
東海	静岡県												1,320	1,482	2,047	1,404	1,550	1,141	静岡県			
	愛知県												12,981	14,064	9,442	9,983	14,295	14,268	愛知県			
	三重県												84	1,434	1,325	1,674	1,909	1,240	三重県			
近畿	小計												14,385	16,980	12,814	13,061	17,754	16,649	小計			
	滋賀県			617										617	723	702	536	748	滋賀県			
	京都府			1,317		849	1,588						3,350	1,185	9,349	13,587	11,810	10,858	11,330	京都府		
	大阪府	80		58			279						1,968	75	3,238	2,700	1,896	4,492	3,992	大阪府		
	兵庫県					450							3,372		3,822	2,775	2,714	4,594	3,525	兵庫県		
	奈良県				680								486		1,166	1,149	1,135	1,003	501	奈良県		
小計	和歌山県			1,581									2,037	720	5,055	6,312	6,240	3,396	4,422	和歌山県		
	小計	80		4,253		1,299	1,867							11,213	1,980	23,247	27,246	24,497	24,879	24,518	小計	
中国	鳥取県																		鳥取県			
	島根県																		島根県			
	岡山県			51															114	岡山県		
	広島県													360	464	1,905	992	1,308	1,609	1,307	山口県	
小計	山口県																				山口県	
	小計			51										360	464	1,905	992	1,308	1,609	1,307	小計	
四国	徳島県																			徳島県		
	香川県														518	160				香川県		
	愛媛県													230	916	240				愛媛県		
小計	高知県													5,628	7,334	5,699	3,259	3,945	3,592	高知県		
	小計													230	8,768	6,099	3,592	4,532	4,532	小計		
九州	福岡県			1,420		5,296							15,536	24,640	28,864	32,088	24,914	20,732	20,732	福岡県		
	佐賀県													384	1,411	743	649	743	743	佐賀県		
	長崎県													760	1,714	2,764	4,910	5,787	6,235	長崎県		
	熊本県													4,059	6,019	7,097	8,765	9,236	10,406	熊本県		
	大分県													5,502	5,502	4,250	4,622	6,334	6,626	大分県		
	宮崎県													960	3,662	3,036	6,116	7,501	4,609	宮崎県		
	鹿児島県													1,948	2,054	5,188	1,160	2,542	1,370	鹿児島県		
小計	沖縄県													1,517	702	1,338	1,240	1,454	1,454	沖縄県		
	小計			1,420		5,296								28,765	45,492	53,312	59,742	58,203	52,175	小計		
韓国																				韓国		
中国																				中国		
香港																				125	香港	
台湾																				261	台湾	
その他				80																	35	その他
合計		590		5,966		6,595	1,867	538					74,863	2,669	128,805	146,008	150,404	139,425	126,220	合計		
28年度計		301	1,614	5,083			12,997	495	603	1,584			85,715								28年度計	

平成29年度 学習旅行実態調査結果

平成31年4月発行

お問い合わせ先

長野県 観光部 山岳高原観光課

〒380-8570(住所記載不要)

長野県長野市大字南長野字幅下692-2

TEL 026-235-7247(直通)

FAX 026-235-7257