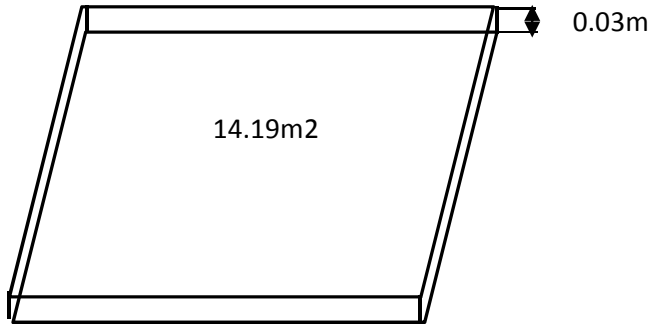


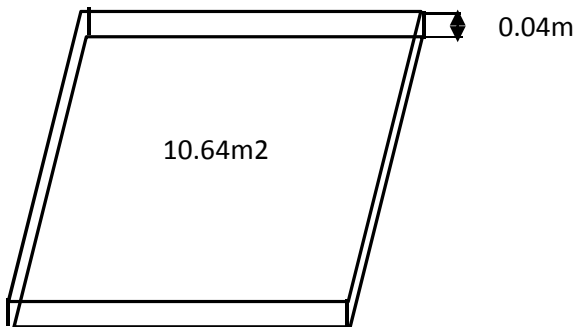
○表層工 再生密粒度(13F) 車道 1層あたり仕上厚3cm相当 V1000
車道 1.4m<施工幅・・機械施工

○表層工 再生密粒度(13F) 車道 1層あたり仕上厚3cm相当 V1100
車道 施工幅<1.4m・・人力施工



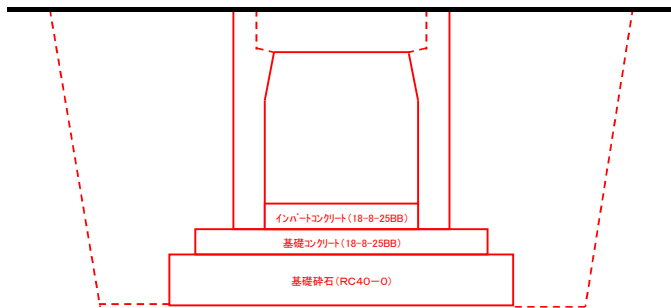
$$A14.19\text{m}^2 \times H0.03\text{m} \times 2.35\text{t}/\text{m}^3 = 1.000395 \doteq 1\text{t}$$

○表層工 再生密粒度(20F) 車道 1層あたり仕上厚4cm相当 V1001
車道 1.4m<施工幅・・機械施工



$$A10.64\text{m}^2 \times H0.04\text{m} \times 2.35\text{t}/\text{m}^3 = 1.00016 \doteq 1\text{t}$$

自由勾配側溝(防音型)施工図 300*300 10m当り



10m当り土工数量

掘削	: 6.0m ³
埋戻し(土)	: 3.0m ³
基面整正	: 7.0m ²

10m当り使用材料

インバートコンクリート	: $0.3 \times 0.05 \times 10.0 = 0.15\text{m}^3$
基礎コンクリート	: $0.57 \times 0.05 \times 10.0 = 0.29\text{m}^3$
基礎砕石	: $0.67 \times 0.10 \times 10.0 = 0.67\text{m}^3$

単価表

V0001

アスファルト舗装(機械)

再生密粒度As13F

車道・路肩 t=3cm相当

平均幅員1.4m以上

1t当り

名称	規格	単位	数量	摘要
表層(車道・路肩部)		m2	14.19	SZD023

単価表

V0002

アスファルト舗装(人力)

再生密粒度As13F

車道・路肩 t=3cm相当 平均幅員1.4m未満

1t当り

名称	規格	単位	数量	摘要
表層(車道・路肩部)		m2	14.19	SZD023

単価表

V0003

アスファルト舗装(機械)

再生密粒度As20F

車道・路肩 t=4cm相当 平均幅員1.4m以上

1t当り

名称	規格	単位	数量	摘要
表層(車道・路肩部)		m2	10.64	SZD023

単価表

V0004

自由勾配側溝

300×300×200

製品代含まず

10m当り

名称	規格	単位	数量	摘要
排水構造物	1000kg/個以下	m	10.00	SG325
掘削	土砂	m3	6.00	SZA101
埋戻	土砂	m3	3.00	SZA181
基面整正		m2	7.00	SZA169