

様式第二号の八(第八条の四の五関係)

(第1面)

産業廃棄物処理計画書

令和5年 5月 15日

長野県知事 阿部 守一 様

提出者

住 所 長野県上伊那郡飯島町飯島2537

氏 名 飯島町長 下平 洋一

(法人にあつては、名称及び代表者の氏名)

電話番号 0265-86-3111

廃棄物の処理及び清掃に関する法律第12条第9項の規定に基づき、産業廃棄物の減量その他その処理に関する計画を作成したので、提出します。

事業場の名称	公共下水道終末処理場 七久保浄化センター
事業場の所在地	長野県上伊那郡飯島町七久保1032-34
計画期間	令和5年4月1日から令和6年3月31日

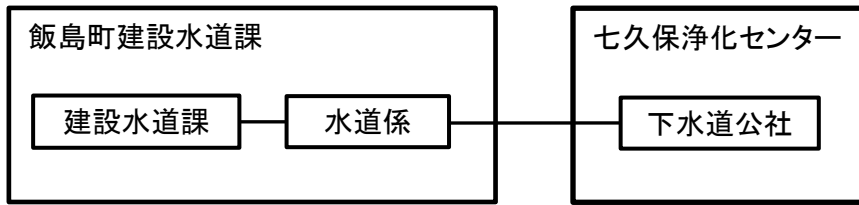
当該事業場において現に行っている事業に関する事項

①事業の種類	3631 下水道処理施設維持管理業
②事業の規模	処理対象地域：99ha 処理対象人口：1,120人 令和4年度年間処理水量：100,661m <sup>3</sup>
③従業員数	建設水道課 水道係：3人 (公財)長野県下水道公社 駒ヶ根事務所：3人
④産業廃棄物の一連の処理の工程	別紙参照

(日本工業規格 A列4番)

産業廃棄物の処理に係る管理体制に関する事項

(管理体制図)



産業廃棄物の排出の抑制に関する事項

①現状	【前年度（令和4年度）実績】		
	産業廃棄物の種類	汚泥	
	排出量	3,502.6 t	t
	(これまでに実施した取組)  適正な維持管理を行っている。		
②計画	【目標】		
	産業廃棄物の種類	汚泥	
	排出量	3,477.1 t	t
	(今後実施する予定の取組)  適正な維持管理に努める。		

産業廃棄物の分別に関する事項

①現状	(分別している産業廃棄物の種類及び分別に関する取組)  ・搬出までの間、し渣はビニール袋に入れて保管し、脱水した汚泥は容器(貯留コンテナ)に保管するため、他の物が混入する恐れがない。
②計画	(今後分別する予定の産業廃棄物の種類及び分別に関する取組)  ・当面、新たな種類の廃棄物が発生する見込みはない。

## 自ら行う産業廃棄物の再生利用に関する事項

①現状	【前年度（           年度）実績】		
	産業廃棄物の種類		
	自ら再生利用を行った産業廃棄物の量	t	t
	(これまでに実施した取組)		
②計画	【目標】		
	産業廃棄物の種類		
	自ら再生利用を行う産業廃棄物の量	t	t
	(今後実施する予定の取組)		

## 自ら行う産業廃棄物の中間処理に関する事項

①現状	【前年度（令和4年度）実績】		
	産業廃棄物の種類	汚泥	
	自ら熱回収を行った産業廃棄物の量	t	t
	自ら中間処理により減量した産業廃棄物の量	3,422.2 t	t
(これまでに実施した取組)			
<ul style="list-style-type: none"> <li>・脱水機の日常点検、定期点検等による適正な運転管理の実施。</li> <li>・凝集剤の添加率を調整し、脱水効率の向上に努める。</li> </ul>			
②計画	【目標】		
	産業廃棄物の種類	汚泥	
	自ら熱回収を行う産業廃棄物の量	t	t
	自ら中間処理により減量する産業廃棄物の量	3,396.2 t	t
(今後実施する予定の取組)			
<ul style="list-style-type: none"> <li>・凝集剤の適合試験等により、脱水効率の向上に努める。</li> </ul>			

## 自ら行う産業廃棄物の埋立処分又は海洋投入処分に関する事項

①現状	【前年度（ 年度）実績】	
	産業廃棄物の種類	
	自ら埋立処分又は海洋投入処分を行った産業廃棄物の量	t t
	(これまでに実施した取組)	
②計画	【目標】	
	産業廃棄物の種類	
	自ら埋立処分又は海洋投入処分を行う産業廃棄物の量	t t
	(今後実施する予定の取組)	

## 産業廃棄物の処理の委託に関する事項

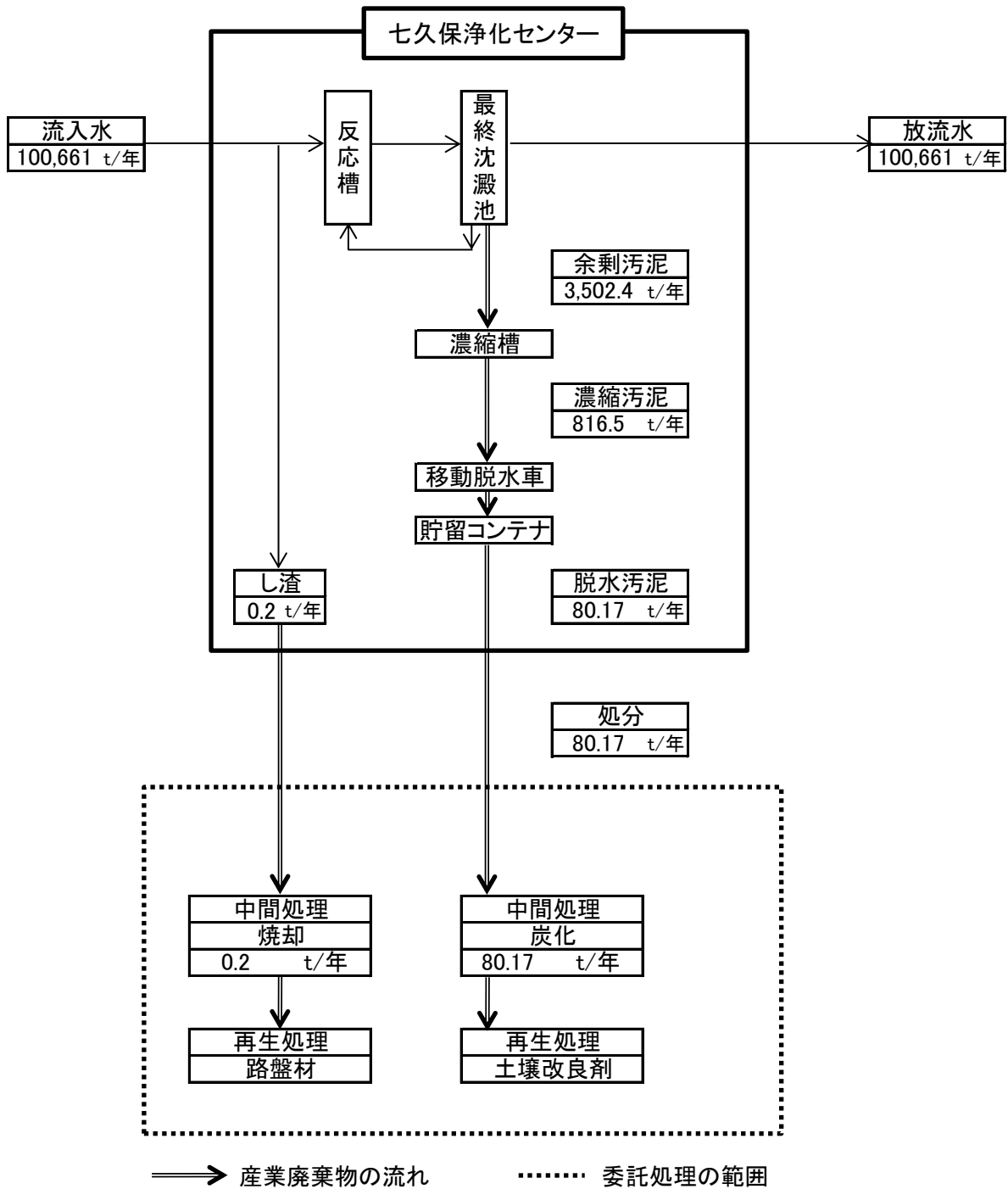
①現状	【前年度（令和4年度）実績】	
	産業廃棄物の種類	汚泥
	全処理委託量	80.4 t t
	優良認定処理業者への処理委託量	t t
	再生利用業者への処理委託量	80.4 t t
	認定熱回収業者への処理委託量	t t
	認定熱回収業者以外の熱回収を行う業者への処理委託量	t t
	(これまでに実施した取組)	
<ul style="list-style-type: none"> <li>汚泥の再生利用を行っている民間業者へ委託処理している。</li> </ul>		

②計画	【目標】		
	産業廃棄物の種類	汚泥	
	全処理委託量	80.9 t	t
	優良認定処理業者への 処理委託量	t	t
	再生利用業者への 処理委託量	80.9 t	t
	認定熱回収業者への 処理委託量	t	t
	認定熱回収業者以外の 熱回収を行う業者への 処理委託量	t	t
	(今後実施する予定の取組)  ・委託処理業者との委託契約に際して、事前の現地確認（処理状況、維持管理状況、周辺状況）及び委託後の定期的な確認を行う。 ・マニフェスト伝票の管理を徹底する。		
※事務処理欄			

備考

- 1 前年度の産業廃棄物の発生量が1,000トン以上の事業場ごとに1枚作成すること。
- 2 当該年度の6月30日までに提出すること。
- 3 「当該事業場において現に行っている事業に関する事項」の欄は、以下に従って記入すること。
  - (1)①欄には、日本標準産業分類の区分を記入すること。
  - (2)②欄には、製造業の場合における製造品出荷額（前年度実績）、建設業の場合における元請完成工事高（前年度実績）、医療機関の場合における病床数（前年度末時点）等の業種に応じ事業規模が分かるような前年度の実績を記入すること。
  - (3)④欄には、当該事業場において生ずる産業廃棄物についての発生から最終処分が終了するまでの一連の処理の工程（当該処理を委託する場合は、委託の内容を含む。）を記入すること。
- 4 「自ら行う産業廃棄物の中間処理に関する事項」の欄には、産業廃棄物の種類ごとに、自ら中間処理を行うに際して熱回収を行った場合における熱回収を行った産業廃棄物の量と、自ら中間処理を行うことによって減量した量について、前年度の実績、目標及び取組を記入すること。
- 5 「産業廃棄物の処理の委託に関する事項」の欄には、産業廃棄物の種類ごとに、全処理委託量を記入するほか、その内数として、優良認定処理業者（廃棄物の処理及び清掃に関する法律施行令第6条の11第2号に該当する者）への処理委託量、処理業者への再生利用委託量、認定熱回収施設設置者（廃棄物の処理及び清掃に関する法律第15条の3の3第1項の認定を受けた者）である処理業者への焼却処理委託量及び認定熱回収施設設置者以外の熱回収を行っている処理業者への焼却処理委託量について、前年度実績、目標及び取組を記入すること。
- 6 それぞれの欄に記入すべき事項の全てを記入することができないときは、当該欄に「別紙のとおり」と記入し、当該欄に記入すべき内容を記入した別紙を添付すること。また、産業廃棄物の種類が3以上あるときは、前年度実績及び目標の欄に「別紙のとおり」と記入し、当該欄に記入すべき内容を記入した別紙を添付すること。また、それぞれの欄に記入すべき事項がないときは、「―」を記入すること。
- 7 ※欄は記入しないこと。

下水処理等フローシート(R4実績)



令和5年度産業廃棄物処理計画書（産業廃棄物の実績及び計画の量）

単位:t

実績:前年度産業廃棄物排出量

計画:当年度産業廃棄物排出量の目標値

産業廃棄物の種類	総排出量		自ら再生利用を行った（行う）量		自ら行う中間処理				処理の委託														
					自ら熱回収を行った（行う）量		自ら中間処理により減量した（する）量		自ら埋立処分又は海洋投入処分を行った（行う）量		全処理委託量		優良認定処理業者への処理委託量		再生利用業者への処理委託量		認定熱回収業者への処理委託量		認定熱回収業者以外の熱回収を行う業者への処理委託量				
	自ら直接再生利用した量等を含めた事業場における産業廃棄物の合計量		自ら直接再生利用する量と自ら中間処理を行った後に再生利用する量				中間処理前の量から中間処理後の量を引いた量		自ら直接埋立・海洋投入処分する量と自ら中間処理した後に自ら埋立・海洋投入処分する量		自社内で処理を行わず直接委託した量と自ら中間処理した残さののうち処理業者に委託して処理する量		優良認定処理業者（廃棄物の処理及び清掃に関する法律施行令第6条の11第2号に該当する者）		中間処理後、有効利用されている場合の委託量（委託先から別の業者に売却等される場合を含む。）		認定熱回収施設設置者（廃棄物の処理及び清掃に関する法律第15条の3の3第1項の認定を受けた者）		認定熱回収施設設置者以外の熱回収を行っている処理業者への焼却処理委託量				
	①	②+⑧	⑤	⑦	③+⑨	⑩	⑪	⑫	⑬	⑭	実績	計画	実績	計画	実績	計画	実績	計画	実績	計画			
実績		計画		実績		計画		実績		計画		実績		計画		実績		計画		実績		計画	
法律	1 燃え殻																						
	2 汚泥	3,502.63	3,477.08					3,422.23	3,396.19			80.40	80.89			80.40	80.89						
	3 廃油																						
	4 廃酸																						
	5 廃アルカリ																						
	6 廃プラスチック類																						
政令	1 紙くず																						
	2 木くず																						
	3 繊維くず																						
	4 動植物性残さ																						
	5 ゴムくず																						
	6 金属くず																						
	7 ガラスくず・コンクリートくず及び陶磁器くず																						
	8 鉱さい																						
	9 がれき類																						
	10 家畜ふん尿																						
	11 家畜の死体																						
	12 動物系固形不要物																						
	13 ばいじん																						
	14 処分するために処理したもの																						
合計	3,502.63	3,477.08	0.00	0.00	0.00	0.00	3,422.23	3,396.19	0.00	0.00	80.40	80.89	0.00	0.00	80.40	80.89	0.00	0.00	0.00	0.00			

※ 総排出量=自ら再生利用を行った（行う）量+自ら中間処理により減量した（する）量+自ら埋立処分又は海洋投入処分を行った（行う）量+全処理委託量

【記載方法】

- ・各産業廃棄物の種類ごとに該当の箇所の左に前年度の実績（現状）を右に本年度の目標（計画）の産業廃棄物の量を記載してください。
- ・「産業廃棄物の処理の委託に関する事項」の欄には、産業廃棄物の種類ごとに、全処理委託量を記入し、右欄にそれぞれの内訳を記載してください。
- ・「自ら再生利用を行った（行う）量」の欄は、自ら直接再生利用した量と自ら中間処理した後再生利用した量を記載してください。
- ・「自ら埋立処分又は海洋投入処分を行った（行う）量」は、自ら直接埋立処分又は海洋投入処分した量と自ら中間処理した後自ら埋立処分又は海洋投入処分をした量を記載してください。