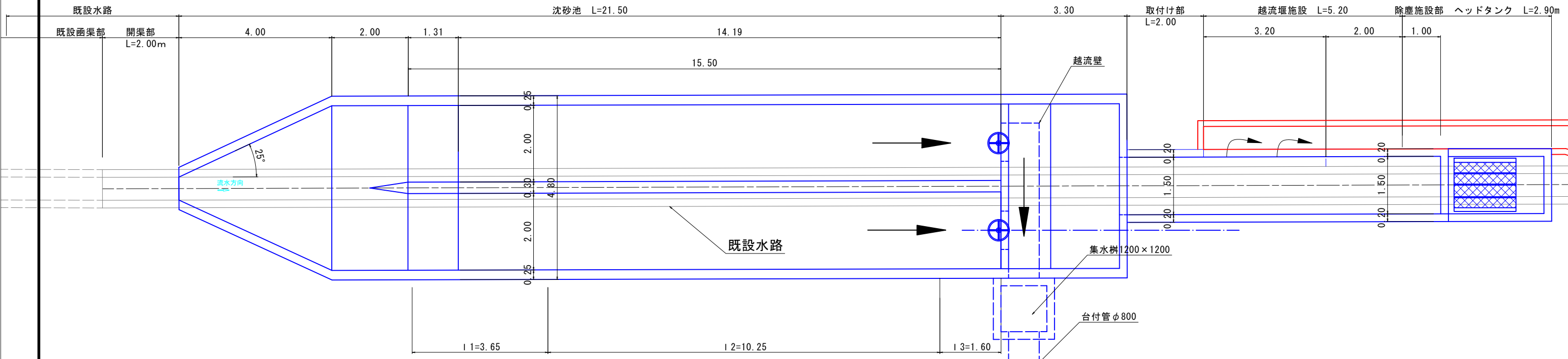


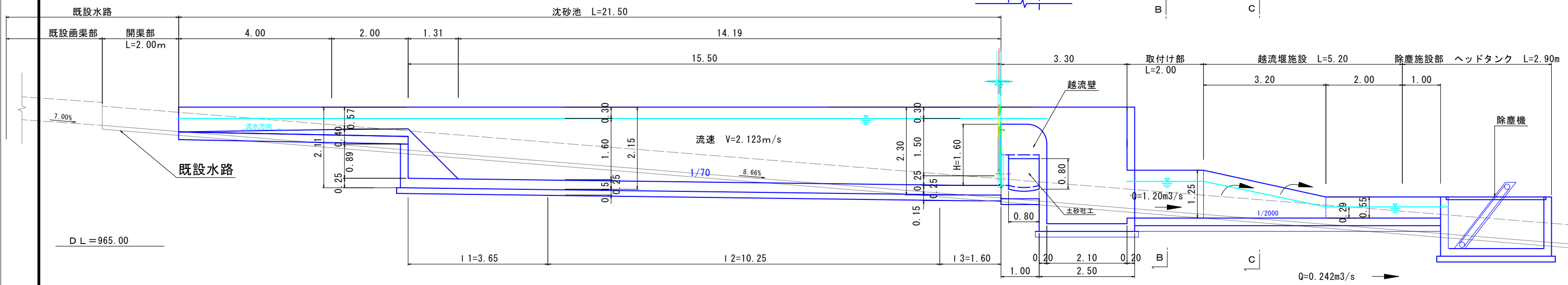
沈砂池一般図 (1)

S=1/50

平面図

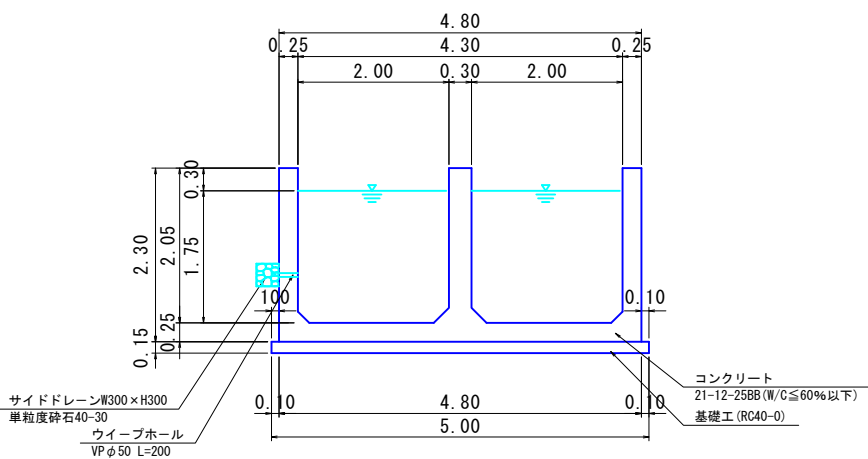


側面図

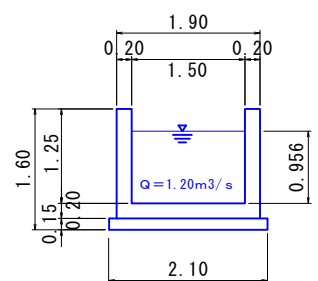


断面図

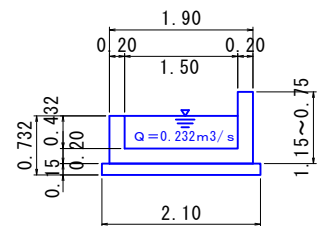
A - A
(沈砂溝部：鉄筋コンクリート)



B - B
(計画流量 Q=1.20m³/s)



C - C
(余水吐箇所の断面)



参考図 6

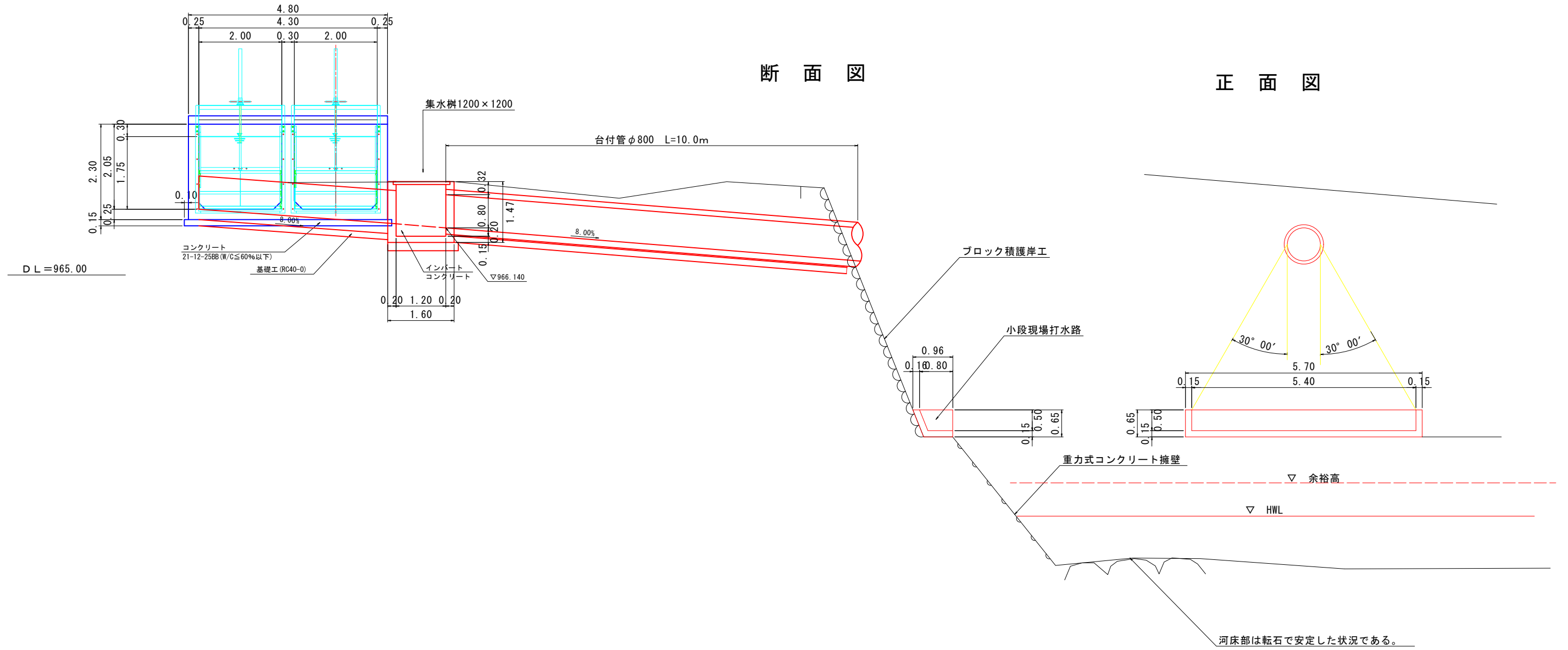
年号	平成30年度	作成年月日	令和元年7月
事業/地区名	県営中山間総合整備事業 ひのきの里地区		
工事/業務名	吉野工区沈砂設計業務		
図面名称	沈砂池一般図 (1)		
縮尺	1/50	図面番号	1 / 1
測量会社	主任技術者		
設計会社	管理技術者		
	照査技術者		
調査会社	主任技術者		
施工会社			
発注者	長野県木曾地域振興局 (農地整備課)		

土砂吐施設構造図

小段現場打水路案

断面図

正面図



参考図 7

年号	平成30年度	作成年月日	令和元年7月
事業/地区名	県営中山間総合整備事業 ひのきの里地区		
工事/業務名	吉野工区沈砂設計業務		
図面名称	沈砂池一般図 (2)		
縮尺	1/50	図面番号	1 / 1
測量会社		主任技術者	
設計会社		管理技術者	
		照査技術者	
調査会社		主任技術者	
施工会社			
発注者	長野県木曾地域振興局 (農地整備課)		