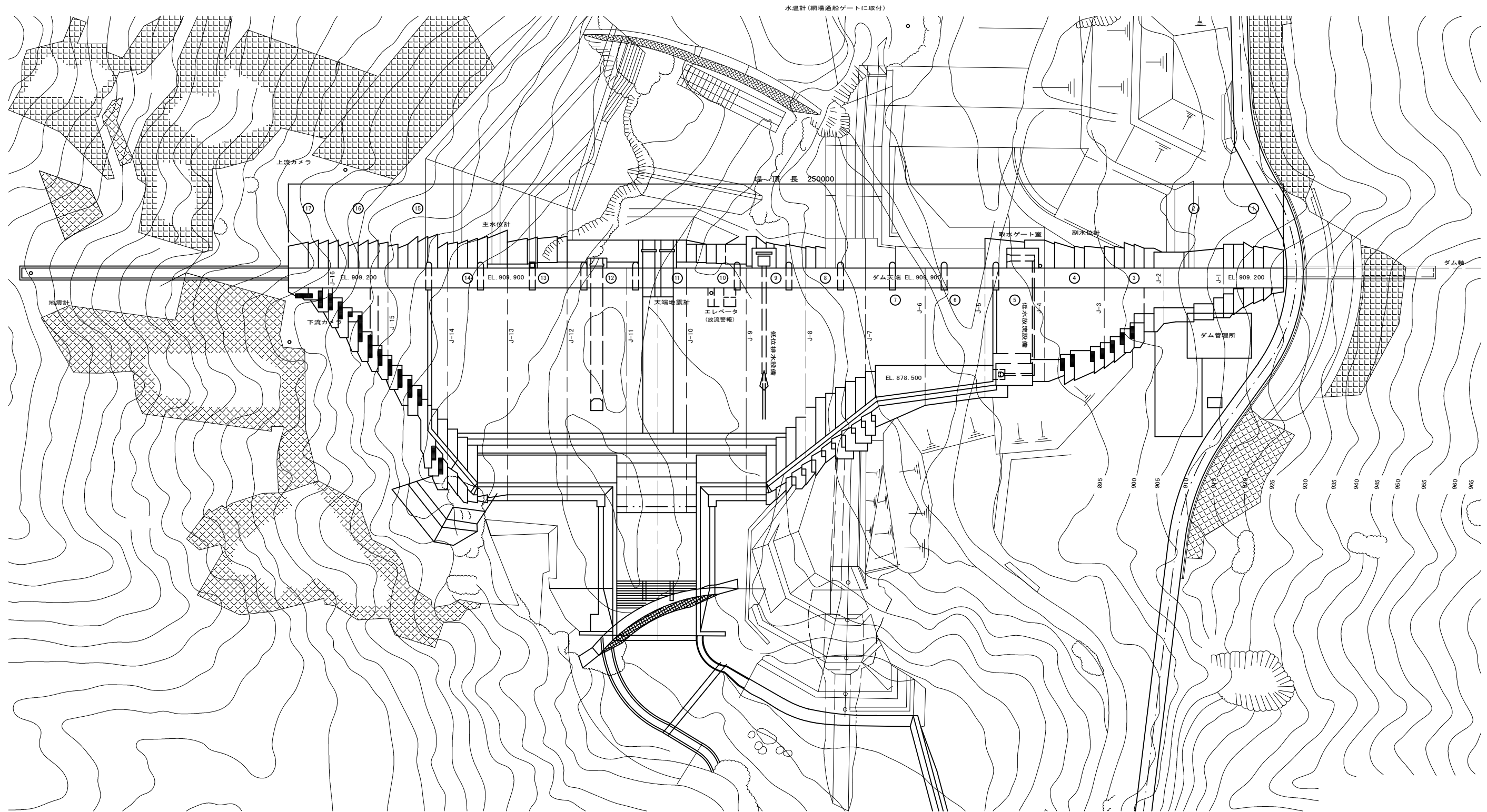


## 片桐ダム図面

---

- 1 ダム平面図
- 2 ダム下流図面
- 3 ダム標準断面図
- 4 低水放流設備 全体配置図
- 5 低水放流設備 取水ゲート・スクリーン 土木図
- 6 低水放流設備 スクリーン組立図
- 7 低水放流設備 放流管組立図
- 8 低水放流設備 放流管詳細図(1/5)
- 9 低水放流設備 放流管詳細図(2/5)
- 10 低水放流設備 放流管詳細図(3/5)
- 11 低水放流設備 放流管詳細図(4/5)
- 12 低水放流設備 放流管詳細図(5/5)
- 13 低水放流設備 バルブ室全体図

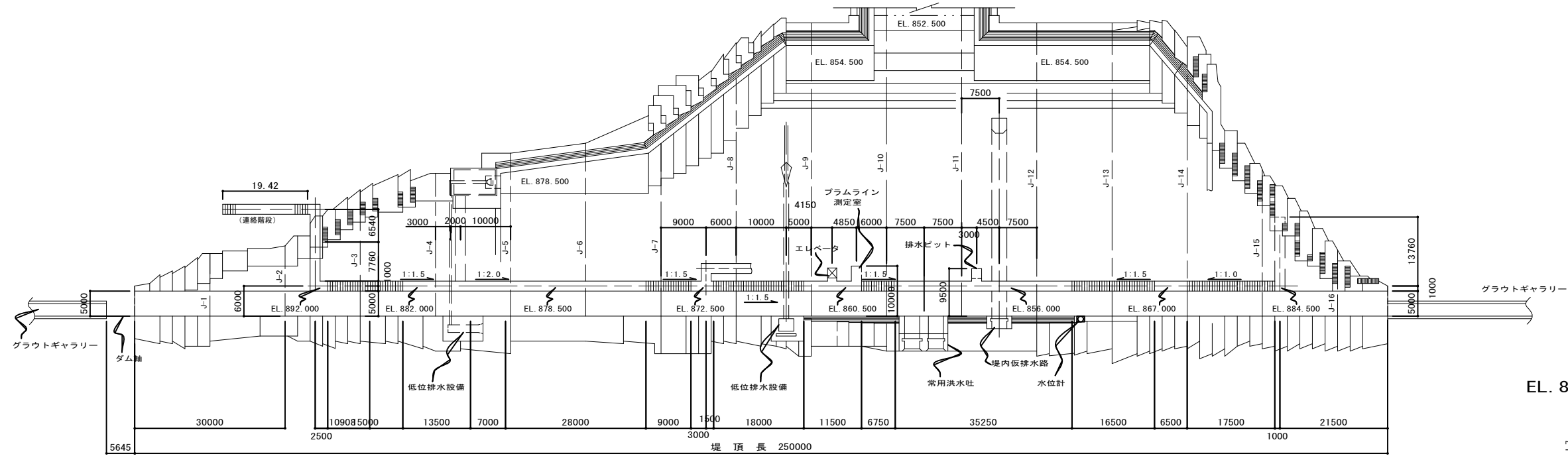
# 片桐ダム平面図



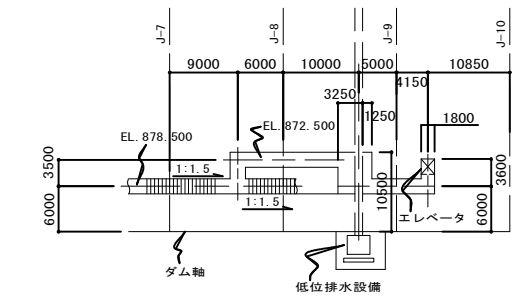
工事名	片桐ダム平面図		
図面名	片桐ダム平面図		
年月日	平成 年 月 日		
尺度	1/500	図面番号	32 2
会社名	株式会社 建設技術研究所		
事務所名	長野県飯田建設事務所 松川ダム管理事務所		

# 片桐ダム通廊全体図

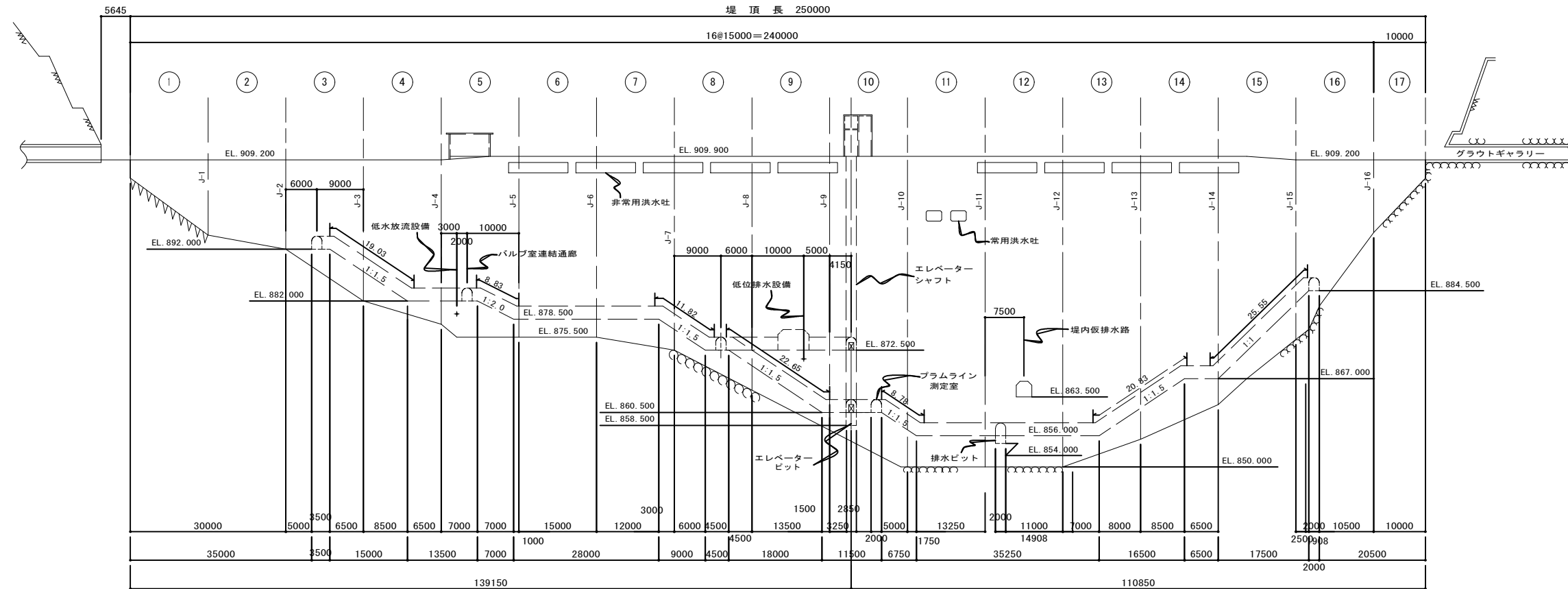
平面図 S=1/500



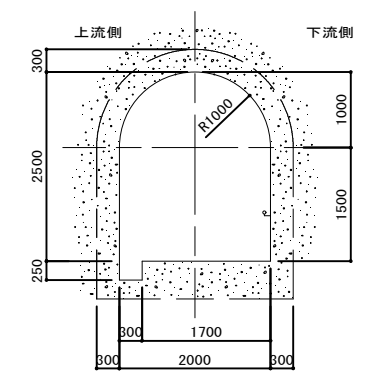
EL. 872.500m 平面図 S=1/500



縦断面図 S=1/500

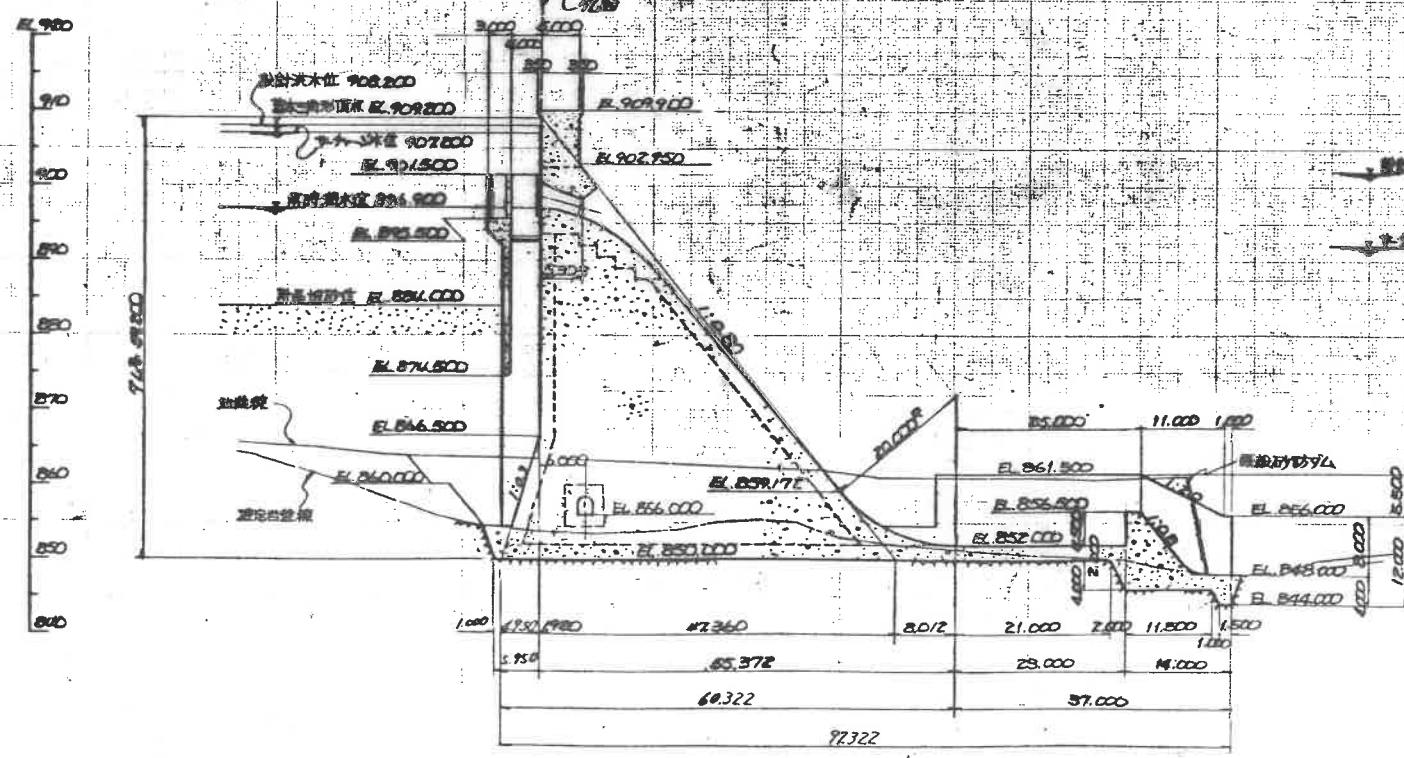
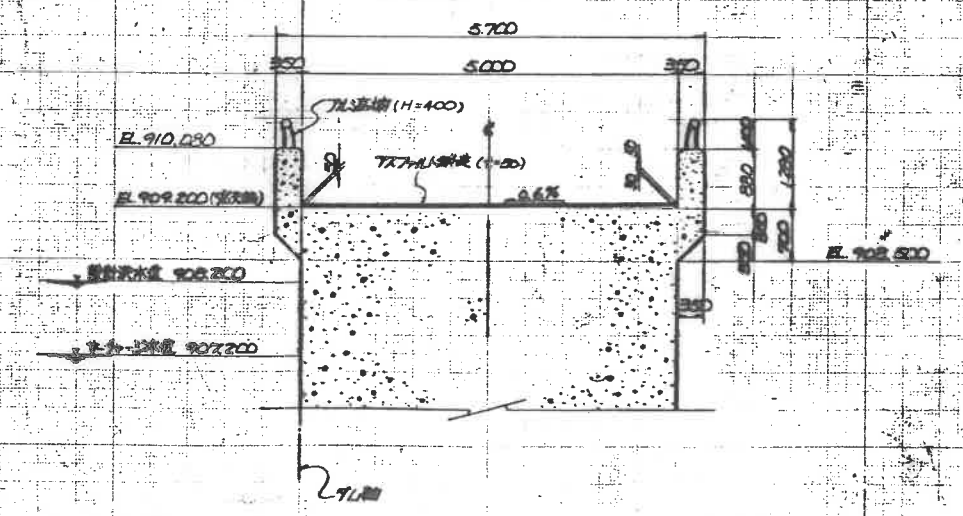
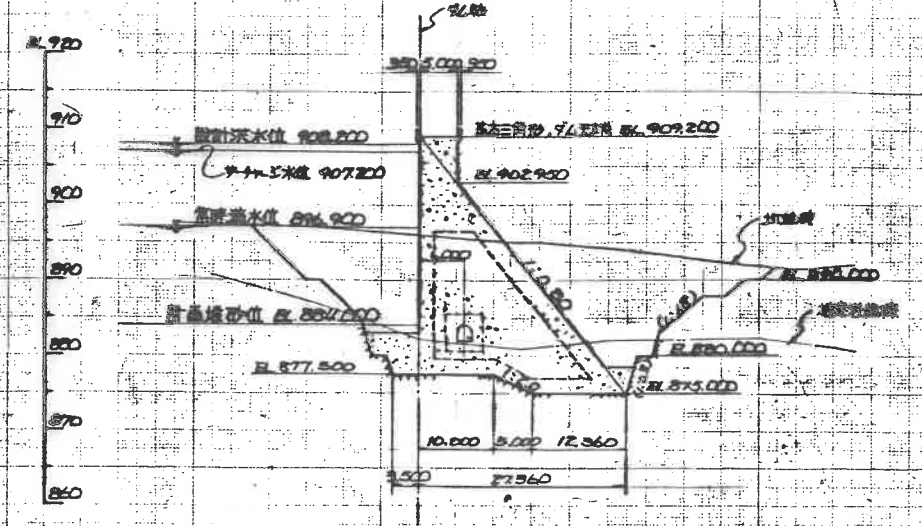
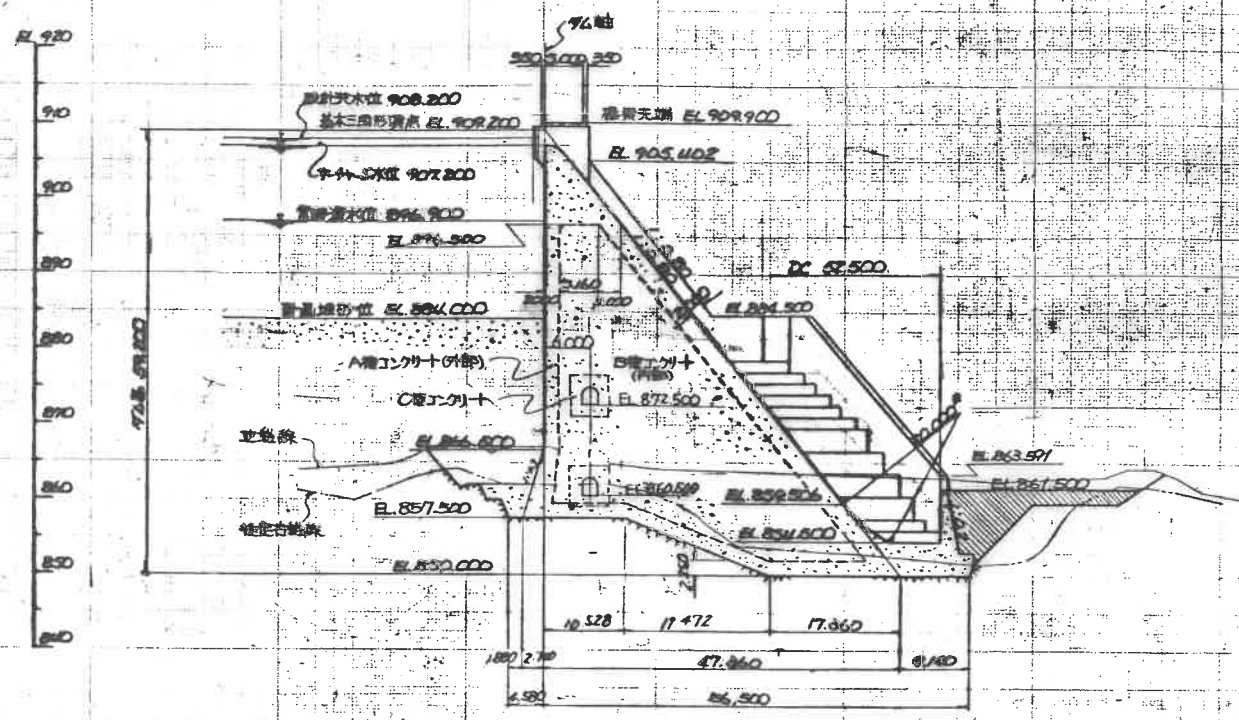


標準断面図 S=1/50

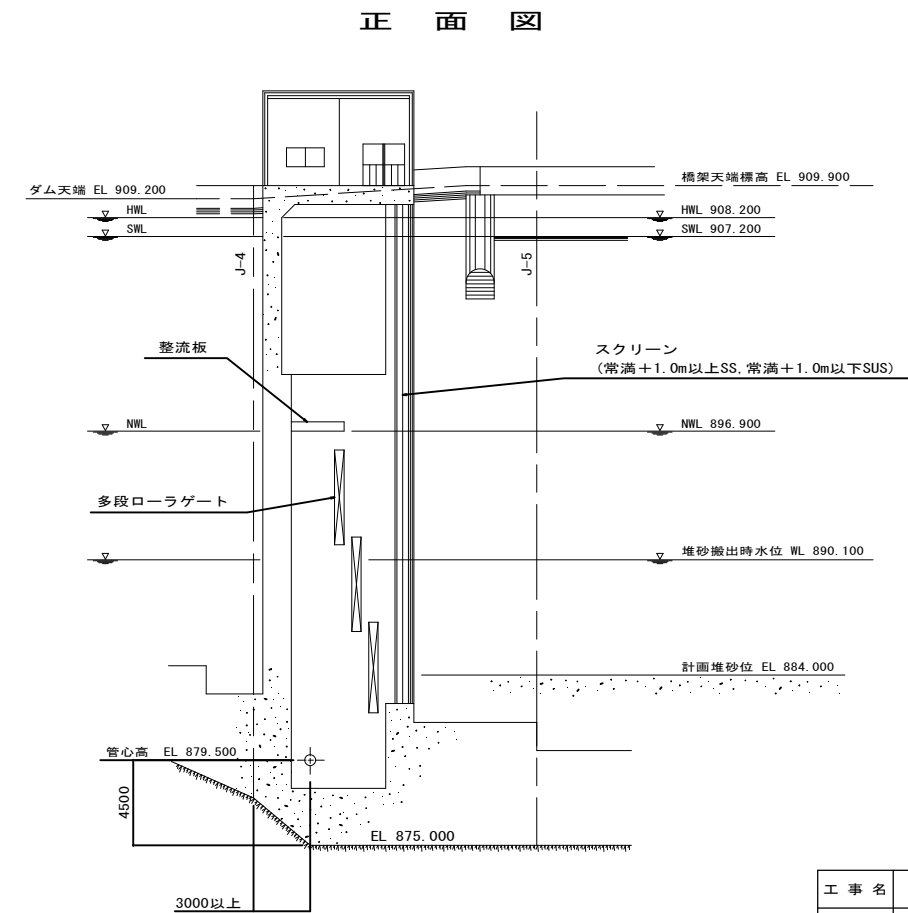
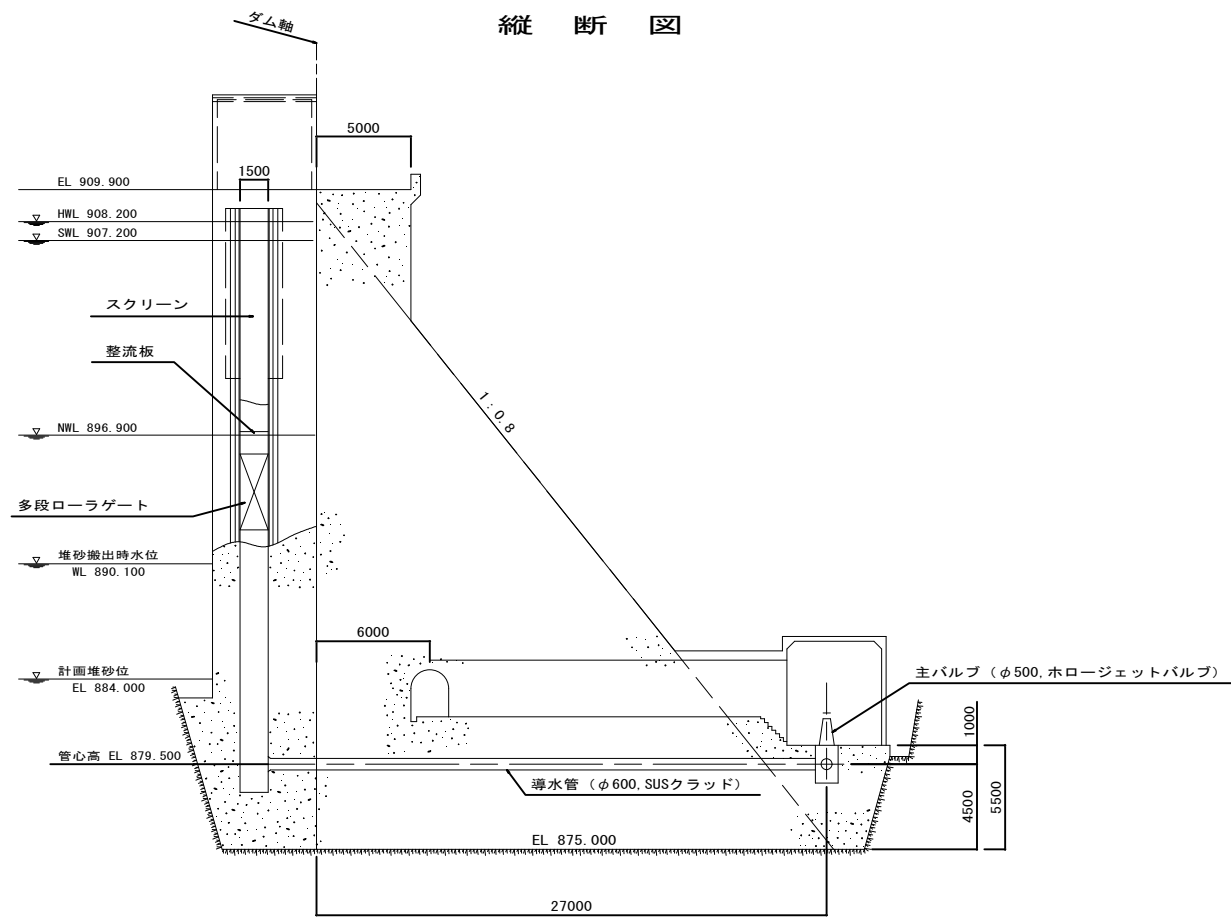
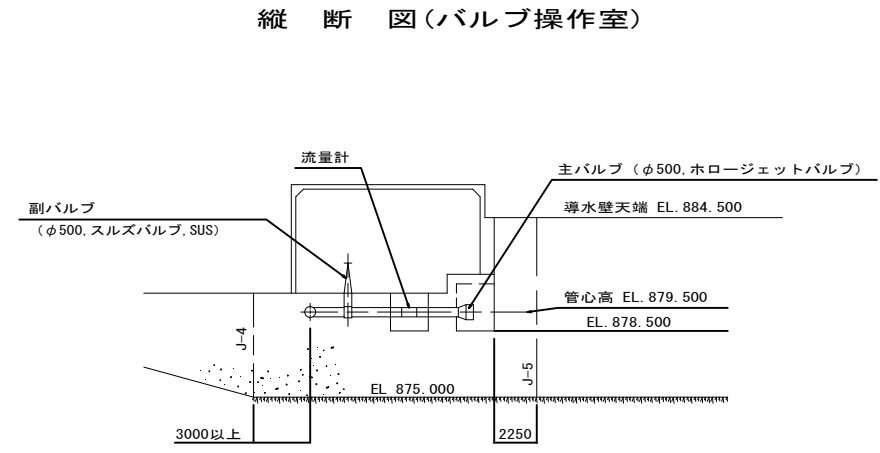
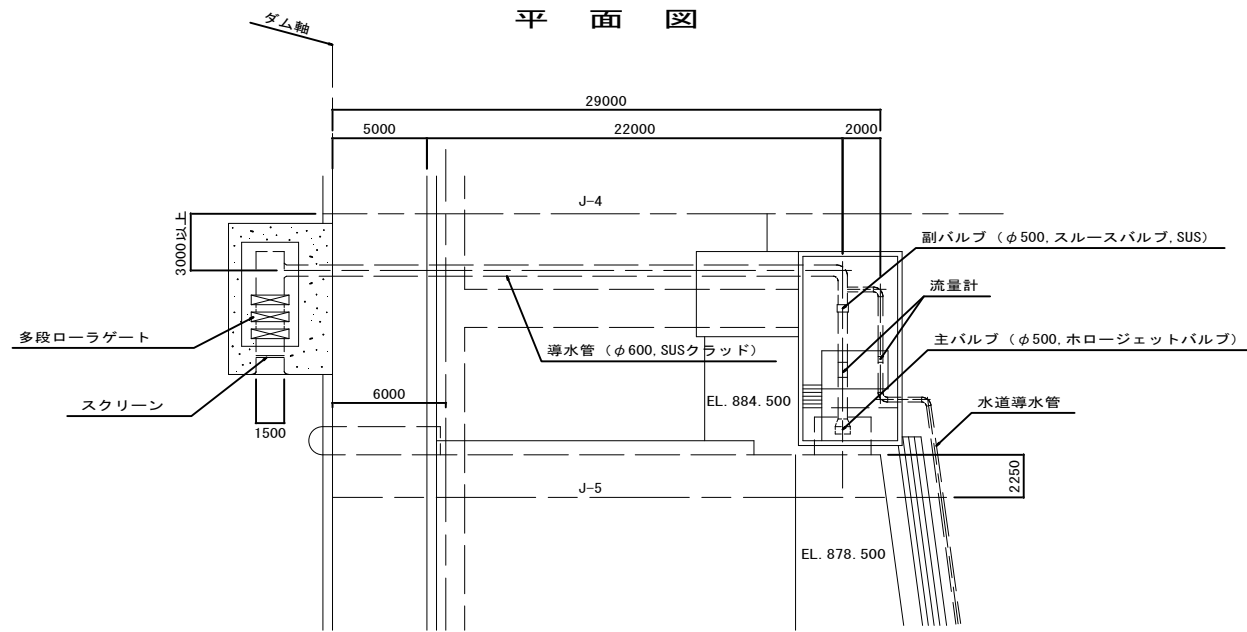


工事名	片桐ダム通廊全体図		
図面名	片桐ダム通廊全体図		
年月日	平成 年 月 日		
尺度	図示	図面番号 32	3 葉之内
会社名	株式会社 建設技術研究所		
事務所名	長野県飯田建設事務所 松川ダム管理事務所		

越流部 (J-9)

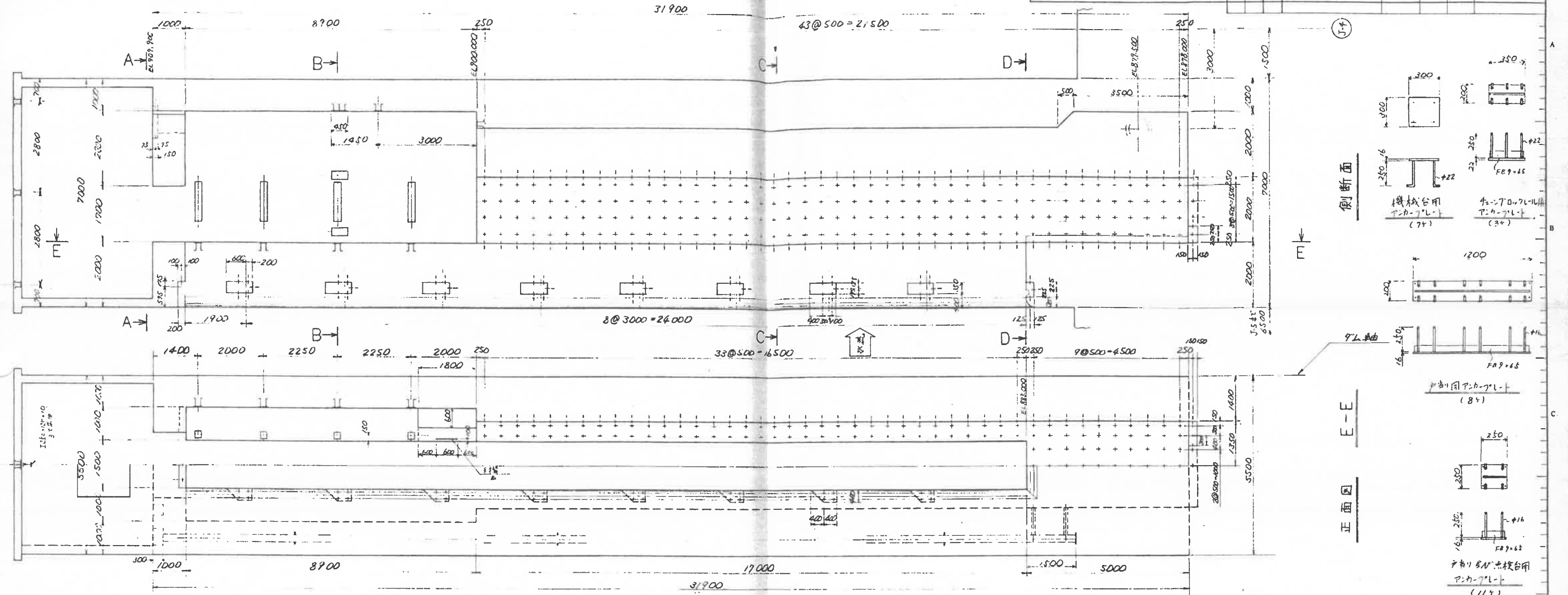


# 片桐ダム低水放流設備全体図

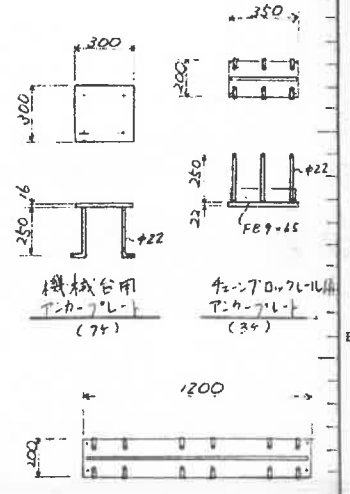


工事名			
図面名	片桐ダム低水放流設備全体図		
年月日	平成 年 月 日		
尺度	1/200	図面番号	32 頁之内 4
会社名	株式会社 建設技術研究所		
事務所名	長野県飯田建設事務所 松川ダム管理事務所		

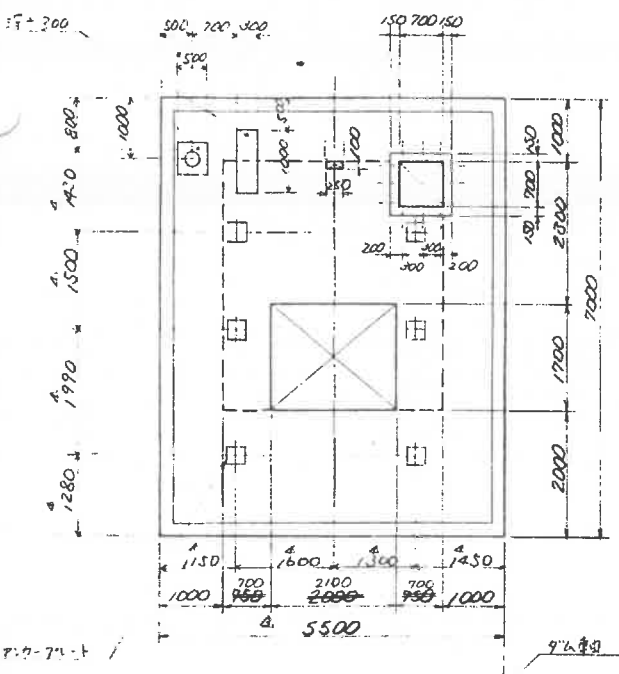
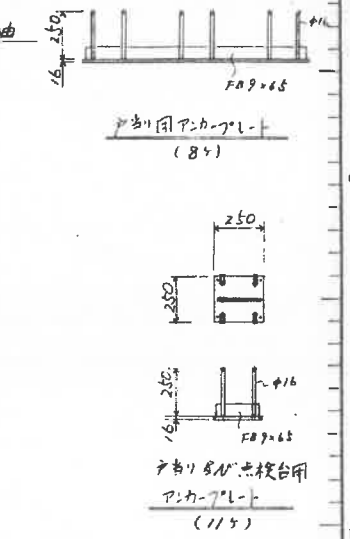
品名	数量	重量 (kg)	備註
品名	数量	重量	備註
品名	数量	重量	備註



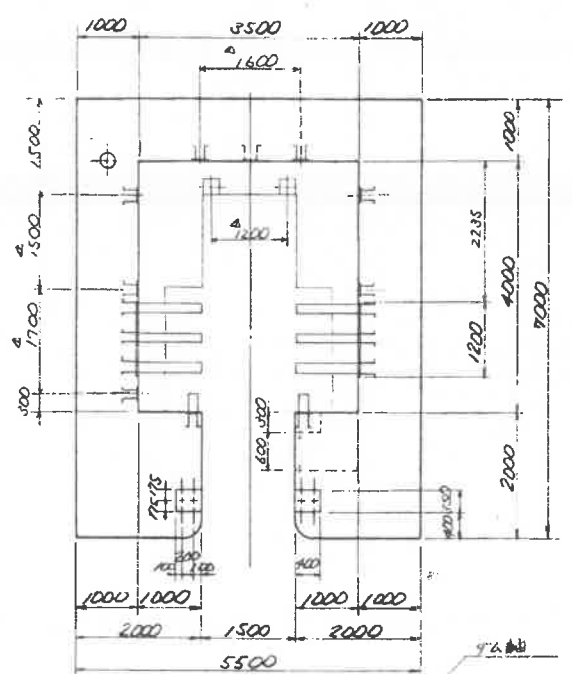
側断面 (Side Section)



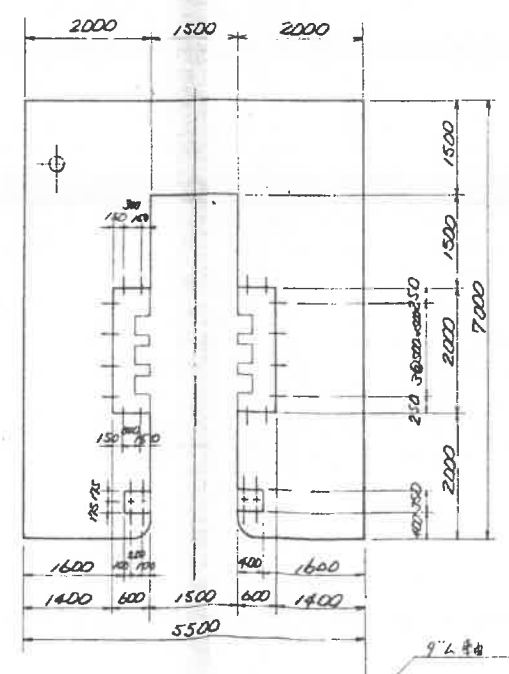
正面図 (Front View)



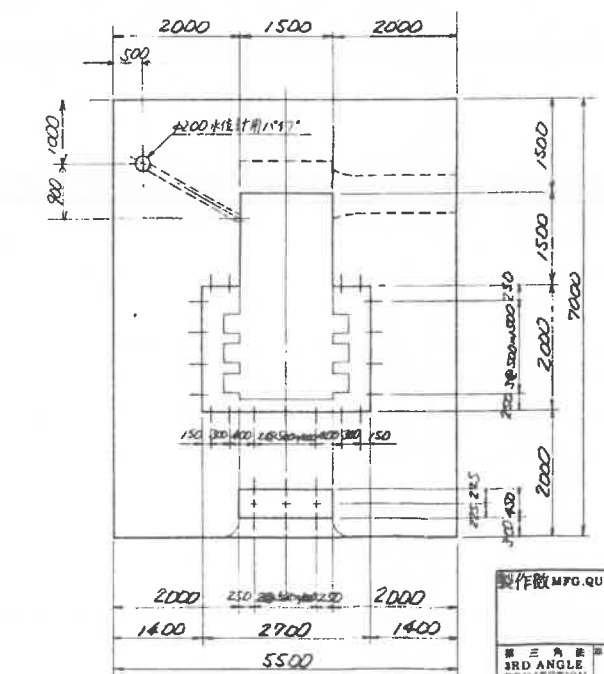
A-A



B-B

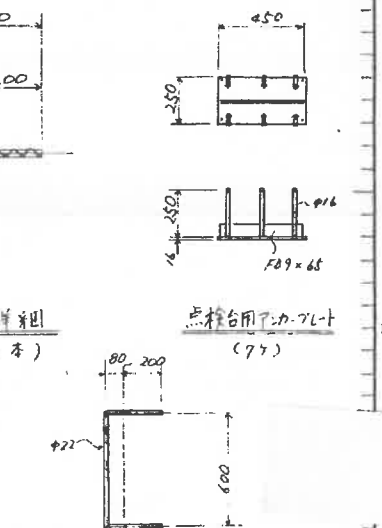


C-C



D-D

手摺詳細 (Handrail Detail)



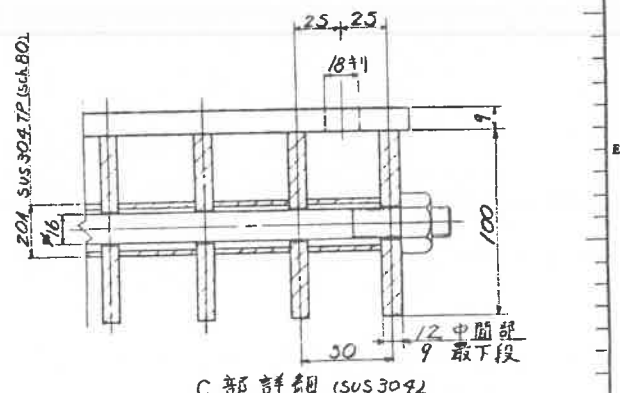
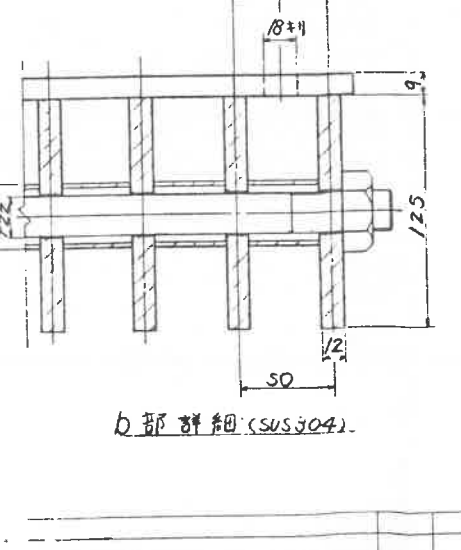
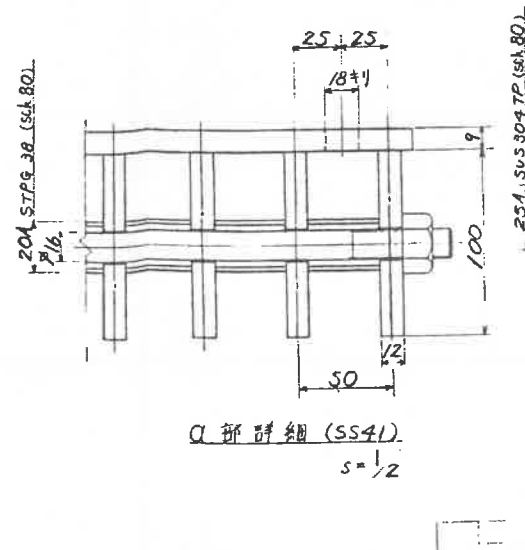
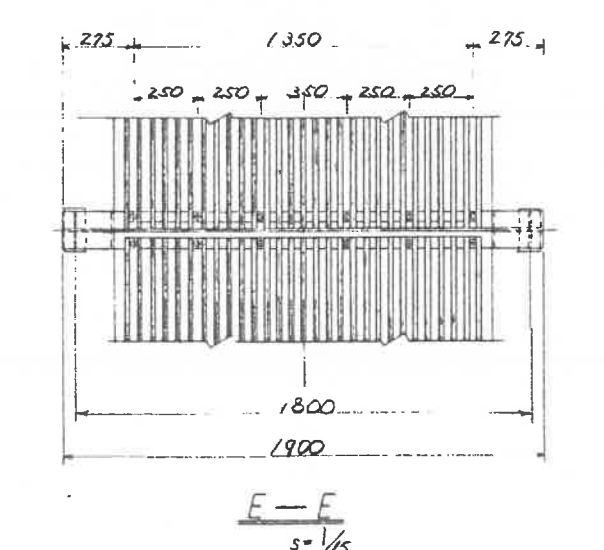
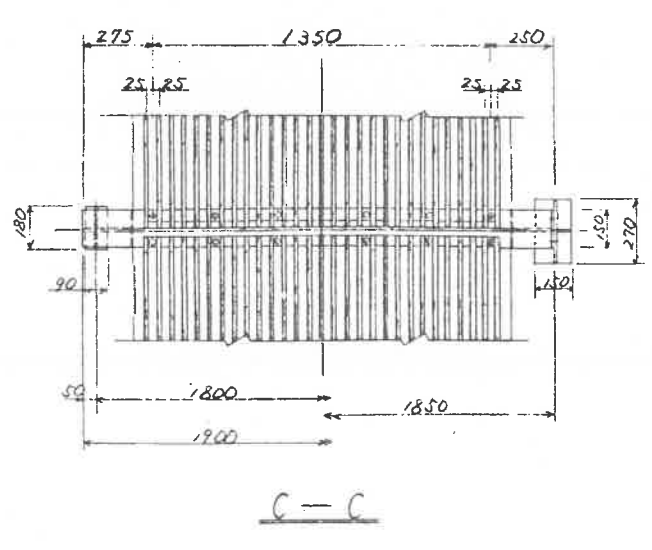
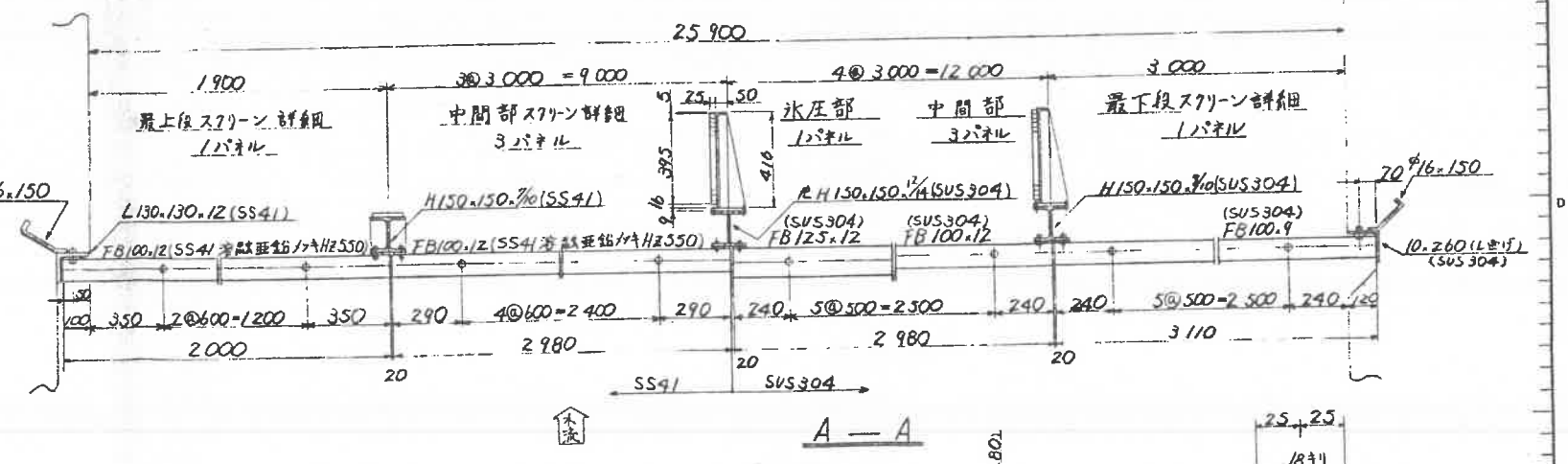
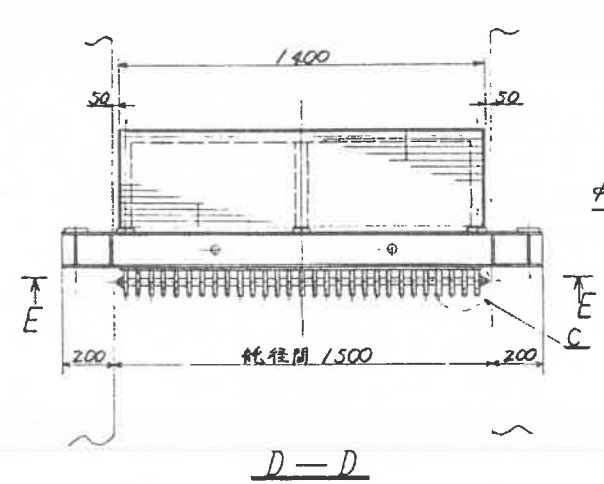
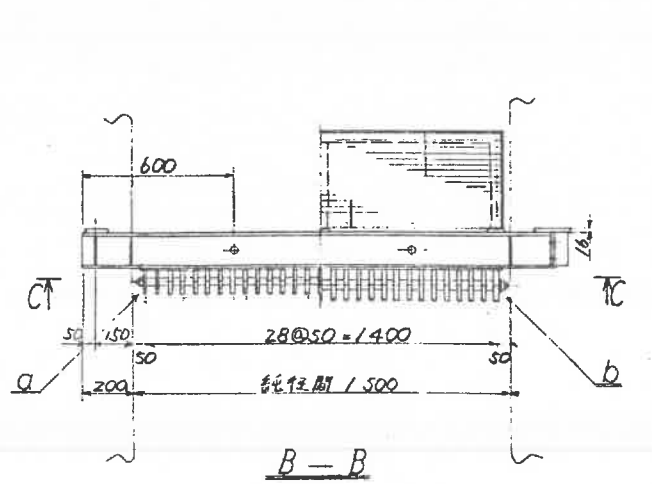
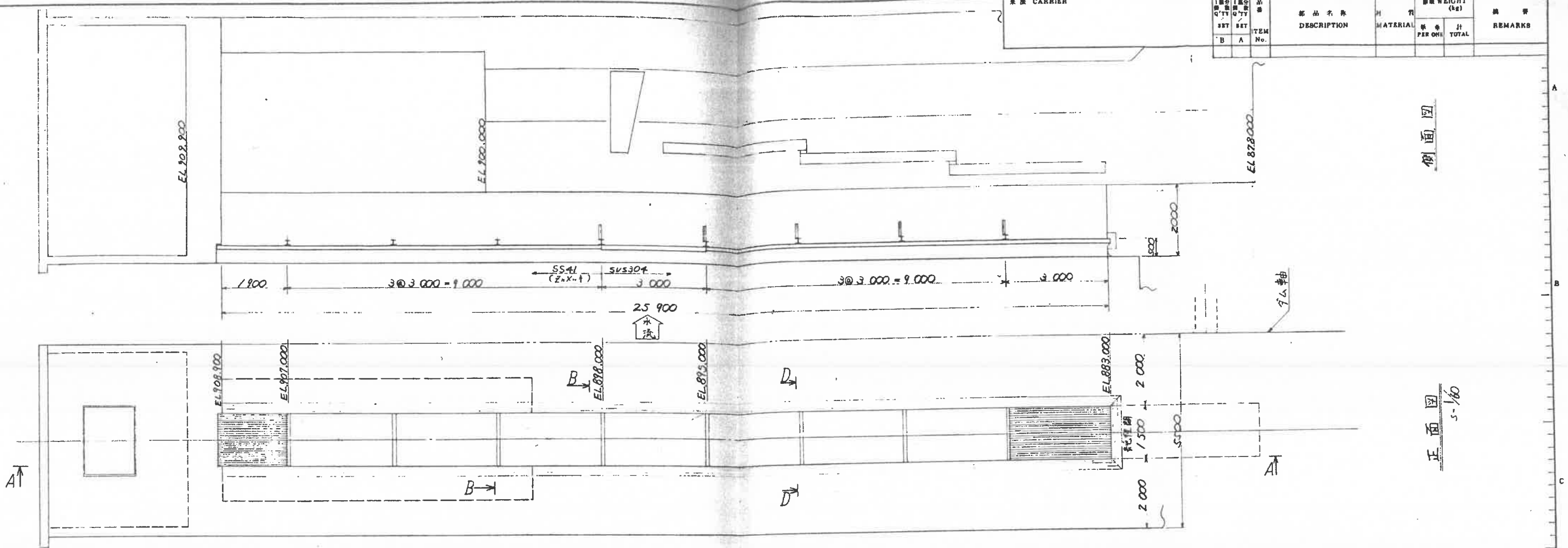
注記) P-Ca-7L-t 21500以上本工務局に提出せしむこと 9L軸

REV. 1	DATE	REVISION	DATE	REVISION

丸誠重工業株式会社  
MARUSEI HEAVY INDUSTRY WORKS, LTD.

製作 MFG. QUANTITY 組 SCALE 1/50 1/20 1/10  
SET  
第三角 3RD ANGLE DIMENSION 30° DATE  
PROJECTION  
APPROVED CHECKED 製図 DESIGNED DRAW 国名 TITLE  
日本 丸誠重工業株式会社 製  
長野県飯田建設事務所  
昭和61年度国庫松川総合開発事業  
片割ダム低水放流設備工事  
図名 TITLE  
取付シート、スクリン  
土木図  
原 製作 JOB No. 76-905  
本 数  
調書 番号 DRAWING No. 8630-1001  
REV. 3  
製図 FILE No. 2

品番 ITEM No.	部品名 DESCRIPTION	材質 MATERIAL	重量 (kg) WEIGHT		備考 REMARKS
			個数 QTY	合計 TOTAL	
SET B					
SET A					

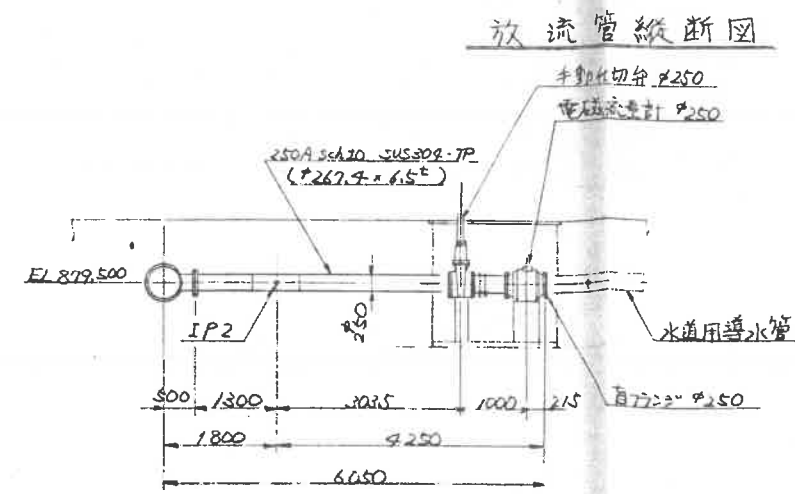
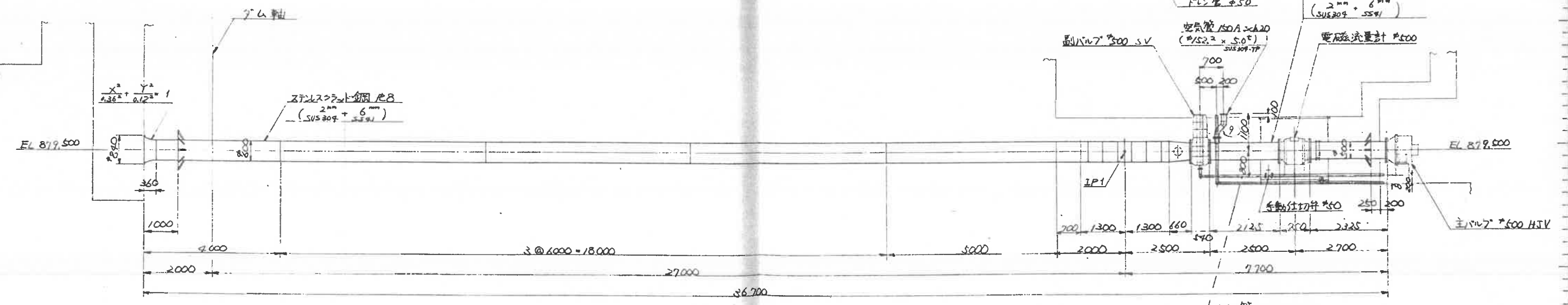
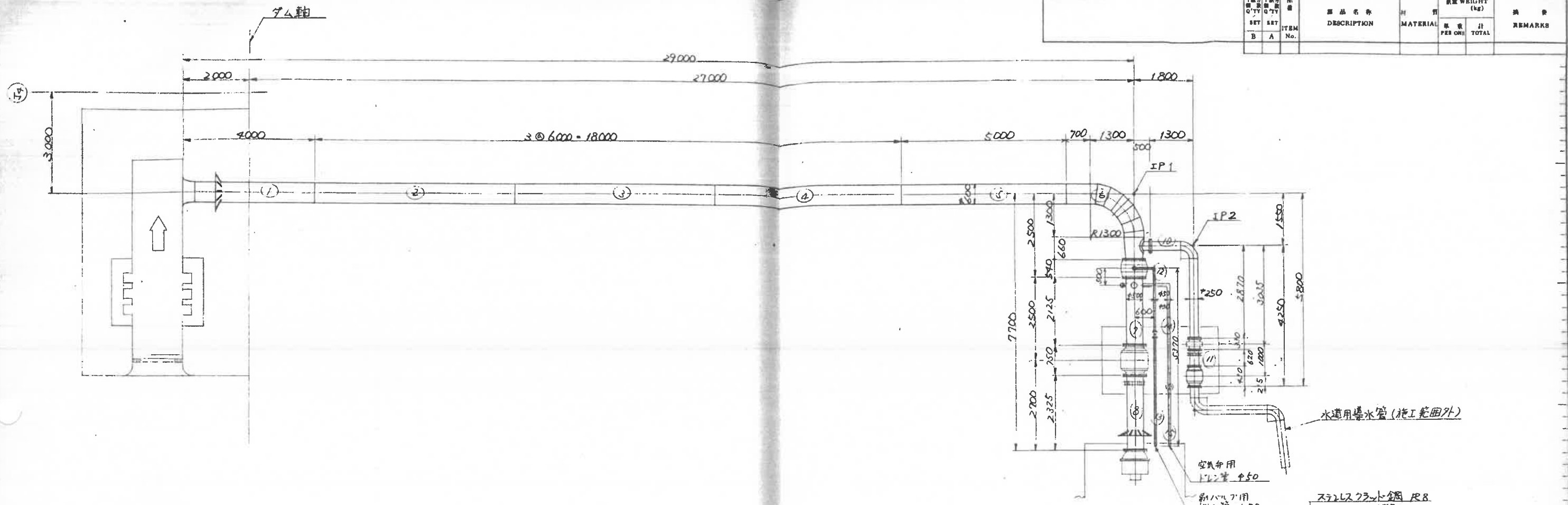


製作数 MFG QUANTITY	組 SETS	縮尺 DIMENSION RATIO	納入・工事名 CUSTOMER・PROJECT
	1/60 1/5 1/2		長野県飯田建設事務所 昭和61年度国庫松川総合開発事業 片割ダム低水放流設備工事
承認 APPROVED	検査 CHECKED	設計 DESIGNED	図名 TITLE
			SG スクリュー組立図
丸誠重工業株式会社 MARUSEI HEAVY INDUSTRY WORKS, LTD.			図番 JOB No. 79-905
			図番 DRAWING No. 8630-1600

REV.	DATE	ALTERNATION	REVISION CHECKER

主要 CARRIER

品名 ITEM No.	数量 QTY	材料 MATERIAL	重量 (kg)		備註 REMARKS
			個 PER ONE	計 TOTAL	

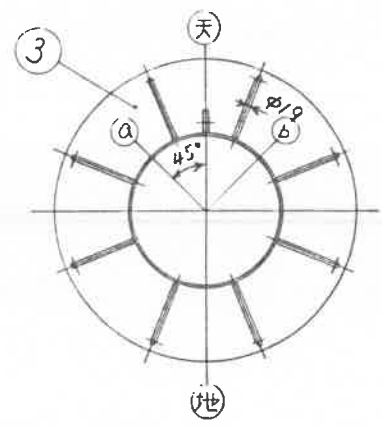
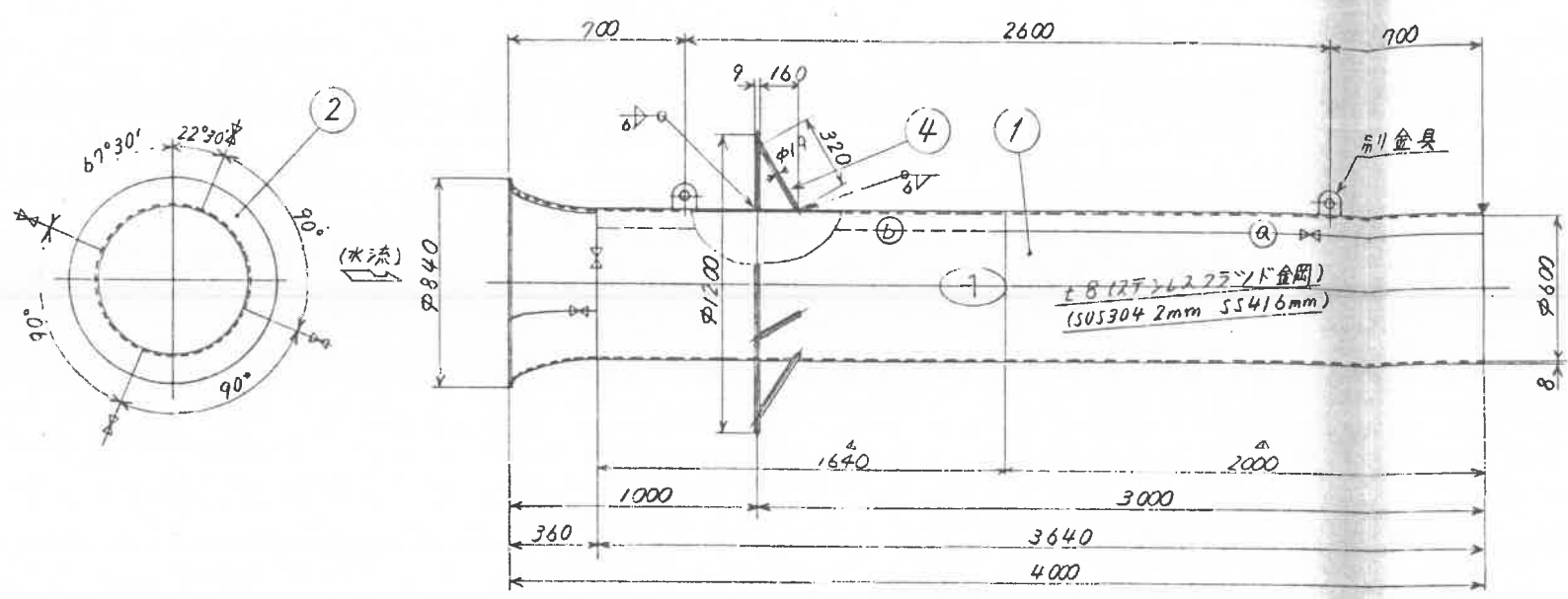


水道用導水管分岐縦断面

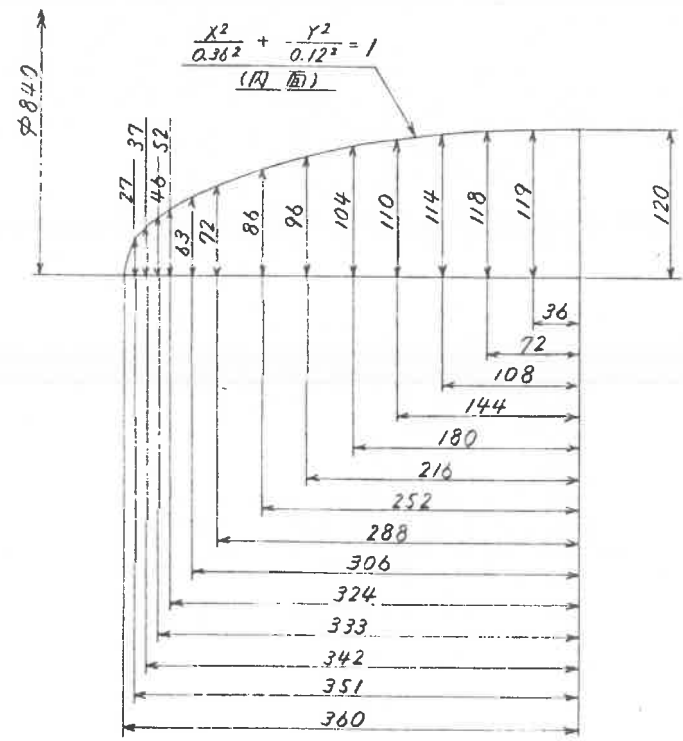
製作数 MFG. QUANTITY	尺規 SCALE	納入先 1. 顧客 CUSTOMER PROJECT
組 SETS	1/60	長野県飯田建設事務所 飯田
第三角法 DIMENSION	DATE	昭和61年度国営松川総合開発事業
BRD ANGLE	PROJECTION	片割ダム低水放流設備工事
APPROVED	CHECKED	DESIGNED
図名 TITLE		放水管
組工図		
丸誠重工業株式会社		製作番号 JOB No.
MARUSEI HEAVY INDUSTRY WORKS, LTD.		79-905
DRAWING No.		P630-2000
REV.		FILE No.



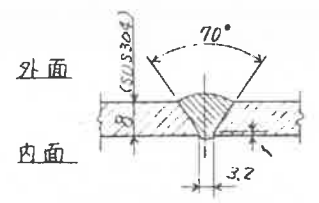
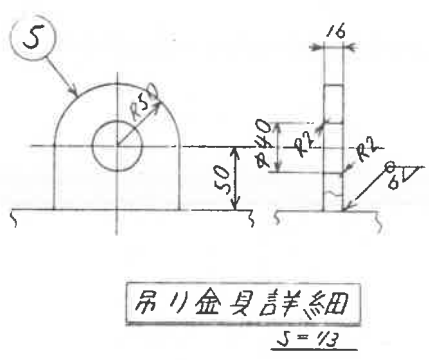
品名 ITEM No.	数量 QTY	単位 UNIT	材料 MATERIAL	重量 WEIGHT (kg)		備考 REMARKS
				個 PER ONE	計 TOTAL	
1	1	組	8t x 1910 x 3640 SUS304			(1640 + 2000)
2	8	枚	8t x 7600 x 360 SUS304			
3	1	枚	φ9 x φ120 x 616 SUS41			
4	8	枚	φ19 ~ 320 SUS41			
5	2	枚	φ16 x 100 x 100 SUS41			



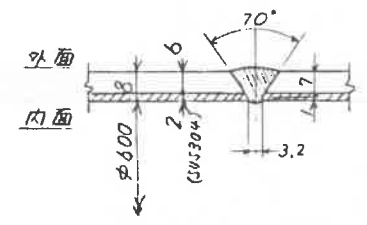
- 注記
- 1) 図中 ↓ は現地溶接位置を示す。
  - 2) 図中 ⚡ は工場溶接位置を示す。
  - 3) 管は水流方向明記のこと。
  - 4) SS部はジンプリンツプライ(有機)塗装のこと。
  - 5) 溶接はTIG溶接とする。



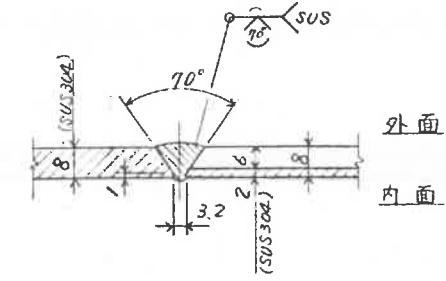
ベルマウス曲管図  
S=1/3



ベルマウスと吊り金具溶接詳細  
(工場溶接部) S=1/1



吊り金具と管溶接詳細  
(工場現場溶接部) S=1/1

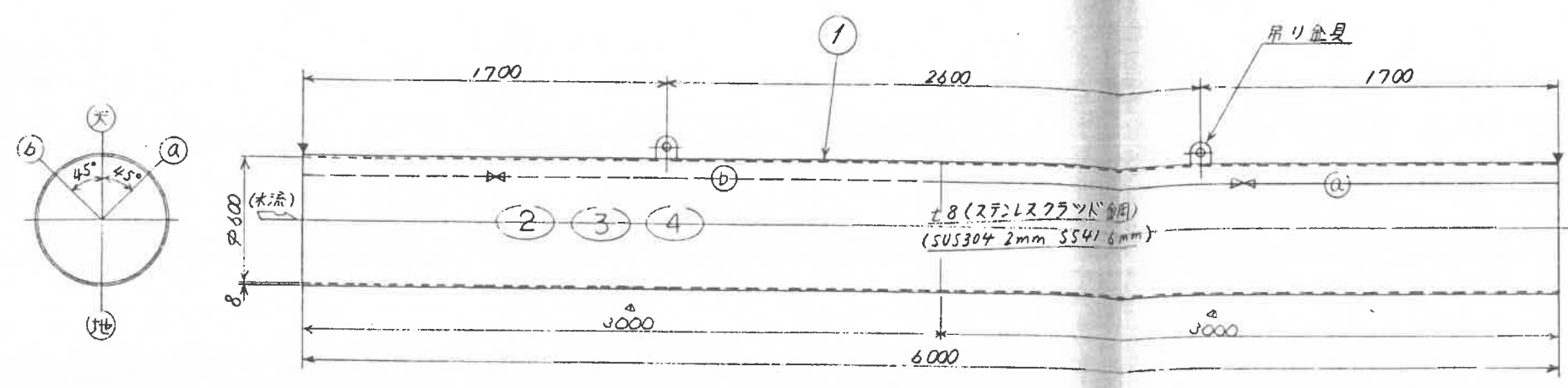


ベルマウスと直管周溶接詳細  
(工場溶接部) S=1/1

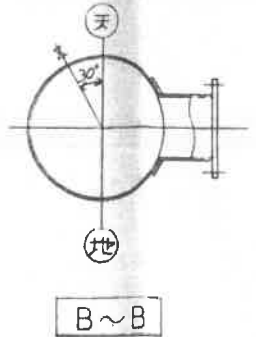
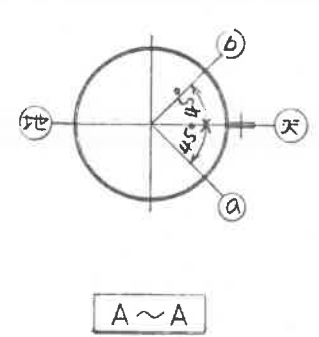
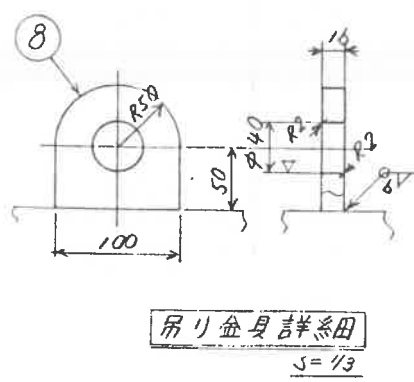
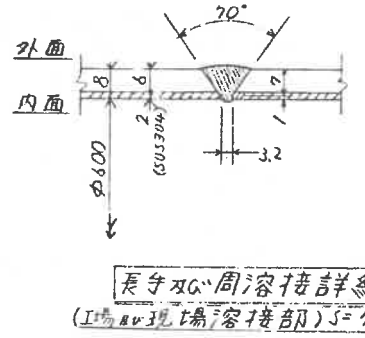
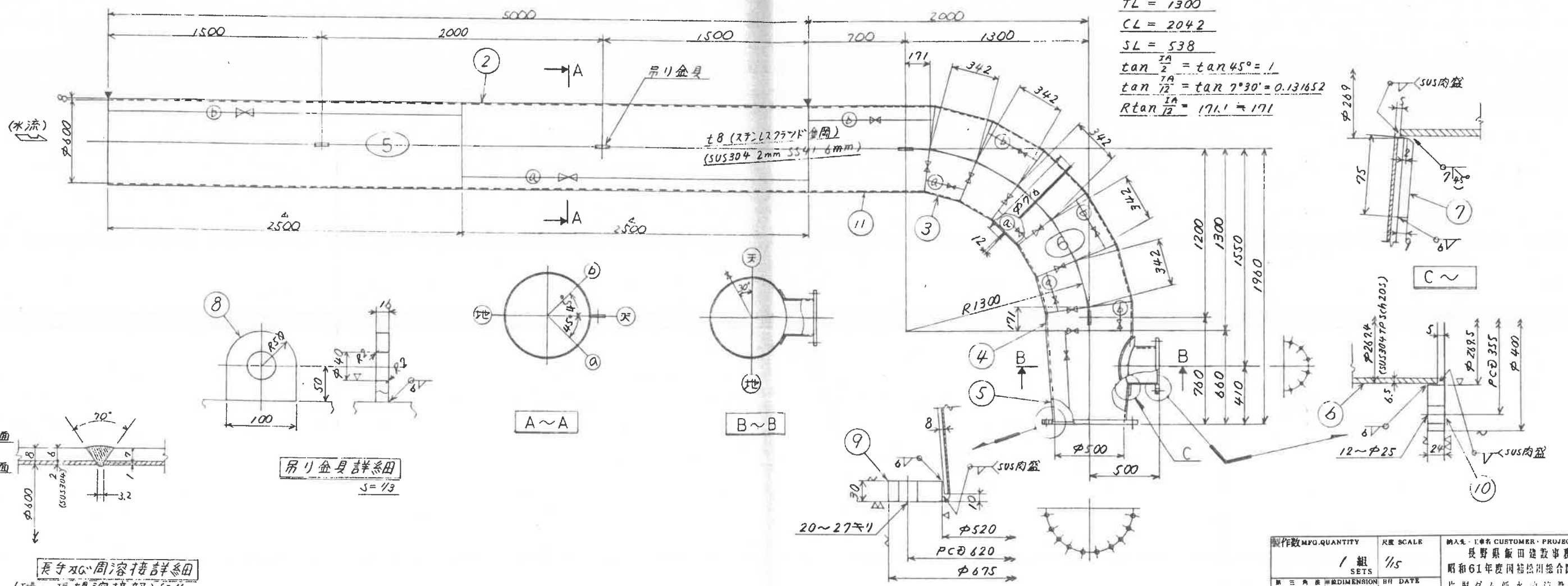
製作数 MFG. QUANTITY	尺数 SCALE	納入先・工事名 CUSTOMER・PROJECT
1組 SETS	1/5	長野県飯田建設事務所 昭和61年度岡崎松川総合開発事業 片断ダムダムダムダムダムダムダムダム
第三角法 DIMENSION	日付 DATE	図名 TITLE
3RD ANGLE PROJECTION		放流管詳細 (1/5)
APPROVED	CHECKED	DESIGNED
丸誠重工業株式会社 MARUSEI HEAVY INDUSTRY WORKS, LTD.	図号 JOB No. TG-905	図名 TITLE
	図番 DRAWING No. 8130-2001	

品番 ITEM No.	数量 QTY	品名 DESCRIPTION	材質 MATERIAL	重量 (kg)		備註 REMARKS
				個 PER ONE	計 TOTAL	
3	1	8t x 1910 x 6000	SUS304			(3000 + 3000)
2	1	8t x 1910 x 5000	SUS304			(2500 + 2500)
5	1	8t x 423 x 1910				
4	1	8t x 212 x 1910				
5	1	10t x 1910 x 650	SUS304			
6	1	250A ~ 245	SUS304TP			Sch205
7	1	100 x 420 x 270	SUS41			
8	1	16 x 100 x 100	SUS41			
9	1	500A フランジ	SUS304			
10	1	250A フランジ	SUS304			
11	1	8t x 912 x 1910	SUS304			

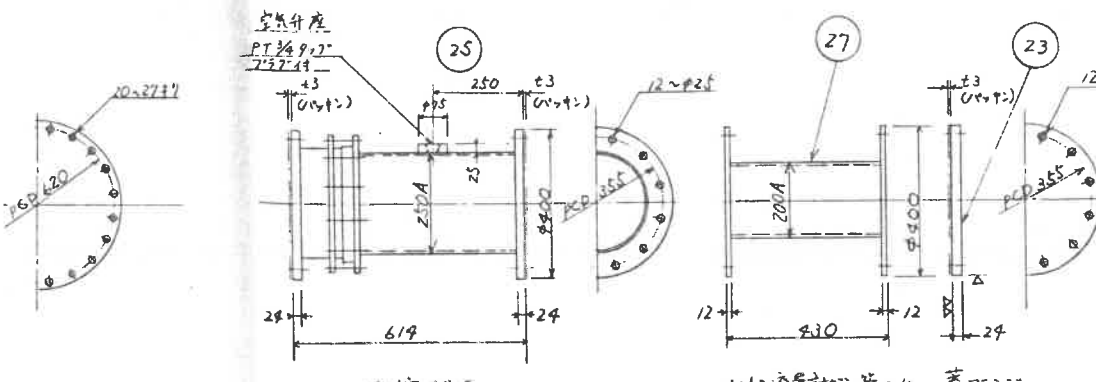
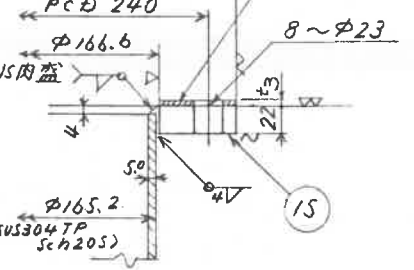
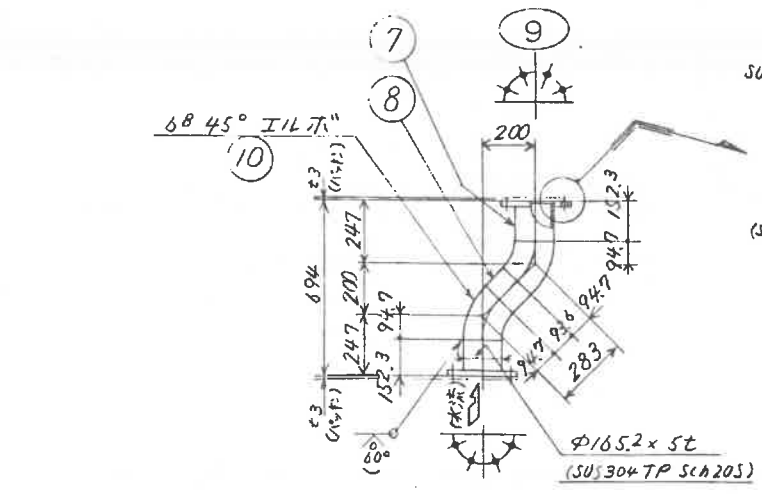
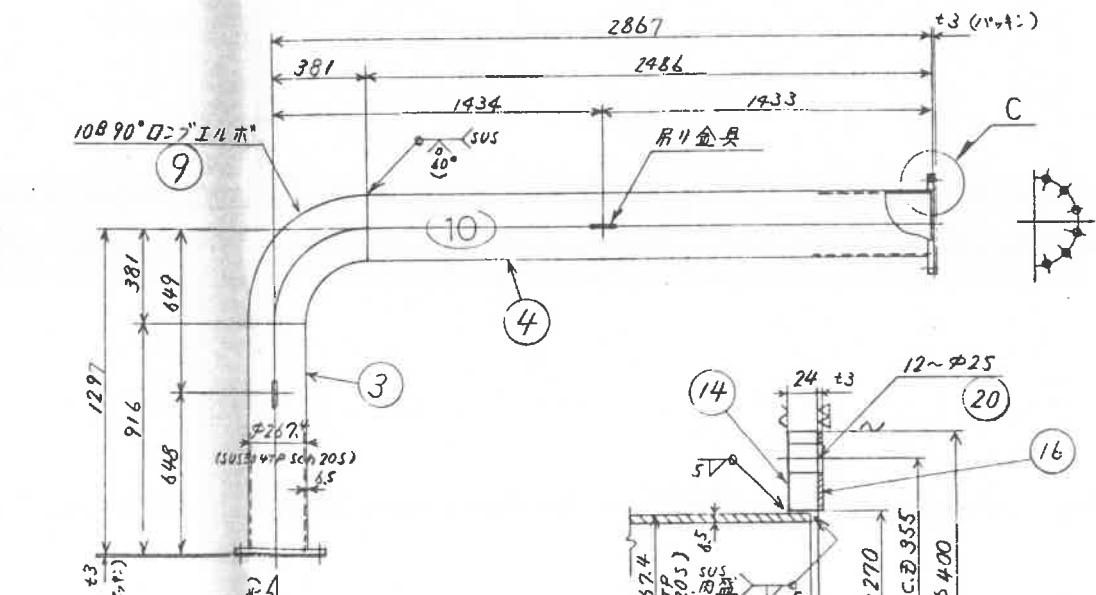
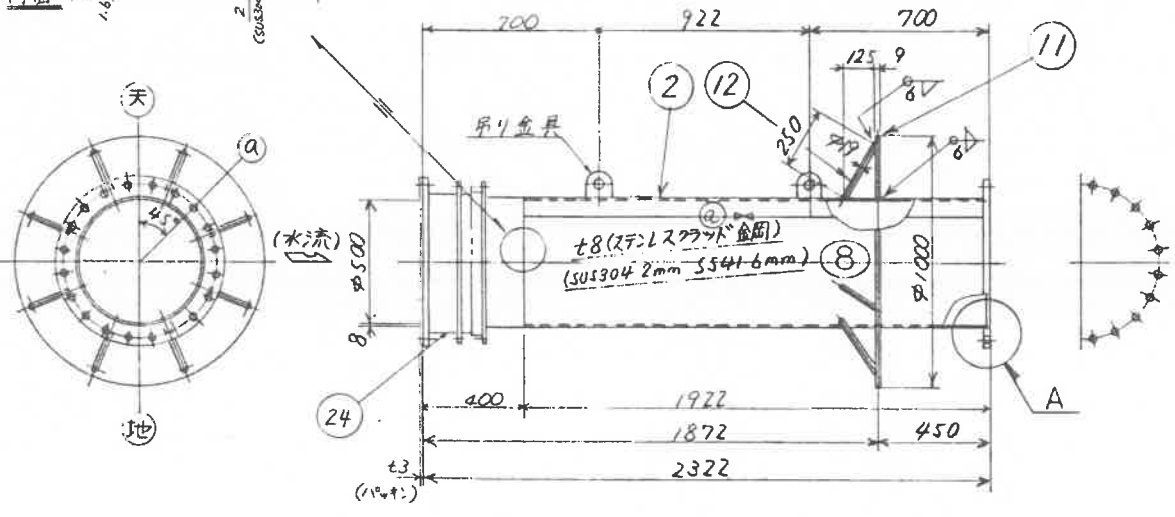
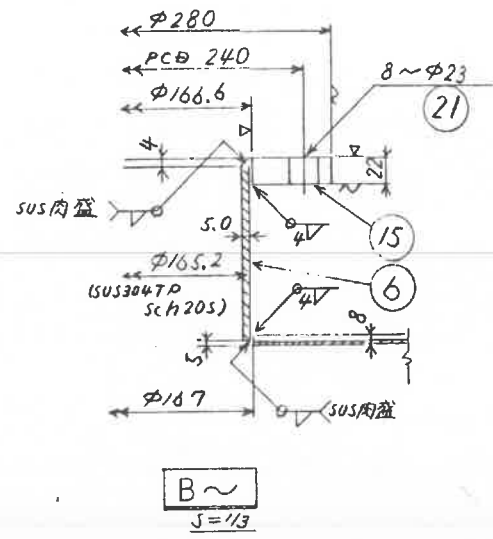
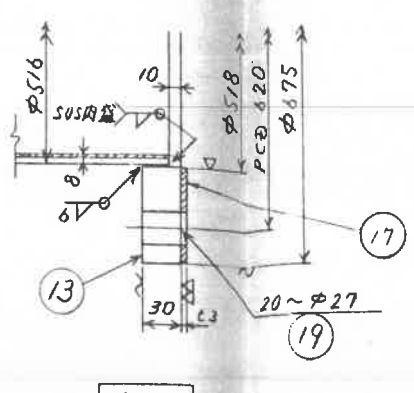
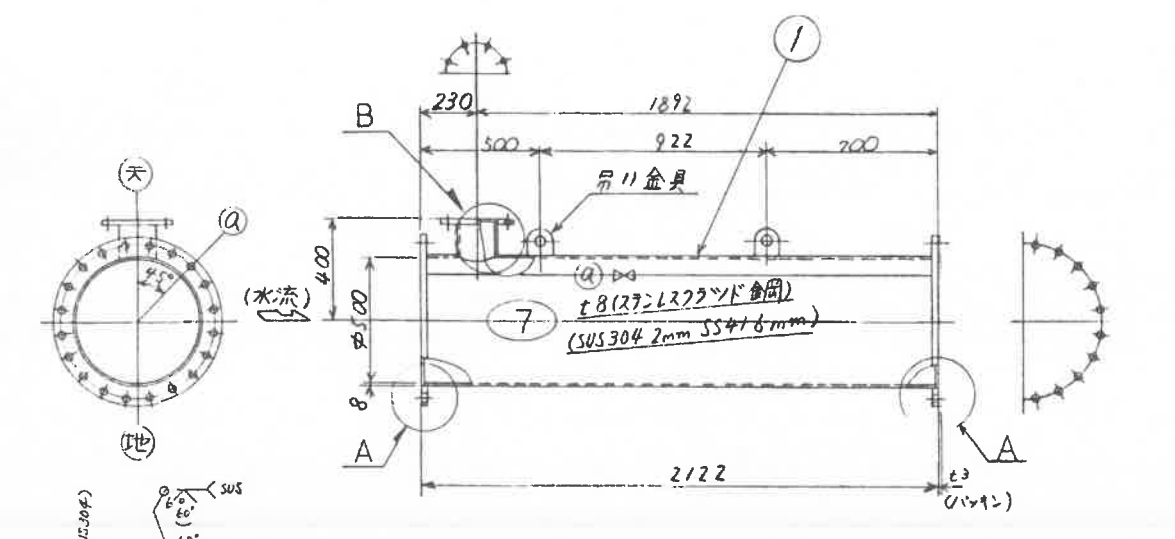
- 注記
- 1) 図中  $\nabla$  は現地溶接位置を示す。
  - 2) 図中  $\nabla$  は工場溶接位置を示す。
  - 3) 管は水流方向を明記のニ。
  - 4) SS 部はジツワリツテフラワ (有機) 塗装のニ。
  - 5) 溶接は TIG 溶接とす。



$IA = 90^{\circ}00'$   
 $R = 1300$   
 $TL = 1300$   
 $CL = 2042$   
 $SL = 538$   
 $\tan \frac{IA}{2} = \tan 45^{\circ} = 1$   
 $\tan \frac{IA}{2} = \tan 7^{\circ}30' = 0.131652$   
 $R \tan \frac{IA}{2} = 171.1 \approx 171$

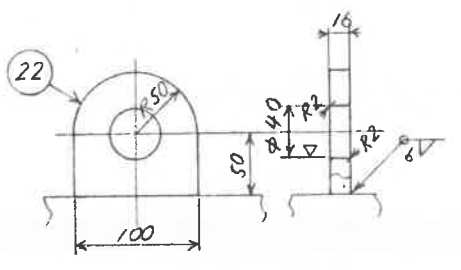


製作数 MFG. QUANTITY	1 組	縮尺 SCALE	1/5	納入先・工事名 CUSTOMER・PROJECT	長野県飯田建設事務所 昭和61年度岡谷松川総合開発事業 片割ダム低水改修設備工事
寸法 DIMENSION	mm	DATE		図名 TITLE	放流管詳系図(2/5)
承認 APPROVED		検査 CHECKED		設計 DESIGNED	7.0
丸誠重工業株式会社 MARUSEI HEAVY INDUSTRY WORKS, LTD.				図番 JOB No.	TG-905
REV. 11 改訂				図番 DRAWING No.	8830-2002

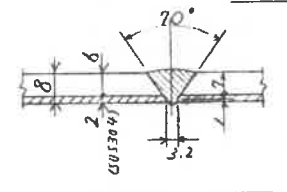


SET	ITEM	DESCRIPTION	MATERIAL	WEIGHT (kg)	REMARKS
1	1	8t x 1596 x 2102	SUS304		
1	2	8t x 1596 x 1912	SUS304		
1	3	250A ~ 911	SUS304TP		sch 20S
1	4	~ 2481	SUS304TP		sch 20S
1	5	管	SUS304TP		sch 20S
1	6	150A ~ 159	SUS304TP		sch 20S
2	7	~ 148.3	SUS304TP		sch 20S
1	8	150A ~ 93.6	SUS304TP		sch 20S
1	9	108 90° D=7 ILホ	SUS304TP		sch 20S
2	10	68 45° ILホ	SUS304TP		sch 20S
1	11	R9 x φ100 φ516	SS41		
8	12	φ19 ~ 250	SS41		
3	13	500A フランジ	SUS304		
2	14	250A フランジ	SUS304		
3	15	150A フランジ	SUS304		
5	16	パッキン	T2P2T		t3
2	17	パッキン	T2P2T		t3
3	18	パッキン	T2P2T		t3
40	19	大角 B.N	SUS304		M24 x 90
60	20	大角 B.N	SUS304		M22 x 75
24	21	大角 B.N	SUS304		M20 x 70
6	22	φ16 x 100 x 100	SS41		
1	23	蓋 フランジ	SS41		
1	24	仰手	SUS304		φ500用
1	25	仰手	SUS304		φ250用
1	26	φ500 流量計 9.1.管	SS41		
1	27	φ250	SS41		

注記  
 1) 図中本は工場溶接位置を示す。  
 2) 管は水流方向明記のニ。  
 3) SS部はジンプリッチフランジ(角換)塗装のニ。  
 4) パッキンが木口材は購入品集合も含む。



吊り金具詳細  
S=1/3



長手溶接詳細 ---TIG溶接  
(工場溶接部) S=1/1

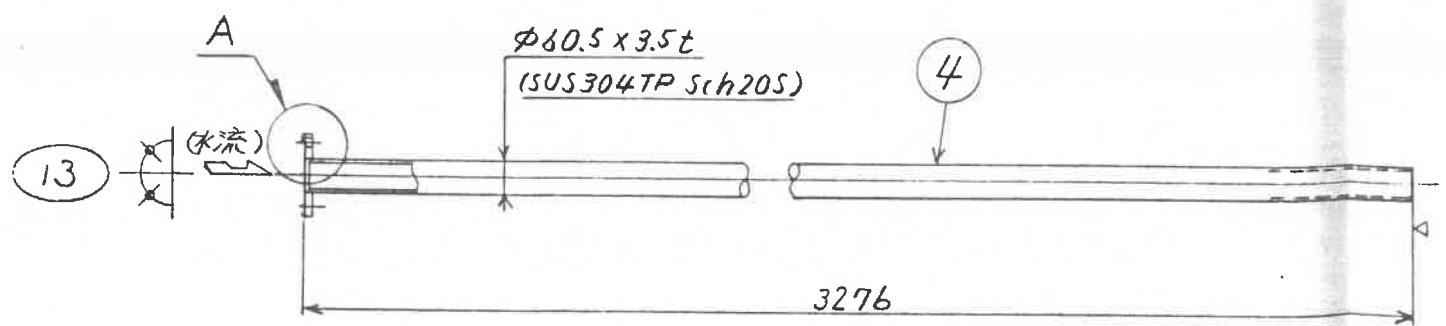
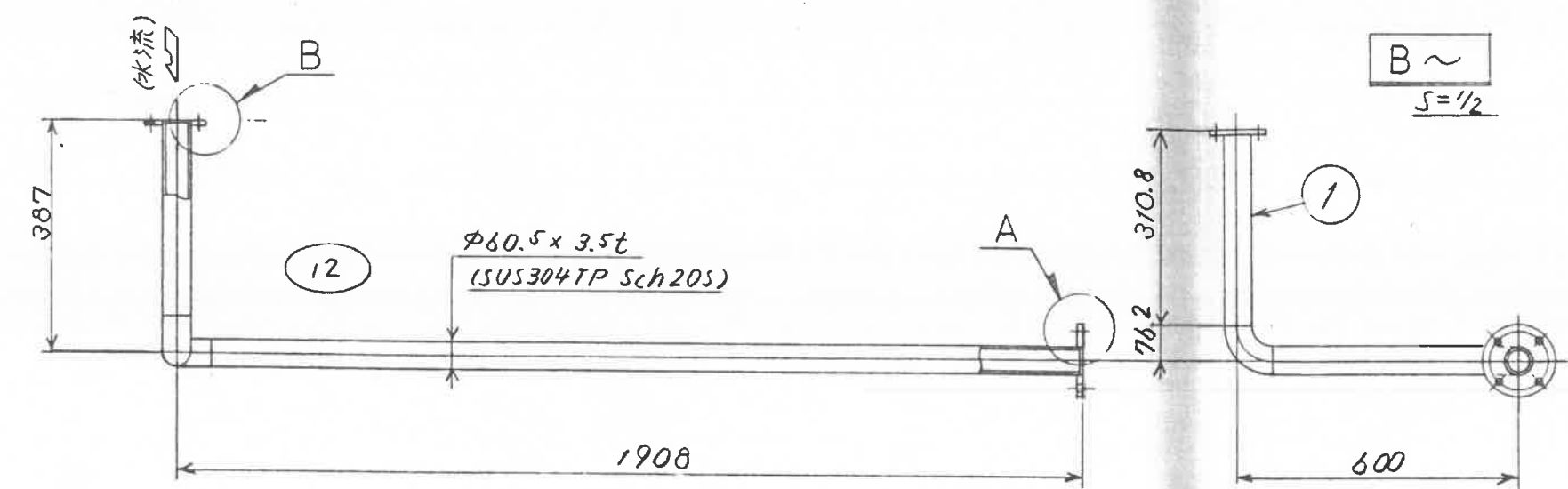
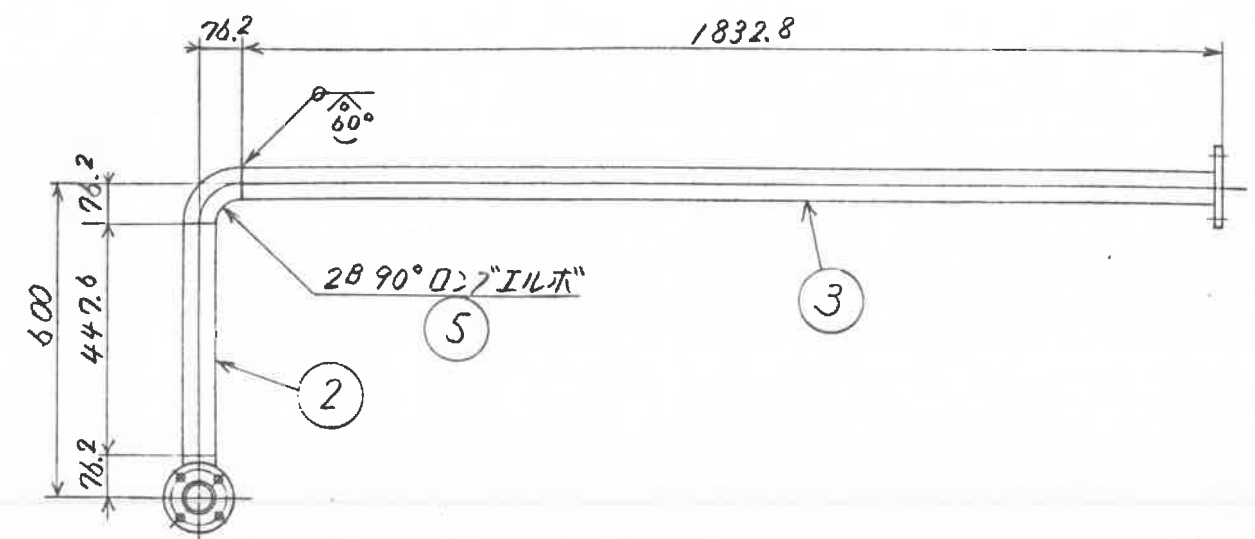
制作数 MFG. QUANTITY	1 組	縮尺 SCALE	1/5 1/10 1/16	納入先・工事名 CUSTOMER PROJECT	長野県飯田建設事務所 昭和61年度... 片瀬ダム低水放流設備工事
3RD ANGLE PROJECTION		製図者 DESIGNED		検査者 CHECKED	
承認者 APPROVED		製図者 DESIGNED		検査者 CHECKED	
製図者 DESIGNED		製図者 DESIGNED		検査者 CHECKED	
製図者 DESIGNED		製図者 DESIGNED		検査者 CHECKED	

丸誠重工業株式会社  
MARUSEI HEAVY INDUSTRY WORKS, LTD.

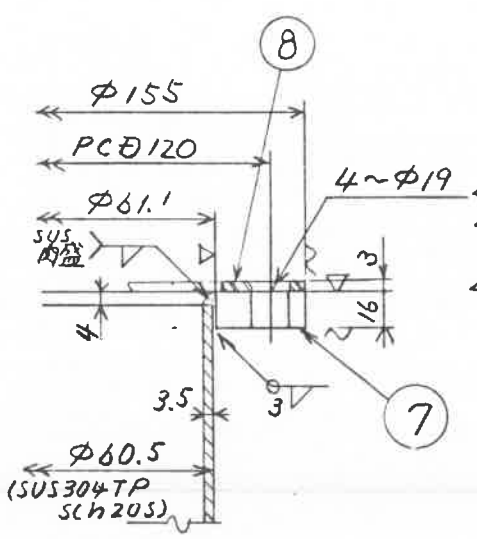
図名 TITLE  
放流管詳細(3/5)

図号 DRAWING No.  
TG-905

図番 FIG. No.  
8130-2003

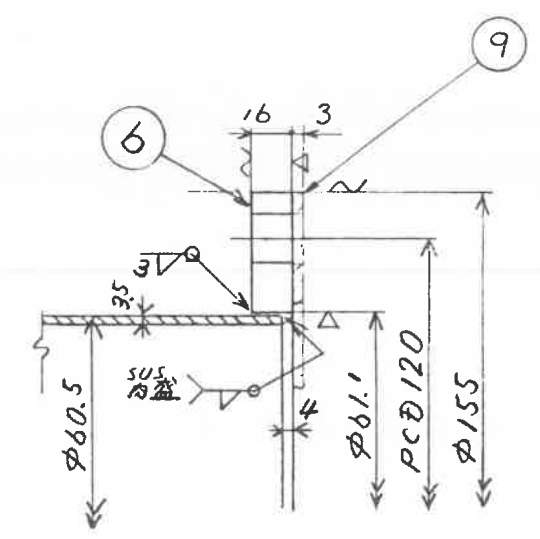


来歴 CARRIER



B~  
S=1/2

1組分 Q'TY SET	1組分 Q'TY SET	品 番 ITEM No.	部 品 名 称 DESCRIPTION	材 質 MATERIAL	重量 WEIGHT (kg)		備 考 REMARKS
					単 重 PER ONE	計 TOTAL	
	1	1	50A ~ 306.8	SUS304TP			Sch20S
	1	2	" ~ 447.6	"			"
	1	3	" ~ 1827.8	"			"
	1	4	50A ~ 3272	"			Sch20S
	2	5	2B 90°D>7"エルボ"	SUS304TP			
	2	6	50A フランジ"	SUS304			JIS10K
	1	7	50A フランジ"	SUS304			JIS10K
	1	8	パッキン	アスベスト			0.3 x (φ150-φ65)
	2	9	パッキン	アスベスト			0.3 x (φ150-φ65)
	12	10	六角 B.N	SUS304			M16 x 55 <sup>A</sup>



A~  
S=1/2

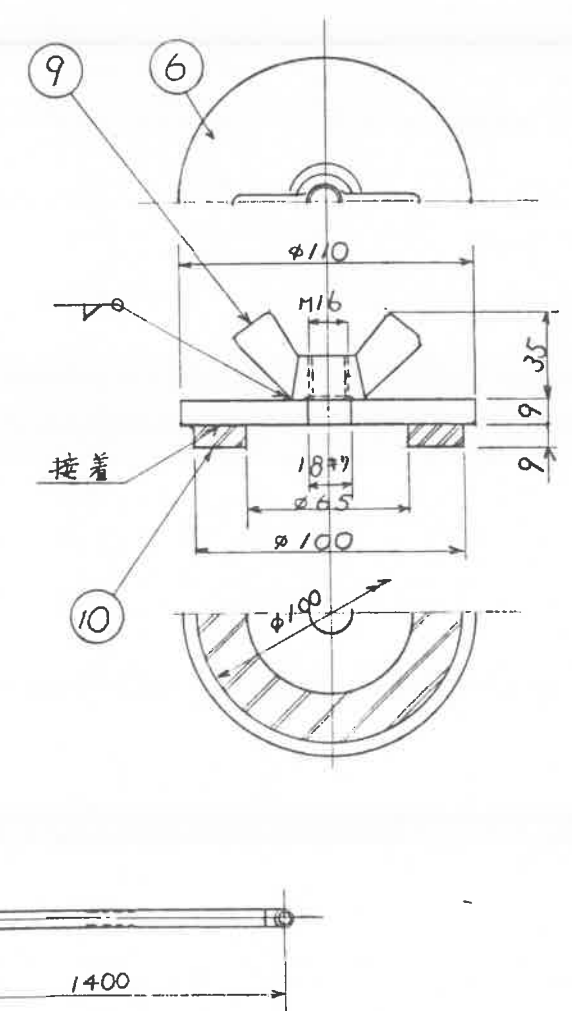
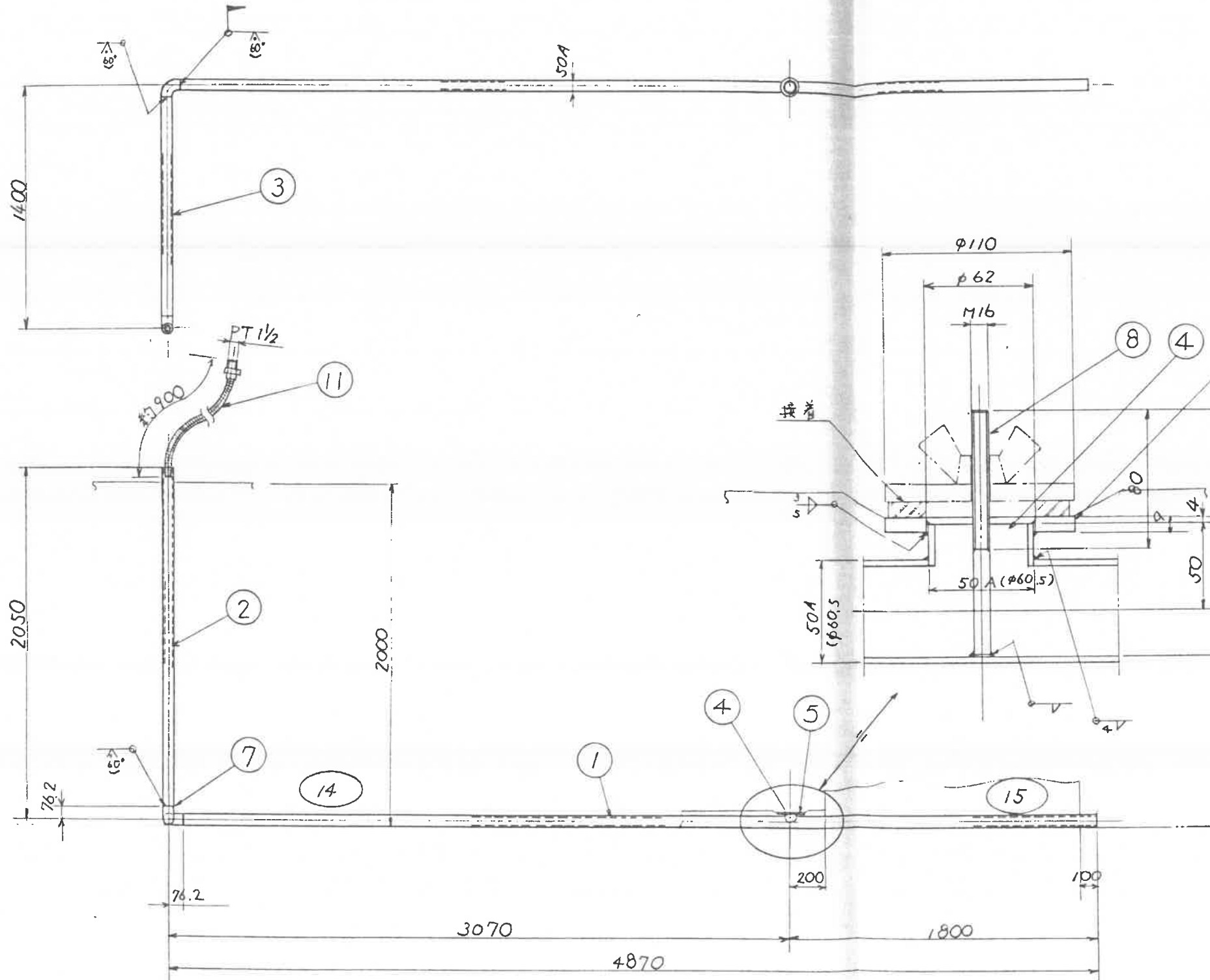
製作数 MFG. QUANTITY <b>1 組</b>	尺度 SCALE <b>1/10</b>	納入先・工事名 CUSTOMER・PROJECT 長野県飯田建設事務所 昭和61年度国補松川総合開発事業 片桐ダム低水放流設備工事
SETS	DATE	図名 TITLE <b>放流管詳細(4/5)</b>
承認 APPROVED	検査 CHECKED	担当 DESIGNED
		製図 DRAWN
		70

丸誠重工業株式会社 MARUSEI HEAVY INDUSTRY WORKS, LTD.	製作番号 ORDER No. <b>TG-905</b>	REV. 1
	図面番号 DRAWING No. <b>8630-2004</b>	

△	REV	日付 DATE	変更理由 ALTERATION	検査 REVISOR	確認 CHECKED
			フランジ規格変更		

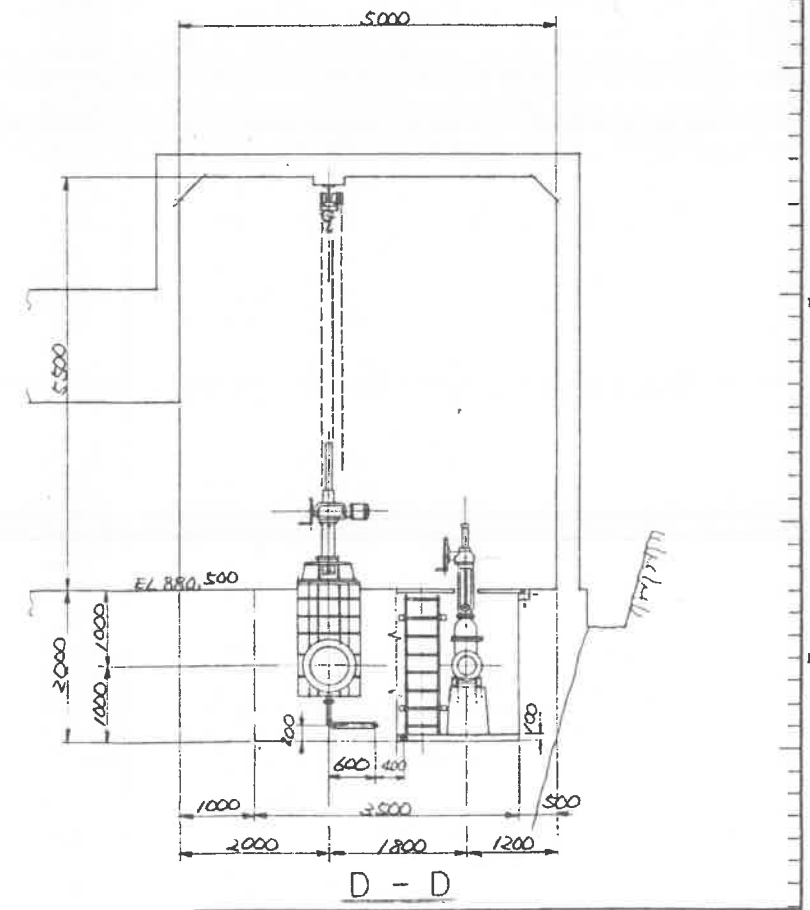
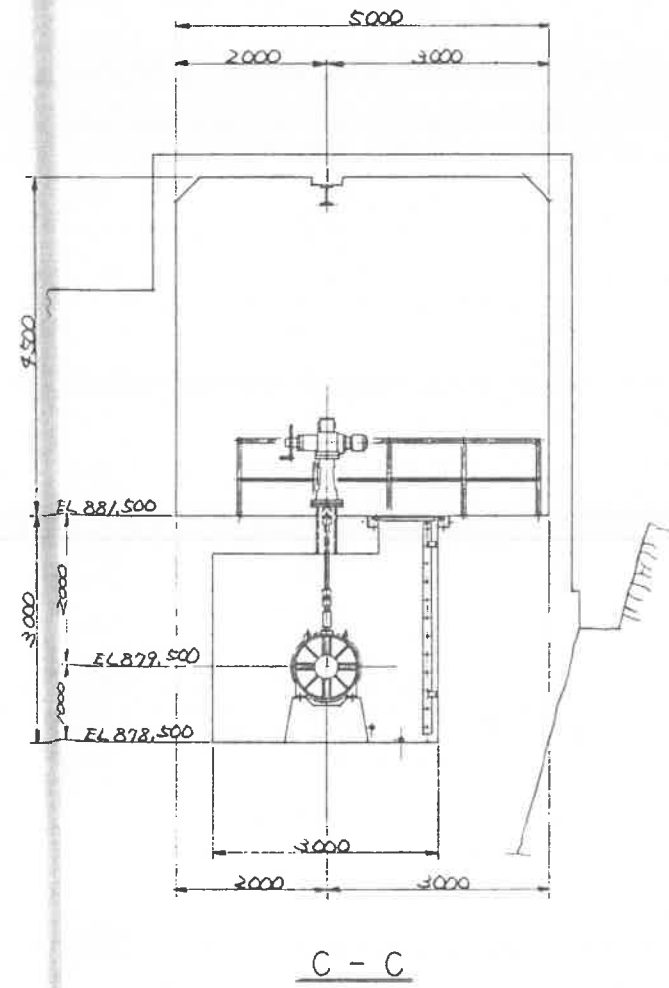
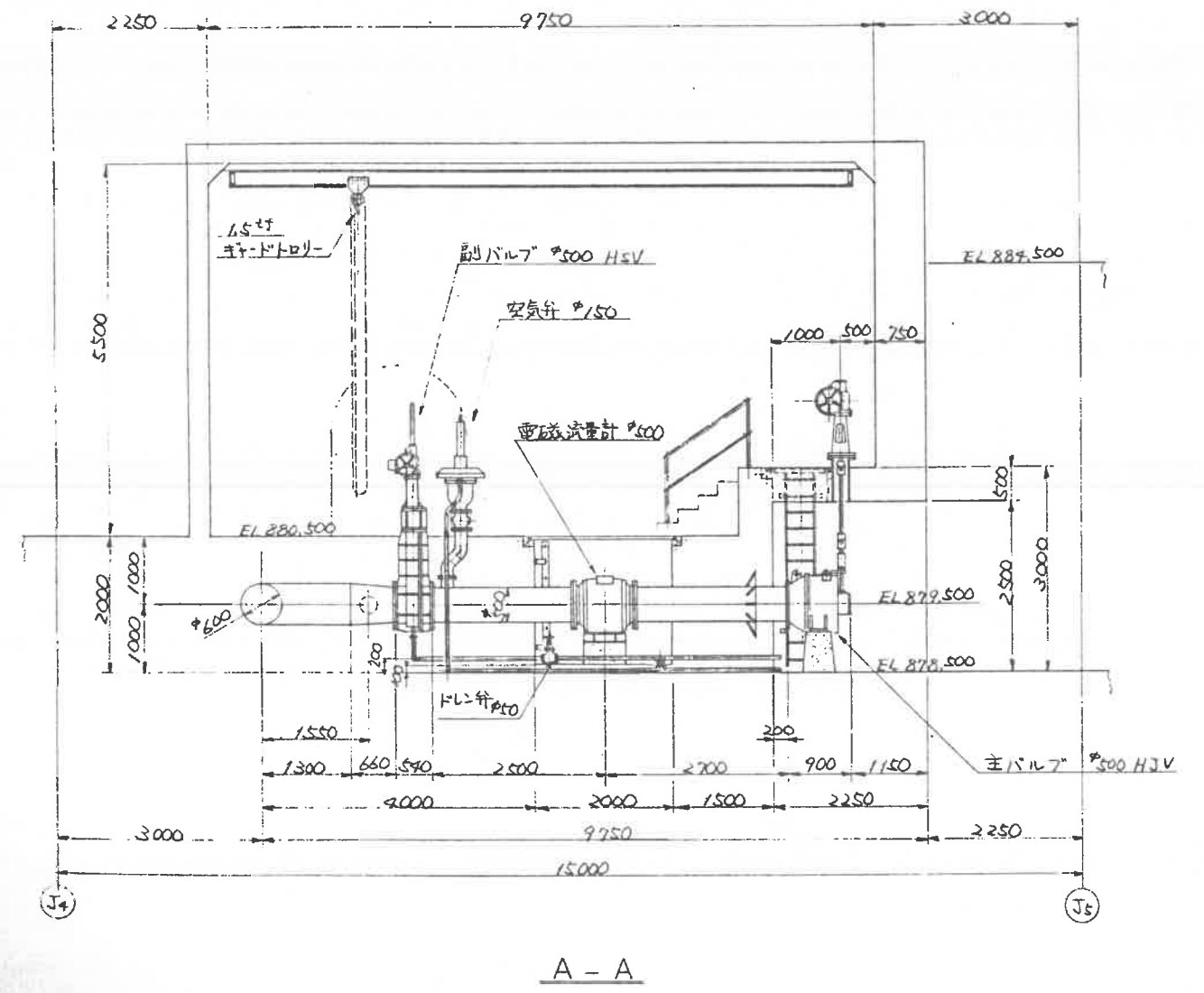
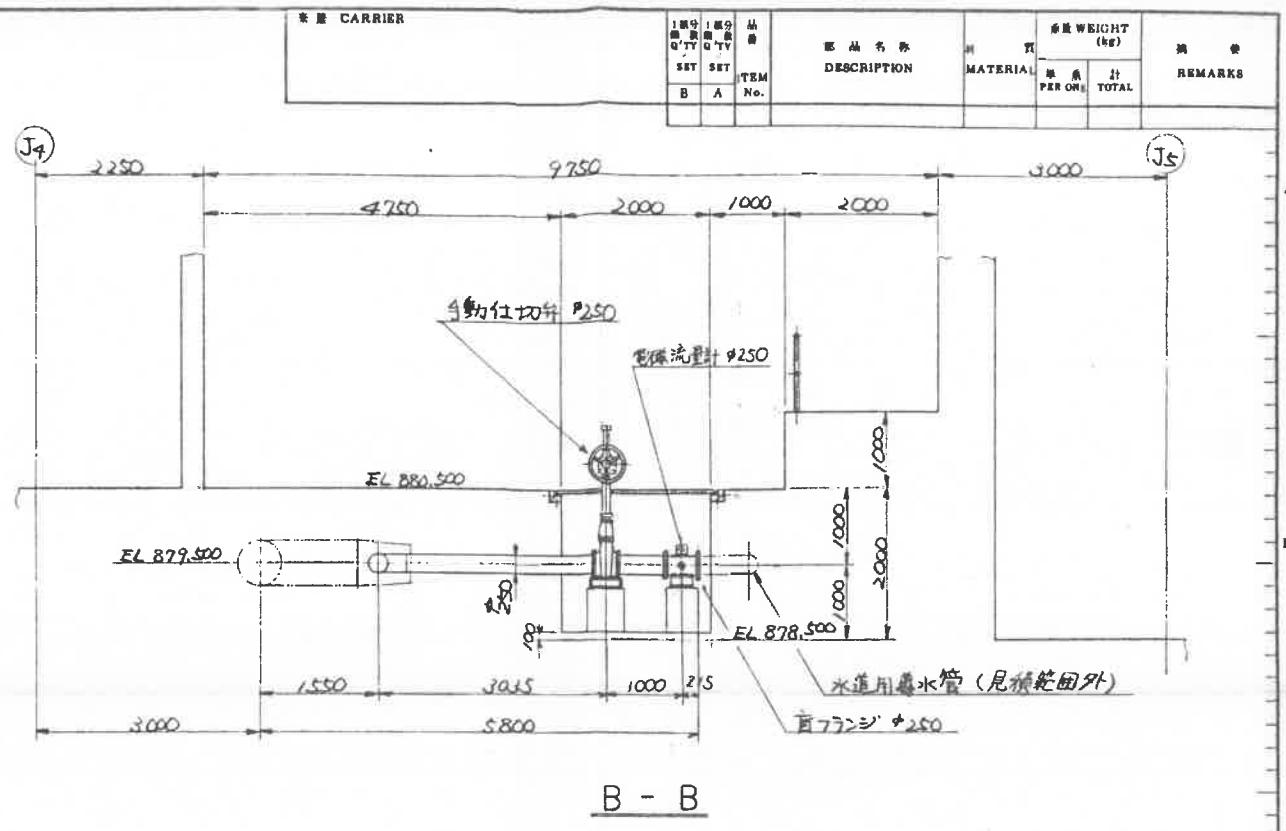
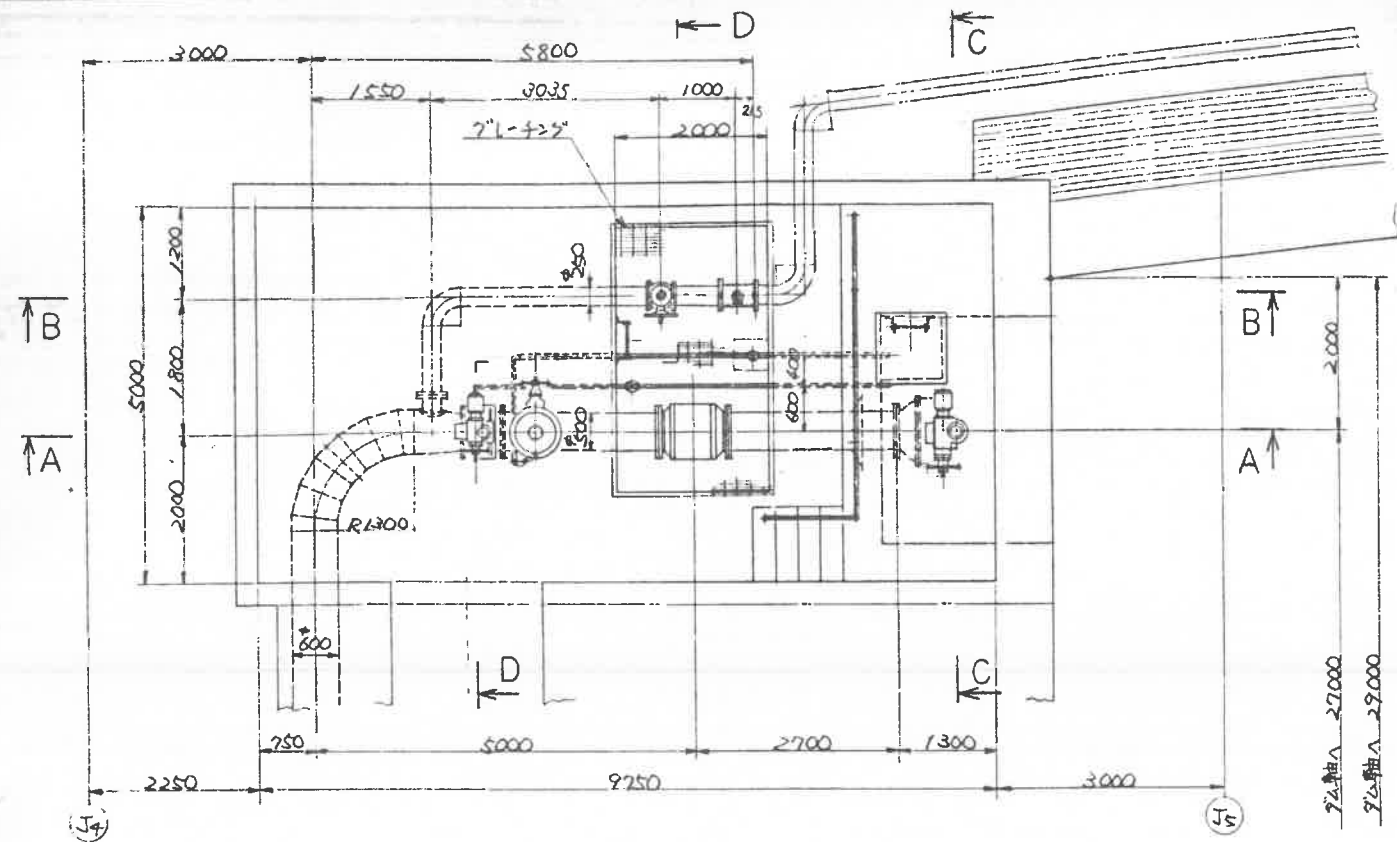
米屋 CARRIER

I組分 Q'TY /SET	A	品番 ITEM No.	部品名称 DESCRIPTION	材質 MATERIAL	重量 WEIGHT (kg)		備 考 REMARKS
					単重 PER ONE	計 TOTAL	
1	1	1	50A (sch20S) x 793.8	SUS304TP			
1	2	2	" x 1973.8	"			
1	3	3	" x 1247.6	"			
1	4	4	50A (sch20S) x 50	SUS304TP			
1	5	5	R9 - φ110/φ62	SUS304			
1	6	6	R9 - φ110	"			
2	7	7	50A 90° 口7 エルボ	"			
1	8	8	φ16 x 145	"			
1	9	9	蝶ナット (2種)	SUS304			M16
1	10	10	パッキン	合成ゴム			
1	11	11	自在ホース (取付具付)	単体品			1-97 VS カ7/A



製作数 MFG. QUANTITY	1 組 SETS	尺 度 SCALE	1/20	納入先・工事名 CUSTOMER・PROJECT	長野県飯田建設事務所 昭和61年度国補松川総合開発事業 片桐ダム低水放流設備工事
第三角法 3RD ANGLE PROJECTION	単位 DIMENSION	mm	日付 DATE	19	図名 TITLE
承認 APPROVED	検査 CHECKED	相当 設計 DESIGNED	製図 DRAWN	放流管詳細 (5/5) (空気弁 DL管)	
丸誠重工業株式会社 MARUSEI HEAVY INDUSTRY WORKS, LTD.				所属 製作番号 ORDER No.	TG-90S
REV. 日付 DATE				図面番号 DRAWING No.	8630-2005
ALTERATION				REV.	1
REVISED/CHECKED				9 番号 FILE No.	

REV.	日付 DATE	ALTERATION	REVISED/CHECKED
------	---------	------------	-----------------



製作数 MFG. QUANTITY	尺規 SCALE	納入・工事名 CUSTOMER・PROJECT
組 SETS	1/50	長野県飯田建設事務所 昭和61年度国補松川総合開発事業 片桐ダム低水放流設備工事
第三角法 DIMENSION	日 DATE	図名 TITLE
SRD ANGLE PROJECTION	mm	バルブ室 全体図
APPROVED	CHECKED	DESIGNED
丸	丸	丸
丸誠重工業株式会社	図番 JOB No.	REV.
MARUSEI HEAVY INDUSTRY WORKS, LTD.	7G-905	
	8630-3000	

REV.	DATE	改訂理由 ALTERATION	訂正者 REVISION CHECKER