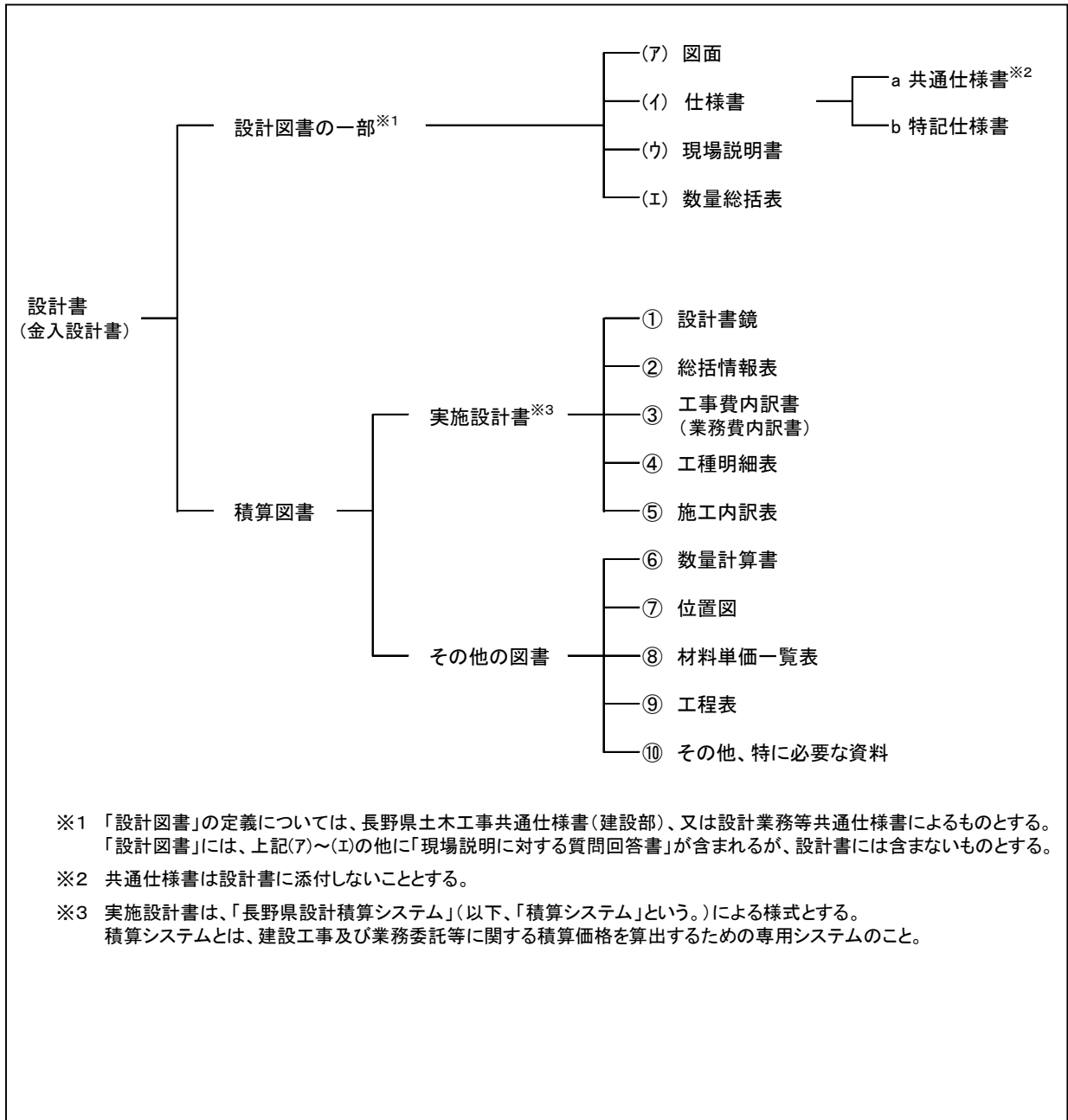


第2章 設計書の記載及び附属表

第1節 設計書及び附属図面記載要領

1 設計書の構成



2 設計書の作成方法

設計書の作成方法は以下のとおりとする。

(1) 設計図書の一部

(ア) 図面

- ・平面図、縦断図、横断図、構造図、その他必要な図面を添付する。
- ・参考図は、図面に含まれない。

(イ) 仕様書

a 共通仕様書

- ・共通仕様書とは以下の図書をいい、個々の設計書に添付しない。

長野県土木工事共通仕様書（建設部）

地質・土質調査共通仕様書

測量業務共通仕様書

設計業務共通仕様書

b 特記仕様書

- ・共通仕様書を補足し、当該建設工事等の実施に関する明細又は特別な事項を記載する。
- ・共通仕様書に記載されている内容は、原則記載しない。

(ウ) 現場説明書

- ・当該建設工事等の契約条件等を記載する。

(エ) 数量総括表

- ・「工種」、「種別」、「細別」、「数量」、「単位」等を記載する。

(2) 積算図書

ア 実施設計書

積算システムにより作成することを原則とし、以下のとおりとする。

① 設計書鏡

- ・「事業名」、「事業箇所名」、「設計大要」、「請負・委託の別」、「施工期間（又は竣工予定年月日）」、「契約保証方法」を記載する。

② 総括情報表

- ・積算条件を明示する。

③ 工事費内訳書又は業務費内訳書

- ・「費目」、「工種」、「種別」、「細別」、「施工名称」、「数量」、「単位」、「単価」、

「金額」等を記載する

④工種明細表

- ・必要に応じて「工種」、「種別」、「細別」ごとの内訳を記載する。

⑤施工内訳表

- ・「施工名称」ごとの内訳を記載し、積算に必要な条件を記載する。

イ その他の図書

⑥数量計算書

- ・数量算出根拠を記載する。

⑦位置図

- ・使用許可が得られている地図を用いて施工（業務実施）箇所の位置を図示する。

⑧材料単価一覧表

- ・積算に必要となる単価を記載する。単価根拠となる資料も併せて添付する。

⑨工程表

- ・必要に応じて作成する。

⑩その他特に必要な資料

- ・任意仮設工及びメーカーが特定される図面等は参考図と明示し添付する。
- ・①～⑨以外の資料について、必要に応じて作成する。

〈参考〉 契約保証に係る一般管理費等率の補正について

(1) 契約保証制度導入経過

- ・平成8年4月1日 設計金額5億円以上の工事に適用
- ・平成9年4月1日 設計金額百万円以上の工事に適用範囲拡大（5百万円未満は免除規定あり）
- ・平成10年1月26日 変更請負契約の増分が10分の3以下の場合、増額分の契約保証は免除。

(2) 契約保証制度に関わる積算上の適用

- ・契約保証制度の対象工事については、金額・契約保証方法により一般管理費等率の補正を行う。
- ・変更設計において設計額が変わった場合でも、当初の補正の有無及び契約保証方法による。
- ・平成10年1月26日以降に変更設計を行う工事から、変更請負額の増額分が10分の3以下の工事について、契約保証に係る一般管理費等率の補正額は当初設計で計上した額のままとする。

(3) 設計積算システムの対応について

- ・平成8年度、平成9年度それぞれの段階で一般管理費等率を補正するよう設定。
- ・平成10年度から、変更設計書において契約保証に係る一般管理費等率の補正による一般管理費等率の額については当初設計書の額とする。

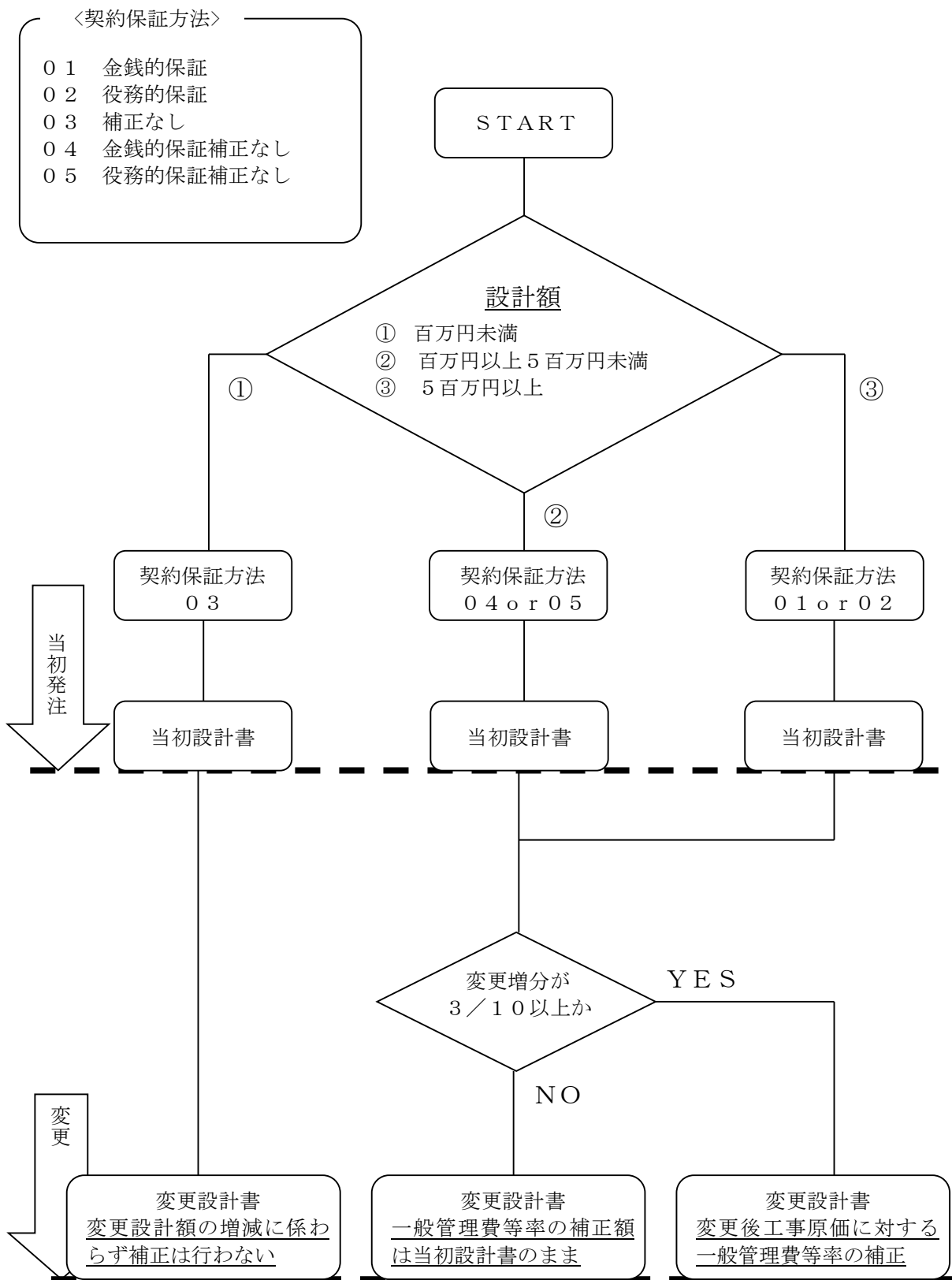
なお、システム上は変更請負額の増額分が10分の3を超えるか否かのチェックは行わないので、10分の3を超える場合は別途変更工事原価による一般管理費等率の契約保証に関する補正額を計算し、当初の補正額と置き換えること。

- ・設計書総括情報画面の「契約保証方法」のコードは別記のとおりとする。設計書鏡の契約保証方法の欄には、選択したコード名の先頭より5文字が印字される。別紙のフローを参考としてコードの選択を行うこと。

(4) 保証制度の選択について

- ・自治法等に規定されている金銭的保証制度を原則とする。
 - ・金銭的保証の手段（契約保証金、履行保証保険、金融機関等の金銭保証、付保割合の低い履行ボン
- ド）については、請負者の選択に委ねること。

契約保証フロー図



3 交付申請時等の附属図面

(1) 公園事業の図面の作成について

1 図面の作成及び取扱いについては、「都市・地域整備局所管補助事業実務必携」の都市・地域整備局所管国庫補助金交付申請等要領によるものの他、次の各項目による。

2 添付図面

図面はびょうぶ折りとし、折りたたみ後の寸法はA4版とする。

各図面の表には、図面名、市町村名、公園名、図面番号等を記載する。

(1) 位置図

イ 原則として都市計画総括図とし、縮尺は10,000分～25,000分の1を使用する。

ロ 施行公園区域を赤色で枠どりし、その中を赤で着色して、赤の引出し線により、公園種別、公園名、整備面積、事業費（施設費、用地費の区分をする。）等表示する。

(2) 平面図

イ 縮尺は300～1,000分の1とする。

ロ 各種構造物のほか移転物件を併示し、過年度施行部分および当該年度施行部分を次により色分けする。

当該年度公共施行分	}	区域	薄赤色
		施設物	赤色
” 単独施行分	}	区域	薄桃色
		施設物	桃色
” 用地買収、物件移転 (公共分)			赤色実線ハッチ
” ” (単独分)			桃色実線ハッチ
前年度施行区域			黄色ぬりつぶしで、施行年度、延長幅員、面積、工種等を黒書きで表示
計画決定区域			黒色実線
事業認可区域			赤色点線
既開設区域			緑色ぬりつぶし（過年度施行で既開設分は緑のみのぬりつぶしでよい）

(3) 縦断面図

イ 縮尺は縦100～200分の1、横50～1,000分の1とする。

(4) 横断面図

イ 縮尺は100分の1程度とする。

ロ 過年度施行部分及び当該年度施行部分を次により色分けする。

当該年度公共施行分 赤色 当該年度単独施行分 桃色
過年度施行分 黄色

ハ 園路、駐車場は標準横断面図（縮尺は50分の1）程度とする。（ただし図面の大きくなるものは、縮尺を適宜とする。）幅員、舗装構成、舗装決定厚等を表示のこと。

(5) 施設概要図

イ 縮尺は適宜とする。

ロ 図面は標準構造又は標準断面図とする。

(6) 用地補償図

イ 潰地と移転物件を明示したものとする。（土地の買収のみの場合は丈量図でよい）

ロ 過年度施行部分および当該年度部分を次により色分けする。

当該年度公共施行分 赤色ぬりつぶし
単独施行分 桃色実線ハッチ
過年度買収済分 凡例を示し年度毎に適宜色分けする。
市町村有地 緑色ぬりつぶし
借地 青色ぬりつぶし

(7) 植栽計画図

イ 縮尺は適宜とする。

ロ 植樹種類別に当該年度分と過年度施行分及び残分を適宜凡例により色分けする。

(8) 採色計画図（300～1,000分の1）

効果的に着色した計画平面図に、計画決定区域を黒色実線、事業認可区域を赤色点線で表示すること。

(9) 現況写真

イ できるだけ全景を入れ、竣工写真と対比できるようにすること。

ロ 計画区域を朱色で記入し、平面図に鉛筆で撮影位置と方向を記入する。

補償物件は別に現況写真を添付し、朱色で計画を記入の上、平面図との対照番号を付すこと。

3 変更交付申請の場合の添付図面は次の色により区分する。

当初計画と変らない部分 赤 色
変更による削除部分 きみどり
変更による追加部分 茶 色

ただし、縦断面図については変更部分を赤で記載する。

数量、工種名等で変更になるものは、当初の数量等の上に赤書きとして記入のこと。

(2) 街路事業図面の作成について

(1) 平面図、標準横断面図、用地物件図及び施工図等の着色に際しては次の要領に従うものとする。

当該年度公共施行分	赤
〃 先行取得分	緑
〃 変更して施行中止する部分	黄（先行の設計書では黒線でハッチする）
〃 変更して追加施工する部分	橙（ 〃 ）
前年度公共施行分	青
過年度施行分	黒

着色に際しては淡い色で着色し、下に記入してある文字等が読めるようにしておくこと。

(2) 構造物の交付申請等に添付すべき図面については(5)を参照すること。ただし、一般図、平面図、標準断面図等の代表的図面についての着色は前記(1)の要領に従うこと。

(3) 用地図及び物件図には番号を記入し、設計書との対比を容易にするため各々に記入する。

番号は同一番号とする。なお、丈量図には中心線及び測点番号を明記すること。

(4) 添付図面

構造物の交付申請書に添付すべき図面の区分と縮尺は下記を標準とする。

区 分	縮 尺
位 置 図	$\frac{1}{25,000} \sim \frac{1}{10,000}$
平 面 図	$\frac{1}{1,000} \sim \frac{1}{300}$
縦 断 面 図	縦 $\frac{1}{200} \sim \frac{1}{100}$
	横 $\frac{1}{1,000} \sim \frac{1}{300}$
横 断 面 図	$\frac{1}{100}$ 程度
定 規 図	$\frac{1}{100}$ 程度
構 造 図	適 宜

なお、構造図は以下のように取扱うものとする。

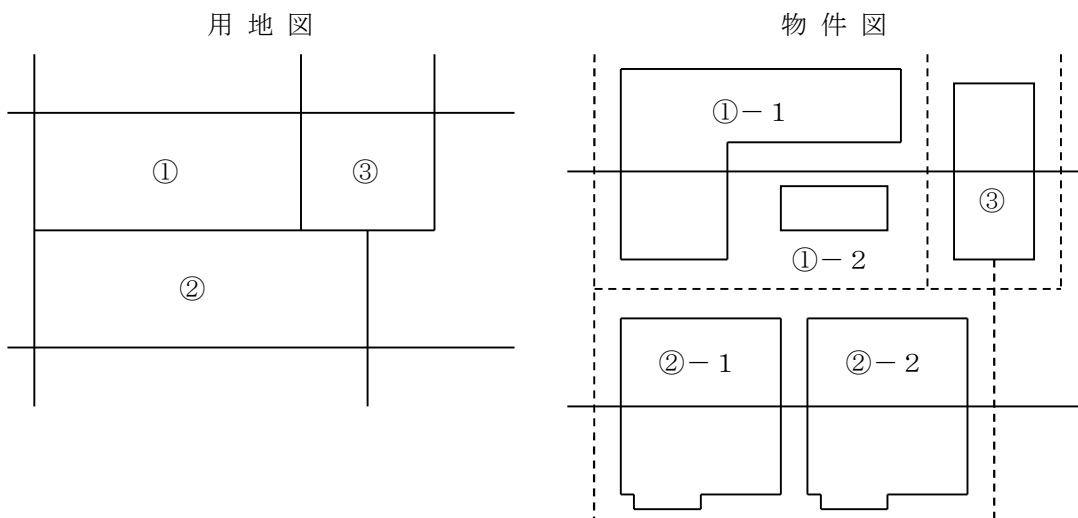
- ① 上部構造及び下部構造の一般図（位置図、平面図、縦断面図、横断面図、定規図、地盤調査図）は必ず添付すること。
- ② 主桁構造図、橋脚、橋台構造図等において、同一の構造内容となるものについては、代表的な構造図を添付し、他の図面を省略してもよい。

但し、特殊な構造図は必ず添付すること。

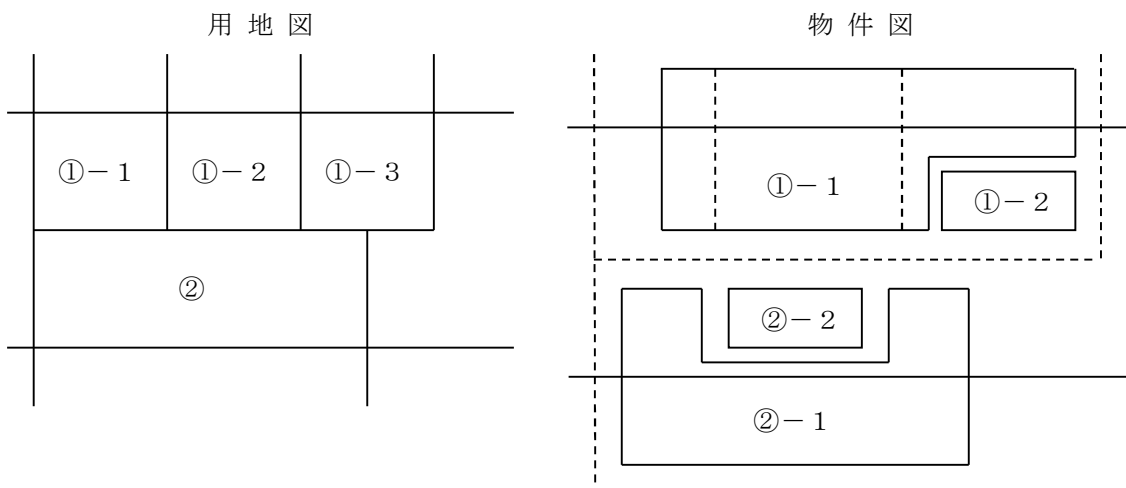
- (5) 都市・地域整備局所管街路事業については、「街路事業事務必携」国土交通省都市・地域整備局街路課監修参照のこと。

都市・地域整備局所管街路事業についての図面記入例

<記入例>1. 用地により番号が決まる場合



2. 物件により番号が決まる場合



(3) 下水道事業の図面の作成について

- 1 図面の作成及び取扱いについては、「都市・地域整備局所管補助事業実務必携」の都市・地域整備局所管国庫補助金交付申請等要領によるものの他、次の各項目による。

2 添付図面

○下水道事業の交付申請図

種類	部数	縮尺	内容
位置図	1	1/10,000 ～1/25,000	下水道計画図を用い、施行箇所を表示を行う。
管渠	平面図	1/300～ 1/1,000	施工予定進路内の管渠の位置、マンホール、管径、延長等を記入。
	縦断図	任意	土被り、管径、勾配を記入。
	横断図	任意	1工区標準的な横断図を添付。
(備考) 各図面の構成は各市町村及び組合の仕様に基づくものとし、平面図、縦断図、横断図を一枚で表すことも可である。			
処理場 ポンプ場	平面図	1/100～ 1/1,000	(1) 施設配置：個々の施設の概略がわかるもの (2) 施設平面：原則として個々の施設ごと (3) 建築平面：各階ごと (4) 機械平面：施設、建築平面と共用可 (5) 電気平面：単線結線図を用いる
	構造図	任意	土木、建築構造物については、断面図を作成する。
	用地図	任意	潰地丈量図に施設配置を添付し、既買収済は黒で薄く着色し、今回買収区域は赤で着色する。

(備考) 添付図の提示は、適宜必要なもののみでよい。

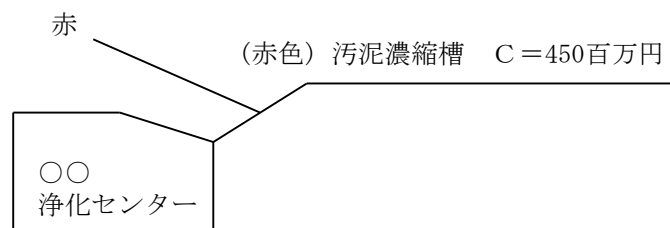
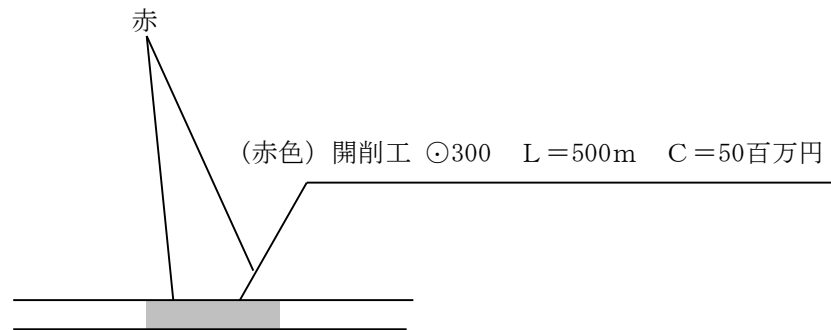
○箇所の表示

- ・過年度施工済箇所……………黒
- ・前年度からの国債箇所……黒と黄の平行線
- ・交付申請済箇所……………黄
- ・今回交付申請箇所……………赤
- ・当該年度施工予定で未申請箇所……………青
- ・当該年度全体設計箇所……………全紫
未申請箇所……………全青
- ・当該年度施越箇所……………施茶

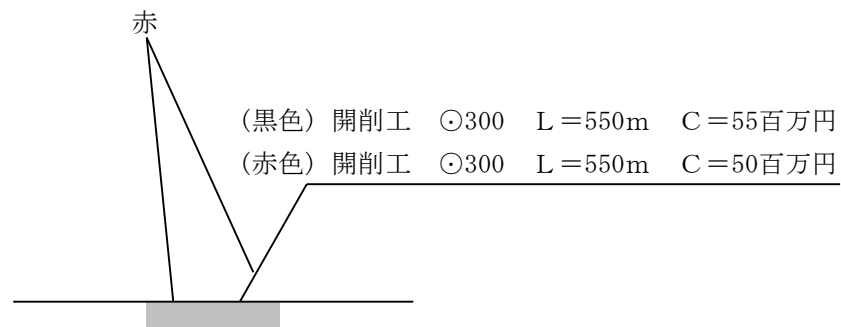
施工箇所は交付申請の内容と一致させ、下記例の様に引き出し線（赤）で工事内容、工事費を記入する。

変更の場合は黒、赤の二段書きとする（必ずしも設計量ごとに記入する必要はなくまとめてもよい）。

例)



◎変更の場合



※ 交付申請ごとに作成することではなく、当初のものを流用してよい。また、小規模な下水道事業においては、実施計画図等を使用してよい。

(4) 土地区画整理事業の図面の作成について

1 図面の作成及び取扱いについては、「都市・地域整備局所管補助事業事務必携」の都市・地域整備局所管国庫補助金交付申請等要領によるものの他、次の各項目による。

2 添付図面

図面寸法はA4版とする。

(1) 位置図

イ 施行地区を赤色で縁取りし、赤の引出し線により、地区名及び地区面積を表示する。

ロ 図面右下に、下のラベルを付すこと。

位 置 図			
位置	長野県 ○○市		
地区名	○○○○地区		
事業主体	○○市	面積	ha

(2) 事業施行箇所図

イ 各種構造物の他移転物件を併示し、記号を付すと共に、過年度施行部分及び当該年度施行部分を次により色分けし、凡例を付すること。

当該年度	}	通常費	赤色
		交付金	橙色
		都市再生	桃色
前年度		青色	
過年度		黒色	

ロ 図面右下に、下のラベルを付すこと。

位 置 図			
位置	長野県 ○○市		
地区名	○○○○地区		
事業主体	○○市	面積	○.○ha

ハ 図面余白部に、金種別に下のラベルを付すこと。また、このラベルの線や文字は、上記イの当該年度色塗りと同様着色すること。

R○○年 通常費 施行内訳				
金種				事業費(千円)
通常	1-5	工事費	都計道 L=100m	
		測量試験費		
	a-e	補償費	移転補償 N=5 件	
	工事費計			
	事務費			
合 計				

(3) 資金別路線図

イ 道路、公園等各公共施設を明示し、金種別に次により色分けし、凡例を付すこと。

凡 例	
通常費	赤色
交付金	橙色
都市再生	桃色

(5) 事業別（公園事業、街路事業及び下水道事業を除く）図面作成について

設計書に添付する図面は次の各条を標準とし作成するものとする。

1. 平面図

- (1) 見取図的なものはやめ平板測量をし起終点から上下流又は前後各々100m以上をつけ加えた図面とすること。
- (2) 附近の地目（例 田、畑、宅地、森林等）各種施設工作物（例 道路、橋梁、水路、暗渠、人家、工場等）の標示を行い、経済効果の判定が出来るようにするとともに、附帯工事、補償工事の計画計上に誤りのないようすること。
- (3) 設計計画の基準としたB.Mの位置を明示し、高さを引出し線で記入すること。
- (4) 工事用仮締切、排水溝などの位置を明記のこと。但し入札の際一式として計上する場合は、閲覧用平面図及び契約書添付図面には明記しないものとする。（一般事項仮設工事実施上の注意事項参照）
- (5) 中心線又は法線のみでなく、路肩線、法先線、根固工、帯工等の構造物を太線で明示し、現況線との区分が明確な図面とすること。
又、必要に応じては引出線でその構造示方を記入すること。
- (6) 道路の曲線表は次例を標準とする。
- (7) 平面、縦断図の起点は図面の左になるようすること。

曲線表の例

(第3種3級平地)					
幹線道路		C区分2車線		設計速度 40km/hr	
I P No. (K No.)	1	2		3	4
		2-1	2-2		
I A (θ)	26° 22' 10"	85° 19' 36"			
R	400,000	80,000	80,000		
L		80,000	70,313		
△R (S L)	10,828	3,304	2,557		
X M		39,669	34,931		
X		78,023	68,967		
Y		13.10	10.16		
L O		43,980			
C L	184,076	194,293			
D (T L)	93,696	115,692			
S		79,115			
W		76,084			
A		80	75		
拡 幅 量					
片 勾 配					
縦 断 勾 配					
合 成 勾 配					
すりつけ区間長					

(8) 補償物件は必ず平面図に明記し、特に家屋については移転工法が判明するようにし、設計書とは対象番号とすること。

(9) 補償処置が完了した場合は前年度のままとせず改正したものとする。

(10) 測点の配列は次によるものを原則とすること。

ア 河 川

(ア) 河川に平行な工作物(例 堤防、護岸)は下流を起点とし上流に向って追番号

(イ) 水制、取付道路はそれが取付く堤防又は護岸を起点とすること。

イ 道 路

路線認定台帳の起終点方向に合せる起終点とする。

(11) 継続事業の場合は、施工経過が判るように次の規準に従って色分けをすること。

道路事業の色ぬり区分

	道 路
今年度施工区域	赤 色
前年度施工区域 前年度を、除く 施工済区域	青 色
未施工区域	黄 色

河川改修事業の色ぬり区分

事業別 着色市分	県施工補助事業		市町村施工補助事業	
	実施認可、変更認可			
	位置図(1/5万)	概要図	位置図(1/5万)	概要図
現河川流路 (改修計画区間を除く)	青色実線	同 左	同 左	同 左
当該年度施工区間	赤色実線	〃	〃	〃
前年度改修済区間	黄色実線	〃	〃	〃
前々年度迄改修済区間	黒色実線	〃	〃	〃
改修計画流路 (次年度以降)	緑色実線	〃	〃	〃
他の河川改修区間(直轄改 ・砂防事業・災害関連及び 他の河川改修業)	紫色実線 〔完了している場合は 黒色〕	〃 (〃)	〃 (〃)	〃 (〃)
関連他事業 道路・下水路・鉄道等は 実線、区画整理・宅地開 発・ほ場整備等は斜線	茶 色 〔事業名・工期・規模 ・事業費を附記〕	〃 (〃)	〃 (〃)	〃 (〃)
累計沈下量が150cm以上の区域 (地盤沈下対策河川事業のみ)	茶 色	同 左	同 左	同 左
最近の地盤沈下が著しい区域 (地盤沈下対策河川事業のみ)	青 色 (内側ぼかし)	〃 (同 左)	〃 (〃)	〃 (〃)

○「平成12年度河川局所管国庫補助事業に係る補助金等交付申請及び実施承認について(災害復旧事業に係るものを除く。)」の運用についてより

その他、各年の実施認可、変更認可の要領により着色する。

災害復旧、改良復旧事業の色ぬり区分

着色区分		事業別			改良復旧事業		
		単 災 関 係	査 定 図	実 施 図	変 更 図	査 定	実 施 認 可
位置図 (1/50,000)	施工位置	—	—	—	赤 色	同 左	同 左
	流域界	—	—	—	緑 色 実 線 (内側ぼかし)	同 左	同 左
	氾濫区域	—	—	—	青 色 実 線 (内側ぼかし)	同 左	同 左
	現河川 流 路	—	—	—	青 色 実 線	同 左	同 左
単 災 設 計 図		赤 色	赤 色	決定→茶色 変更→赤色	—	—	—
改良復旧事業 平面図	改良復旧 区 間	—	—	—	赤 色	同 左	変更区間を 赤色で訂正
	災害箇所	—	—	—	茶 色	同 左	変更区間を 赤色で訂正
	既設利用 区 間	—	—	—	青 色	同 左	変更区間を 赤色で訂正
当該年度施工区間		—	赤 色	決定→茶色 変更→赤色	—	赤 色	変更区間を 赤色で訂正
前年度施工区間		—	黄 色	黄 色	—	黄 色	変更区間を 赤色で訂正
前々年度迄施工区間		—	黒 色	黒 色	—	黒 色	変更区間を 赤色で訂正
全体計画事業区間		—	緑 色	緑 色	—	緑 色	変更区間を 赤色で訂正
他事業計画区間		—	紫 色	紫 色	—	紫 色	紫 色

砂防事業、地すべり対策事業、急傾斜事業の色ぬり区分

	砂 防	地 す べ り	急 傾 斜
本年度施工区域	赤 色	赤 色	赤 色
前年度 〃	黄 色	黄 色	黄 色
前年度を除く施工済区域	黒 色	黒 色	黒 色
未施工区域	緑 色	緑 色	緑 色
堆砂区域	茶 色		
H・W・L	青 色		
余裕高	黄 色		
地すべり防止区域		指定区域内を赤色のフチとり 〃 外を黄色のフチとり	
公共施設（国、県、市町村道）	茶 色	茶 色	
溪 流	水 色	水 色	
急傾斜指定区域			青 色
災害危険区域（氾濫予想区域）	黄色フチどり 内側ボカシ	黄色フチどり内側ボカシ	茶の実線
保全人家	橙色塗りつぶし	橙色塗りつぶし	橙色塗りつぶし (戸数番号表示)
国、県道又は迂回路のない市町村道、国鉄、私鉄	茶 色	茶 色	茶 色
一級河川、及び砂防設備、水道施設	水 色	水 色	水 色

ダム事業の色ぬり区分

	ダ ム
前年度以前施工区域	黄 色
本年度施工区域	赤 色
次年度以降施工区域	緑 色
河 川	青 色
貯 水 池	群 青 色
現 道	茶 色

用地取得の色ぬり区分

事業名 買収年度	道 路	河川・砂防	街 路	公 園	下 水 道	区画整理
過 年 度	青	黒	黒	黒	黄	黒
前 年 度	青	黄	青	青	黒	青
本 年 度	赤	赤	赤	赤	赤	赤
来 年 度 以 降	黄	緑	緑		青	
公社先行以後の 再 取 得 分	緑	緑ハッチ ぬりつぶし	緑	緑	緑	
〃 未 充 当 分	緑のふちどり	緑のふちどり	緑のふちどり	緑のふちどり	緑のふちどり	

註 1. 設計平面図は、斜線を入れるのみとする。

2. 潰地測量図、うすくぬりつぶしとする。（但し、ふちどりとあるのを除く）

3. 公社先行用地分は、潰地測量図のみぬり、設計平面図にはぬらないこと。

2. 横 断 図

(1) 横断図は全体横断であるのが、基本であるが、河川が大きいとか工事の性質上全測点の全体横断を必要としない場合は代表ヶ所について全体横断をとり、その測線を平面図に記入のこと。

(2) 改良計画及び規模の大きな災害復旧工事は、D・Lを基準として作図すること。

(3) 河川および河川沿い道路の横断図には必ず次の水位を記入すること。

既往最大高水位 H. H. W. L (起生年月日)

計 画 高 水 位 H. W. L

低 水 位 L. W. L

災 害 水 位 D. H. W. L (災害復旧工事のみでよい)

(4) 幅員、横断勾配、法面勾配、等構造規準を明示した標準横断図を作成すること。

(5) 横断図の視方向は次によるのを原則とする。

ア 河 川

(1) 河川に平行な工作物 上流より下流方向をみる。

(2) 河川横過物 左岸より右岸方向をみる。

(3) 水利及び取付道路 起点より終点方向をみる。

イ 道 路

(1) 起点より終点方向をみる。

(2) 横断図の配列は起点 (No.0. 0) を左下とし左上→右下→右上の順に並べること。

ウ 砂 防

横断面の視方向

- 1) えん堤工（堆砂横断を含む）、床固工、流路工、護岸工……下流から上流方向を見る。
- 2) 水利、取付道路……起点より終点方向を見る。
- 3) 横断面の配列は起点（No.0. 0）を左下とし左上→右下→右上の順に並べる。



- (6) 誤測は変更の理由にならないので、特に最初に注意すること。

3. 縦 断 図

- (1) 測点に変化ある地点ごとに求め、一律20mなどとししないこと。
- (2) 上下流又は前後の状況判断の下せる程度相当距離（100m以上）について実測のこと。
- (3) 構造物（橋梁、樋門、床止、暗渠等）は引出線をもって、その位置、高さを記入して関係づけること。
- (4) コンクリート土台工計画高は下端高を記入して、図面には上端も記入すること。
- (5) 同一河川における附近の工事（例 橋梁、道路または河川）に関係のあるH. W. L等は調査の上矛盾のないようにすること。
- (6) 勾配表示は河川、砂防では1/X、道路ではX%とすること。
- (7) 道路改良工事等で将来の舗装計画、嵩上計画は点線で記入すること。
- (8) 道路、橋梁、砂防事業等で、地質柱状図が必要な場合は調査地点毎に土質、凍結深、支持力、N値、地下水位等必要事項を記入すること。
- (9) 河川事業等では背後地の高さが必要となるので、計画を理解し調査すると共に、必要に応じ縦断面図に記入すること。

4. 構 造 図

- (1) 簡単な構造物であっても、単価表に略図で示すようなことはせず、必ず図面を作成し寸法、数量及び示方を明示すること。
- (2) 正面図の視方向は次によることを原則とすること。

ア 河川横過物

堰堤 下流より上流方向

橋梁 上流より下流方向

イ その他

流れ等に関係なく正面よりみる。

5. 縮尺及び寸法

(1) 縮尺

ア 河川

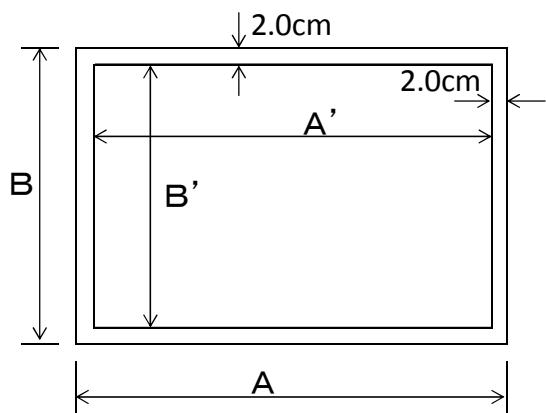
	大河川	中河川	小河川	砂防
一般 平面図	$\frac{1}{1,000} \sim \frac{1}{10,000}$	$\frac{1}{1,000} \sim \frac{1}{2,000}$	$\frac{1}{1,000} \sim \frac{1}{2,000}$	$\frac{1}{1,000} \sim \frac{1}{2,000}$ (流域全体が判るように)
平面図	$\frac{1}{500} \sim \frac{1}{2,000}$	$\frac{1}{500} \sim \frac{1}{2,000}$	$\frac{1}{500} \sim \frac{1}{2,000}$	$\frac{1}{500} \sim \frac{1}{1,000}$
全体計画 縦断図	縦 1/100~1/200 横 1/1,000~1/2,000	縦 1/100~1/200 横 1/1,000~1/2,000	縦 1/100~1/200 横 1/1,000~1/2,000	縦 1/100~1/200 横 1/1,000~1/2,000
縦断図	〃	〃	〃	縦 1/200 横 1/1,000
全体計画 横断図	$\frac{1}{100} \sim \frac{1}{200}$	$\frac{1}{100} \sim \frac{1}{200}$	$\frac{1}{100} \sim \frac{1}{200}$	$\frac{1}{100} \sim \frac{1}{200}$
横断図	$\frac{1}{100} \sim \frac{1}{200}$	$\frac{1}{100} \sim \frac{1}{200}$	$\frac{1}{100} \sim \frac{1}{200}$	$\frac{1}{100} \sim \frac{1}{200}$
構造図	$\frac{1}{50} \sim$	$\frac{1}{50} \sim$	$\frac{1}{50} \sim$	$\frac{1}{50} \sim$

イ 道路

平面図	$\frac{1}{200} \sim \frac{1}{1,000}$	橋梁一般図	適宜
縦断図	縦 $\frac{1}{100}$ 横 $\frac{1}{1,000}$	ずい道断面	$\frac{1}{50}$
横断図	$\frac{1}{100} \sim \frac{1}{200}$	その他の構造図	適宜
標準横断図	$\frac{1}{50}$		

(2) 図面の寸法

図面の寸法についてはL. A版を標準とする。



版の寸法		
全版	A	118.9cm
	B	84.1cm
半版	A	84.1cm
	B	59.4cm
四分の一版	A	59.4cm
	B	42.0cm

版の寸法		
全版	A'	114.9cm
	B'	80.1cm
半版	A'	80.1cm
	B'	55.4cm
四分の一版	A'	55.4cm
	B'	38.0cm

ネームプレート記載例

令和 年度		工事	
番号	/	平面図	縮尺 1:100
(一)〇〇△△線			
〇〇市 〇〇~□□			
設計会社			
測量会社			
調査会社			
〇〇建設事務所			

注記

- 1 ネームプレートの大きさ記載場所は自由とする。
- 2 平面図には、以下についても記載する。

		令和 年 月 日時点
現場制約事項	有り	<p>【現場制約事項への記載例】</p> <ul style="list-style-type: none"> 1 〇〇埋蔵文化財包蔵地 (No. 〇〇~No. 〇〇) 2 電気、ガス、上下水道等の地下埋設物 (No. 〇~No. 〇) 3 保安林 (No. 〇〇~No. 〇〇) 4 河川協議 (1級河川 〇〇川) 5 土壌汚染対策法(3000m²以上の掘削・盛土) 6 作業不可能時期(観光シーズン等)
	無し	
関係地権者等との調整事項		有り 無し