

共5 施工計画書

初版 平成22年7月

改定 平成28年3月

改定 平成31年3月

改定 令和2年3月

改定 令和6年10月

改定 令和8年4月

1 施工計画

(1) 施工計画の目標

施工計画の目標は、工事対象の建築物を、設計図書に基づいて、所定期間内に、最小の費用で安全に施工する条件と方法を生み出すことである。

- ・ 受注者は施工計画を十分な予備調査に基づき慎重に立案する。
- ・ 受注者は工事の進行の各段階において計画どおりに行われているかどうかを対比・検討し、施工計画の変更も含め、必要な是正処置を適切に実施する。

(2) 施工計画の基本方針

建築物の形状・寸法・品質などは、設計図書に示されているが、この構造物をどのようにして造り上げるかという施工計画については、ほとんど指示されていないのが一般的である。

仮設工事について、特に重要なものは、施工方法などを仕様書に規定したり、発注者の承認を要することを定めているが、それ以外は施工者にまかされている場合が多い。施工者は自らの技術と経験を生かして、工事の実施方法を検討・施工しなければならない。

施工計画立案時の主な検討課題は、次のとおりである。

- ① 発注者から指示された契約条件（現場説明事項・施工条件明示事項）
- ② 現場の工事条件
- ③ 全体工程等
- ④ 施工方法と施工順序
- ⑤ 施工用機械設備の選定
- ⑥ 仮設（備）の設計と配置計画

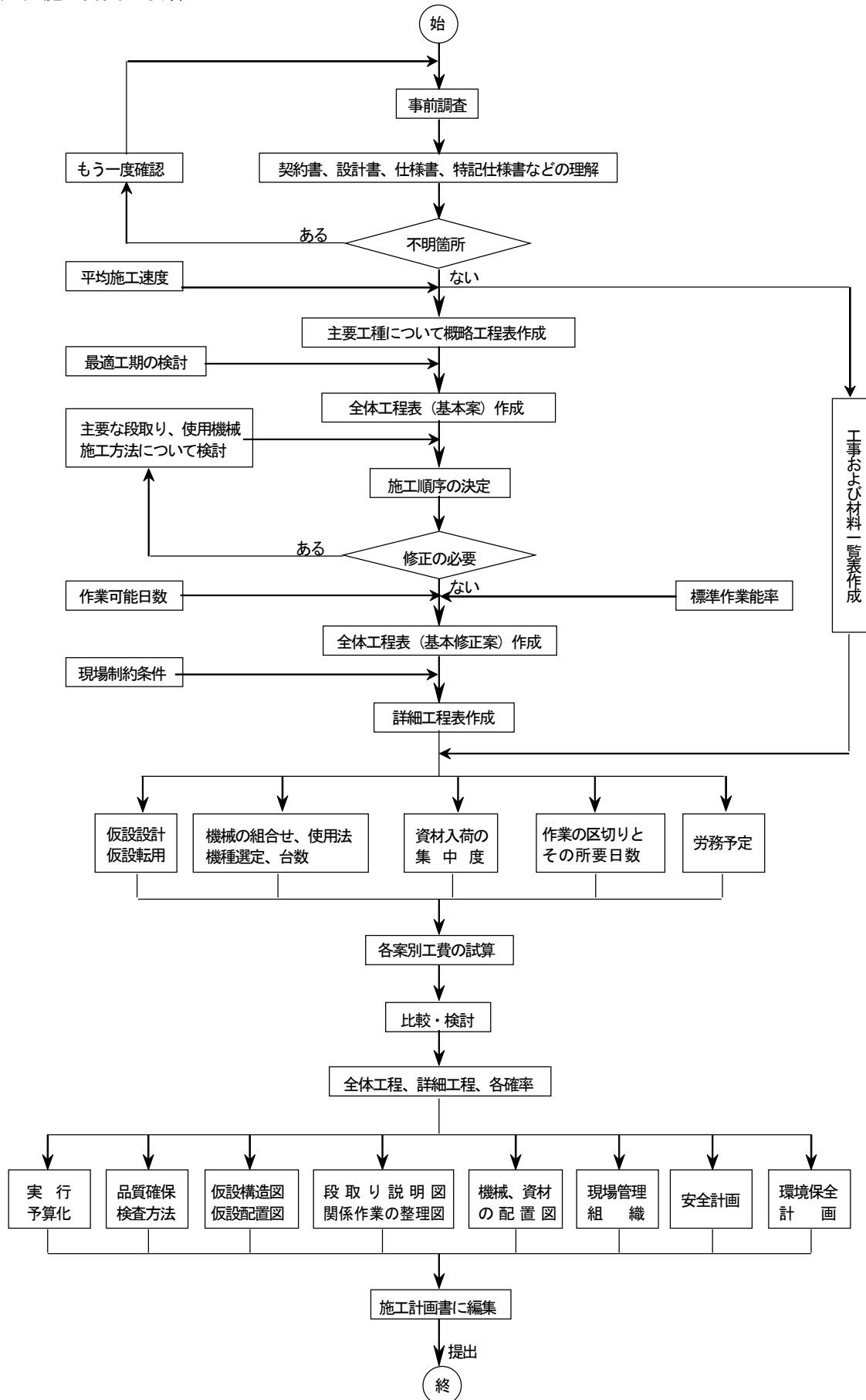
これらの課題を慎重に検討して、施工計画の基本方針を決定しなければならない。

工事の結果は施工計画の適否に依存している要素が大きいため、あらゆる事態に対して綿密に検討を加えておかなければならない。

施工計画基本方針決定に際しての留意事項は次のとおりである。

- ① 施工計画の決定には、過去の実績や経験を生かすと共に、理論と新工法を考慮して、現場の施工に合致した大局的な判断を行うことが大切である。
- ② 施工計画の検討は、現場技術者のみに頼ることなく、会社内の組織を活用して、高度な技術水準で検討することが望ましい。
また、必要な場合には、研究機関などにも相談し、技術的な指導を受けることも大切である。
- ③ 発注者から指示された工期は、施工者の手持資材・労務・適用可能な機械類などの社内的な状況によって必ずしも最適工期であるとは限らないので、指示された工期の範囲内でさらに経済的な工程を探し出すことも重要である。
施工計画を決定するときは、一つの計画のみでなく、幾つかの代案を作り、経済性を考慮した長所短所を比較検討して、最も適した計画を採用する。

(3) 施工計画の手順



(4) 施工計画のための事前調査

ア 事前調査の必要性

建設工事は発注者の指定する場所に、指定する構造物を施工するという受注産業であり、一つ一つがすべて新しい仕事であって、その都度、その工事に適した施工方法を選定しなければならない。建設工事は自然を相手に取り組むものであるから現場の自然条件及び立地条件などを事前に調査し、十分に把握することが、施工計画をはじめとして、工事価格の見積りを適正にし、工事を成功に導くものとなるものである。

事前調査が不十分のために失敗した工事を多くの人々は、知っているはずである。失敗した場合にもまったく予測できなかった例は非常に少なく、「ひょっとすると危ないかも知れないが、多分大丈夫だと思った」とか「分ってはいたが忙しくて」とかいう言葉がよく聞かれるが、事前調査により問題点を十分検討しそれをどう反映させるかどうかで失敗と成功を分ける分岐点でもあるといえよう。

イ 契約条件の確認

事前調査は先ず契約関係書類の確認から始める。工事の内容を十分に知るためには、設計図書より、どこにどのような品質のものを、いつまでにいくらで、いくつ造るかを理解する必要がある。

設計図書の内容確認

現場担当者は工事に着手する前に、その内容を確認し、理解しておかなければならない。もし疑問点があったならば発注者と打ち合せ、できるだけ文書の交換を行うべきである。

契約書および設計図書に内容について、特に確認すべき点を次にあげる。

- ① 不可抗力による損害はどう取扱うか。
- ② 工事中止に基づく損害はどう取扱うか、用地未解決はないか。
- ③ 資材、労務費の変動に基づく変更はどう取扱うか。
- ④ 瑕疵担保はどうなっているか。
- ⑤ 工事代金の支払条件
- ⑥ 数量の増減による変更はどうなっているか、数量の違算はないか。
- ⑦ 図面と現場との相違点はないか。
- ⑧ 図面、仕様書、施工管理基準などに基づく各規格値
- ⑨ 監督員の指示、承諾、協議事項
- ⑩ 仮設についての規定、特に大規模な仮設は変更契約の対象となる場合もあるので注意すること。

ウ 現場条件の確認

現場諸条件は、各工事ごとに異なるものであり、施工計画に重大な影響があるから、必ず現場においてあらゆる現場条件を調査して、その現場条件に最も適当で最も経済的な計画を立てることが大切である。

現場の事前調査に必要な確認事項

現場条件の事前調査は、工事の規模により異なるが、複数の者が行くとか、また場合によっては回数を重ねて調査することにより、個人的な視点の片寄りをなくし、正確に、詳細に、しかももれなく調査ができ、良い結果を生ずることになる。

現場の事前調査に必要な確認事項は次のとおりである。

- | |
|---------------------------------|
| ① 地形・地質・土質・地下水の調査（設計図書との照合も含む。） |
| ② 施工に関係のある水文気象の調査 |
| ③ 施工方法、仮設規模、施工機械の選択 |
| ④ 動力源、工事用水の入手 |
| ⑤ 材料の供給源と価格及び運搬路 |
| ⑥ 労務の供給、労務環境、賃金 |
| ⑦ 工事によって支障を生ずる問題点 |
| ⑧ 用地買収の進行状況 |
| ⑨ 附帯工事、別途関連工事、隣接工事などの調査 |
| ⑩ 騒音、振動などに関する環境保全基準 |
| ⑪ 埋蔵文化財の有無 |
| ⑫ その他 |

エ 現場条件事前調査項目一覧表（チェックリスト）

現場条件の事前調査の項目は、かなり数が多いので、項目を見落とさないように、これを一覧表にしておくとう便利である。

ここにあげたチェックリストは、一般的な工事について作成したものであるため、担当工事の特徴などを考えて必要項目について選択し、調査すればよい。現場調査においては、工法、段取、建設機械の機種選定、工期などを常に頭にうかべながら踏査する心得が大切である。また、ベテランの方や地元の古老の意見を聞くことも参考になるものである。

現場事前調査参加者のチェックリスト

準備持参品	調査参加者の決定、調査項目分担、集合場所時間打合せ、出先等への連絡、利用交通手段、調査時間スケジュール、予定日の天気予報、地図、設計図書、野帳、スケール、テープ、カメラ、資料入ビニール袋、双眼鏡、ハンドレベル、ポール、ハンドオーガー、コーンペネトロメーター、ハンマー、作業衣、長靴、スコップ、磁石、トランシーバー
地形	工事用地、センター杭、巾杭、高低差、地表勾配、切取高、危険防止個所、設計図書と現地の相違点、土取場、土捨場、骨材採取場、材料貯蔵場、排水
地質	粒度、締固め特性、自然含水比、硬さ、混有物、岩質、亀裂、断層、地層、落石、地迂り、各間の堆積層、地盤の強さ、支持力、トラフィカビリティ、地下水、伏流水、湧水、既存の資料、柱状図、近接地の例、古老の意見
気象	降雨量、降雨日数、降雪開始時期、積雪量、融雪期、気温、日照、風向、風力、台風、波浪
流況	各季節毎（梅雨期、台風期、冬期、融雪期）の低水位と高水位、平水位、洪水（洪水位、洪水量、危険水位、出水時間、ひん度などについて過去の記録を調査、また本川から支川への逆流、たん水時間、排水ポンプ能力）、付近の聞き込み

電 力 ・ 水	工事用電源（電圧、容量、引込距離、配線） 工事用水（水道か井戸か地表水か、水量、場所、水質、取水設備、既得取水者）、電力以外の必要性
仮設建物施工施設	事務所、宿舍、倉庫、車庫、建設機械の設置場および修理施設、材料貯蔵所、材料試験場、プラント、火薬庫、変電所、給油所、電話、電灯、上水道、下水道、燃料ガス、また既存の病院・保健所、修理工場などの有無
輸 送	搬入道路（幅員、路面、路盤の強度、舗装の有無、カーブ、交通量、交差点、踏切、交通規制、荷重制限、高さ制限、トンネル、橋梁）鉄道軌道（運行回数、始終発時刻、最寄り駅までの距離、荷役施設、運賃および手数料） 船舶（水路、水深、吃水、閘門、港までの距離、荷役施設）
材 料	砂、砂利、栗石、砕石、石材、盛土材料、木材、鋼材、生コンクリート、コンクリート二次製品などについて生産地、生産量、距離、貯蔵量、生産品質、単価、競合となる他工事の発注量と納期
労 力	賃金、地元募集可能人数、他地方移入可能人員、農繁期の出役可能人員、女性労働力、熟練度、特殊技能者、他工事との関係、地元下請業者、遠距離の場合マイクロバス輸送
工 事 用 地	買収済の用地境界、未解決の用地および物件、解決済の未移転物件、未解決の場合の解決見込、借用地、借地料、耕作物
支 障 物 件	地下埋設物（通信、電力、ガス、上下水道、排水路、用水路） 地上障害物（送電線、通信線、索道、鉄塔、電柱、やぐら）
環 境 問 題	交通問題（交通量、定期バス有無と回数、通学路、作業時間に対する制限、祭礼行事、観光ルート、回り道） 公害問題（騒音、振動、煙、ごみほこり、取水排水などが学校、病院、商店、住宅に与える影響） 相隣関係（公害問題以外に掘削による近接家屋への影響、耕地の踏み荒しおよび樹木の伐採補償、土砂および排水の流入）
利 権 関 係	水利権、漁業権、林業権、土捨権、採取権、鉱業権、地上権、地役権、特許
工 事 関 連	将来の追加工事の可能性、設計変更の可能性ある箇所、付帯工事、関連別途工事、隣接している他業者の工事

オ 出水期に実施する河川工事について

出水期に実施する河川工事については、「河川工事における治水上の安全確保の考え方（案）」について（建設部河川課）」に基づき、必要な情報を施工計画書に明示すること。

「河川工事における治水上の安全確保の考え方（案）」

・・・長野県土木事業設計基準 第8編河川事業 8-参-2

2 施工計画書作成例

施工計画書の作成例を記載する。

掲載された内容は作成例である。業務効率化のため、様式として活用できるよう作成したものであるが、各現場の条件には適合するものではないことから、数値等の記載は行っていない。

工事関係書類一覧表（案）記載内容

No20 施工計画書

（原則として全工事で提出する。ただし、工事内容等により、監督員等が不要と認めた場合はこの限りではない。）

- ・工事着手前に提出する。工事着手とは、「準備工事（現場事務所の設置または測量）に着手することをいう。
- ・大型構造物等複雑な工事においては監督員等の承諾を得て記載内容の一部の提出時期を遅らせることができる
- ・契約書第18条に基づく照査の結果、設計修正が必要となるなどの理由がある場合、当該工種については設計内容が決定した段階で施工計画書を提出できる。
- ・上記の場合以外でも、当初提出する施工計画書の内容は、工事概要と準備工について最低限記載し、その他は確定している内容のみで可とする。
- ・記載項目（必要のない項目は省略し、現場と整合した内容とする）
 - (1) 工事概要（「主たる工事の内容」は記載不要（工事書類簡素化ガイドライン参照）
 - (2) 計画工程表（ウィークリースタンス（ウィークリースタンス実施要領に基づき、標準項目を記載）
 - (3) 現場組織表（作業主任者の資格者証の写しの添付は不要（工事書類簡素化ガイドライン参照）
 - (4) 施工機械（施工方法に規格まで記載すれば省略可）
 - (5) 主要資材
 - (6) 施工方法（主要機械、仮設備計画、コンクリート打設計画、残土処理計画等）
 - (7) 施工管理計画（段階確認に係わる報告（種別、細別、施工予定時期等）を含む）
 - (8) 安全管理
 - (9) 緊急時の体制及び対応
 - (10) 交通管理
 - (11) 環境対策
 - (12) 現場作業環境の整備
 - (13) 再生資源の利用促進と建設副産物適正処理方法
（盛土規制法の許可不要工事（仮置）では、建設発生土に係る仮置の概要や維持管理方法を明示）
 - (14) 過積載防止対策
 - (15) 関係者との協議予定
 - (16) 法定休日・所定休日（週休2日の導入）週休2日実施計画（現場閉所日の明示）
 - (17) その他（建設リサイクル法の告知書、資源リサイクル法の再生資源利用（促進）計画書、現場環境改善費実施計画表等）

施 工 計 画 書 (記 載 例)

工 事 名 令和〇〇年度〇〇〇〇〇〇工事

工事場所 (主) 〇〇〇線 〇〇〇郡〇〇町 字 〇〇〇

工事施工者 〇〇建設株式会社

現場代理人 〇 〇 〇 〇

1 工事概要

工 事 名 _____ 令和 〇〇年度 〇〇〇〇〇〇工事 _____

工 事 場 所 _____ (主) 〇〇〇線〇〇〇郡〇〇町字〇〇〇 _____

工 期 _____ 自 令和〇〇年〇〇月〇〇日 ~ 至 令和〇〇年〇〇月〇〇日 _____

設 計 概 要 _____ $W = \bullet (\bullet) \text{ m}$ $A = \bullet \text{ m}^2$ _____
 金抜設計書の「設計概要」を記入してもよい。

No. _____ (測点番号起点) ~ No. _____ (測点番号終点) _____
 延 長 $\bullet \bullet$ m の _____ 〇〇〇 工 事 _____

主たる工事の内容	
工 種	工 事 の 規 模
土 工	機械掘削工 $\bullet \text{ m}^3$
	盛り土工 $\bullet \text{ m}^3$
	残土処理工 $\bullet \text{ m}^3$ 運搬距離 $\bullet \text{ km}$
土 留 工	ブロック積み工 $H = \bullet \sim \bullet \text{ m}$ $L = \bullet \text{ m}$ $A = \bullet \text{ m}^2$
排 水 工	自由勾配側溝 \bullet 型 $L = \bullet \text{ m}$
路 盤 工	下層路盤工 $t = \bullet \text{ cm}$ $A = \bullet \text{ m}^2$
	上層路盤工 $t = \bullet \text{ cm}$ $A = \bullet \text{ m}^2$
舗 装 工	基層工 $t = \bullet \text{ cm}$ $A = \bullet \text{ m}^2$
防 護 柵 工	ガードレール Gr-C- \bullet E $L = \bullet \text{ m}$

※「主たる工事の内容」は記載不要（工事書類簡素化ガイドライン参照）

2 計画工程表

(1) 実施工程表

(注) 工程表は、経済的な工程計画立案の目標の趣旨に沿って、作業可能日数の算定、平均施工速度による1日標準施工量の算定、所要日数の算定、施工順序の決定、最適工期の決定などにより工程を決定する。

工種	種別	細別	単位	数量	工 程									備 考		
					5(下)月	6(上)月	6(下)月	7(上)月	7(下)月	8(上)月	8(下)月	9(上)月				
準備工	計 画				5											施工計画 交通規制申請
	仮 設	現場事務所迂回路		382	2											
	安全施設の設置	交通標識安全柵	m	770	4											
	測量及丁張		m	382	3											
土木(1)	機械掘削	排水工の掘削	m ³	570		3										
	残土処理		"	570		3										
	床掘(人力)		"	38		4										
(2)	機械掘削	路盤工の掘削	m ³	1,280				6								
	残土処理		"	920				6								
	埋 戻		"	50				6								路盤掘削と同時埋戻し
	盛 立		"	290				6								" 盛立
	床 拵		m ²	2,980				9								
排水工	地下排水暗渠工	有孔管伏設フィルター材	m	382		3	7									
	特車 300型	基礎 40mm 級	m ³	23		3										
	"	捨コン敷均し	"	8			20									
	"	伏設 接合	m	382			20									
	同 甲 蓋 工		枚	80			2									
路盤工(1)	遮 断 層	荒 目 砂	m ³	2,899				10	10							第1回 No.388~No.580 第2回 No.580~No.770
	下層路盤工	40mm 第一層	"	2,804				3	3							同上
	"	40mm 第二層	"	2,659					3							同上
	"	40mm 第三層	"	2,689						4						同上
路盤工(2)	摩 耗 層		"	2,101						3						
法 覆 工	土 羽 工	筋 芝	"	750							10					
片 付												5				仮設物片付、現場整理 スミ入、書類
	80%出来形展開図の提出															60
																50
																40
																30
																20
																10
全 体					10%	20%	30%	45%	60%	80%	95%	100%				

<ウィークリースタンス>

ウィークリースタンス実施要領に基づき、本工事において以下の取組を設定し、受発注者間での十分な意思疎通により工事を進める。

○依頼日・時間及び期限に関する事 取組内容: ○○○○

○会議・打合せに関する事 取組内容: □□□□

○業務時間外の連絡に関する事 取組内容: △△△△

※当社のノー残業デーは◇曜日である。

3 現場組織表

現場代理人	○ ○ ○ ○
主任技術者	○ ○ ○ ○
監理技術者	
専門技術者	
コンクリート 担当技術者	○ ○ ○ ○

○○○○○ 作業主任者 () ○○○○ []	○○○○○ 作業主任者 () ○○○○ []	○○○○○ 作業主任者 () ○○○○ []			
--------------------------------------	--------------------------------------	--------------------------------------	--	--	--

(1) 技術者、資格者の配置

() 内に主任者の資格証No.を記入。クレーンを使用する場合は玉掛作業受講者を記入のこと。

[] 内には、所属する会社が下請の場合、その会社名を記入のこと。

監理技術者補佐を配置する場合は、監理技術者の下に欄を適宜設け、記載すること。

他工事と、現場代理人を兼務又は監理（主任）技術者を兼務し、連絡員を配置している場合は、監理技術者の下に欄を適宜設け、連絡員名を記載すること。

* 作業主任者 取扱い責任者等 必要な資格者を記入のこと。

① 作業主任者

- ・ 高圧室内作業主任者
- ・ 地山の掘削作業責任者
- ・ 土止め支保工作業主任者
- ・ ずい道等の掘削作業主任者
- ・ ずい道等の覆工作業主任者
- ・ 型枠支保工の組立解体等作業主任者
- ・ 足場組立解体作業主任者
- ・ 酸素欠乏危険作業主任者
- ・ その他必要な作業主任者

左記のうち不要なものは削除する。

その他必要な作業主任者は
共8「施工管理（安全管理）」
建設関係計画届・作業主任者等を参考のこと。

② 火薬類取扱保安責任者 正のみ記入

* 資格者証の添付は不要とし、監督員が現場へ臨場した際に、現場備え付けの資格者証及び本人確認を行う。

(2) 関係組織図（下請け金額にかかわらず、全ての下請業者を含めた組織図を必ず添付する）



※施工体系図で可

資格証写添付（例）

注 意 事 項

1. 本修了証は、大切にし、作業中は必ず携帯すること。
2. 本修了証を紛失し、又は損傷したときは、再交付をうけること。
3. 「備考」欄は、本人において記入しないこと。

第2種酸素欠乏危険作業主任者 技能講習修了証

第 490 号 昭和 58年 3月 17日 交付 長野労働基準局長 指定 長野県労働基準協会連合会	 
備 考	

氏 名 明太	年 月 日 生
本籍地 長野	都道府県 長野 都道府県
住 所	

※添付は不要だが、現場に備え付けること（提出は不要工事書類簡素化ガイドラインを参照）

※施工体系図で可

※従前は、樹状図形式の施工体系図が標準であったが、表形式を使用することもできる。

施工体系図 様式例

工事作業所災害防止協議会兼施工体系図

発注者名
工事名称

自 年 月 日
至 年 月 日

元請名
監督員名
監理技術者名
専門技術者名
担当工事内容
専門技術者名
担当工事内容

元方安全衛生管理者

会長
副会長

書記

<従前式 (樹状図形式)>

会社名	
工事内容	
安全衛生責任者	
主任技術者	
専門技術者	
担当工事内容	
工期	年 月 日～年 月 日

会社名	
工事内容	
安全衛生責任者	
主任技術者	
専門技術者	
担当工事内容	
工期	年 月 日～年 月 日

会社名	
工事内容	
安全衛生責任者	
主任技術者	
専門技術者	
担当工事内容	
工期	年 月 日～年 月 日

会社名	
工事内容	
安全衛生責任者	
主任技術者	
専門技術者	
担当工事内容	
工期	年 月 日～年 月 日

会社名	
工事内容	
安全衛生責任者	
主任技術者	
専門技術者	
担当工事内容	
工期	年 月 日～年 月 日

会社名	
工事内容	
安全衛生責任者	
主任技術者	
専門技術者	
担当工事内容	
工期	年 月 日～年 月 日

会社名	
工事内容	
安全衛生責任者	
主任技術者	
専門技術者	
担当工事内容	
工期	年 月 日～年 月 日

会社名	
工事内容	
安全衛生責任者	
主任技術者	
専門技術者	
担当工事内容	
工期	年 月 日～年 月 日

会社名	
工事内容	
安全衛生責任者	
主任技術者	
専門技術者	
担当工事内容	
工期	年 月 日～年 月 日

会社名	
工事内容	
安全衛生責任者	
主任技術者	
専門技術者	
担当工事内容	
工期	年 月 日～年 月 日

会社名	
工事内容	
安全衛生責任者	
主任技術者	
専門技術者	
担当工事内容	
工期	年 月 日～年 月 日

会社名	
工事内容	
安全衛生責任者	
主任技術者	
専門技術者	
担当工事内容	
工期	年 月 日～年 月 日

会社名	
工事内容	
安全衛生責任者	
主任技術者	
専門技術者	
担当工事内容	
工期	年 月 日～年 月 日

会社名	
工事内容	
安全衛生責任者	
主任技術者	
専門技術者	
担当工事内容	
工期	年 月 日～年 月 日

会社名	
工事内容	
安全衛生責任者	
主任技術者	
専門技術者	
担当工事内容	
工期	年 月 日～年 月 日

会社名	
工事内容	
安全衛生責任者	
主任技術者	
専門技術者	
担当工事内容	
工期	年 月 日～年 月 日

(注) 実際の下請関係(1次、2次、・・・)に合わせて、適宜「線」を追加する。

副会長はできるだけ、現場に常駐する下請負人から選任する。

標準様式第〇〇号

施工体系図(作成例)

<表形式>

発注者名	北海道開発局
工事名称	道道〇〇号線道路改良工事
工期	自 2020年6月1日 至 2022年8月31日

元請名・事業者ID	北海道建設株式会社(01234567890123)		
監督員名	札幌 一郎	函館 四郎	
監理技術者名	小樽 二郎	室蘭 五郎	
監理技術者各補佐する者	旭川 三郎	北見 六郎	
専門技術者名			
担当工事内容			
専門技術者名			
担当工事内容			

会長(統括安全衛生責任者)	函館 四郎
元方安全衛生管理者	室蘭 五郎
副会長	北見 六郎
副会長	
書記	釧路 七郎

※この書類は、下請負業者編成表に基づき、元請業者が作成する。

番号	請負 次数	企業名・事業者ID	代表者氏名	工事内容	工期	建設業許可番号1	建設業許可番号2	安全衛生 責任者	主任 技術者	特定専門 工事該当 の有無	専門技術者	担当 工事内容
1	1	青森建設工業株式会社 (12345678901234)	八戸 一郎	一般土木工事	2020年6月8日～ 2021年8月31日	とび・土工事業 知事 (般-1)第12345号		三沢 二郎	弘前 三郎	無		
	2	岩手建設株式会社 (23456789012345)	盛岡 一郎	とび・土工工事	2020年8月19日～ 2021年8月31日	とび・土工事業 知事 (般-29)第34567号		安比 二郎	平泉 三郎	無		
	2	株式会社秋田建設 (34567890123456)	本庄 一郎	一般土木工事	2020年8月19日～ 2021年8月31日	とび・土工事業 知事 (特-29)第45678号		由利 二郎	大湯 三郎	無		
	3	宮城旺送株式会社 (45678901234567)	松島 一郎	コンクリート工事	2020年8月26日～ 2021年8月31日	とび・土工事業 知事 (般-1)第56789号		石巻 二郎	女川 三郎	無		
2	1	関東工業株式会社 (01234567890123)	東京 一郎	一般土木工事	2020年9月1日～ 2021年8月31日	とび・土工事業 知事 (般-1)第01234号		足立 二郎	大田 三郎	無		
	2	千葉建設株式会社 (00123456789012)	柏 一郎	型枠工事	2020年9月1日～ 2021年8月31日	大工事業 知事 (般-29)第00123号	とび・土工事業 知事 (般-29)第00123号	松戸 二郎	成田 三郎	無		
	3	株式会社茨城土建 (00012345678901)	水戸 一郎	型枠工事	2020年9月1日～ 2021年8月31日	大工事業 知事 (般-29)第00124号		日立 二郎	鹿島 三郎	無		
	2	神奈川鉄筋株式会社 (0001234567890)	横浜 一郎	鉄筋工事	2020年9月1日～ 2021年8月31日	鉄筋工事 知事 (般-29)第00125号		川崎 二郎	厚木 三郎	無		
	3	有限会社埼玉鉄筋 (0000123456789)	大宮 一郎	鉄筋工事	2020年9月21日～ 2021年8月31日	鉄筋工事 知事 (般-29)第00126号		春日部 二郎	草加 三郎	無		
	3	有限会社群馬鉄筋 (0000012345678)	前橋 一郎	鉄筋工事	2020年9月21日～ 2021年8月31日	鉄筋工事 知事 (般-29)第00127号		高崎 二郎	赤城 三郎	無		

5 主要資材（記載例）

資材の種類			品質確認			購入先	記事
名称	規格	使用工種	JISマーク表示品	一括承認	材料承認対象	生産工場名称及び購入先	
生コンクリート	24-12-40BB W/C55%以下	橋梁下部工		○		〇〇生コン	
—//—	18-8-25BB W/C60%以下	ブロック積工		○		〇〇生コン	
鉄筋	D25 D19	橋梁下部工	○			〇〇商事	
ボックスカルバート	1100*800*2000	水路工		○		〇〇コンクリート	
砕石	RC-40~0	ブロック積工 路盤工			○	〇〇工場	
植生シート	肥料袋付き	法面工			○	〇〇緑化	
塩ビ管	VP100	排水工				〇〇資材	少量のため省略
<p>○ 資材の種類欄の「使用工種」には、設計図書の数量総括表記載の工種等を記載する。</p> <p>○ 品質確認欄は、該当欄に「○」をする。 「JISマーク表示品」：JIS規格品のうちJISマーク表示が認証されJISマーク表示がされている材料製品等 「一括承認」：発注者が一括承認している資材 「材料承認対象」：「JISマーク表示品」「一括承認」以外で設計図書で指定された資材</p> <p>○ 施工計画作成時に購入先が未定の場合は空欄とし、後日協議で可。</p> <p>○ 生コンクリートは、実際に使用する規格を記入する。</p> <p>○ 使用量が少ない資材は、監督員と協議のうえ、材料承認を省略できる。</p> <p>○ 県外産資材について、施工計画書への記載は不要とするが、報告書は必要。</p>							

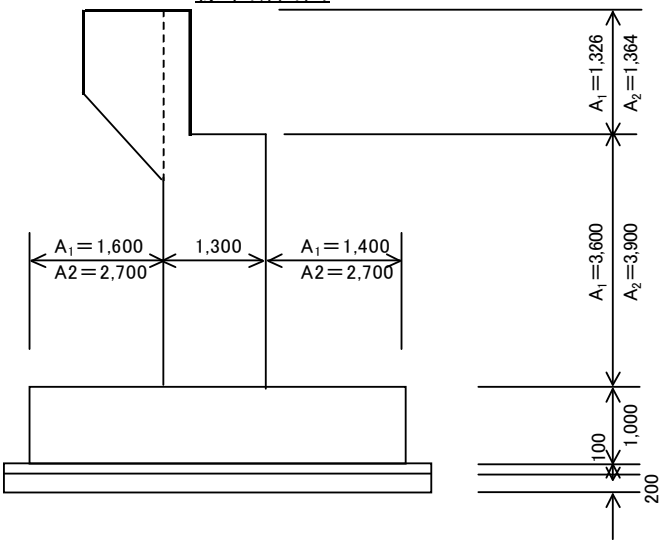
建設資材は、適切に保管するよう留意する。しゅん工検査等で、保管方法を写真等により確認できるようにする。

5 主要資材

資材の種類			品質確認			購入先	使用 予定量	記事
名称	規格	使用工種	JIS 表示 品 マ ー ク	一 括 承 認	材 料 承 認 対 象	生産工場名称 及び 購入先	数量・単位	
生コンクリート	24-12-40BB W/C55%以下	橋梁下部工		○		〇〇生コン	100m ³	
—//—	18-8-25BB W/C60%以下	ブロック積工		○		〇〇生コン	50m ³	
鉄筋	D25 D19	橋梁下部工	○			〇〇商事	7t	
ボックスカルバート	1100*800*2000	水路工		○		〇〇コンクリート	15m	
砕石	RC-40~0	ブロック積工 路盤工			○	〇〇工場	30m ³	
植生シート	肥料袋付き	法面工			○	〇〇緑化	120m ²	
塩ビ管	VP100	排水工				〇〇資材	10m	少量のため省略
丸太杭	φ150 L=1.5m	かご工			○	〇〇木材	30本	県外産
<p>○ 資材の種類欄の「使用工種」には、設計図書の数量総括表記載の工種等を記載する。</p> <p>○ 品質確認欄は、該当欄に「○」をする。 「JISマーク表示品」： JIS規格品のうちJISマーク表示が認証されJISマーク表示がされている材料製品等 「一括承認」： 発注者が一括承認している資材 「材料承認対象」： 「JISマーク表示品」「一括承認」以外で設計図書で指定された資材</p> <p>○ 施工計画作成時に購入先が未定の場合は空欄とし、後日(施工前)協議で可。</p> <p>○ 生コンクリートは、実際に使用する規格を記入する。</p> <p>○ 使用量が少ない資材は、監督員と協議のうえ、材料承認に伴う品質証明資料等の提出を省略できる。</p> <p>○ 県外産資材について、施工計画書への記載は不要とするが、報告書は必要。</p> <p>○ 木材について県外産を使用する場合は、「記事」欄に「県外産」と記載</p>								

6 施工方法 例(1)

(1)主要工種施工方法

<p>1 起工測量</p>	<p>工事着手前に起工測量を実施して設計図書と照合の後、成果図を作成し監督員に提出する。相違点があった場合には、監督員の指示に従って作業にとりかかります。</p> <p style="text-align: center;">標準断面図を記入して下さい。</p>
<p>2 土工 (掘削)</p> <p>(埋戻し)</p> <p>(法面仕上げ)</p>	<p>事前に丁張り掛けを実施しバック杓(0.7m³ 排対型(次))にて掘削し大型ダンプ(11t車)にて所定の箇所に搬出する。</p> <p>床付け仕上げ面の掘削は、極力地山を攪乱せぬように、且つ不陸が生じぬように、人力を併用して床付けを行う。</p> <p>床付け面より、湧水及び滞水などが発生した時は、ポンプまたは排水溝を設置し排除する。湧水等の規模が大きく床掘が困難な時は、事前に監督員と協議します。</p> <p>埋戻しについては、埋戻し箇所の残材、廃物、木屑等を撤去し、一層の仕上り層を30cm以下として締固める。埋戻しにより、構造物に破損を生じないように施工する。</p> <p>構造物完了後、バックホー及び人力を併用して、構造物に支障を与えぬように慎重に所定の高さまで仕上げる。</p>
<p>3 下部工</p> <p>① 基礎工</p>	<p style="text-align: center;">標準断面図</p>  <p>床均し完了後、基礎碎石(RC40~0)の所定の巾、厚さに敷均し、入念にプレートランマーにて転圧、仕上げる。</p>

② 均しコンクリート	基礎碎石仕上げ完了後、均しコンクリート用型枠を組立、コンクリート(捨-8-25)を所定の巾、厚さに打設する。
③ 鉄筋組立	<p>均しコンクリート養生完了後、墨出しを実施し鉄筋組立用足場を、単管等にて組立る。組立後、設計図書に示す位置に配置し、コンクリートを打設する時に動かぬよう組立鉄筋を用いて堅固に組立てる。</p> <p>又、鉄筋のカブリを保つようスペーサーを床面4個/m²、壁面2個/m²以上配置し組立てる。組立完了後コンクリート打設までに、鉄筋がずれたり、泥、油等が付着していないか確認し、清掃してからコンクリートを打設します。</p>
④ 型枠組立、解体	<p>鉄筋組立完了後、合板(パネコート合板)を用いてコンクリート部材の位置、寸法、形状が確保できるように組立てる。組立後、設計図書に合致しているかどうか確認し検測を実施する。</p> <p>型枠の解体時期は、構造物と同じ状態で養生したテストピースの圧縮強度をもとに取外しの時期及び順序を検討し、解体を行う。</p>
⑤ コンクリート打設	<p>型枠組立て完了後、コンクリートポンプ車にて下記の図の順番にて所定のコンクリートを打設する。</p> <div data-bbox="499 1137 1209 1619" data-label="Diagram"> </div> <p>上記の順番にて、コンクリートを打設する。</p> <p>②部 ベースコンクリート(24-8-40BB)を、ホッパー、シュート等を用いて打設する。</p> <p>③部 躯体コンクリート(24-12-40BB)を、コンクリートポンプ車にて打設する。</p> <p>④部 パラペット、ウィングコンクリート(24-12-40BB)を、コンクリートポンプ車にて打設する。</p> <p>但し、④部は上部工の桁のPC鋼材緊張が完了後、打設する。</p> <p>上部の②～④部のコンクリート打設は、打設前に配筋型枠等を確認し、型枠内の</p>

締め固めは、高周波バイブレーターを用いて鉄筋の周囲、型枠のすみずみまで行くように、又、鉄筋、型枠等に悪影響を与えぬよう打設する。

打設時のコンクリート温度は、5～20℃の範囲にて施工する。

打設前に、凍結している氷雪等を除去してから施工する。

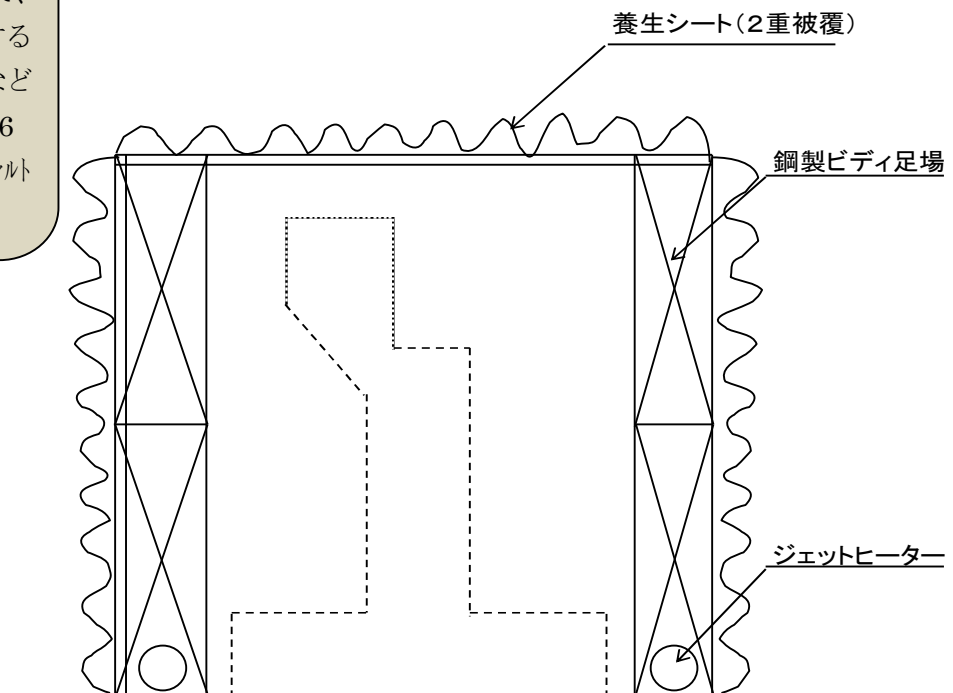
打設直後、シート等に表面を被覆し、養生を開始するまでの間、コンクリート表面の温度変化を防止する。

⑥ コンクリート養生

コンクリート打設後の初期に凍結しないように保護し、特に風を防止し養生中は、ジェットヒータなどを用いてコンクリートの温度を5℃以上に保たなければならない。養生温度は5℃以上で5日間養生を行い、その後2日間0℃以上に保つ。水で飽和される部分については、5℃以上で12日間、その後2日間0℃以上に保つ。もし、凍結によって害を受けたコンクリートは除去する。(夏期については、散水養生等について記載する)

寒中・暑中養生について、養生必要期間を把握するため、最高・最低気温など適宜まとめる。(共9-46 コンクリートの養生及びアスファルト合材の舗設を参照)

養生計画図は、下図の方法にて行う。



⑦ 品質管理

コンクリート担当技術者を定め、品質管理にあたる、特に生コン到着時の品質の確認や打設完了時刻などをチェックし、規定にそった施工ができるようにする。

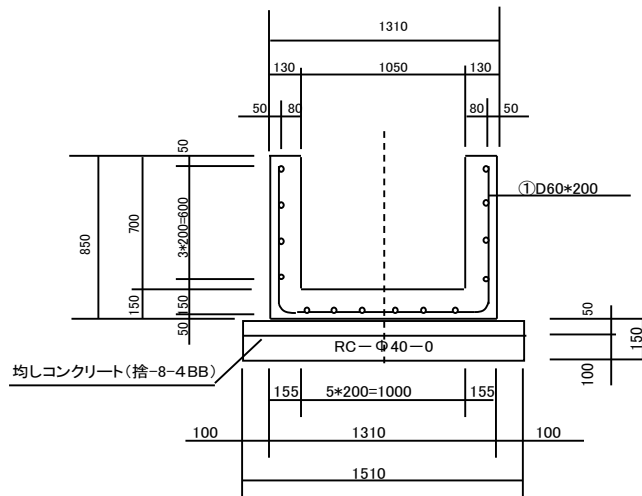
4 旧橋撤去工

工事前搬入路設置完了後、ラフタークレーン(25tクラス)にて既設橋を吊り上げ、支点部鋼材ジョイント部を酸素等を用いて溶断し、トラック(20t車)にて搬出する。

溶断した鋼材は、指定の廃材処理工場に搬出する。

5 現場打
三面張水路工

標準断面図



丁張り掛けを実施し、人力にて床付け最下面を攪乱しないように、床付けを行う。

床付け完了後、基礎碎石（RC40～0）を所定の巾、厚さに敷き均し、プレートランマーにて入念に転圧し仕上げる。

基礎完了後、均しコンクリート用型枠を設置し、均しコンクリート（捨-8-40）を打設する。

均しコンクリート養生後、墨出しを実施し、所定の位置及び間隔に組立てる。型枠は、木製化粧合板を使用し、コンクリート打設時にパンク、移動等が無いように強固に組立てる。

鉄筋の組立てにあたっては、カブリを保つように床面4個/㎡、壁面2個/㎡以上のスペンサーを入れる。

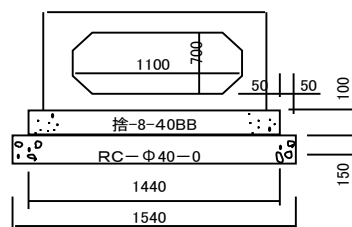
型枠組立検測完了後、コンクリート（24-12-25BB）をホッパー、重機等のバケットを用い、打設箇所まで、小運搬し型枠内に投入する。

投入後、高周波バイブレーター等を使用し入念し締固める。打設後、初期のコンクリート表面、側部等に風等を当てぬようにシート等にて被覆養生し、その内部には、ジェットヒーター等の加熱機材を設置し、コンクリートの凍結を防止する。

打設前に、監督員と止水板、目地板の設置箇所を事前に打合せを実施し、所定の位置に設置する。

6 ボックスカルバート工

標準断面図



8 支承工

(測量、墨出し)

基準測量線より、沓据え付け位置、主桁据え付け位置を墨出しする。又、水準点より上部工施工の仮ベンチマークを設置する。

(ゴム沓の据え付け)

- ・沓据え付け位置のコンクリート面をチップングする。
- ・敷モルタルの型枠を組立てる。
- ・水準測量を行いコンクリート面に散水、吸水させ無収縮モルタルを打設する。
- ・敷モルタル上に、ゴム沓を据え付ける。
- ・据え付け位置、高さを確認する。

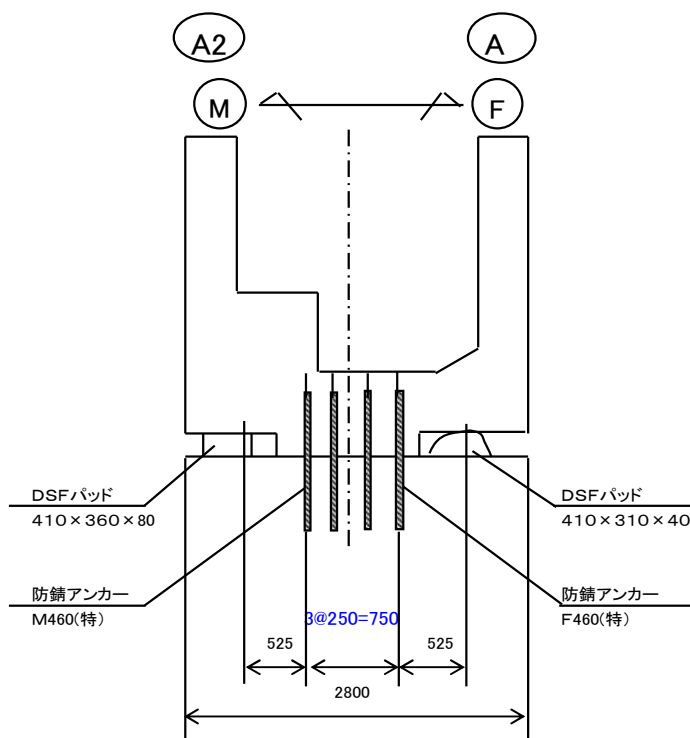
(アンカーボルトの施工)

アンカーボルトは、予め工場でアンカーキャップにアイガスを充填しアンカーボルトと一体にしたものを使用する。

- ・アンカーボルト孔の、ゴミ、水を清掃する。
- ・アンカーボルト孔に、無収縮モルタルを打設する。
- ・一体にされたアンカーボルトを据え付ける。

(可動側の据え付け方向は橋軸方向に確実にあわせる。)

断面図 S = 1 : 40



<p>9 緊張工</p>	<p>緊張計算書は別途提出する。</p> <p>ケーブルの種類 80t型 フレシネー工法</p> <p>1 引張装置</p> <p>マルチシステム用フレシネージャッキ E型 1台</p> <p>電動油圧ポンプ SEP型 1台</p> <p>2 荷重計のキャリブレーション</p> <p>荷重計のキャリブレーションは、次の時に行う。</p> <p>① 最初のプレストレスングの前、出荷先においてキャリブレーションを行う。</p> <p>② ポンプを修理した後に行う。</p> <p>③ 計算値と測定値が著しく異なった時に行う。</p> <p>④ その他必要と認められた時に行う。</p> <p>②～④は現場において、双針標準ゲージにて行う。</p> <p>許容差は、圧力計最大目盛りに対して±1.5%以下とする。</p> <p>3 試験緊張</p> <p>(PC鋼材の摩擦係数及び見掛けのヤング係数の測定)</p> <p>主桁に実際に配置された、主ケーブルの試験緊張を行い、PC鋼材の伸び量、油圧ポンプ圧力計示度を測定し、緊張計算のデータとする。</p> <p>試験緊張の手法は、「コンクリート道路橋施工便覧」に準じて行う。</p> <p>4 測定手順</p> <p>① ジャッキを両端のケーブルに設置する。(一端をA、一端をBとする)</p> <p>② Bジャッキのコックを締め、Aジャッキを作動する。この時、Bジャッキは固定側でAジャッキの作動に伴って数mmの引き込み量が生じるので、ジャッキのストロークを若干出しておく。</p> <p>③ Aジャッキの圧力計示度 _____ N/mm^2 の時、伸び測定用の標点を付ける。</p> <p>④ Aジャッキの圧力計示度 _____ N/mm^2 刻みに増加し、この時のジャッキA・Bの移動量及びポンプBの圧力計示度を測定する。</p> <p>この時の最大圧力は、_____ N/mm^2 とする。</p> <p>⑤ 測定した数値は、別紙管理グラフに記入し、管理限界の設定、引止め線設定の特性値を求める。</p> <p>5 緊張計算</p> <p>設計計算書(プレストレスングの項)及び試験緊張のデータにより摩擦係数、見掛けのヤング係数を求め、管理限界の設定、引き止め線の設定を行う。</p> <p>緊張計算の手法は、「コンクリート道路橋施工便覧」に準じて行う。</p>
--------------	--

6 プレストレッシング

① コンクリート圧縮強度の確認

プレ導入時の圧縮強度は $\underline{\hspace{2cm}} \text{ N/mm}^2$ 以上とし、コンクリート打設時に採取したテストピース（現場養生）により確認する。

② 緊張方法

- ・定着具を取り付ける。
- ・ジャッキをケーブルの両端に取り付ける。（両端同時作業）
- ・圧力計示度 $\underline{\hspace{2cm}} \text{ N/mm}^2$ の時、伸び測定用の標点を付ける。
- ・圧力計示度 $\underline{\hspace{2cm}} \text{ N/mm}^2$ 刻みに計算緊張力の75%程度まで増加し、この時のジャッキ移動量（伸び量）を測定する。
- ・ケーブル1本毎の管理は、管理グラフより最終緊張力を求める。
- ・最終緊張力までジャッキ圧力を上げ、ジャッキ移動量（伸び量）を測定する。ケーブル1本毎の管理図グラフにより最終伸び量を確認する。
- ・オスコーンを圧力する、圧入力は $\underline{\hspace{2cm}} \text{ N/mm}^2$ とする。
（フレシネー工法施工基準による）
- ・圧力計示度 $\underline{\hspace{2cm}} \text{ N/mm}^2$ まで下げ、めりこみ量（セット量）を測定する。
- ・ジャッキを取り外す。

7 プレストレッシングの管理

プレストレッシングの管理は、緊張力、伸び量、摩擦係数による管理を行う。

① ケーブル1本毎の管理

・管理グラフの作成

緊張計算書より、緊張力、伸び量、許容セット量を引用し、管理グラフを作成する。

・管理の手順

- 1) プレストレッシングと平行して、伸び測定 of ゼロ点緊張力から、各段階毎の緊張力に対する伸び量の測定値を、管理グラフ上にプロットする。
- 2) プロットされた各点を通る直線を求め、ゼロ点に平行移動する。
- 3) ゼロ点を移動した直線と引き止め線との交点を求め、最終緊張力を決定する。
- 4) 最終緊張力の伸び量を測定し、伸びの線上にあるかを確認する。
- 5) 緊張力をゼロ点緊張力まで開放した時のセット量を測定する。
- 6) 管理グラフより摩擦係数を読み取る。

② ケーブルのグループ管理

- 1) ケーブル1本毎の管理グラフから読みとった摩擦係数を管理グラフにプロットする。
 - 2) ケーブルを適当な下図のグループに分け、そのグループの平均値を求め管理グラフにプロットする。
- 1)、2)の管理グラフによりケーブル全体の状態を管理する。又、必要に応じて管理限界の修正を行う。

10 グラウト工

① 配合計画

セメント 75kg ・ 水 33.75ℓ
 水セメント 45% ・ 混和剤 750g

混和剤は、減水遅延剤と膨張剤を混合したものを使用する。

② グラウトの練り混ぜ

使用機械 電動グラウトミキサー FKK型
 回転数 1500rpm
 モーター出力 1.5kw

グラウトミキサー内に材料を投入し、均一なグラウトミルクになる迄練り混ぜる。練り混ぜ時間は3分を標準とする。

材料の投入順 水→混和剤→セメント とする。

③ グラウトの注入

・グラウトホースの取り付け

ケーブル定着具のグラウト注入口にグラウトキャップを取り付け、桁天端より1m以上長く出しておき、後ろの部分はコンクリート打設しておく。

・グラウトの注入

使用機械

電動グラウトポンプ ロータータイプ
 最大吐出圧力 _____ N/mm²
 最大吐出圧量 39ℓ/min
 モーター出力 0.75kw

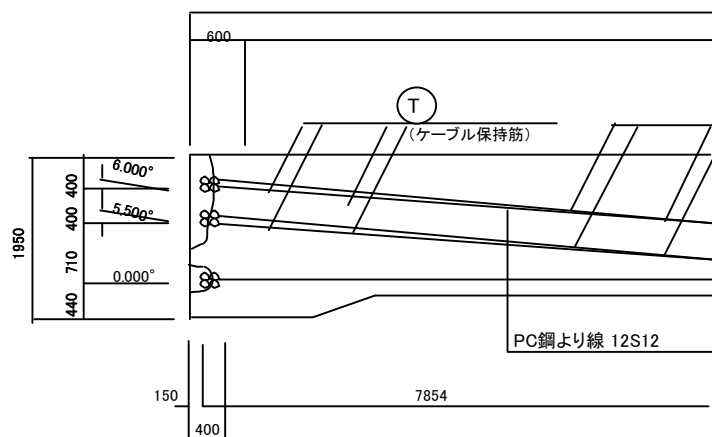
練り混ぜたグラウトミルクは、1.2mm程度の編み目のフルイを通した後、グラウトポンプで注入口より圧入する。

排出口より流出することを確認する。

グラウトミルクの濃度が注入口を同じになるまで流出させた後、排出口を閉じ、グラウトの注入を完了する。

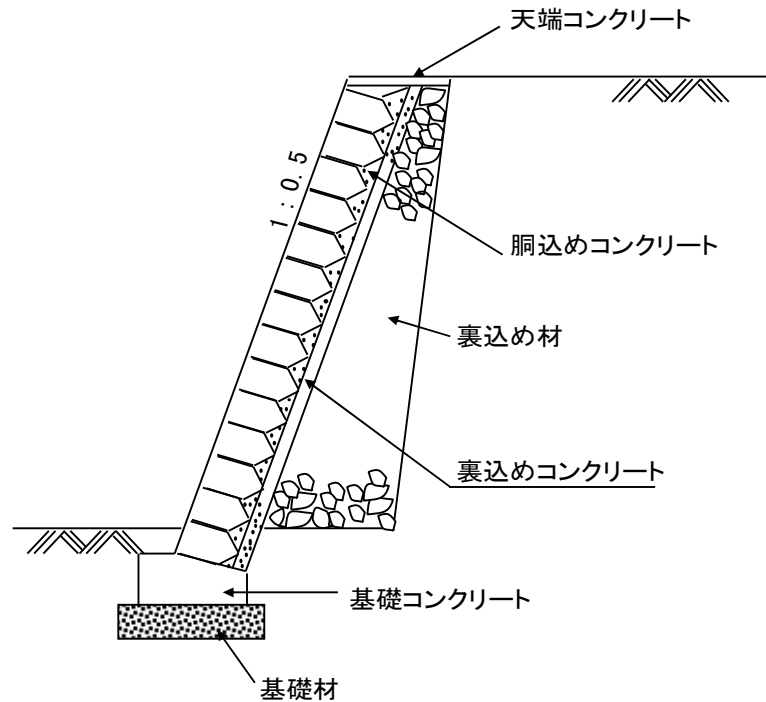
④ 定着部後埋め工

緊張作業終了後、PC鋼線の切断を行い、グラウトホースを取り付け型枠を組立、コンクリート(主桁と同品質)を打設し仕上げる。



11 積ブロック工

標準断面図



① 水路橋の橋台が埋戻し完了後、丁張り掛けを実施し人力にて床均しを行い、積みブロック土台工（H30-B50）の型枠を組立、コンクリート（18-8-40B B）を打設する。養生完了後、法丁張り（表、裏丁張り）を掛けコンクリートブロック石を胴かい及び尻かいを用いて固定する。

固定後、胴込めコンクリート及び裏込めコンクリート（ $t = 10\text{cm}$ ）を棒状パイプレーターを使用し締め固める。又、裏込め材はクラッシャーラン40mmを用いて所定の厚みに敷き均す。

なお、胴込めコンクリート、裏込めコンクリート共に裏型枠を使用し打設する。打設後裏型枠は抜き取り、隙間を埋める。

12 指定仮設工

① 仮設道撤去

本工事完了後、工事用仮設道をバックホー（ 0.7m^3 クラス）を使い、掘削し大型ダンプ（11t車）に積み込み所定の残土捨て場（〇〇町◇◇地区）に搬入し、敷き均し処理をする。

掘削中に、バックホーにて法面復旧も併用させて完了させる。

② ヒューム管暗渠撤去

工事用仮設道撤去作業中に、布設してあるヒューム管（ $\Phi 500\text{mm}$ ）を、バックホーにて引き上げ、その後トラッククレーンにて、トラックに積み込み場外に搬出する。

施工方法 例(2)

(1) 準備工

1 測 量

工事着手前に設計図書に則って、計画線（No.A～No.G等）を現地に落とし水準測量を行い、監督員に報告いたします。

水準点も同様に基準点から、現場内の変位変動のない場所に仮BMを設置します。

仮BMは適切な防護を施し、定期的に基準点との検測を行う。

2 環境調査

特に、残土処理については場外搬出となるので関係者と十分協議いたします。

また周りの運動施設の利用者に不都合が生じないような仮設計画を立てる。

3 他工事との調整

同時発注された2工区の担当者と工程、仮設等について十分に連絡調整しながら施工します。

4 近隣対策

本工事の資材搬入路は、施設管理者と協議して出入り口等決定しますが、第三者と区別する為、柵、門扉で区別する。

また、工事着手前には区長を通じて、工事の重要性と工事内容（交通対策を含む）を説明し、工事に対する理解と協力をお願いします。

(2) 土エー1

標準施工図を記載する

コンクリート壊し

- ・バックホウ（0.7m³）（排対型 次）の油圧ブレーカーで既設構造物の取り壊しを行う。
- ・取り壊しは鉄筋を酸素で切断しながら行う。

コンクリート殻集積

- ・バックホウ（0.4m³）（排対型 次）で取り壊した殻を数箇所にコンクリートと鉄筋に分けて集積する。

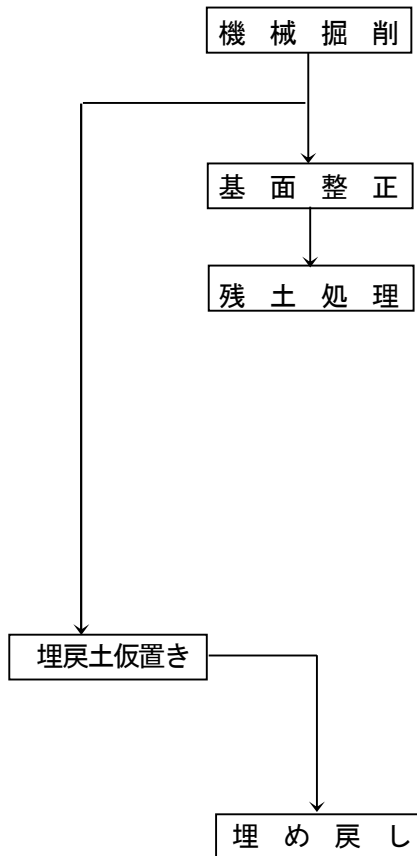
積込み・運搬

- ・殻運搬は産廃運搬の許可を得たダンプトラックを使用する。
- ・積込みはバックホウ（0.4m³）で行い、過積載に十分注意する。

産 廃 処 理

- ・予め、契約をした中間処理業者に運んで破碎処理します。
- ・運搬及び処理については manifests で管理します。
- ・コンクリート殻の処分場については、監督員に報告します。

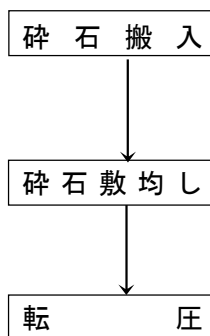
(3) 土工事-2



標準施工図を記載する

- ・バックホウ (0.7m³) で掘削を行う。
- ・丁張に従い過掘りの無いよう注意する。
- ・基面修正高より上で止める。
- ・人力で掘削面の凹凸を取り去り、平坦に仕上げる。
- ・掘削に合わせてダンプトラック (11 t) に積み込みます。
- ・過積載に注意する。
- ・残土はO O B P 仮置き場に運搬します。
(運搬距離 L = 5.6 km)
- ・運搬前に受け入れ側の業者とトラブルのないように十分打ち合わせします。
- ・現場内に埋戻しに使用する土砂をストックする。
- ・その際雨水等が浸透しないよう重機で転圧し路面はバケットで土羽打ちする。
- ・構造物等の施工が完了した後、仮置場から埋め戻し箇所へダンプトラックで土砂を運搬します。
- ・バックホウで土砂投入し、機械、人力併用で敷き均します。
- ・敷き均し完了後、ランマー・プレート等で十分締め固め転圧する。
- ・埋め戻しの1層の仕上がり厚は30 cmとする。

(4) 基礎砕石工



標準施工図を記載する

- ・砕石置場よりダンプトラックで再生砕石を (R C-40) 搬入する。
- ・重機または人力で再生砕石を投入し、丁張りに従って不陸のない様、平坦に仕上げます。
- ・転圧はプレートで行い、設計断面形状が得られるよう十分に締め固めます。

(5) 型枠工

a) 一般

- ・型枠は、所定の強度と剛性を有するとともに、完成した構造物の位置形状及び寸法が正確に確保され、所定の性能を有するコンクリートが得られるように施工する。
- ・型枠はその形状・位置を正確に保ち、また、せき板などの継目はなるべく部材軸に直角または平行とし、特に指定のない場合でもコンクリートの角に面取りする。
- ・材料は原則として、合板、丸セパレーター、Pコンを使用する。
- ・パイプサポート等は接続部や継手の荷重を各部分に確実に伝える構造で、十分な強度と安全性を持つよう組立てる。

b) 型枠の取り外し

- ・型枠の取り外しは、コンクリートがその自重および施工期間中に加わる荷重を受けるのに必要な強度に達するまで外してはならない。
- ・型枠の取り外しは、下表を参考とする。

部材面の種類	コンクリートの圧縮強度	型枠存置日数	備考
底版の側面	3.5N/mm ²	2日	
壁の側面	5.0N/mm ²	4日	

*上記の存置日数により取り外したい場合は、テストピースを作成し（現場養生）、コンクリート強度を確認する。

*この場合は、監督員と協議する。

(6) 鉄筋工

a) 材料

- ・材料はJIS G 3112に定められた鉄筋コンクリート用鋼棒（SD345）を使用し、試験成績表（ミルシート）を監督員に提出すると共に、品質管理基準にもとづき事前に引張試験を行う。

b) 貯蔵及び取扱い

- ① 鉄筋は工場加工して現場に搬入し、加工前・加工後ともに直接地面に接することのないよう、枕木等で養生し、シートで適当な覆いをする。
- ② 鉄筋径及び素材の種類の見分けは、加工工場出荷時に荷札をつけた状態で搬入させ、混同のないよう分けて貯蔵するとともに、取扱いについても十分に注意する。

c) 加工

- ① 設計図書に示された形状及び寸法に正しく加工する。
- ② 曲げ戻しを避け、常温で加工する。
- ③ 異形鉄筋を使用するため、縦リブのある面に対して加工は行わない。
- ④ 鉄筋の曲げ半径は書きを標準とする。

イ 端部 D13以下-3D以上

ロ 中間部 D13以下-4D以上

d) 組立て

- ① 鉄筋は正しい位置に配置し、コンクリート打設時に移動しないよう十分堅固に組立てる。必要に応じて組立用鉄筋を使用する。

- ② 鉄筋の交点の要所は、直径0.8mm以上の焼きなまし鉄線で緊結する。
- ③ 鉄筋のかぶりを正しく保つため、床面4個/m²、壁面2個/m²以上の間隔でスペーサーを配置する。
- ④ 組立前の表面に付いた浮き錆、泥、油、その他鉄筋とコンクリートの付着を害するおそれのあるものを取り除く。

e) 継手

- ① 鉄筋の継手は、重ね継手を用いる。
- ② 重ね継手の位置は、同一箇所に集中したり、応力の集中箇所は避ける。
- ③ 重ね継手の長さは、40D（フック無）以上とする。

(7) コンクリート打設

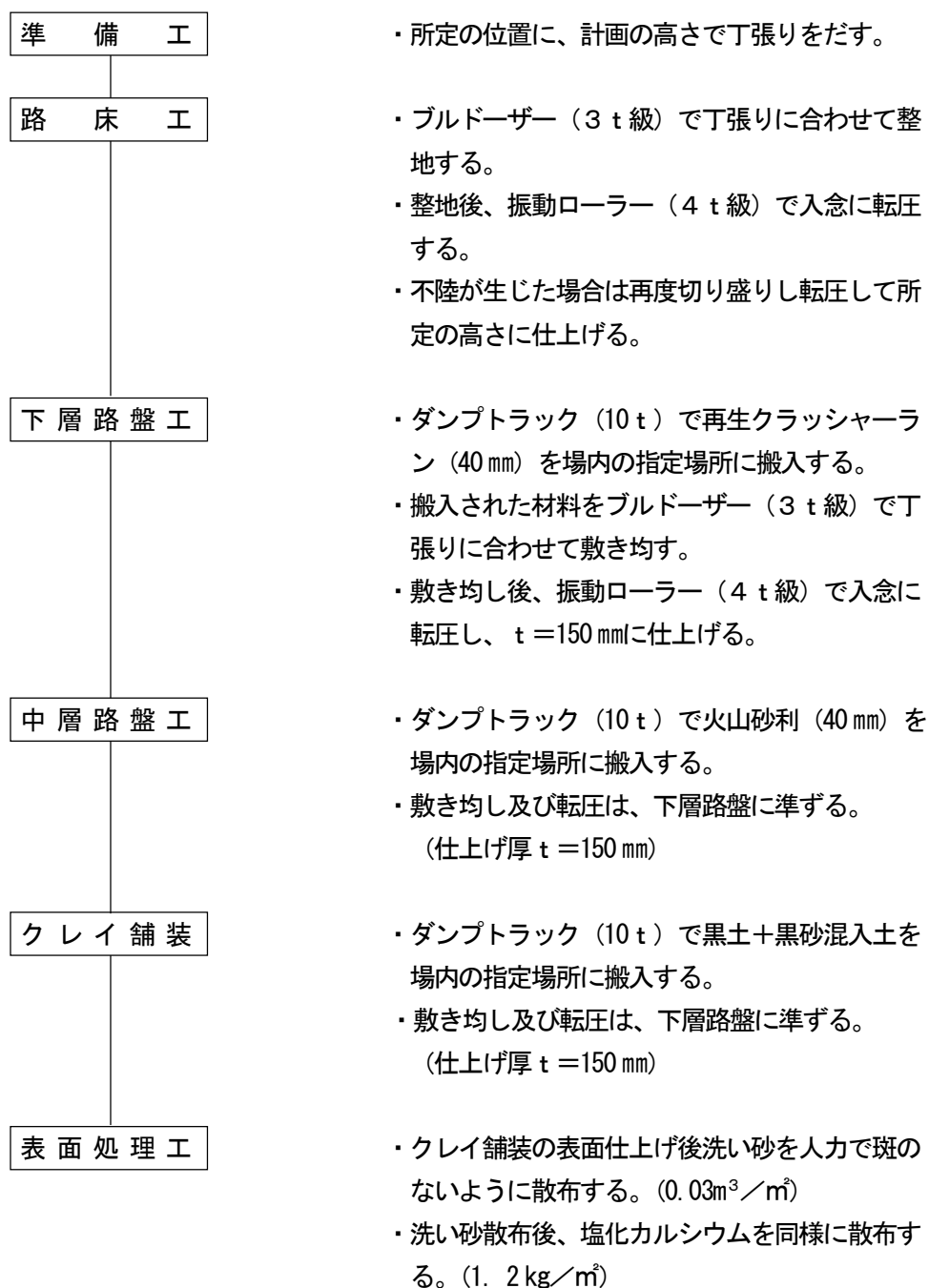
a) 打設

- ① 生コンクリートは所定の配合のものを使用する。
- ② コンクリートはじか取り、ポンプ打設とする。
- ③ 打設前に打設箇所の清掃を行い、木製型枠は十分吸湿させる。
- ④ 生コンクリートはバイブレーター、木槌で十分締め固める。

b) 養生

- ① コンクリート表面の急激な乾燥を防止するため、コテ仕上げ完了後直ちにシート等で養生する。
 - ② 暑中コンクリートとなる時は、散水養生する。
 - ③ 寒中コンクリートとなる時は、練炭、ジェットヒーター等で給熱養生する。
- *養生日数を記載する。

(8) 舗装工



(9) 現場打水路

標準施工図を記載する



- ・ミニバックホウで過掘りの無いよう掘削する。
- ・丁張りに従い、施工面の床拵えを行い凹凸を取り平坦に仕上げる。
- ・(4)基礎砕石工に準じて施工する。(t=10cm)
- ・(5)型枠工に準じて施工する。
- ・(6)鉄筋工に準じて施工する。
- ・(7)コンクリート打設に準ずる。(18-8-25BB)
- ・(5)型枠工に準じて施工する。
- ・(7)コンクリート打設に準ずる。(18-8-25BB)
- ・合成ゴム安全蓋を人力で設置する。

(10) 暗渠排水工

標準施工図を記載する



- ・ミニバックホウで過掘りの無いよう掘削する。
- ・丁張りに従い、施工面の床拵えを行い凹凸を取り平坦に仕上げる。
- ・透水シート(t=10mm)をなじみよく設置する。
- ・砕石(RC40~0)をt=10cmの厚さで敷き均す。
- ・ネトロンパイプ(φ65~100)を使用し、掘削断面の中心にくるように布設する。
- ・砕石(RC40~0)で路床天端まで埋め戻す。
- ・埋め戻し後、透水シートを天端面に設置する。

施工方法 例(3)

(1) 工事測量

起工測量

現場付近の仮ベンチ、多角点の座標及び中心点を確認し、現場の現状縦横断測量し、監督員の承認をもらう。

起工測量成果を利用し仮設計画を立てます。

工事中

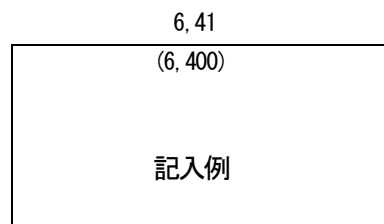
丁張りは、構造物の位置、高さ、幅等がわかりやすいように設置し、確認を必ずおこなう工事施工中、設計図書との違いが発生したらすぐに監督員と協議を行います。

80%出来形

工事の出来形がおおむね80%の時点で、工事完成時の予想出来形展開図を作成します。当現場では〇月〇日頃に提出できるように現場を進めていきます。

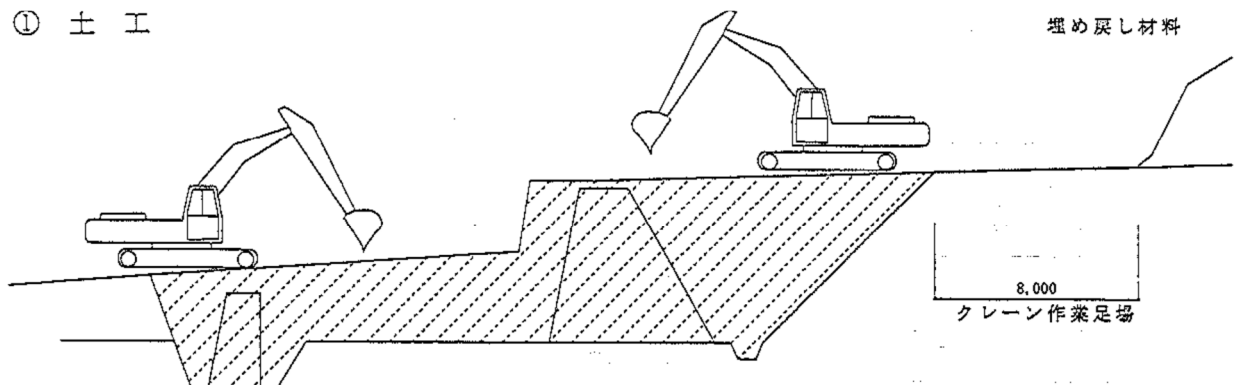
100%出来形

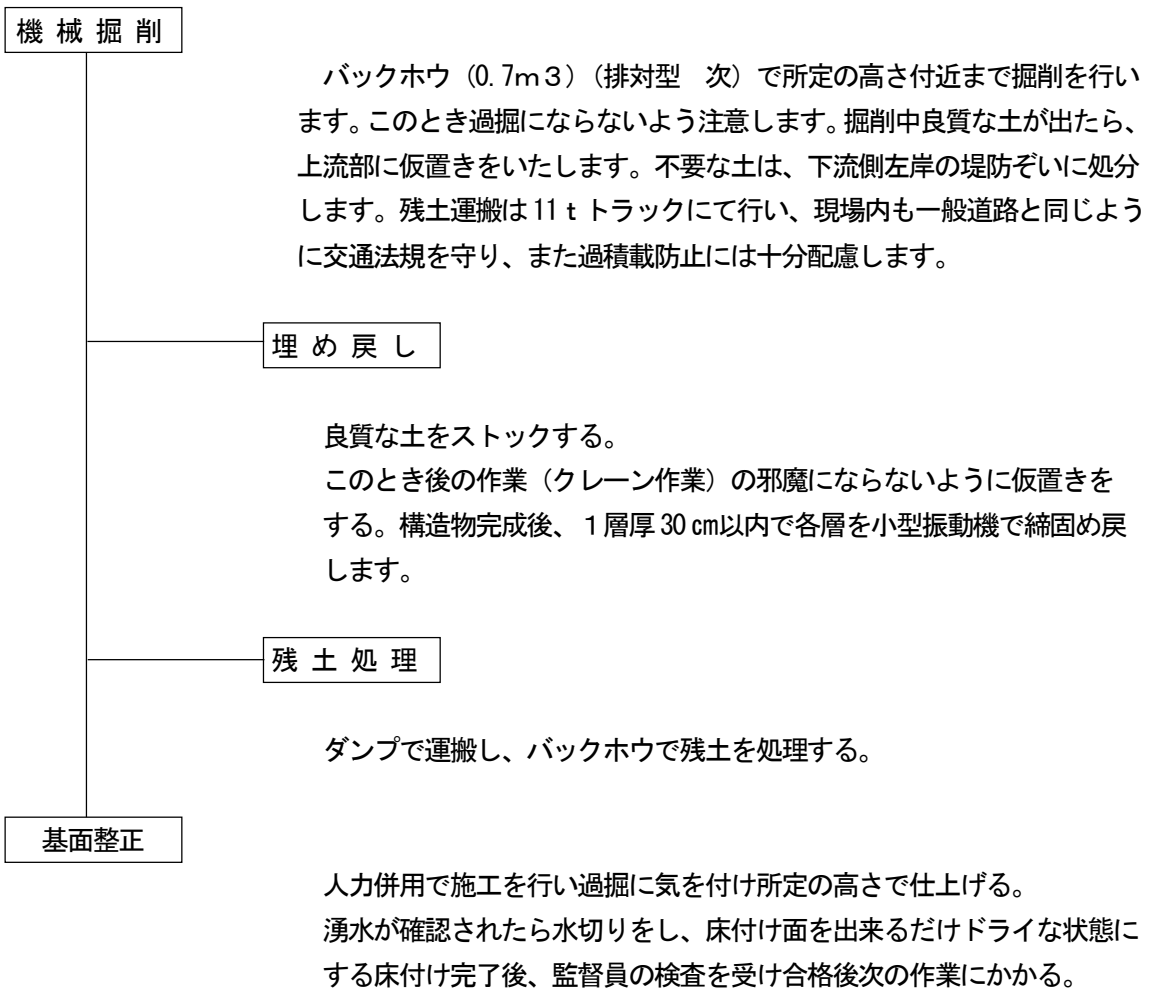
工事完成時の設計寸法を（ ）内に、実測寸法を（ ）の外に記入した出来形展開図を作成し提供します。



(2) 施工方法

① 土工

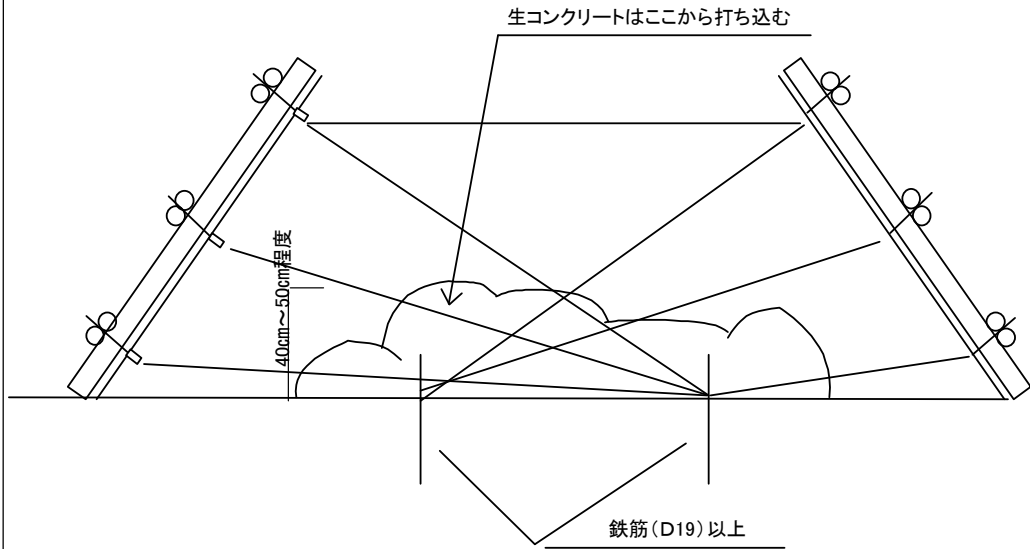




② 本堤工・垂直壁工・帯工

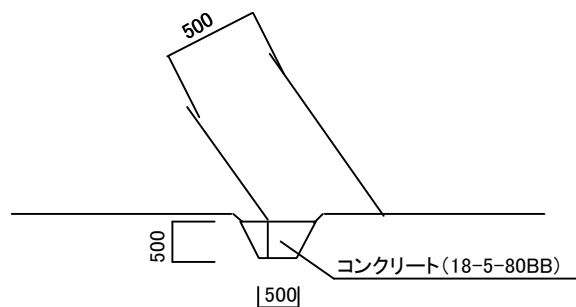
型 枠 組 立

型枠は、合板及びメタルフォームで行います。
型枠は、高さや位置をあわせ丁寧に組立て、段階検査を行い合格後コンクリートを打設します。
型枠の浮き止めを鉄筋（D19 mm以上）でアンカーとして行います。
化粧型枠も同様に割り振りをして設置します。



止 水 板 設 置

止水板の端部の処理は、設置箇所の地山を 50 cm程度掘り下げ止水板を設置し、本体のコンクリートと同等のもので埋め戻し固定します。
型枠の設置では、止水板をしっかりとさみ込み、釘などで止水板に傷をつけないように注意します。



コンクリート工

コンクリート打設前に、打設面を圧力水等できれいに清掃をしてから打設します。
当現場は、岩着出ないため床均しの時点で浮き石等を取り除きます。

旧コンクリートとの水平打継目は、打設前に散水を行い湿潤状態にして敷モルタル
(コンクリートと同じセメントの物)を1.5cm程度塗りこむように敷き均します。

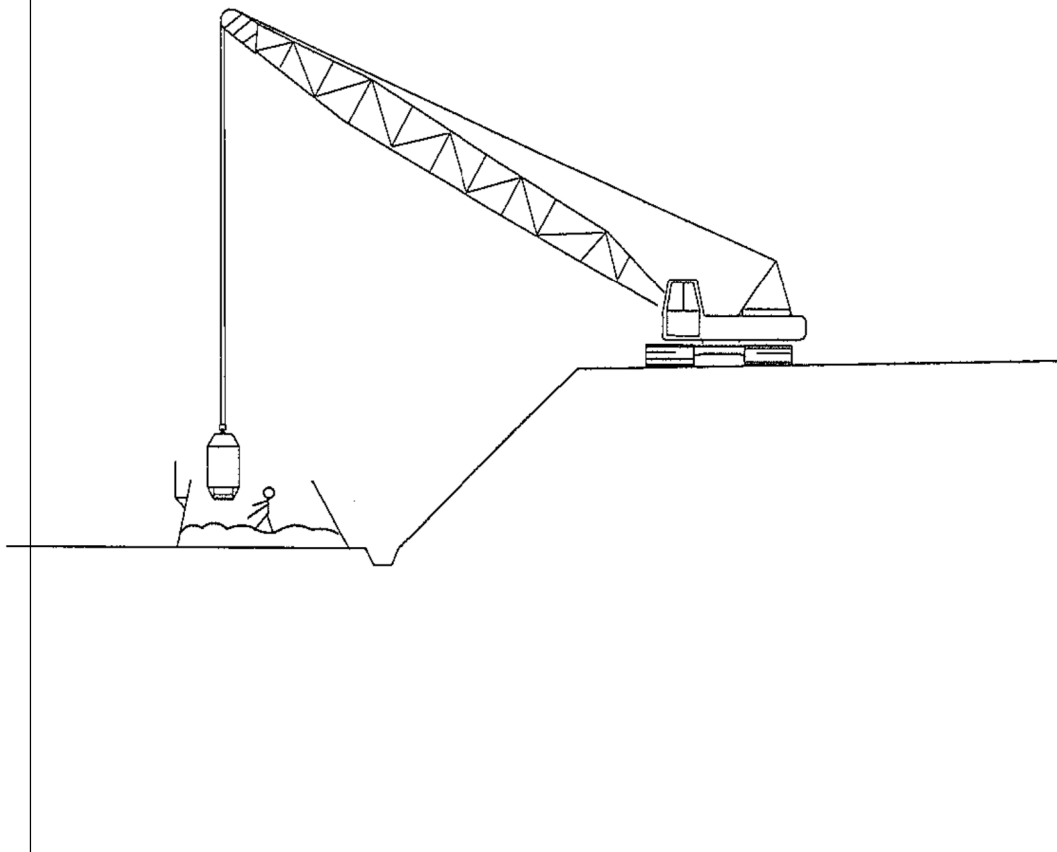
コンクリートは、1層を40cm~50cm程度とし、コンクリートバケットを出来るだけ
おろし、落差が1m以内にするようにし、高周波バイブレーターですぐに締固めます。

このとき、バイブレーターでコンクリートを横移動しないようにします。

型枠付近は、スペーシングを行い、空気あばたを出さないよう施工します。

打設完了後は、木ごてでコンクリートの表面を押さえ浮き石を沈めます。

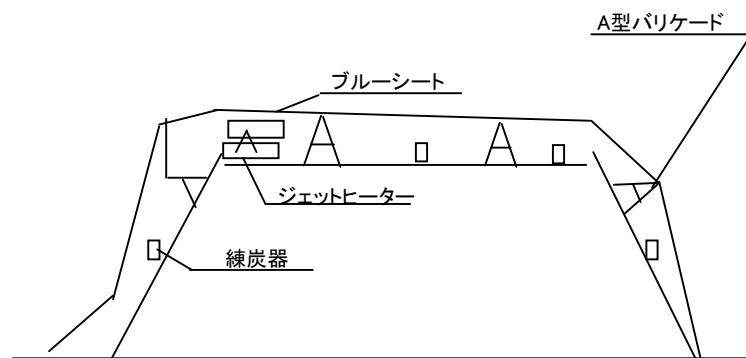
打設したコンクリートの硬化状況を見て圧力水でレイトランスを除去します。



養生

コンクリートの養生は、寒中コンクリート以外は、露出面は養生マットや濡らした布等で覆い、コンクリートを常に湿潤状態にし養生を行います。

外気温が5度以下になりそうなときは、寒中コンクリートとして養生を行います。寒中コンクリートの養生としては、コンクリート全体をブルーシートで覆い外気が直接触れないようにし、練炭及びジェットヒーターで養生温度を5度以上で12日間保ち、さらに2日間はコンクリート温度を0℃以上に保ちます。

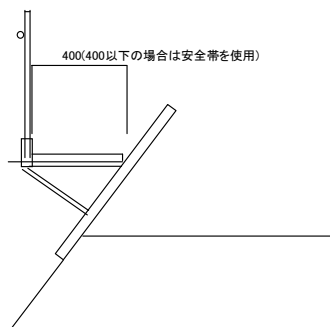


足場工

足場は、キャットウォークを使用します。

法規に沿って作業床をとり（40 cm以上ただしそれ以下の場合は安全帯を使用）安全に作業が出来るようにします。

使用前は、点検を行います。



型枠脱型

型枠の取り外しは、丁寧に行いコンクリートを傷つけないように行います。脱型後、Pコン跡はモルタルで穴をふさぎます。

脱型終了後出来形を測定します。

完了

③ 巨石積

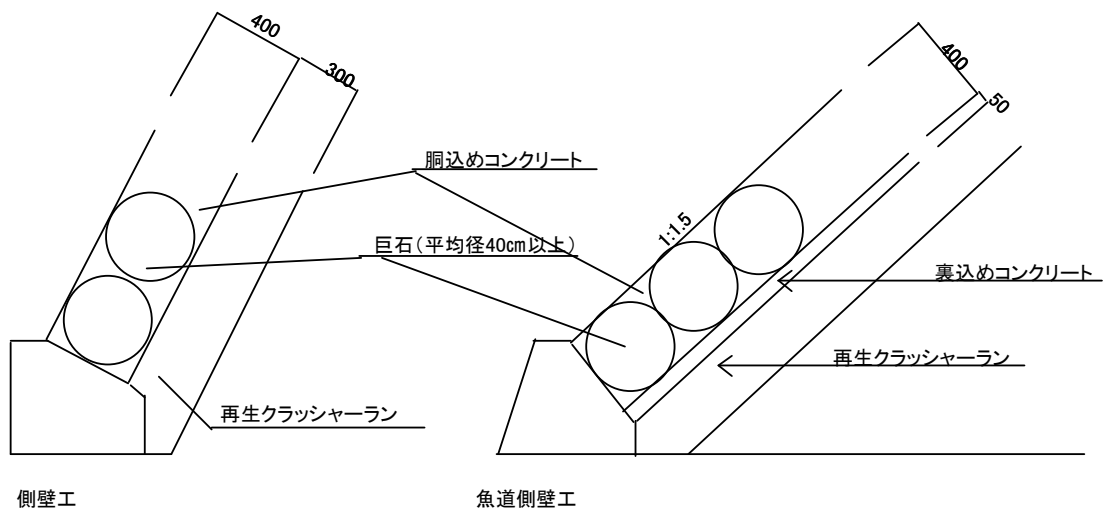
巨 石 積

巨石は、平均径が40 cm以上の物で形（見栄え）のよい物を使用する。

1段毎に裏型枠を設置して胴込め・裏込めコンクリートを打設していきます。

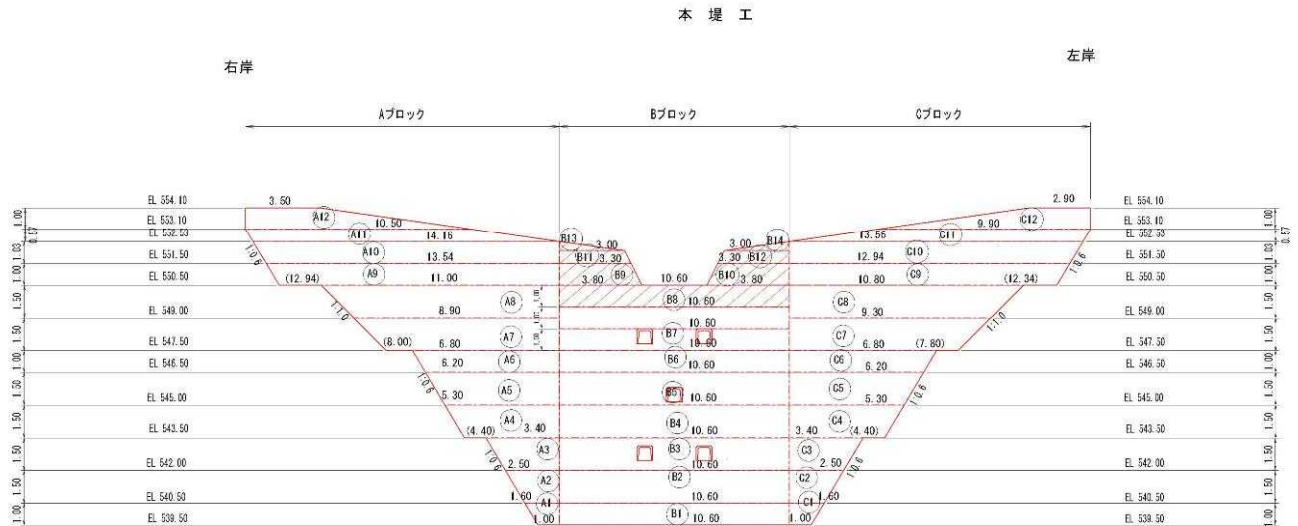
目的については、適当な石を間にはさみ胴込めコンクリートが表面に出ないように施工をする。

裏レキの再生クラッシャーランは、1層を30 cm程度に敷均し転圧を行います。



本堤工 コンクリート打設図

コンクリート打設ブロック割図 S=1:100



打設ブロック	計算式 (オベリク)	コンクリート量	打設日
A 1	$1/6 \times ((2 \times 1.000 + 1.600) \times 9.600 + (2 \times 1.600 + 1.000) \times 9.000) \times 1.000 =$	12.06	○月○日
A 2	$1/6 \times ((2 \times 1.600 + 2.500) \times 9.000 + (2 \times 2.500 + 1.600) \times 8.100) \times 1.500 =$	26.19	○月○日
A 3	$1/6 \times ((2 \times 2.500 + 3.400) \times 8.100 + (2 \times 3.400 + 2.500) \times 7.200) \times 1.500 =$	33.75	○月○日
A 4	$1/6 \times ((2 \times 4.400 + 5.300) \times 7.200 + (2 \times 5.300 + 4.400) \times 6.300) \times 1.500 =$	49.01	○月○日
A 5	$1/6 \times ((2 \times 5.300 + 6.200) \times 6.300 + (2 \times 6.200 + 5.300) \times 5.400) \times 1.500 =$	50.36	○月○日
A 6	$1/6 \times ((2 \times 6.200 + 6.800) \times 5.400 + (2 \times 6.800 + 6.200) \times 4.800) \times 1.500 =$	49.68	○月○日
A 7	$1/6 \times ((2 \times 8.000 + 8.900) \times 4.800 + (2 \times 8.900 + 8.000) \times 4.200) \times 1.500 =$	56.97	○月○日
A 8	$1/6 \times ((2 \times 8.900 + 11.000) \times 3.900 + (2 \times 11.000 + 8.900) \times 3.000) \times 1.500 =$	51.26	○月○日
A 9	$1/6 \times ((2 \times 12.940 + 13.540) \times 3.000 + (2 \times 13.540 + 12.940) \times 2.800) \times 1.000 =$	38.39	○月○日
A 10	$1/6 \times ((2 \times 13.540 + 14.160) \times 2.800 + (2 \times 14.160 + 13.540) \times 2.590) \times 1.030 =$	38.43	○月○日
A 11	$1/6 \times ((2 \times 14.160 + 10.500) \times 2.590 + (2 \times 10.500 + 14.160) \times 2.480) \times 0.570 =$	17.84	○月○日
A 12	$1/6 \times ((2 \times 10.500 + 3.500) \times 2.480 + (2 \times 3.500 + 10.500) \times 2.280) \times 1.000 =$	16.78	○月○日
B 1	$1/6 \times ((2 \times 10.600 + 10.600) \times 9.600 + (2 \times 10.600 + 10.600) \times 9.000) \times 1.000 =$	98.58	○月○日
B 2	$1/6 \times ((2 \times 10.600 + 10.600) \times 9.000 + (2 \times 10.600 + 10.600) \times 8.100) \times 1.500 =$	135.95	○月○日
B 3	$1/6 \times ((2 \times 10.600 + 10.600) \times 8.100 + (2 \times 10.600 + 11.600) \times 7.200) \times 1.500 =$	123.44	○月○日
B 4	$1/6 \times ((2 \times 10.600 + 10.600) \times 7.200 + (2 \times 10.600 + 10.600) \times 6.300) \times 1.500 =$	107.33	○月○日
B 5	$1/6 \times ((2 \times 10.600 + 10.600) \times 6.300 + (2 \times 10.600 + 12.600) \times 5.400) \times 1.500 =$	95.72	○月○日
B 6	$1/6 \times ((2 \times 10.600 + 10.600) \times 5.400 + (2 \times 10.600 + 10.600) \times 4.800) \times 1.500 =$	81.09	○月○日
B 7	$1/6 \times ((2 \times 10.600 + 10.600) \times 4.800 + (2 \times 10.600 + 10.600) \times 4.200) \times 1.000 =$	47.70	○月○日
B 8	$1/6 \times ((2 \times 10.600 + 10.600) \times 3.600 + (2 \times 10.600 + 10.600) \times 3.000) \times 1.000 =$	34.98	○月○日
B 9	$1/6 \times ((2 \times 3.800 + 3.300) \times 3.000 + (2 \times 3.300 + 3.800) \times 2.800) \times 1.000 =$	10.30	○月○日
B 10	$1/6 \times ((2 \times 3.800 + 3.300) \times 3.000 + (2 \times 3.300 + 3.800) \times 2.800) \times 1.000 =$	10.30	○月○日
B 11	$1/6 \times ((2 \times 3.300 + 3.000) \times 2.800 + (2 \times 3.000 + 3.300) \times 2.590) \times 1.000 =$	8.49	○月○日
B 12	$1/6 \times ((2 \times 3.300 + 3.000) \times 2.800 + (2 \times 3.000 + 3.300) \times 2.590) \times 1.000 =$	8.49	○月○日
B 13	$1/6 \times ((2 \times 3.000 + 0.000) \times 2.480 + (2 \times 0.000 + 3.000) \times 2.280) \times 1.000 =$	3.62	○月○日
B 14	$1/6 \times ((2 \times 3.000 + 0.000) \times 2.480 + (2 \times 0.000 + 3.000) \times 2.280) \times 1.000 =$	3.62	○月○日
C 1	$1/6 \times ((2 \times 1.000 + 1.600) \times 9.600 + (2 \times 1.600 + 1.000) \times 9.000) \times 1.000 =$	12.06	○月○日
C 2	$1/6 \times ((2 \times 1.600 + 2.500) \times 9.000 + (2 \times 2.500 + 1.600) \times 8.100) \times 1.500 =$	26.19	○月○日
C 3	$1/6 \times ((2 \times 2.500 + 3.400) \times 8.100 + (2 \times 3.400 + 2.500) \times 7.200) \times 1.500 =$	33.75	○月○日
C 4	$1/6 \times ((2 \times 4.400 + 5.300) \times 7.200 + (2 \times 5.300 + 4.400) \times 6.300) \times 1.500 =$	49.01	○月○日
C 5	$1/6 \times ((2 \times 5.300 + 6.200) \times 6.300 + (2 \times 6.200 + 5.300) \times 5.400) \times 1.500 =$	50.36	○月○日
C 6	$1/6 \times ((2 \times 6.200 + 6.800) \times 5.400 + (2 \times 6.800 + 6.200) \times 4.800) \times 1.500 =$	49.68	○月○日
C 7	$1/6 \times ((2 \times 7.800 + 9.300) \times 4.800 + (2 \times 9.300 + 7.800) \times 4.200) \times 1.500 =$	57.60	○月○日
C 8	$1/6 \times ((2 \times 9.300 + 10.800) \times 3.900 + (2 \times 10.800 + 9.300) \times 3.000) \times 1.500 =$	51.84	○月○日
C 9	$1/6 \times ((2 \times 10.800 + 12.940) \times 3.000 + (2 \times 12.940 + 10.800) \times 2.800) \times 1.000 =$	34.39	○月○日
C 10	$1/6 \times ((2 \times 12.940 + 13.560) \times 2.800 + (2 \times 13.560 + 12.940) \times 2.590) \times 1.030 =$	36.77	○月○日
C 11	$1/6 \times ((2 \times 13.560 + 9.900) \times 2.590 + (2 \times 9.900 + 13.560) \times 2.480) \times 0.570 =$	16.97	○月○日
C 12	$1/6 \times ((2 \times 9.900 + 2.900) \times 2.480 + (2 \times 2.900 + 9.900) \times 2.280) \times 1.000 =$	15.35	○月○日
		1644.26	

7 施工管理計画 (例)

(1) 出来形管理

工種	出来形管理項目	対象数量	単位	(回/) 測定頻度	(回) 測定数	管理側点	備考
道路土工	基準高 幅 法長	190	m	1/40m	6	No.6+10, 8, 10, 12, 14, 15	道路中心端部
ブロック積							
土台工	基準高 幅 高さ	80	m	1/40m	3	No.8, 10, 12	
〃		80	m		1	No.8~No.12	
ブロック積工	基準高 厚さ 法長	80	m	1/40m	3	No.8, 10, 12	
〃	延長	80	m		1	No.8~No.12	
〃	注水検査	200	m ²	1/200 m ²	1	監督員等の指示による	
自由勾配側溝							
碎石基礎	厚さ 幅	190	m	1/40m	6	No.6+10, 8, 10, 12, 14, 15	
へーコンクリート	厚さ 幅	190	m	1/40m	6	No.6+10, 8, 10, 12, 14, 15	
コンクリート側溝工	基準高	190	m	1/40m	6	No.6+10, 8, 10, 12, 14, 15	
〃	延長	190	m		1	No.6+10~No.15	
路床工	基準高 幅	190	m	1/40m	6	No.6+10, 8, 10, 12, 14, 15	道路中心端部
下層路盤工	基準高 幅	190	m	1/40m	6	〃	道路中心端部
〃	厚さ	190	m	1/200m 車線毎	2	No.10 (掘り起こし)	
〃	幅	190	m	1/80m	4	No.6+10, 10, 14, 15	
上層路盤工	幅	190	m	1/40m	6	No.6+10, 8, 10, 12, 14, 15	道路中心端部
〃	厚さ	190	m	1/200m 車線毎	2	No.10 (掘り起こし)	
〃	幅	190	m	1/80m	4	No.6+10, 10, 14, 15	
舗装工							
基 層	厚さ	1,330	m ²	1/1000 m ²	2	指定箇所 (コア採取による)	
〃	幅	190	m	1/40m	6	No.6+10, 8, 10, 12, 14, 15	

※ 社内管理基準を作成し、管理する場合はその旨記載。

※ 施工管理基準によりがたい又は基準が定められていない工種で、別に定める管理基準に基づき出来形管理を行う場合は、別途協議が必要。また、別に定める管理基準の名称を備考欄に記載すること。

(2) 品質管理

種 別	品質管理試験名	対象数量	単位	(回／) 測定頻度	(回) 測定数	試 験 場 所	備考
路 床 工	現場密度	1,520	M3	1回／500m3	3	No.8, 11, 14	
〃	ブルーフローリング	190	m	全幅 全区間	2	車線毎	
下層路盤工	現場密度	1,330	m ²	2回／1000 m ²	4	No.8, 10, 12, 14	
〃	ブルーフローリング	190	m	全幅 全区間	2	車線毎	
上層路盤工	現場密度	1,330	m ²	2回／1000 m ²	4	No.8, 10, 12, 14	
コンクリート							
18-8-40BB	スランプ、空気量、 圧縮試験測定	10.0	m ³	—	—	—	生コン 工場品 質証明 書等による
18-8-25BB	スランプ、空気量	88.9	m ³	1回/日	4	現場	
〃	圧縮強度試験	88.9	m ³	供試体毎	4	〇〇建設検査センター	1回につき、6 個(σ7 …3個 σ28… 3個)
舗装工 基層							
粗粒度 As20	敷き均し温度の測定	160	t	1台毎	16	現場	
〃	現場密度	1,330	m ²	1個／1000 m ²	2	〇〇プラント試験室	コアー 使用

※ 記載可能な工種については測定時期、測定測点等を備考欄に記載のこと。

※ 社内管理基準を作成し、管理する場合はその旨記載。

※ 施工管理基準によりがたい又は基準が定められていない工種で、別に定める管理基準に基づき品質管理を行う場合は、別途協議が必要。また、別に定める管理基準の名称を備考欄に記載すること。

(3) 写真管理

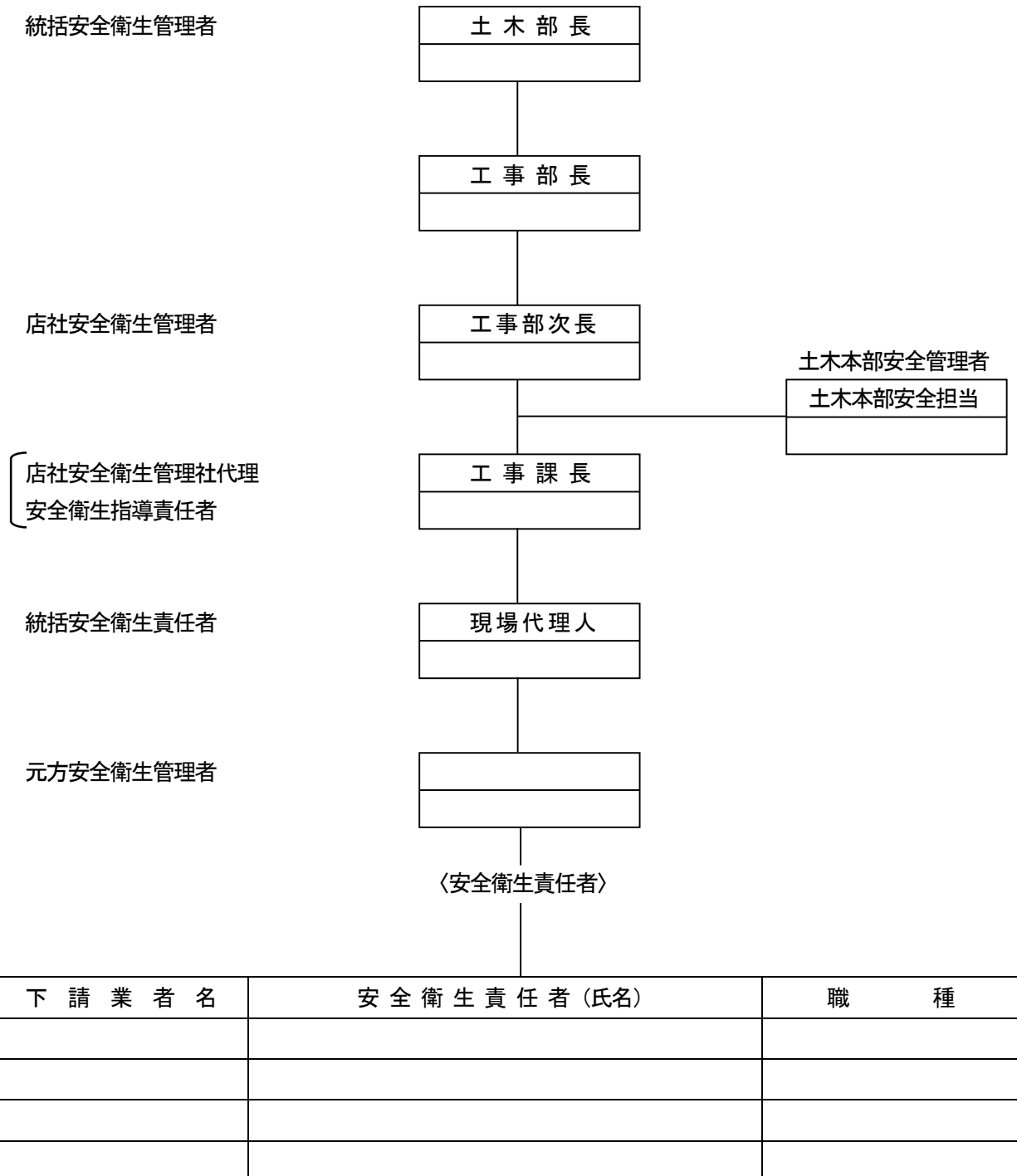
工 種	撮影項目	対象 数量	単位	(回／) 撮影頻度	(回) 撮影数	撮影測点	備考
着 手 前	全景又は代表部分	190	m	着手前1回	3	始終点・各代表部分	
完 成	〃	190	m	施工後1回	3	着手前と同じ位置	
施 工 中	工事進捗状況	5	月	1回／1月	10	全景又は代表部分	
土 工							
伐根・除根	施工状況	1,600	m ²	1／種類毎	1	全景	
掘 削	施工状況(1サイクル)	1,520	m ³	1／種類毎	1	No.10 付近	
〃	土質等の判別	190	m	1回／土質変化毎			
盛 土	撒き出し厚	75	m	1回／200m	1	No.13 付近	
〃	締固め状況	75	m	1回／転圧機械毎	2	No.13 付近	
出 来 形	幅、法長	190	m	1回／200m	2	No.8, 14	
ブロック積み							
材 料 検 査	ブロック形状寸法	170	m ²	1回／品目毎	1		
床 掘	出来形(支持地盤)	80	m	1回／40m	3	No.8, 10, 12	
土 台 工	出来形	80	m	1回／40m	3	No.8, 10, 12	
ブロック積みエ	胴辺裏込厚の確認	80	m	1回／120m	1	No.10	
〃	法長	80	m	1回／200m	1	No.10	
自由勾配側溝							
材 料 検 査	形状寸法	195	本	1回／品目毎	1		
施 工 中	据付状況	190	m	1回／200m	1	No.11	
床 掘	幅	190	m	1回／40m	6	No.6+10, 8, 10, 12, 14, 15	
砕石基礎	幅 厚さ	190	m	1回／40m	6	同上	
ベースコンクリート	幅 厚さ	190	m	1回／40m	6	同上	
路床・路盤工							
施 工 中	施工状況(1サイクル)	1,330	m ²	1回／各路盤毎	4	No.11	下層 2 層仕上
品 質 管 理	密度試験	1,330	m ²	1回／各種路盤毎	2	No.11	
〃	プルーフローリング	190	m	1回／路盤毎	2	No.10	

出来形管理	各層毎の出来形 幅	190	m	1回/80m	6	No.8, 11, 14	
舗装工 (基層)							
施 工 中	整正状況	190	m	1回/400m	1	No.11	
〃	プライムコート	1,330	m ²	1回/各層毎	1	No.11	
出来型管理	幅	190	m	1回/80m	3	No.8, 11, 14	
品 質 管 理	管理項目 温度 コア	1,330	m ²	1回/種別毎	各1		
コンクリート							
18-8-25BB	スランプ測定	88.9	m ³	1回/試験	4	ブロック積み施工時	
〃	空気量測定	88.9	m ³	〃	4	〃	
仮 設							
任 意 仮 設	設置状況(施工前後)	1	式	1回/1 施工箇所	各1		
安 全 施 設	設置又は配置状況	1	式	1回/各種類毎	各1		

8 安全管理

(1) 安全管理組織表

土木本部

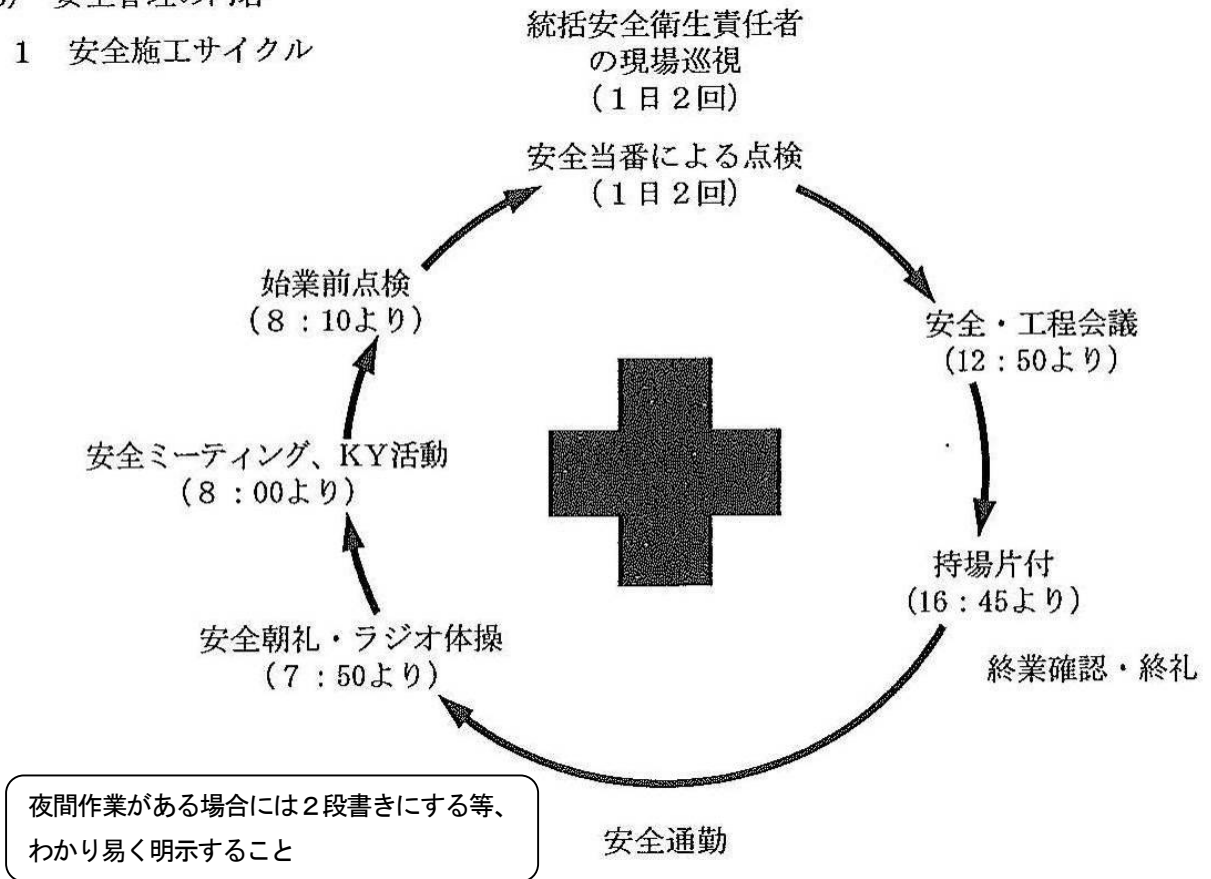


(2) 安全管理について

当現場における安全管理を進めるため、「労働安全衛生法」「建設工事公衆災害防止対策要項（土木工事編）」「土木工事安全施工技術指針」「道路交通法」等、関係法令を遵守するとともに、人命尊重の見地から、法令で定められている安全対策の実施、又快適な作業環境を図るため、現場における安全管理内容について計画する。

(3) 安全管理の内容

1 安全施工サイクル



実施事項	参加者	実施内容	時間
ラジオ体操 安全朝礼	全員	ラジオ体操 職員による朝礼（作業内容・注意事項他）	
安全ミーティング	各グループ	作業内容、安全注意事項指示打合せ 人員配置、KY活動	
始業点検	全員	機械、器具、設備の点検及び整備	
作業場所の巡視	統括安全 衛生責任者	安全点検及び指示・指導・監督	1日2回以上
安全・工程 打合せ	職員 各職長	作業予定・作業方法・安全指示指導 及び作業間の連絡調整・危険箇所の周知	
安全点検	安全当番	安全点検及び安全日誌の記録	随時
持場片付け 整理整頓	全員	持場片付け及び点検	
終了時の 確認・終礼	職員 全員	終業確認 終礼及び報告	終了時

- (4) 安全管理のための実施事項
- 1) 新規入場時及び作業内容変更時教育の実施
現場の作業内容、安全管理の内容、地域住民との対応等の理解と安全意識の高揚を図るため、乗り込み時教育を実施する。又、作業内容変更時も安全衛生教育を実施する。
 - 2) 作業開始前のラジオ体操の実施
健康状態を確かめながら、作業員全員で行う。
 - 3) 朝礼・安全ミーティングの実施
 - ・前日の打合せ事項、当日の作業内容、及び資機材等の搬入場所の伝達
 - ・注意事項の周知及び適切な人員配置と役割の伝達
 - ・作業内容別の危険要素の把握と危険予知活動
 - ・服装及び保護具の点検
 - ・作業員の健康状態の把握
 - 4) 使用機械器具及び作業場所の始業前点検の実施
機械器具の以上の有無及び安全装置の点検、記録
作業場所の設備、環境の状態及び保安施設等の始業前点検、記録
 - 5) 作業予定打合せの実施
現場事務所です翌日の作業打合せを行う。内容は作業方法、作業手順、工種別災害防止対策の確
認職種間の連絡及び調整等とする。
 - 6) 安全衛生協議会の実施
毎週1回、現場事務所において、職員、現場責任者（職長）、安全衛生責任者（協力業者）及
び現場関係者により、今週の反省と次週の連絡調整、合図、標識、警報、廃棄物の収集箇所、出
水時の避難訓練等の実施方法の統一、安全衛生の諸行事その他災害防止について必要な事項を協
議し、決定事項の周知徹底を図る。又このうち月に1回以上は、事業主（協力業者）及び、安全
担当者が参加する安全衛生協議会とする。
 - 7) 安全大会・安全教育・訓練等の実施
 - ① 月1回、安全大会を行い、安全衛生意識の高揚を図る。
 - ② 全作業員に対し月に半日以上現場に即した安全衛生環境教育・訓練等を行う。
 - ・工事内容等の周知徹底
 - ・災害防止の為、事例を使用した教育訓練の実施
 - ・安全衛生環境管理方針の周知徹底
 - 8) 安全衛生環境パトロールの実施
本部パトロール及び自主パトロールを実施し、災害防止に努めるとともに、全員の安全衛生意
識の向上と活動の徹底を図る。
 - 9) 終業前に全員で持場の清掃及び不要資材等の後片付けを行い、常に整理整頓に努める。
 - 10) 専門工事業者に労務安全関係提出書類を提出させ、それにより管理する。
 - 11) 安全管理の実施状況を記録し、写真と共に常に整備し、現場に保管する。

定例の安全行事 その他

		参加者	内容	実施日
週例	安全衛生協議会	職員 各職長	工程の見直し 週間の予定等の打合せ	毎週金曜日
月例	安全大会	全員	前月の安全目標の反省 今月の安全目標の主旨 説明、明示 要望事項	毎月初め
	災害防止協議会	職員 各職長	月間工程 安全目標 対策等について協議決定	毎月末
	安全パトロール	職員・職長 各社安全担当者	現場パトロールを行い、 是正事項を指摘指導し 安全衛生の向上に努める	毎月末
	安全訓練	全作業員	工事内容の周知徹底 災害対策訓練 予想される事故対策 その他必要事項	毎月末
その他	新規入場者教育 雇入れ時教育	全作業員	工事概要、安全管理体制 安全留意事項について 教育	新規入場毎
	職長教育	各職長	新規の職長に対して 作業方法、作業員の配置 その他について教育	新規毎 新規 工種毎
	健康診断	全員	定期健康診断	年1回 (確認)
	特別教育	対象業務の職長 及び作業員	危険又は有害な業務に つかせる時の 安全衛生教育	当該 作業前

安全教育 訓練等の計画

当工事の施工に際し、作業内容に則した安全教育・訓練を、一月当たり半日の時間を割り当て実施する。実施状況は工事記録に記載する。

月	重点項目	教育項目及び内容
9	新規入場者教育の徹底	災害防止のための遵守事項の周知徹底と施工方法の確認等の教育
10	重機災害の防止 交通災害の防止	車両系建設機械の基本事項の確認 工事用車両場内運行時、場外運行時の交通安全教育
11	墜落・転落災害の防止 交通災害の防止	ビデオによる視聴覚教育 工事用車両場内運行時の交通安全教育
12	重機災害の防止 墜落・転落災害の防止 交通災害の防止	車両系建設機械の始業点検 ビデオによる視聴覚教育 工事用車両の誘導方法
1	舗装重機災害の防止 墜落・転落災害の防止 交通災害の防止	危険予知活動の教育及び実施訓練 ビデオによる視聴覚教育 通勤時、道路凍結時の交通安全教育
2	重機災害の防止 墜落・転落災害の防止 第三者災害の防止	車両系建設機械、クレーンの安全運転、玉掛け基本事項の確認 ビデオによる視聴覚教育 全員による自主パトロールでの安全教育
3	重機災害の防止 交通災害の防止	車両系建設機械、クレーンの安全運転、玉掛け基本事項の確認 工事用車両場内運行時、通勤時の交通安全教育

(5) 公衆災害の防止

- 1 工事場所に第三者の立入りを禁止するためのバリケード・フェンス等を設置する。また、夜間の侵入を防止する対策を講じておく。
- 2 工事用車両等の出入り口には標識等を設置するとともに、整理清掃に心がけ必要に応じて誘導員を配置して、事故防止につとめる。
- 3 工事車両は安全運転を心がけると共に道路への土砂の持ち出しのないようにする。また、残土運搬、コンクリート打設等、車輛繁忙期には誘導員を配置して歩行者及び通行車両との交通災害の防止をはかる。
- 4 現場内は常に整理整頓に努め、工事中地元住民に不快感を与えないように努める。
- 5 保安設備や仮設備は、強風時に飛ばされないように、しっかりと固定する。
- 6 常に現場の状態を把握し、強風・降雨時にはパトロールを行い、状況により対処する。
- 7 作業員に対して第三者災害の防止について、指導、教育を行う。

(6) 労働災害の防止

6-1 墜落・転落災害の防止

- 1) 足場組立等の作業は、作業主任者を選任し、その直接の指揮のもとで作業させるとともに、安全帯及び保護帽等の使用状況を監視する。
- 2) 墜落のおそれのある作業箇所には安全な作業床を設ける。なお、足場組等の作業で作業床を設けることができない場合は安全ネットを設置し、親綱を設け安全帯を確実に使用する。
- 3) 墜落のおそれのある高所作業には、高齢者、高・低血圧症、心臓疾患等をもった作業員また年少者を配置しない。
- 4) 作業床と躯体との間隔は原則として30cm以下とする。30cmを超える場合は作業床2段ごとの棚段、安全ネット（スキ間ネット）等を設置して、墜落防止を図る。
- 5) 作業床は、幅40cm以上、床材間の隙間は3cm以下、建地との隙間は12cm未満とする。

6-2 車両系建設機械による災害の防止

- 1) 重機の旋回範囲内は立入禁止を周知、徹底し、作業員の接触災害を防ぐ。
- 2) 作業場所の地形、地質の状態を調査し、その結果により、機械の種類、能力、運行経路、作業の方法を盛り込んだ作業計画書を作成し、周知、徹底した上で使用する。
- 3) 有資格者以外は取扱いを厳禁する。
機械重量3t以上 …… 技能講習修了者
その他の機械 …… 特別教育修了者
- 4) 転落のおそれのある路肩での運転、周囲の作業員との接触等のおそれのある運転、又は後退時の運転は誘導者を配置し、その誘導により運転する。

* 誘導者の配置を必要とする作業

- ① 車両系建設機械の転倒、転落防止
- ② 車両系建設機械の接触防止
- ③ 車両系荷役運搬機械の転倒、転落防止
- ④ 車両系荷役運搬機械の接触防止
- ⑤ 明り掘削における運搬機械等が後進、作業箇所に接近するときまたは転落のおそれがあるとき

- 5) 軟弱地盤、凍結地盤等での運転は、スリップ、転倒防止のため、地盤整備等を行うとともに、チェーンの使用、徐行等を徹底する。
- 6) 車両系建設機械は原則として、主たる用途以外には使用しない。
- 7) 特定自主検査済で、標証が貼り付けてある機械を使用する。
- 8) トレーラーでの積み下しは平坦な安定した地盤上で行うとともに、道板のかけ渡し角度を15°より小さく、滑り等による事故を防止する。又、運搬中に荷台から外れたり、横滑りを起こさないようにワイヤーロープ等で固定する。
- 9) ブーム、アーム等を上げて修理等を行う場合は、安全支柱、安全ブロックを使用する。
- 10) 点検基準により、作業開始前点検、月例点検、及び特定自主検査を実施し、その結果及び整備状況を記録する。

6-3 クレーン等による災害の防止

- 1) 「クレーン安全作業打合票」を活用し、運転士、玉掛者、作業指揮者を選任すると共に、作業関係者全員による作業打合せを実施してから作業を開始する。
- 2) 移動式クレーン、アウトリガーを正規の位置まで張り出し、安定な状態で使用する。荷重入力装置が装備される機種では、作業変更などに伴う入力間違いに注意する。
- 3) 作業開始前及び定期の点検を実施する。又、その点検状況を確認する。
- 4) 吊り上げ能力が1トン以上のクレーン等の玉掛けは、技能講習修了者の資格者をあてる。
- 5) 移動式クレーンは平坦な場所で使用する。やむを得ず傾斜地で使用する場合は敷角等を使用して機体を水平に設置する。又、軟弱地盤上では敷鉄板等で補強して設置する。
- 6) 荷を吊ったまま、又エンジンをかけたままの状態運転席を離れない。
- 7) 作業半径内への立入り禁止措置を講じる。設置場所移動の後も忘れずに行う。
- 8) 定格荷重を超える荷の吊り上げ、荷の横引き、粗暴運転の禁止を徹底する。
- 9) 玉掛け用具等については使用前に必ず点検を行い、点検表に記録する。
- 10) 地切の際は、荷の重心の位置を確認し、無理な状態での吊り上げ、吊り降ろしは避ける。又、地切りが終了した時点で合図者、玉掛者は安全な位置まで移動する。
- 11) 吊荷を置いた時に、玉掛者は荷の安定を確認する。
- 12) 吊荷の引込等にあたっては、直接手で引いたり押したりせず補助ロープ（かいしゃくロープ）を使用する。

6-4 土砂崩壊災害の防止

- 1) 地山の種類に応じた安全勾配を守り、崩壊、落石等により労働者に危険を及ぼすおそれのあるときは土止め支保工等を設ける。
- 2) 点検者を選任し、その日の作業を開始する前、降雨及び中震以上の地震後は、掘削面等の地山の法肩部付近の亀裂、周辺地盤の陥没、湧水の発生、浮石等の状態を念入りに点検し、安全を確認した後作業を開始する。又その結果については記録する。

6-5 飛来・落下災害の防止

- 1) 高所に材料等を仮置きする場合は、開口部に近接して置かないようにし、巾木の取付、ロープ掛け等の措置を講ずる。
- 2) 長尺物又は転移可能物等はロープ等で結束するか、又はキャンバー等を設置する等、転倒・転移を防止する。（パイプ等の仮置きは、転移しても開口部へ落下しない方向に置く。）
- 3) 風等の影響で飛散、落下、倒壊のおそれのある物はロープ等で固定しておく。

- 4) 取扱い運搬等による危険を防止するため、荷積み高さを2メートル以下に保ち、通路を確保する。
- 5) 重量物、長尺等の運搬と取扱いは転倒、落下物のないように作業前に点検するとともに、作業指揮者の直接指揮により作業する。なお、荷の上などの不安定な場所での作業はしない。
- 6) 人力による運搬作業は、作業員の体力に応じた作業計画により実施するとともに、通路の整備、段差の解消、照明等に配慮する。

6-6 火災・爆発災害の防止

- 1) くわえたばこでの作業、場内移動、吸殻のポイ捨ては絶対にしない。
- 2) 火気の使用場所周囲の整理、清掃を徹底する。
- 3) 火気の使用場所毎に火元責任者を定め、火気の点検、確認を行う。
- 4) 火気使用場所（喫煙所含む）を指定し、指定場所以外での火気使用を禁止するとともに使用期限内の消火器を確実に設置し、使用後の後始末を確認する。
- 5) 引火性危険物、爆発物等は、保管場所を定め、火気厳禁とするとともに、表示する。

6-7 その他

- 1) 熱中症対策のおそれのある場合は、こまめな水分・塩分補給や、作業時間の短縮、休憩場所の確保などの対策を検討する。については、「職場における熱中症防止のためのガイドライン（厚生労働省）」を踏まえ、熱中症によるリスクを把握・評価した上で、その結果に基づき行うことが望ましい具体的対策を適切に取り組むことを通じて、職場における熱中症防止を図ること。

<熱中症予防対策事項>

※下記はあくまで対策項目を示したものであり、「職場における熱中症予防基本対策要綱」を参考に受注者が検討・決定して、具体的に明示する。

1. 熱中症リスクの評価

- (1) 有害性の要因の特定（例：① 高温・多湿な作業環境、② 連続作業、③ 通気性や透湿性の低い衣服・保護具、④ 身体作業負荷の大きい作業 など）
- (2) 湿球黒球温度の値（WBGT 値）の把握（JI S B 7 9 2 2 等に適合した WBGT 指数計で実測）
- (3) 熱中症リスクの評価（例：WBGT 値に身体作業強度等の補正を行い、熱中症リスクを見積る、WBGT 基準値を超える場合は WBGT 値の低減等の熱中症予防対策を実施 など）
- (4) 熱中症リスクの低減のための措置の検討（例：作業場所の WBGT 値の低減を検討（作業環境管理）、事業場の実情を踏まえて作業管理、高齢者・熱中症発症リスクに影響を与える疾病や障がいを持つ作業従事者に対しては、作業時間の短縮等を検討 など）

2. 熱中症リスクに応じた措置

- (1) 労働衛生管理体制の確立等（例：各種管理者等の選任と役割分担の明確化、作業手順・作業計画の策定、報告体制の整備及び手順等の作成並びに周知 など）
- (2) 作業環境管理（例：発熱体との間に遮へい物を設置、簡易な屋根等の設置等による WBGT 値の低減、休憩設備を作業従事者が速やかに利用できる場所に設置 など）
- (3) 作業管理
 - 1) 作業時間の短縮等（例：連続して作業を行う時間の短縮、太陽位置を考慮した日陰作業や早朝作業開始による直射日光下での作業時間の短縮 など）
 - 2) 暑熱順化（例：暑熱順化期間の設定 など）
 - 3) プレクーリング（例：作業開始前にあらかじめ深部体温を下げ、作業中の体温上昇を抑

制 など)

- 4) 水分及び塩分の摂取 (例: 作業前後と作業中の定期的な摂取の徹底 など)
- 5) 服装による身体冷却 (例: 透湿性及び通気性の良い服装や身体を冷却する機能を持つ服の着用指導 など)
- 6) 作業中の巡視 (例: 水分及び塩分摂取の確認、熱中症の兆候の確認 など)
- 7) 連絡体制の整備 (例: 報告体制の整備及び関係者への周知 など)

(4) 健康管理

- 1) 健康診断結果に基づく対応等 (例: 疾患等を抱える労働者の作業の可否判断 など)
- 2) 日常の健康管理等 (例: 日常の健康管理への指導 など)
- 3) 労働者の健康状態の確認 (例: 作業開始前の健康状態確認 など)
- 4) 作業従事者の健康状態及び暑熱順化の状況等の確認 (例: 作業開始前後の職長等現場管理者による健康状態確認の声かけ、休憩場所への体温計、体重計設置 など)

(5) 安全衛生教育

労働者に対して、あらかじめ次の事項について労働衛生教育を行うこと。簡単な教材でも繰り返し参照することが望ましい。

- (1) 熱中症の症状 (2) 熱中症の予防方法 (3) 緊急時の救急処置 (4) 熱中症の事例 (5) 関係法令等 ※ (5) は作業従事者を指導する職長向け教育

(6) 異常時の措置

- 1) 緊急連絡網の作成及び周知 (例: 病院等の所在地及び連絡先の把握と周知 など)
- 2) 救急措置 (例: 涼しい場所で体を冷やし、水分及び塩分を摂取 など)

熱中症を疑わせる症状が現れた場合は、一旦、作業を離れ、救急処置として涼しい場所で身体を冷やし、水分及び塩分の摂取等を行うこと。

(7) その他

いわゆる「スポットワーク」を利用する労働者については、当然に安衛則第 612 条の 2 で定めた体制や手順の周知対象である上、雇入れ時教育の対象ともなる。そのため、当該労働者を使用する事業者は、特に夏季においては、これらの労働者に対しても、法令や本ガイドラインに基づく措置を講じること。

<参考…令和 7 年 5 月 14 日付け厚生労働省労働基準局長通知>

(抜粋) (7) 元方事業者は、関係請負人及び関係請負人に係る作業従事者が、仕事に関し、この法律又はこれに基づく命令の規定に違反しないよう必要な指導を行い、当該者がこれらの規定に違反していると認めるときは、是正のための必要な指示を行わなければならないこととし、当該者は当該指示に従わなければならないとしたこと。(安衛法第 129 条関係)

2) 山間地の工事の場合は、クマ・はち等の獣虫による被害の防止対策を検討する。

なお、工事現場の具体的な箇所を図示し、安全対策 (例えば、手すり、ネット、など) を明記すること。

(7) 自然現象及び土石流に対する労働災害防止対策

この項に記載の数値は、あくまで事例であるため、施工計画書の作成に当たっては、必ず各現場にあった基準等を検討し記載するものとする。

また、作業中止・作業中止の解除を誰が行うかについても、各現場で検討し責任区分を明記する。

*本工事施工河川は、平均勾配（ ）なので今までの降雨による河川増水に対する安全対策を見直し、必要な工事現場内の安全対策を行う。

1) 地形等の調査

現場上流概要

流域面積 km²

河床勾配 1/

大雨注意報基準（長野県 南部）

大 雨	観測時間	長野県	
		南部	南部（山沿い）
	1時間	30m/m RT 70m/m	
	3時間	50m/m	70m/m
	24時間	90m/m	130m/m

（気象庁 飯田測候所調べ）

2) 作業中止基準

作業の中止決定及び解除の判断者を記載する

本工事施工現場の作業中止基準を下記の通り定め、速やかに作業を中止する。

なお、中止決定は現場代理人、主任技術者 ○○○○が判断する。

作業中止基準	
雨量	15mm/hに達したとき、上流監視場所にて監視をし、20mm/h以上若しくは連続50mm以上・24時間で80mm以上に達した時は中止する。
土石流	前兆現象を発見した時
地震	有感地震があった場合作業を一時中断し、流域の点検を行い再開・中止の検討を行う。
その他	二次災害の恐れのある場合

*上記情報収集は、前項の3)降雨量等により収集を行う。

3) 降雨量等の把握

気象情報の収集

雨天においては、天候の情報を早期に把握するため、時間雨量・延降雨量を下記の情報提供機関を利用する。

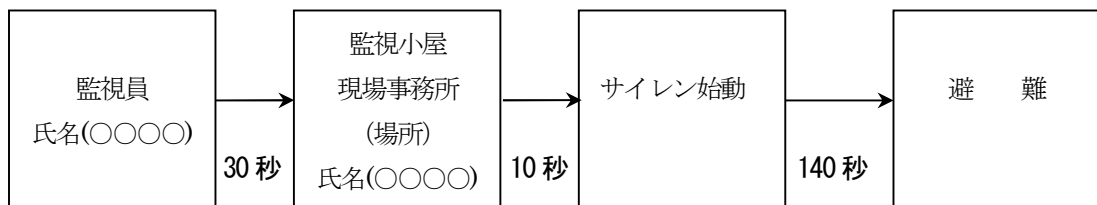
・長野県河川砂防情報ステーション

<https://www.sabo-nagano.jp/dps/>

- ・ N T T 気象情報 177 (026— —0177)
- ・ 気象庁 ○○測候所
- ・ 水位雨量電話応対対象観測所
- ・ 事務所 (026— —)
- ・ ラジオ放送 (現場事務所)
- ・ テレビ放送 (現場事務所)

4) 降雨の場合に講ずる措置

15mm/hに達した時上流監視場所にて監視を行い、作業中止基準に達した場合及び土石流前兆現象を発見した場合は、直ちに作業を中止する。



流速 5 m/S

避難までの所要時間 3分 (180 秒)

$180 \text{ 秒} * 5 \text{ m/S} = 900\text{m}$

$900\text{m} \leq \text{監視場所}$

施工場所より 1000m以上上流にて監視

5) 作業中止の解除

- ・ 降雨量が中止基準を達していない時。
- ・ 中止基準を達した後、12 時間以上降雨がない時。
- ・ 土石流前兆現象がない時。
- ・ 流域点検後、安全が確認された時。(流域点検員 ○○○○)

作業中止の解除 (作業の再開) の決定は現場代理人○○○○が判断する。

6) 警報装置・避難所について

避難場所の設定を行う

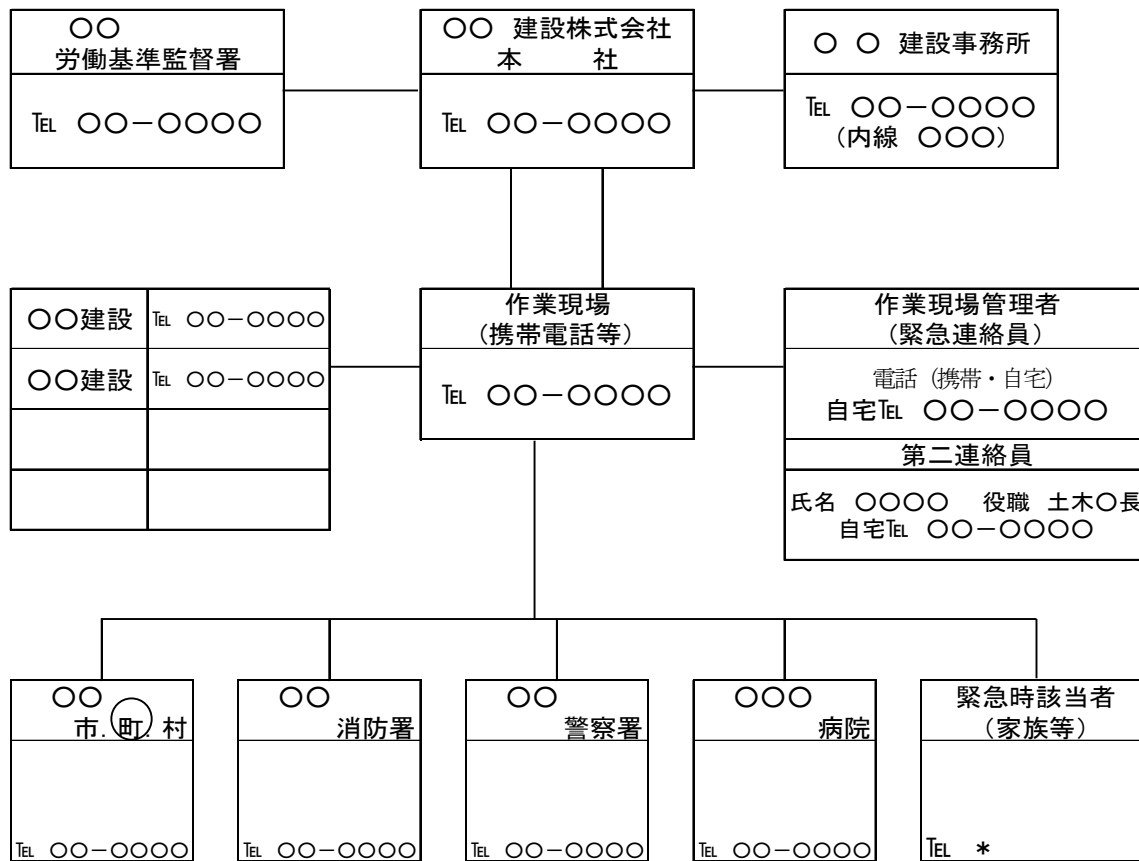
警報は拡声器で行い、避難場所は現場事務所及び休憩所とする。

7) 避難訓練

安全教育・訓練時に非難訓練を実施し、周知徹底する。

9 緊急時の体制及び対応

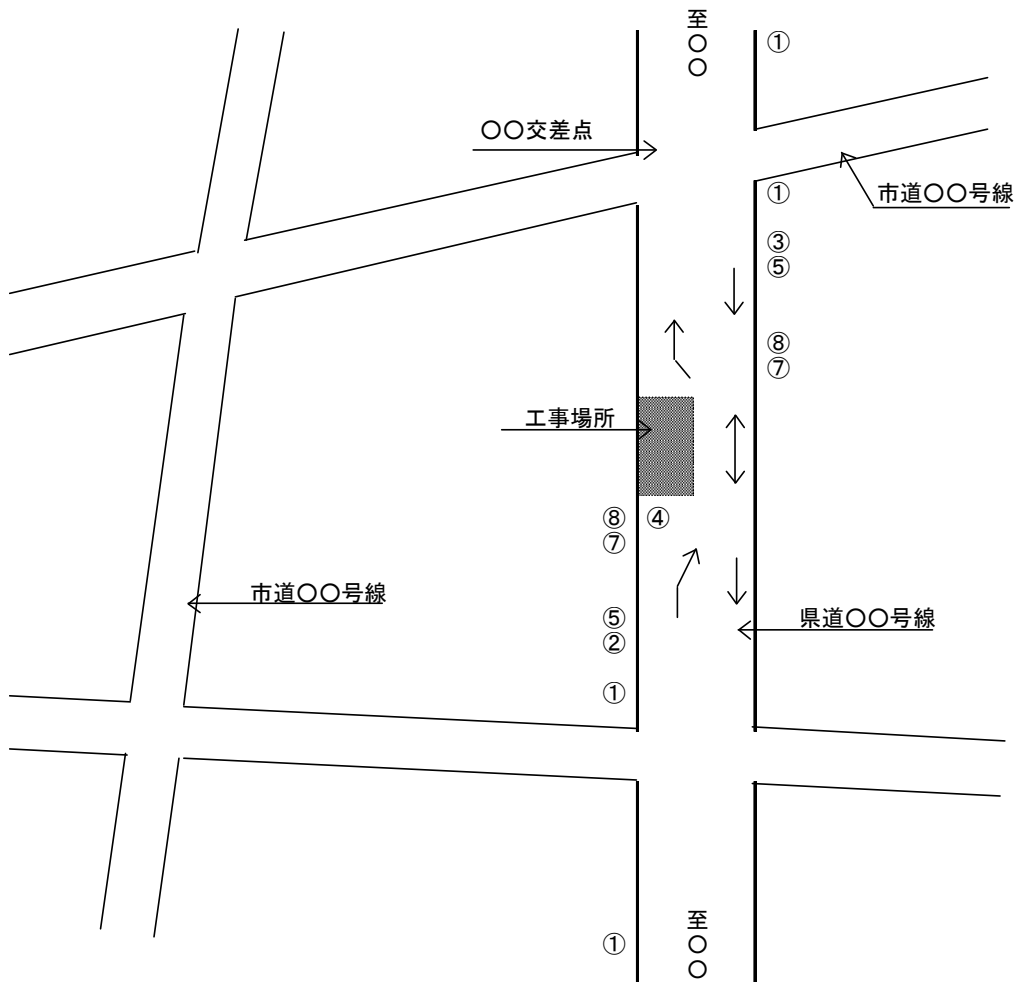
(1) 緊急時連絡系統図



* 本系統図を現場事務所に掲示のこと。

10 交通管理

(1) 交通管理計画

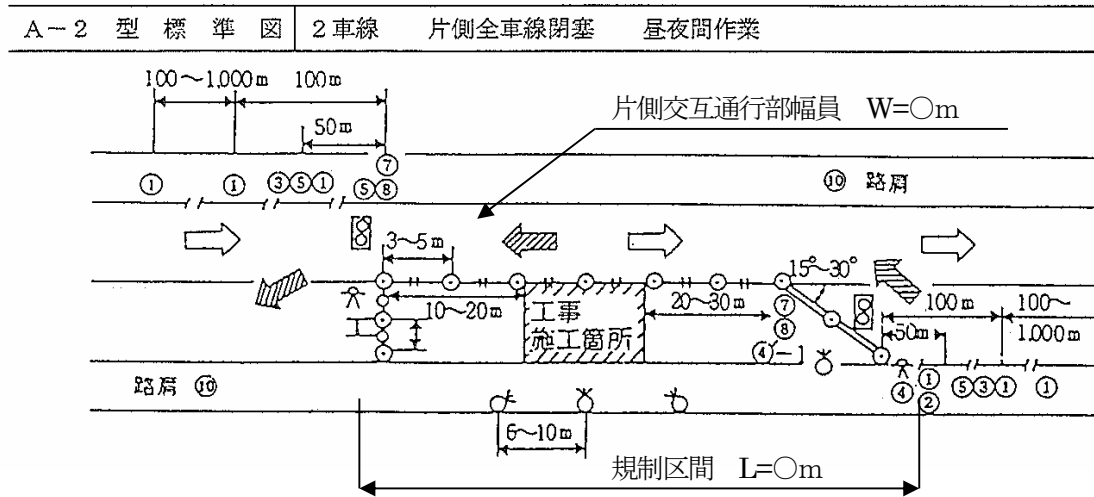


標識類集計表

番号	1	2	3	4	5	6	7	8	9	10	11	12	13
記号	警戒標識 (工事 予告)	警戒標識	警戒標識	規制標識	規制標識 (徐行)	規制標識 通行止	標示板 (昼夜間 工事中)	標示板 (通行中 の方へ)	案内標識				
		211	212-2	311-E	329	301				120-A			
数量	4	1	1	1	2		2	2					
備考													

(2) 安全施設配置計画

施工場所及び施工形態から、道路の使用条件は、2車線・片側全車線閉鎖・昼夜間占用となるため、道路工事保安施設設置基準のA-2型保安施設を設置する。



- 注(1) ①の設置数、距離については、交通量その他、現場の状況によって定めること。
 (2) 昼間作業は、照明灯と保安灯を除く。
 (3) 工事区間長、および交通量に応じて両端に適宜交通誘導員もしくは自動信号機をおく。

交通規制について

- 1) 全面及び片側通行止等については、最低規制日 10 日前に制限願いを提出のこと。
- 2) 提出の際は5万分の1図に制限箇所を明記し、更に現場付近の略図に信号機、安全施設等記入のものを添付すること。
- 3) 提出部数は通常7部であるが、管外に関係ある場合は更に1部ない2部必要となる。
- 4) 提出は、監督員の承諾を得て管理係へ提出する。

標示施設について

- 1) 標示施設の設置は、施工計画書の交通管理の項に計画したものを確実にすること。
- 2) 設置場所は車両の進行方向の左側で、交通の支障にならない安全な場所を選定し、杭等に結束または重石等で安定させること。
 (道路カーブの始点等は距離的に符号しなくても適当な安全な場所へ移す。)
- 3) 標示施設が良好な状態にあるかどうか常時点検のこと。

11 環境対策

本工事施工に当たっては、現場周辺の自然環境の保全、公害防止、周辺住民の生活環境の保全に努めることとする。

- ・ 施工期間は乾燥期にあるため、特に火気の使用には厳重な注意をし、消火器を火気使用場所及び適所に設置し、山火事等の防止に努める。
- ・ 建設機械の油類流出には十分注意し、河川や農業用水の水質汚染防止に努める。
- ・ 建設機械類は常に整備して、整備不良による騒音、振動の発生防止に努める。又、低公害型の機械類を使用するよう留意する。
- ・ 工事用出入口付近の道路の汚損には特に留意し、現場からの泥の持ち出しが極力起きないような設備をするとともに、定期的に道路清掃を行う。
- ・ 工事に伴う河川の汚濁には特に注意をし、必要に応じて沈殿池、沈殿槽を設置する。
- ・ 残土処理場進入路は未舗装のため、粉塵を発生させないよう適宜防塵処理を実施する。
- ・ 現場周辺の投げ捨てによる空き缶、空瓶等の汚損には、必要に応じ処理を考慮するものとする。

※濁水処理について詳細に対策を記入のこと。

12 過積載防止対策等

○対象となる搬入・搬出土砂及び資材等について明記し、過積載防止対策方法を記載する。

ダンプトラック等による過積載、不正改造等の防止について

- 一 積載重量制限を超過して工事用資材を積み込まず、また積み込ませないこと。
- 二 過積載、不正改造等を行っている資材納入業者から、資材を購入しないこと。
- 三 資材等の過積載を防止するため、建設発生土の処理及び骨材等の購入等に当たっては、下請事業者及び骨材等納入業者の利益を不当に害することのないようにすること。
- 四 さし枠装着車、物品積載装置、リヤバンパー等を不正改造したダンプカー及び不表示車等に土砂等を積み込まず、また積み込ませないこと。並びに工事現場に出入りすることのないようにすること。
- 五 過積載車両、さし枠装着車、リヤバンパーの切断・取り外し改造車、不表示車等から土砂等の引き渡しを受ける等、過積載、不正改造等を助長することのないようにすること。
- 六 取引関係のあるダンプカー事業者が過積載を行い、又はさし枠装着車、リヤバンパーの切断・取り外し改造車、不表示車等を土砂等運搬に使用している場合は、早急に不正状態を解消する措置を講ずること。
- 七 「土砂等を運搬する大型自動車による交通事故の防止等に関する特別措置法」第12条に規定する団体等の設立状況を踏まえ、同団体等への加入者の使用を促進すること。
- 八 下請契約の相手方又は資材納入業者を選定するに当たっては、交通安全に関する配慮に欠ける者又は業務に関しダンプトラック等によって悪質かつ重大な事故を発生させたものを排除すること。
- 九 以上のことにつき、下請契約における受注者を指導すること。
- 十 上記の対策について、施工計画書に具体的に記載すること。

13 建設副産物

(1) 建設副産物

	数 量	運 搬	処 理 会 社
コンクリートがら	m ³	〇〇会社へ委託	〇〇会社へ委託
アスファルト	m ³	〃	〃

○運搬会社、処理会社の許可証を添付

○運搬会社、処理会社との契約書の写しを添付 (下請契約書の写しとして、別途提出していれば添付不要)

○処理・処分業者の所在地及び計画運搬ルート図を添付

(2) 残土、不足土

	土量	処理先別土量	備考
残土	m ³	処理先 ① m ³ ② m ³	<u>盛土規制法許可等状況</u> ①許可済み ②許可不要 (一時堆積)
不足土	m ³	処理先 ① m ³	<u>盛土規制法許可等状況</u> 許可不要 (道路盛土で利用)

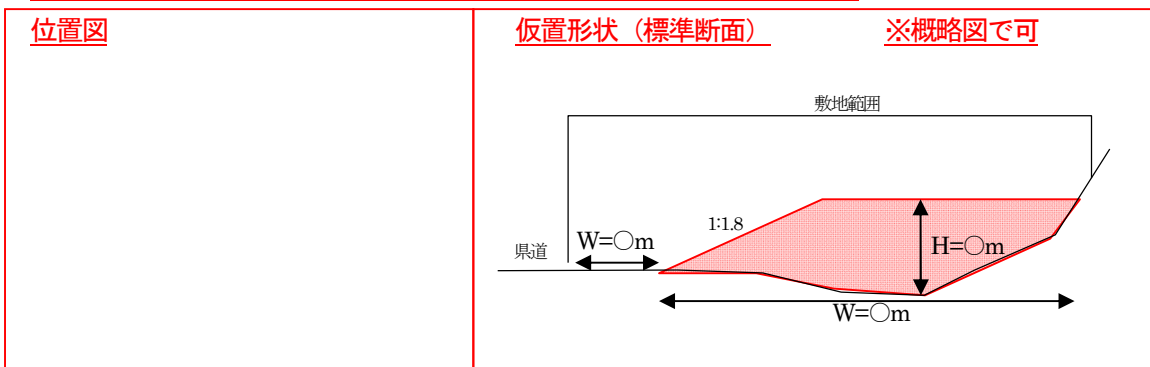
○残土及び不足土量の把握方法を記載する

※盛土規制法の許可不要工事 (工事現場又はその付近における土砂の一時堆積 (仮置)) では、下記の記載イメージを参考に、仮置の概要や維持管理方法を明示すること。

○本工事は、工事の現場又はその付近における一時堆積 (仮置) を行う。以下にその概要を示す。

<仮置場所・形状>

住所：長野県長野市大字〇〇△△番地 ((株) ◆◆所有ストックヤード)



<仮置期間>

令和●年●月初旬 ~ 令和■年■月下旬

【補足・注意事項】

○公共工事での一時堆積 (仮置) は、施工計画書等により受注者による管理が明確化され、工期中の継続的な管理体制が整っていることから、施工計画書等で位置付けられていれば、許可不要とされている。
○ここでは標準的な仮置のケースを記載しているが、「カ 盛土のり面の検討」で安定性の検討を十分行うこととされているケースに該当する仮置や、仮置期間が長期にわたる場合は、受発注者間で協議し、排水計画など必要な追加対策や点検方法の強化を検討すること。

<維持管理方法>

○現場代理人 (又は現場連絡員) は責任を持って仮置場の日常的な点検を行う。なお、異常気象 (豪雨、融雪及び地震など) が発生した場合は、発生後ただちに点検を行う。

○点検により、盛土形状に異変等があった場合は、迅速に監督員へ一報するとともに、速やかに原因を調査する。調査結果については、監督員に報告し、対策の必要性について協議する。

- (3) 再生資源利用（促進）計画書の提出 ※作成は、[COBRIS](#)コブリス・プラスによることが原則
なお、工事完了後には実施書を提出する。※EXCEL 様式の場合はデータも提出
- (4) マニフェスト伝票については、常に整備、保管し、しゅん工時には原本を提示する。
しゅん工までに集計表を提出する。

14 その他

(1) 関係機関等への届出又は協議

関係機関名		届出又は協議事項		届出・協議 年 月 日	処理方法	備 考
〇〇 労働基準監督署	建設工事計画届け					
	機械等設置 変更届け	型枠支保工 (H=3.5m以上)		予定 〇月〇日	設置 30 日前提出	
〇〇 警 察 署	道路使用許可申請			予定 〇月〇日	1 か月毎更新	
消 防 署						
〇〇 建設事務所	道路通行制限願			〇月〇日	〇月〇日～〇月〇日	
地方事務所						
〇〇 市 町 村						
(例) N. T. T		埋設物立合依頼		〇月〇日	施工時立合い	
地 元 関 係	地 主	残土処理場		〇月〇日	出入口と仕上げ高について決定	長野太郎 松本一郎
	地 元 町 会	着工案内		〇月〇日	案内文書にて〇〇区長に通知	上田二郎

※現場環境改善費実施計画表を施工計画書の一部としてもよい。

(別紙6)

現場環境改善費実施計画表

計上費目	チェック欄	実施する内容	現場で実施する内容
率計上分			-
現場環境改善 (仮設備関係)	-	1 昇降設備の充実	-
	-	2 環境負荷の低減	-
	-	3 ICT設備の充実	-
	-	4 作業負荷の低減	-
	-	- その他	-
現場環境改善 (営繕関係)	-	1 現場事務所の快適化 (女性用更衣室の設置を含む)	-
	-	2 労働宿舍の快適化	-
	-	3 現場休憩所の快適化 (交通誘導警備員待機室を含む)	-
	-	4 衛生設備・厚生施設の充実等	-
	-	- その他	-
現場環境改善 (安全関係)	-	1 工事標識・照明等安全施設の充実	-
	-	2 盗難防止対策	-
	-	3 健康関連施設の充実	-
	-	4 野生生物・害虫対策等	-
	-	- その他	-
地域連携	-	1 広報活動等 (完成予想図、パンフレット、工法説明、PR看板等)	-
	-	2 見学会・イベント等の開催 (見学施設等設置・管理運営等含む)	-
	-	3 社会貢献・地域対策費等 (地域行事等の経費含む)	-
	-	4 現場景観向上 (美装化・デザイン看板等)	-
	-	- その他	-
積上計上分			-
-	-	1 避暑(熱中症対策)・避寒対策	-

3 ICT活用工事

実施にあたっては、「ICT活用工事の実施方針（長野県建設部）」の最新版に準じること。

【ICT活用工事の対象工事】 ※実施方針から抜粋

- ・長野県建設部が入札公告するすべての工事を対象とする。ただし、災害復旧工事については、災害査定で認められた場合の他、別途河川課と協議すること。
- ・現場の生産性向上に効果がある場合、ICT技術（施工プロセス）の一部実施を可能とし、ICT活用工事の実績とする。

【関係する要領類】

- ・ICT活用工事の実施方針（長野県建設部）
- ・各工種の実施要領、積算要領（国土交通省）
- ・3次元計測技術を用いた出来形管理要領（案）（国土交通省）
- ・各計測技術の監督・検査要領（国土交通省）

【工事成績評定の取扱い】

ICT活用工事として認められ、実施した工事については、考査項目別運用表「別紙一① 5. 創意工夫」において評価しています。

- ・施工プロセスの全ての段階（①～⑤）で実施した場合には、「ICT活用工事加点として起工測量から電子納品までの全ての段階でICTを活用した工事。」で評価。※2点加点
- ・施工プロセスの一部で実施した場合には、「ICT活用工事加点として起工測量から電子納品までの何れかの段階でICTを活用した工事。（起工測量のみは除く）」で評価。※1点加点

【総合評価落札方式の取扱い】

- ・本県の総合評価落札方式では、価格以外の評価項目「⑤技術者要件7)ICT活用工事」において、「ICT活用工事の実績を有する主任技術者を配置する場合：0.5点」としています。なお、公告日現在で、工事成績評定通知書又は、履行実績証明書の発行日から、2年以内の実績を評価対象としています。
※R8.5以降に公告する案件から、廃止予定。
- ・「⑥建設マネジメント 4)ICT活用工事」において、「a ICT活用工事の実績を有する者：0.25点」「b 当該工事において、ICTを活用することを誓約する者：0.25点」としています。なお、「a ICT活用工事の実績を有する者」では、公示日時点で工事成績評定通知書又は履行実績証明書の発行日から、1年以内の実績を評価対象としています。
※R8.5以降に公告する案件から、一部見直し予定。

【ホームページ（実施方針、国土交通省のICT活用工事に係る要領類）】

（ICT活用工事の実施方針・FAQ等）

<https://www.pref.nagano.lg.jp/gijukan/ict.html>

（国土交通省のICT活用工事に係る要領類）

https://www.mlit.go.jp/tec/constplan/sosei_constplan_tk_000051.html