

共 1 3 過積載防止対策等

初版 平成 22 年 7 月

改定 平成 28 年 3 月

改定 令和 6 年 10 月

改定 令和 8 年 4 月

1 過積載の防止

(1) 過積載とは

過積載とは、ダンプやトラックなどの自動車に、定められた重量の限度を超えた建設資材や建設機械を運搬することをいい、次の2つの場合がある。

① 最大積載重量の超過（道路交通法違反）

道路交通法では、道路運送車両法及びその保安基準に定める積載貨物の最大限度を超えて運転してはならないと規定しており、これを超えた場合は道路交通法違反となる。なお、最大積載重量は、車検証に記載されている値であり、ダンプや大型トラックで10 t程度である。

② 車両総重量の超過（道路法違反）

道路を通行できる自動車の総重量の最高限度は、道路法及び車輛制限令に定められており、それを超える自動車を通行させて場合は道路法違反となる。なお、最大総重量は、軸距（ホイールベース）に応じて20 tないし25 tとなっており、軸距が短いダンプなどでは20 tである。

(2) 過積載の状況

過積載は、砂利、鋼材、木材など、比重の重い貨物を運搬する場合に多く、特にダンプの過積載問題が深刻である。ダンプの場合、普通の浅いあおり（荷台の枠）のままでは積載限度は限られているが、荷台を不正改造して適正量の3～4倍も著しい過積載を行っているダンプが見受けられる。

また、生コン車が適正量を超えて運搬する場合や、平ボデー車に鋼材、コンクリートブロック等を積み込む例も多い。

不正改造車の例としては、次のものがある。

① さし枠車

荷台のあおりを高いものに取り替えた車両

② 深ボデー

荷台そのものを深いものに取り替えた車両

③ 産廃車の不正利用

廃プラスチックなどの軽い産業が行き物用に作られている荷台の深い車両を、土砂や骨材の運搬にしようすること。

(3) 過積載を原因とする問題

ア 交通事故の増大

自動車ブレーキ性能や車体の安定性能などは、あくまで適正な貨物の積載を前提として設計されている。このため、積載限度を大幅に超えて自動車を運転すると、ブレーキが効かなくなったり、カーブを曲がりきれなくなるなど、非常に危険な状況となり、交通事故につながるおそれ大きい。

イ 道路、橋梁の損傷

道路や橋梁は、法律で設定している最大自重の自動車の通行を前提としてつくられており、過積載車両が通行すると、路面のわだち掘れ、橋梁の損傷等、道路構造へ深刻な悪影響をあたえるほか、他の自動車の安全走行も妨げられる。

ウ 環境問題

大型車が過積載状態で走行した場合の騒音や排出ガスは、適正積載の場合と比べると著しく悪化するため、沿道環境や他の自動車へ与える影響が大きい。

(4) 過積載対策

過積載の防止対策としては、道路交通法、道路法に基づく取締りのほか、公共事業の工事現場における指導などがある。

ア 道路交通法

道路交通法では、従来から過積載について罰則の規定があったが、平成6年5月から内容が強化された。特に、最後の条項は荷主、荷受人の責任が新たに問われるようになったことを意味している。

- 過積載運転によって死亡事故を引き起こした時は、免許停止となる。
- 過積載をして1年以内に繰り返したときも同様
- 反則金の額が大幅に引き上げられたほか、罰金も引き上げられた。
- 過積載運転を要求した場合も罰せられるようになった。

イ 道路法

最大総重量を超えて自動車を通行させた者には罰則の適用がある。なお、これは直接の運転手のほか、使用者及び法人も対象となる。

平成25年6月、道路法の改正により、大型車両の通行経路の合理化と併せた制限違反車両の取締りの強化が規定され、制限違反を繰り返す車両の使用者等に対する監督強化が行われている。

ウ 公共工事の現場からの過積載の排除

昭和56年及び61年の関係省庁申し合わせにより、工事用資材の搬入にあたって適正な積載を確保することを設計図書や現場説明書明示し、公共工事の現場からの過積載車両の排除に努めている。

また、建設業者に対しては、過積載を行っている業者から土砂、資材の購入を行わないこととし、元請業者を通じて下請業者にも周知徹底することとしている。

(5) 重機、重量運搬物の通行許可

道路交通法、道路法及び道路法の車両制限令で定める重量を超える重機や重量運搬物を運ぶ場合は、事前に出発地の警察署長及び通行経路の道路管理者の許可が必要となる。

通行許可は、運搬経路上のすべての橋梁の強度、交差点の幅などの審査が必要で、申請から許可まで3週間程度の期間が必要であることに留意する。

なお、許可にあたっては、夜間走行、誘導車などの条件が付されることがあり、また、現場での分解が可能な場合は、許可を受けられないことがある。

また、平成5年11月に車両制限令が改正となり、大型車の総重量が20tから一部25tへ引き上げられている。

全国の重さ指定道路、高さ指定道路については、国土交通省のホームページ等で確認することができる。また、従来から、通行の許可に関し、道路管理者は「道路情報便覧」を用いて審査を行っている。

(参考：関東地方整備局の「指定道路」に係るホームページアドレス)

http://www.ktr.mlit.go.jp/road/sinsei/road_sinsei00000026.html

2 過積載による違法運行防止対策の実施要領

(1) 目的

本要領は、今般の道路交通法の改正に伴い、土木部所管の建設工事現場における過積載による違法運行の防止の一層の徹底を図るために必要な対策を講じ、もって適正かつ円満な工事の実施に資することを目的とする。

(2) 過積載による違法運行の防止対策として実施する事項

ア 設計図書への記載

工事発注時において、特記仕様書に下記記載例により記載する。
(注：現在は、「現場説明事項、条件明示事項」作成例における「指導事項」中に掲載している。)

(記載例※) ※平成 27 年 4 月現在の指導事項例を記載例としている。(令和 6 年 10 月一部修正)

第 1 章 総 則

第〇〇条 工事現場管理

- 〇項 請負者は、工事の施工にあたっては次の事項を遵守するものとする。
- 1 積載重量制限を超過して工事用資機材を積み込まず、また積み込ませないこと。
 - 2 過積載、不正改造等を行っている資材納入業者から、資材を購入しないこと。
 - 3 資材等の過積載を防止するため、建設発生土の処理及び骨材等の購入等にあっては、下請事業者及び骨材等納入業者の利益を不当に害することのないようにすること。
 - 4 さし枠装着車、物品積載装置、リヤバンパー等を不正改造したダンプカー及び不表示車等に土砂等を積み込まず、また積み込ませないこと。並びに工事現場に出入りすることのないようにすること。
 - 5 過積載車両、さし枠装着車、リヤバンパーの切断・取り外し改造車、不表示車等から土砂等の引き渡しを受ける等、過積載、不正改造等を助長することのないようにすること。
 - 6 取引関係のあるダンプカー事業者が過積載を行い、又はさし枠装着車、リヤバンパーの切断・取り外し改造車、不表示車等を土砂等運搬に使用している場合は、早急に不正状態を解消する措置を講ずること。
 - 7 「土砂等を運搬する大型自動車による交通事故の防止等に関する特別措置法」第 12 条に規定する団体等の設立状況を踏まえ、同団体等への加入者の使用を促進すること。
 - 8 下請契約の相手方又は資材納入業者を選定するにあたっては、交通安全に関する配慮に欠ける者又は業務に関しダンプトラック等によって悪質かつ重大な事故を発生させたものを排除すること。
 - 9 以上のことにつき、下請契約における受注者を指導すること。
 - 10 上記の対策について、施工計画書に具体的に記載すること。

イ 請負業者への指導の徹底

(ア) 施工計画書への記載の確認

現場説明時の指導事項に関する対策が、施工計画書に記載されていることを確認する。記載されていない場合は、記載するよう指導する。

(イ) 安全協議会等における周知

安全協議会等において、監督員等から過積載による違法運行の防止の取組を促す。近隣の建設事務所等とも連携を図る等、より実効ある周知方策を工夫する。

ウ 日常の監督業務における指導

日常の監督業務を通じて、過積載と疑わしい車両を現場において確認したときは直ちに当該請負業者に対し調査のうえ改善するよう指導を行い、調査及び改善結果を速やかに文書で監督員等へ報告させる。

エ 建設副産物の処理等に係る適切な積算の実施

建設副産物の処理ならびに再生資源の利用にあたって、定量積算を推進するため、処分等の条件明示及び適正な積算を徹底する。

オ 現場総点検

関東地方整備局が行う過積載対策としての現場総点検と同一時期（四半期ごとに1回、年4回）に行う。

- (ア) 点検は、できるだけ搬入・搬出の多い時期・時間に行い、1工事2時間または20台程度について行うものとする。
- (イ) 点検は原則として監督員（主任監督員、総括監督員を含む）が行うものとする。
- (ウ) 過積載と疑わしい車両及び不表示車[※]を現場において確認した場合は、直ちに当該請負業者に対し調査のうえ改善するよう指導を行い、調査及び改善結果を速やかに文書で監督員等へ報告させる。
- (エ) 「産業廃棄物処理専用車」（土砂運搬禁止車）による土砂等の運搬は、すべて過積載とみなすものとする。

※ 不表示車：「土砂等を運搬する大型自動車による交通事故の防止等に関する特別措置法」第4条における表示義務違反車

カ 結果の報告

現場総点検を行った結果は各建設事務所、砂防事務所単位で取りまとめ、建設政策課技術管理室基準指導班発出の事務連絡に従い提出する。

キ 工事成績評価について

工事成績評価にあたって、考査項目別運用表の2. 施行状況 III. 安全対策の項目を評価する際には、過積載による違法運行の有無及び道路交通法違反の事実が判明等を勘案して行うものとする。

参考 過積載を抑制するための土砂等積込み状況の管理

1 過積載の定義

ダンプカー等について、土砂等の積載量が自動車検査証（車検証）に記載されている最大積載量を超えている場合が「過積載」とされる。

2 積み込み状況の管理

(1) 目視による計測

【過積載と疑わしい車両の目安】

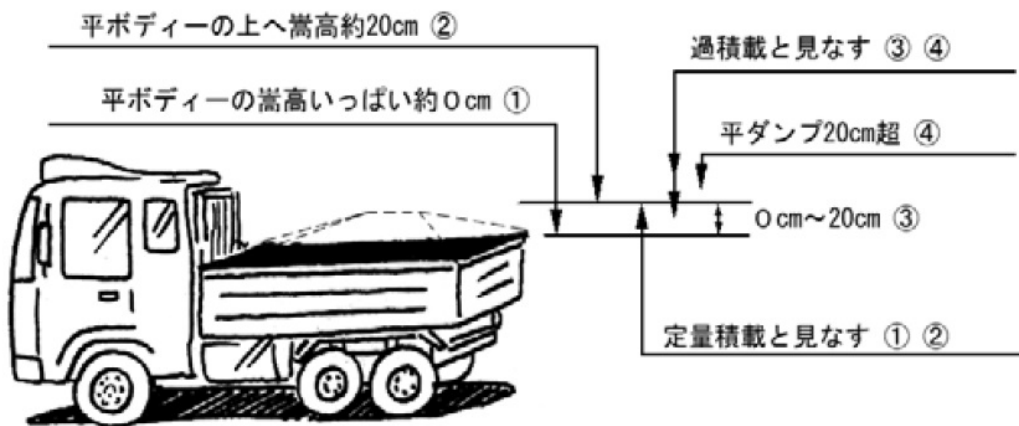
- 土砂及び碎石、アスファルト合材などの建設資材は、均した状態で平ボディの嵩高まで ①
- アスファルト、コンクリートがら及びアスファルト切削がらは、平ボディの嵩高+20cm まで ②

注1) 土砂及び碎石、アスファルト合材などの建設資材は、均した状態で運搬していない場合もある。疑わしい目安まで積んでいても均した場合は嵩高まで(①)と判断できる場合は定量による積載と見なせる。

注2) ダンプトラックのメーカー、車両による許容積載量に差異があることに注意する。

注3) 土質条件（比重、含水比等）により単位体積重量等の大きな変化が予想され、これによりがたい場合には、積載量の管理方法について新たに検討する必要がある。

図-1 過積載と疑わしい車両の目安



注4) 過積載とみなすものの程度

③ 土砂及び碎石、アスファルト合材などの建設資材
⇒ 0cm を越える

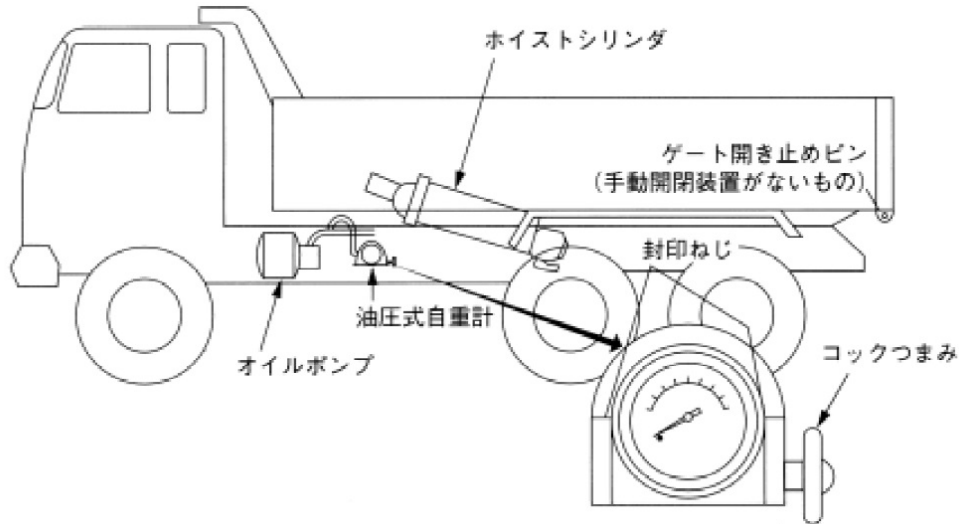
④ アスファルト、コンクリートがら及びアスファルト切削がら
⇒ 20cm を越える

注5) 建設廃棄物処理専用車で土砂運搬はすべて過積載とする。

(2) 自重計による管理

大型ダンプカーの使用者は、積載重量を自動的に計量する装置（以下「自重計」という。）を取り付けることがダンプ規制法（土砂等を運搬する大型自動車による交通事故の防止等に関する法律）第6条により義務付けられている。

図-2 自重計（アナログ指示機構の例）



自重計による積載量の計測については、「土砂等運搬大型自動車に取り付ける自重計等技術上の基準を定める省令」に基づく技術基準に適合する自重計を用いて計測するものとし、適正に点検整備された自重計を有する車両の使用が徹底されなければならない。

また、受注者は、大型ダンプカーに備え付けの車検証及び「自重計技術基準適合証」の有効期限等を確認し、適正な状態を保たなければならない。

車両運送法及び計量法等に基づく車検証と自重計技術基準適合証の有効期限は次のとおりである。

- (a) ダンプカー等の車検証： 1 年間
- (b) 自重計技術基準適合証： 1 年間

(3) 許可条件等の表示

車両総重量 8 t 以上又は最大積載量 5 t 以上の大型ダンプカーの使用者は、国土交通大臣に申請して表示番号の指定を受け、その番号等を車両の荷台の両側面と後面に見やすいように表示することがダンプ規制法第3条、第4条に義務付けられている。

図-3 許可条件表示



3 自家用ダンプカーの貨物自動車運送事業法における取扱い

(1) 貨物自動車運送事業法（通称：トラック法）とは

トラック運送業の適正な運営、安全確保、健全な発展、そして公共の福祉を目的とした法律。働き方改革に伴い、物流の停滞が懸念される「2024年問題」に対しても、本法律の改正で対応。

貨物自動車運送事業法（抜粋）

（目的）

第一条 この法律は、貨物自動車運送事業の運営を適正かつ合理的なものとするとともに、貨物自動車運送に関するこの法律及びこの法律に基づく措置の遵守等を図るための民間団体等による自主的な活動を促進することにより、輸送の安全を確保するとともに、貨物自動車運送事業の健全な発達を図り、もって公共の福祉の増進に資することを目的とする。

（定義）

第二条 この法律において「貨物自動車運送事業」とは、一般貨物自動車運送事業、特定貨物自動車運送事業及び貨物軽自動車運送事業をいう。

2 この法律において「一般貨物自動車運送事業」とは、他人の需要に応じ、有償で、自動車（三輪以上の軽自動車及び二輪の自動車を除く。次項及び第七項において同じ。）を使用して貨物を運送する事業であって、特定貨物自動車運送事業以外のものをいう。

（一般貨物自動車運送事業の許可）

第三条 一般貨物自動車運送事業を営もうとする者は、国土交通大臣の許可を受けなければならない。

（許可事業者…緑ナンバートラック 無許可事業者…白ナンバートラック）

(2) 自家用ダンプカー（通称：白トラ）に係る規制について

貨物自動車運送事業法により、白トラ事業者（無許可）が有償で運送行為を行うことは禁止されている。また、改正法により、令和8年4月1日から、白トラ事業者に有償で運送行為を委託した場合に、委託した荷主についても処罰対象となる可能性がある。

ただし、自己の生業と密接不可分と判断される場合等、白ナンバーのトラックで貨物の有償運送が可能な場合もある。（例えば、建設業請負契約を締結し、建設業の一環として、その業務に付随して運送を行っている白ナンバーのダンプトラック。ただし、運送行為のみを有償で行う場合は不可。）

<参考>

国土交通省チラシ： <https://www.mlit.go.jp/jidosha/content/001975897.pdf>

上記に係る不明な点は、まず発注機関の監督員等に確認してください。

監督員等は、令和8年2月20日付け通知（7建政技号外）及び令和8年3月4日付け事務連絡（補足）をもとに受注者に指導してください。