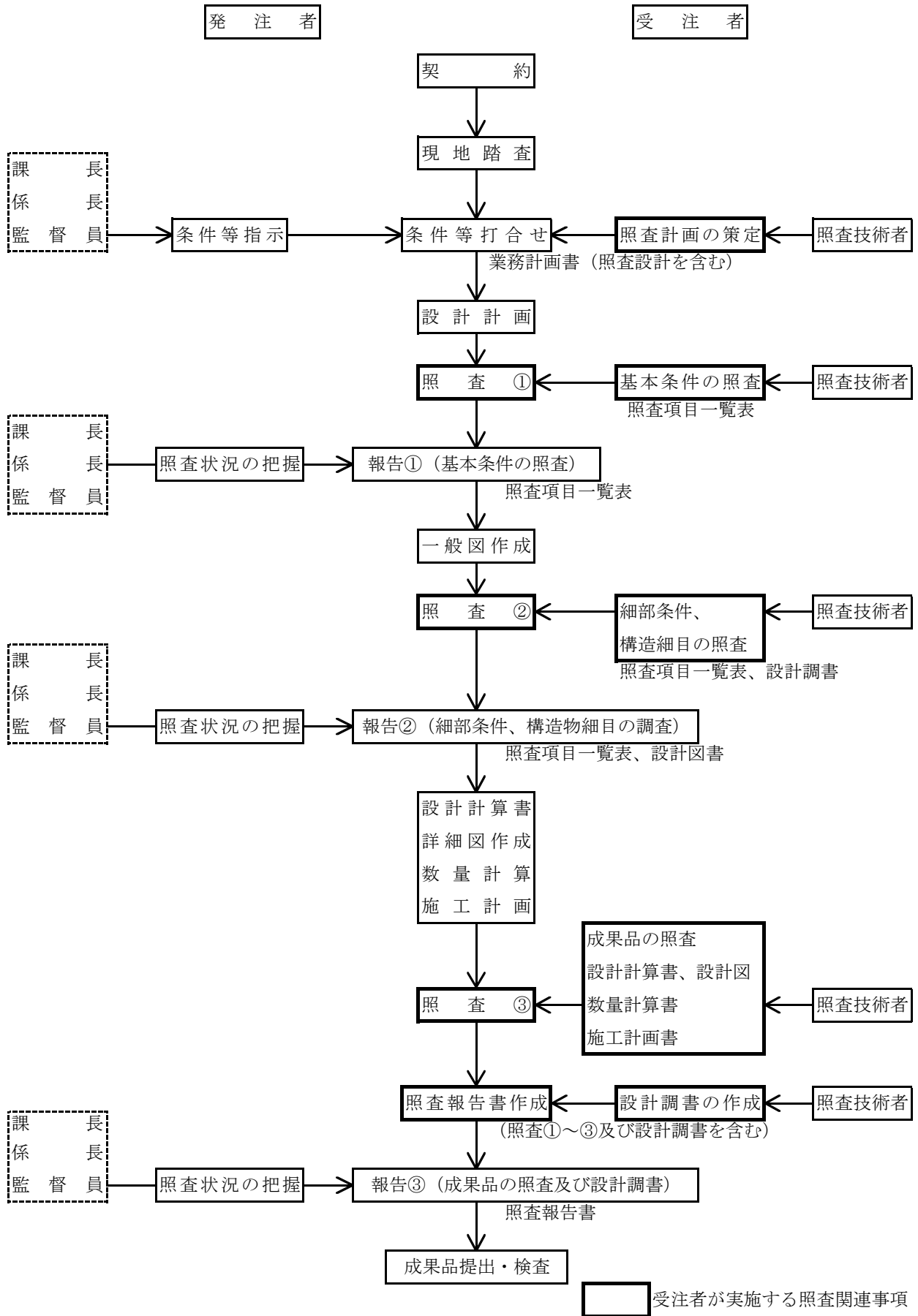


共同溝詳細設計照査要領

平成31年4月

共同溝詳細設計照査フローチャート



注記 ※ 照査②の段階より、設計調書の有効活用を図る。
 ※※ 行程に関わる照査・報告①②③の時期は、業務計画書提出時に打ち合わせにより設定する。

基本条件の照査項目一覧表

(照査 ①)

業 務 名 : _____

発 注 者 名 : _____

受 注 者 名 : _____

照査の日付 : 平成 _____ 年 _____ 月 _____ 日

	照査技術者	管理技術者
受注者印		

基本条件の照査項目一覧表（様式－1）

No.	照査項目	照査内容	照査①			確認資料 確認できる資料の名称、頁等を記入 (例) 関連基準類、過年度成果の該当頁 等	備考 詳細設計照査要領の概要「6. その他記載等に当たっての留意事項」を参照
			該当対象	確認			
				該当対象項目を抽出し○印を記入	照査を完了した項目について○印を記入		
1	設計の目的、主旨、範囲	1) 設計の目的、主旨、範囲を把握したか。					
		2) 設計の内容、工程等について具体的に把握したか。特記仕様書との整合は確認したか。また、スケジュール管理表を提出したか。					
		3) 隣接工区との関係は確認したか。					
		4) 技術提案がある場合は、業務計画書に技術提案の内容が反映されているか。					
2	貸与資料の確認	1) 貸与資料は最新版であるか確認したか。また、不足点及び追加事項があるか確認したか。不足がある場合には、資料請求、追加調査等の提案を行ったか。					
		2) 申し送り事項を確認したか。					
		3) 条件明示チェックシートは確認したか。					
3	現地踏査	1) 地形（おぼれ谷、旧河川等）、地質、気象、用・排水、現地、土地利用状況（用地）、浸水想定区域や土砂災害指定地等、各種指定区域の有無を把握したか。					
		2) 沿道状況（取付道路、取付坂路含む）、交通状況（自転車、歩行者含む）、道路利用状況（通学路指定の有無、歩道形式、乗入部含む）、河川状況等を把握したか。					
		3) 社会環境状況を把握したか。（日照、騒音、振動、電波状況、水質汚濁、土壌汚染、動植物、井戸使用等） また、環境調査等の資料の有無を確認し入手したか。					
		4) 支障物件の状況を把握したか。（地下埋設物：下水、水道、ガス、電力、NTT、通信、共同溝 等及び架空線、樹木、名勝、旧跡等） また、埋設物の有無について埋設物管理者に確認したか。					
		5) 施工計画の条件を把握したか。（ヤード、工事用建物敷地、交通条件、進入路、周辺関連工事の進捗状況等） また、施工時の切り回し計画において、通行止めや片側規制、あるいは借地が可能であるか確認したか。					
		6) 既設構造物との取り合いを確認したか。					
		7) 施工済み構造物について工事完成図面は確認したか。また、現地状況は整合しているか。					
		8) 発注者と合同で現地踏査を実施したか。					

基本条件の照査項目一覧表（様式－1）

No.	照査項目	照査内容	照査①			確認資料 確認できる資料の名称、頁等を記入 (例) 関連基準類、過年度成果の該当頁 等	備考 詳細設計照査要領の概要「6. その他記載等に あたっての留意事項」を参照
			該当対象	確認			
				該当対象項目を抽出し○印を記入	照査を完了した項目について○印を記入		
4	設計基本条件	1) 設計に使用する技術基準、参考図書や各自自治体における条例等を確認したか。また、最新版であるか確認したか。					
		2) 過年度成果における「申し送り事項」に対して確認し、対応方法について協議したか。					
		3) 一般部、特殊部、換気口部等の構造形式及び断面計画は適正か。また、シールド工法、推進工法における切羽安定機構について比較検討されているか。(経済性、安全性、機能性、施工性、維持管理、環境等が考慮されているか。)					
		4) 特殊部の配慮は(ケーブルジョイント、換気口、分岐、材投口等)適正か。					
		5) 荷重条件(設計時、施工時)は適正か。					
		6) 特殊荷重の位置、大きさは確認したか。					
		7) 施工条件の基本を確認したか。					
		8) 関連事業計画と詳細調整は図られているか。また、将来計画を加味されているか。					
		9) 既設埋設物、危険物貯蔵タンク、近接構造物の位置、形状は確認したか。					
		10) 参画公益事業者に収容数、内空断面及び特殊部の配置の確認がなされたか。					
5	幾何構造、線形条件	1) 線形上のコントロールポイント(既設埋設物や将来埋設物、関連事業計画、危険物貯蔵タンク等の近接構造物、河川・鉄道等の交差物件、接続構造物等)における基本条件(近接離隔、接合位置等)は明確にされているか。					
		2) 一般部、特殊部、換気部の内空は適正に把握しているか。					
		3) 平面・縦断設計の採用値は適切か。また、組み合わせは適正か。					
		4) 座標系と基準点は適正か。					
		5) 起点、終点の計画(隣接工区との接続計画)は適正か。					
6	地盤条件	1) 地層および層序構成は妥当か。					
		2) 地質ならびに各層の土質定数の設定は適正か。また、既往の基準値および隣接工区との整合は図られているか。					
		3) 支持力、地盤バネ値の設定は妥当か。					
		4) 地下水位、水圧の設定は妥当か。					
		5) 軟弱地盤として検討する必要性を確認したか。(圧密沈下、液状化、地盤支持力、側方移動等)					
		6) 軟弱地盤の検討方針、条件は適正か。					
7	耐震性能照査	1) 耐震の検討方針、条件は適正か。					
8	使用材料	1) 使用材料の規格、許容応力度は適正か。					
		1) 交差物件の検討方針、条件は適正か。					
9	施工条件	2) 近接施工対策の検討方針、条件は適正か。					
		3) 本体縦断の検討方針、条件は適正か。					
		4) 大規模山留設計の条件は適正か。					
		5) その他の特殊検討の検討方針、条件は適正か。					
		1) 継手の方式は適正か。(地盤条件が考慮されているか。)					
10	継手、防水	2) 防水の方式は適正か。					
		3) 継手の位置は適正か。					

基本条件の照査項目一覧表（様式－1）

No.	照査項目	照査内容	照査①			確認資料 確認できる資料の名称、頁等を記入 (例) 関連基準類、過年度成果の該当頁 等	備考 詳細設計照査要領の概要「6. その他記載等に あたっての留意事項」を参照
			該当対象	確認			
				該当対象項目を抽出し○印を記入	照査を完了した項目について○印を記入		
11	関連機関との調整	1) 関連機関との調整内容を確認したか。					
		2) 地権者及び地元等の調整内容を確認したか。					
		3) 占有者との調整内容を確認したか。					
		4) 協議調整事項は設計に反映されているか。					
12	環境及び景観検	1) 景観検討の必要性、方針、内容、範囲等を理解したか。					
13	コスト縮減	1) 予備設計等で提案されたコスト縮減設計留意書を確認したか。					
14	建設副産物対策	1) 予備設計等で提案されたリサイクル計画書を確認したか。					

基本条件の照査項目一覧表（様式－1）

追加項目記入表

No.	照査項目	照査内容	照査①			確認資料 確認できる資料の名称、頁等を記入 (例) 関連基準類、過年度成果の該当頁 等	備考 詳細設計照査要領の概要「6. その他記載等に あたっての留意事項」を参照
			該当対象	確認			
				照査を完了した項目について○印を記入	確認日 その日付を記入		

細部条件の照査項目一覧表
(照査 ②)

業 務 名 : _____

発 注 者 名 : _____

受 注 者 名 : _____

照査の日付 : 平成 _____ 年 _____ 月 _____ 日

	照査技術者	管理技術者
受注者印		

細部条件の照査項目一覧表（様式－2）

No.	照査項目	照査内容	照査②			確認資料 確認できる資料の名称、頁等を記入 (例) 関連基準類、過年度成果の該当頁 等	備考 詳細設計照査要領の概要「6. その他記載等に あたっての留意事項」を参照
			該当対象	確認			
				該当対象項目を抽出し○印を記入	照査を完了した項目について○印を記入		
1	協議関連	1) 協議は諸条件と合致しているか。					
2	設計基本条件	1) 新技術の採用について検討したか。					
3	一般図	1) 一般平面図、縦断図、横断図は妥当か。（様式－1設計基本条件との整合が図られているか）					
4	線形（平面、縦断）	1) 共同溝中心線は計画通り正しいか。					
		2) 起点、終点部の位置は正しいか。					
		3) 危険物貯蔵タンクを考慮した線形になっているか。					
		4) 一般部の勾配は排水勾配を確保されているか。					
		5) 急勾配区間の勾配は適正であるか。					
		6) 道路勾配を考慮し、土被りが最小となるよう経済的、かつ、機能的に計画されているか。					
		7) 排水ピットの位置は適正か。					
		8) 既設構造物、占用物件及び将来計画構造物等の移設不可能な構造物との離隔は施工性、交通処理及び近接影響を考慮し、管理者との協議によって決定されているか。					
		9) 移設不可能な埋設物との離隔に施工余裕は確保されているか。					
		10) 官民境界までの離隔は所定の離隔以上確保されているか。					
		11) 特殊部の位置は適正か。					
		12) 屈曲点において、パイプ等の搬入が可能か。					
		13) 換気口部のピッチ及び立ち上がり位置は適正か。					
		14) 隣接工区との整合は図られているか。					
		15) ブロック割りは適正か。					
		16) 一般部の土被りは所定の深さ以上確保されているか。					
		17) 特殊部の土被りは所定の深さ以上確保されているか。					
		18) 軟弱地盤に対して配慮されているか。					
5	荷重条件	1) 舗装構成は正しいか。					
		2) 地下水位の設定は適正か。					
		3) 各単位重量及び活荷重は適正か。					
		4) 各種土圧係数は適正か。					
		5) 鉛直荷重の設定は正しいか。					
		6) 水平荷重の設定は正しいか。					
		7) 施工時の荷重、内容物の荷重は考慮されているか。					
		8) 隣接工区との整合は図られているか。					

細部条件の照査項目一覧表（様式－２）

No.	照査項目	照査内容	照査②			確認資料 確認できる資料の名称、頁等を記入 (例) 関連基準類、過年度成果の該当頁 等	備考 詳細設計照査要領の概要「6. その他記載等に当たっての留意事項」を参照
			該当対象	確認			
				該当対象項目を抽出し○印を記入	照査を完了した項目について○印を記入		
6	本体工	1) 適用基準は適正か。					
		2) 設計断面の位置、および、断面数と、その適用範囲は適正か。					
		3) 設計モデルは適正か。					
		4) 設計断面の内空形状寸法は適正か。					
		5) 仮設時を考慮しているか。					
		6) 使用材料、許容応力度は適正か。					
		7) 各部材厚、使用鉄筋及び間隔は適正か。					
		8) 材料使用区分は適正か。					
		9) 継手の構造形状、材質は適正か。（軟弱地盤を配慮している					
		10) 防水工の材質は適正か。					
		11) 施工方法（コンクリート打設量、打継自位置等）を配慮している					
		12) 配管、配線時に発生する特殊荷重を考慮しているか。					
		13) 圧密沈下量は適正か。					
		14) 耐震設計（継手部、液状化による浮き上がり等）は考慮されているか。					
		15) 基礎構造は適正か。（直接基礎の場合、地盤の支持は十分にあるか）					
		16) 換気口部は防災を考慮した構造になっているか。（油等が流入しない構造、積雪による閉塞をまねかない構造）					
		17) 軟弱地盤対策は適正か。					
		18) 防水扉は適切な配置となっているか。（河川の横断部）					
		19) 継手部の位置は適切か。					
		20) 換気設備設置箇所は、換気設備の寸法を考慮しているか。					
		21) 換気口部の構造は雨水の流入防止対策を考慮したものとなっているか。					
		22) 自然強制換気口の設置位置は適切か。					
		23) 資・機材の搬入・搬出や維持管理を考慮した構造となっているか。また、関係機関との調整結果を反映したものとなっている					
		24) 開口部等の補強は適正か。					
7	換気工	1) 換気口の出入り口は所定の風速以下となっているか。					
		2) 洞道内風速は所定の風速以下となっているか。					
		3) 電力用洞道換気的设计条件は適正か。					
		4) 換気所要時間は所定の時間以内となっているか。					
		5) 計算結果からファン仕様の選定は適正か。					
		6) 換気ファンの設置、交換時を考慮した形状となっているか。					
		7) 騒音の検討は行われているか。					
8	排水工	1) 排水量の算定計算は正しいか。					
		2) 排水溝の幅、深さは適正か。					
		3) 排水ピットの位置、集水量、形状は適正か。					
		4) 排水管径、排水ルートは適正か。					
		5) 流末処理は適正か。					
9	付属物工	1) 付属物は過不足なく適切に配置・設計されているか。					

細部条件の照査項目一覧表（様式－２）

No.	照査項目	照査内容	照査②			確認資料 確認できる資料の名称、頁等を記入 (例) 関連基準類、過年度成果の該当頁 等	備考 詳細設計照査要領の概要「6. その他記載等に あたっての留意事項」を参照
			該当対象	確認			
				該当対象項目を抽出し○印を記入	照査を完了した項目について○印を記入		
10	施工計画	1) 打合せ事項は反映されているか。					
		2) 施工方法及び手順は妥当か。また、他工区と施工時期の調整は取れているか。支障物や埋設物の撤去・移設は考慮しているか。					
		3) 工事用車両を含めた交通処理計画は適正か。					
		4) 特殊検討部の施工は適正か。					
		5) 同時施工は配慮されているか。					
		6) 支障埋設物等は考慮されているか。					
		7) 交差・近接占用企業者の了承は得られているか。					
11	仮設構造物	1) 沿道条件、交通処理方法を検討しているか。 ・昼夜間作業帯の設定 ・使用機種の設定 ・歩道切削					
		2) 周辺環境への影響を含めて地質、地下水対応が適正であるか。					
		3) 既設構造物への影響が少ない工法であるか。					
		4) 既設構造物の許容変位は設定されているか。また、その変状防止対策方法は妥当であるか。					
		5) 経済性、施工性、安全性の面から総合的に工法の比較選定が行われているか。					
		6) 設計断面位置、幅及び深さは正しいか。					
		7) 適用基準は正しいか。					
		8) 材料の選定は適正か。(リース材、生材等について)					
		9) 切ばり、腹起しの設置は施工性も考慮した適正な設置間隔となっているか。					
		10) 土質条件の設定は適正か。(地盤改良した場合、影響を考慮しているか。)					
		11) 地下水位の設定は適正か。					
		12) 載荷重の選定は適正か。					
		13) 覆工版の材質及び形状寸法は適正か。					
		14) 無覆工、覆工の判断は適正か。					
		15) 山留め形式の選定は適正か。					
		16) 山留め区分(中規模土留め、中規模締切り、大規模山留め)は適正か。					
		17) 土圧、水圧荷重の設定値は適正か。					
		18) 中間杭の位置、ピッチ及び施工性は適正か。					
		19) 根入れ長さの計算は必要項目の計算がされているのか。					
		20) ボイリング、ヒーピング及び盤ぶくれの検討はされているか。					
		21) 補助工法の選定、範囲は適正か。					
12	特殊検討部	1) 線形計画で特殊検討部となった理由は明確か。					
		2) 沿道条件、交通対策、地層、地質条件等から施工可能な工法か。					
		3) 対策案は適切に検討されているか。					
13	環境及び景観検討	1) 施工時の環境対策(湧水処理対策、濁水処理設備、騒音・振動等)は考慮されているか。また、完成後の環境対策の検討結果(騒音等)が考慮されているか。					
14	コスト削減	1) 予備設計等で提案されたコスト削減計画留意書について検討を行っているか。					
15	建設副産物対策	1) 建設副産物の処理方法は適正か。また、リサイクル計画書を考慮したか。					

細部条件の照査項目一覧表（様式－２）

追加項目記入表

No.	照査項目	照査内容	照査②			確認資料 確認できる資料の名称、頁等を記入 (例) 関連基準類、過年度成果の該当頁 等	備考 詳細設計照査要領の概要「6. その他記載等に あたっての留意事項」を参照
			該当対象	確認			
				照査を完了した項目について○印を記入	確認日 その日付を記入		

成果品条件の照査項目一覧表
(照査 ③)

業務名： _____

発注者名： _____

受注者名： _____

照査の日付： 平成 _____ 年 _____ 月 _____ 日

	照査技術者	管理技術者
受注者印		

成果品の照査項目一覧表（様式－3）

No.	照査項目	照査内容	照査③			確認資料 確認できる資料の名称、頁等を記入 (例) 関連基準類、過年度成果の該当頁 等	備考 詳細設計照査要領の概要「6. その他記載等に あたっての留意事項」を参照
			該当対象	確認			
				該当対象 項目を抽出し○印 を記入	照査を完了した項目について○印を 記入		
1	設計計算書	1) 打ち合わせ事項は反映されているか。					
		2) 設計条件、施工条件は適正に反映されているか。					
		3) インプットされた値は適正か。					
		4) 各検討設計ケースは適切か。					
		5) 荷重、許容応力度の取り方は妥当か。					
		6) 計算結果は許容値を満たしているか。(安定計算、構造計算)					
		7) 荷重図、モーメント図等は描かれているか。					
		8) 施工を配慮した設計となっているか。					
		9) 応力度は許容値を満たしているか。また、単位は適正か。					
		10) 図・表の表示は適正か。					
2	設計図	1) 打合せ事項は反映されているか。					
		2) 縮尺、用紙サイズ等は共通仕様書、または、特記仕様書と整合されているか。					
		3) 必要寸法、部材形状及び寸法等にもれはないか。					
		4) 全体一般図等に必要な項目が記載されているか。(設計条件、地質条件、建築限界等)					
		5) 各設計図が相互に整合しているか。 ・一般平面図と縦断図 ・構造図と配筋図 ・構造図と仮設図					
		6) 設計計算書の結果が正しく図面に反映されているか。(特に応力計算、安定計算等の結果が適用範囲も含めて整合しているか。) ・かぶり ・壁厚 ・鉄筋(径、ピッチ、使用材料、ラップ位置、ラップ長、主鉄筋の定着長、段落し位置、ガス圧接位置) ・鋼材形状、寸法 ・使用材料 ・その他					
		7) 鉄筋同士の干渉はないか。または鉄筋と干渉する部材がないか。					
		8) 施工に配慮した設計図となっているか。					
		9) レイアウト、配置、文字サイズ等は適切か。起終点方向は明確となっているか。					
		10) 解り易い注記が記載されているか。					
		11) 図面が明瞭に描かれているか。(構造物と寸法線の使いわけがなされているか。)					
		12) 附属金物類が適正に配置されているか。足りないものはないか。また、余分なものはないか。					
		13) 寸法・記号等の表示は適正か。					
		14) 継手工、防水工、歩床コンクリートの図面が作成されているか。					

成果品の照査項目一覧表（様式－3）

No.	照査項目	照査内容	照査③			確認資料 確認できる資料の名称、頁等を記入 (例) 関連基準類、過年度成果の該当頁 等	備考 詳細設計照査要領の概要「6. その他記載等に あたっての留意事項」を参照
			該当対象	確認			
				該当対象項目を抽出し○印を記入	照査を完了した項目について○印を記入		
3	数量計算書	1) 数量計算は、数量算出要領及び打合せ事項と整合しているか。 (有効数字、位取り、単位、区分等)					
		2) 数量計算に用いた寸法、数値、記号は図面と一致するか。					
		3) 数量取りまとめは、種類毎、材料毎に打合せ区分にあわせてまとめられているか。					
		4) 数量計算の根拠となる資料（根拠図等）は作成しているか。					
		5) 施工計画を反映した数量計算となっているか。					
		6) 工種・種別・細別は工種別体系と一致しているか。					
		7) 数量全体総括、工区総括、ブロック総括等、打合せと整合し、かつ、転記ミスや集計ミスがないか。					
		8) 各ブロック毎の数量的バランスは適正か。					
		9) 使用する材料の規格及び強度等は記入されているか。					
4	施工計画書	1) 施工方法、施工順序が妥当であるか。（工法比較時の金額は妥当か、工程及び施工方法は妥当か）					
		2) 留意すべき施工条件が反映されているか。					
		3) 経済性、安全性（自動車、自転車、歩行者）が配慮されている					
		4) 工事中的環境面が配慮されているか。					
		5) 全体事業計画との整合が図られているか。					
		6) 関係法令を遵守した計画になっているか。					
5	設計調書	1) 設計調書の記入は適正になされているか。					
		2) マクロ的に見て問題ないか。（設計条件、幾何条件、主要寸法、主要数量（例、m2当たりコンクリート量、m3当たり鉄筋量、m2当たり鋼重等）を類似例、一般例と比較する。）					
6	設計概要書	1) 設計概要書は作成したか。					
7	赤黄チェック	1) 赤黄チェック等により照査したか。					
8	報告書	1) 報告書の構成は妥当か。また、特記仕様書の内容を満足しているか。					
		2) 打合せや協議事項は反映されているか。					
		3) 設計条件の考え方が整理されているか。					
		4) 比較検討の結果が整理されているか。					
		5) 工事発注に際しての留意事項が記述されているか。					
		6) 「電子納品要領（案）」に基づいて適正に作成したか。					
		7) 今後の課題、施工上の申し送り事項等が整理されているか。					
9	コスト縮減	1) 今後の課題、施工上の留意点等が整理されているか。					
10	建設副産物対策	1) リサイクル計画書を作成しているか。					
11	TECRIS	1) TECRISの内容について、発注者と確認を行ったか。					

成果品の照査項目一覧表（様式－3）

追加項目記入表

No.	照査項目	照査内容	照査③			確認資料 確認できる資料の名称、頁等を記入 (例) 関連基準類、過年度成果の該当頁 等	備考 詳細設計照査要領の概要「6. その他記載等に あたっての留意事項」を参照
			該当対象	確認			
				照査を完了した項目について○印を記入	確認日 その日付を記入		