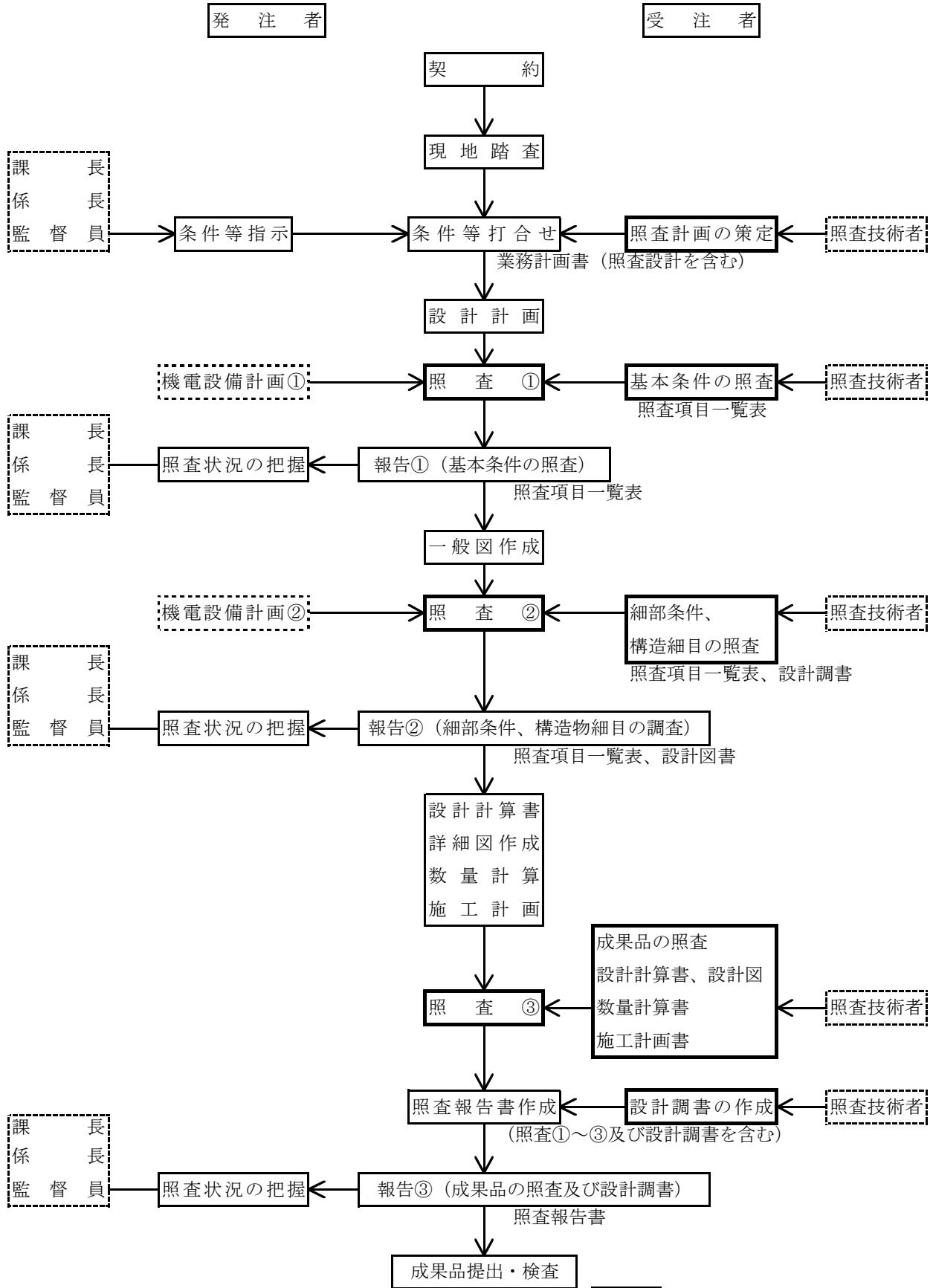


排水機場詳細設計照査要領

平成31年4月

排水機場詳細設計照査フローチャート



受注者が実施する照査関連事項

注 記 ※ 照査②の段階より、設計調書の有効活用を図る。
 ※※ 行程に関わる照査・報告①②③の時期は、業務計画書提出時に打ち合わせにより設定する。

基本条件の照査項目一覧表

(照査 ①)

業 務 名 : _____

発 注 者 名 : _____

受 注 者 名 : _____

照査の日付 : 平成 _____ 年 _____ 月 _____ 日

	照査技術者	管理技術者
受注者印		

基本条件の照査項目一覧表（様式－1）

No.	照査項目	照査内容	照査①			確認資料 確認できる資料の名称、頁等を記入 (例) 関連基準類、過年度成果の該当頁 等	備考 詳細設計照査要領の概要「6. その他記載等に当たっての留意事項」を参照
			該当対象	確認			
				該当対象項目を抽出し○印を記入	照査を完了した項目について○印を記入		
1	設計の目的、主旨、範囲	1) 設計の目的、主旨、範囲を把握したか。					
		2) 設計の内容、工程等について具体的に把握したか。特記仕様書との整合は確認したか。また、スケジュール管理表を提出したか。					
		3) 技術提案がある場合は、業務計画書に技術提案の内容が反映されているか。					
		4) 機場名を確認したか。					
2	貸与資料の確認	1) 貸与資料は最新版であるか確認したか。また、不足点及び追加事項があるか確認したか。不足がある場合には、資料請求、追加調査等の提案を行ったか。					
		2) 条件明示チェックシートは確認したか。					
		3) 申し送り事項を確認したか。					
3	河道条件	1) 本川及び支川の河川整備基本方針、河川整備計画等（暫定計画、将来計画）を把握したか。					
		2) 本川及び支川の計画平面、縦断、横断形状を把握したか。					
		3) 本川及び支川堤防の計画断面、施工断面を把握したか。					
		4) 本川及び支川の水利条件及び河川特性を把握したか。 ・流量、流路 ・流況、位況 ・改修による水位変化(流速・水深等) ・湾曲による影響 ・砂州の評価(固定、移動) ・潮位による影響					
		5) 計画高さ（堤防、高水位、高水敷、河床）は適正か。					
		6) 法線（堤防、低水路）は適正か。					
		7) 座標と基準点は適正か。また、基準点、座標系等の変更の経緯はないか。					
		8) 対象地点のセグメント区分を確認したか。					
4	現地踏査	1) 地形・地質、用・排水、用地、周辺の土地利用状況、過去の被災状況等を把握したか。					
		2) 河川状況、河床変動の変遷、周辺道路状況を把握したか。					
		3) 社会環境状況を把握したか。（日照、騒音、振動、電波状況、水質汚濁、土壌汚染、動植物、井戸使用等） また、環境調査等の資料の有無を確認し入手したか。					
		4) 支障物件の状況を把握したか。（地下埋設物、架空条件の整理、既設配管・橋梁などの構造物との離れ等）					
		5) 付帯施設の有無、旧施設撤去及び電力源等の有無を確認したか。					
		6) 法令、条件に関する調査の必要性があるか。					
		7) 出来上がりの環境面を配慮した自然環境、周辺環境を把握した					
		8) 排水先の水質状況を確認したか。					
		9) 施工時の留意事項を把握したか。					
		10) 施工計画の条件を把握したか。（ヤード、濁水処理、交通条件、進入路等）。また、工事用道路は施工機械、運搬車両が進入可能な幾何構造となっているか。					
		11) 施工済み構造物について工事完成図面は確認したか。また、現地状況は整合しているか。					
		12) 発注者と合同で現地踏査を実施したか。					

基本条件の照査項目一覧表（様式－1）

No.	照査項目	照査内容	照査①			確認資料 確認できる資料の名称、頁等を記入 (例) 関連基準類、過年度成果の該当頁 等	備考 詳細設計照査要領の概要「6. その他記載等に あたっての留意事項」を参照
			該当対象	確認			
				該当対象 項目を抽出し○印 を記入	照査を完了した項目 について○印を 記入		
5	設計基本条件 ①全般	1) 設計に使用する技術基準、参考図書を確認したか。また、最新版であるか確認したか。					
		2) 従うべき予備設計の内容を確認したか。					
		3) 過年度成果における「申し送り事項」に対して確認し、対応方法について協議したか。					
		4) 予備設計で設定されている施工時に作用する荷重条件を確認したか。					
	設計基本条件 ②機電設備関係 (主ポンプ 関係)	1) ポンプ総排水量を確認したか。					
		2) 暫定、全体計画を確認したか。					
		3) 予備設計でのポンプ台数割を確認したか。経済性を考慮した台数割となっているか。					
		4) 予備設計で設定されているポンプ諸元を確認したか。					
	設計基本条件 ③土木関係	1) 予備設計で設定されている土木施設諸元を確認したか。					
		2) 樋管上屋の有無を確認したか。					
		3) 護岸タイプを把握したか。					
		4) 取付水路の形式を把握したか。					
		5) 吐出先の洗掘に対する検討が必要か。					
		6) 機場完成後の維持管理に対し検討をしたか。(内外水位計、照明設備、情報の伝達の方法、管理運転等)					
		7) 仮設備設計(仮縮切工法、土留方法等)の構造形式は適切か。					
	設計基本条件 ④建築関係	1) 機场上屋の位置・規模(階層、面積)を確認したか。					
		2) クレーンの規模を確認したか。					
		3) 諸室のスペース、配置を確認したか。					
		4) 機场上屋の構造形式を確認したか。					
		5) 常駐人員、操作人員を確認したか。					
		6) 見学者対応の方針を把握したか。					
		7) 身障者対応の方針を把握したか。					
		8) 外構整備の方針を把握したか。					
		9) 建築確認の必要性を確認したか。					
10) 消防署の同意は必要か。							
設計基本条件 ⑤機電設備・建	1) 機電設備・上屋の塩害対策は必要性を確認したか。						
6 地盤条件	1) 地層構成は妥当か。						
	2) 土質定数の設定は妥当か。隣接工区との整合は図られているか。						
	3) 支持力、地盤バネ値の設定は妥当か。						
	4) 地下水位、水圧の設定は妥当か。						
	5) 追加調査の必要性はないか。(ボーリング柱状図、土質試験結果等、対象区間にある既存調査資料の収集整理)						
	6) 軟弱地盤として検討する必要性を確認したか。(圧密沈下・液状化・地盤支持力・法面決定・側方移動等)						
7 施工条件	1) 工事時期と工程を確認したか。						
	2) 既存資料を確認したか。						
	3) 施工機械、運搬車両を把握したか。						
	4) 近接構造物等への影響を考慮する必要があるか。						

基本条件の照査項目一覧表（様式－１）

No.	照査項目	照査内容	照査①			確認資料 確認できる資料の名称、頁等を記入 (例) 関連基準類、過年度成果の該当頁 等	備考 詳細設計照査要領の概要「6. その他記載等に あたっての留意事項」を参照
			該当対象	確認			
				照査を完了した項目について○印を記入	確認日 その日付を記入		
8	関連機関との調整	1) 関連機関（他の河川管理者との調整、道路管理者）との調整内容を確認したか。					
		2) 地権者及び地元等の調整内容を確認したか。					
		3) 占有者との調整内容を確認したか。					
		4) 他事業との調整内容を理解したか。					
9	環境及び景観検討	1) 環境及び景観検討の必要性、方針、内容、範囲等を理解したか。					
		2) 環境及び景観検討の具体的方法、作成すべき資料等は明らかとなっているか。					
		3) 周辺生態系への検討の必要性、方針、内容、範囲を確認したか。 (魚類への影響、舟釣り場等の有無、絶滅危惧種、特定外来生物、重要な淵や湧水箇所等)					
10	コスト削減	1) 予備設計で提案されたコスト削減設計留意書を確認したか。また、コスト削減に対する代替工法の可能性を検討したか。					
11	建設副産物対策	1) 予備設計で作成されたリサイクル計画書を確認したか。					

基本条件の照査項目一覧表（様式－1）

追加項目記入表

No.	照査項目	照査内容	照査①			確認資料 確認できる資料の名称、頁等を記入 (例) 関連基準類、過年度成果の該当頁 等	備考 詳細設計照査要領の概要「6. その他記載等に あたっての留意事項」を参照
			該当対象	確認			
				照査を完了した項目について○印を記入	確認日 その日付を記入		

細部条件の照査項目一覧表
(照査 ②)

業 務 名 : _____

発 注 者 名 : _____

受 注 者 名 : _____

照査の日付 : 平成 _____ 年 _____ 月 _____ 日

	照査技術者	管理技術者
受注者印		

細部条件の照査項目一覧表（様式－２）

No.	照査項目	照査内容	照査②			確認資料 確認できる資料の名称、頁等を記入 (例) 関連基準類、過年度成果の該当頁 等	備考 詳細設計照査要領の概要「6. その他記載等に あたっての留意事項」を参照
			該当対象	確認			
				該当対象項目を抽出し○印を記入	照査を完了した項目について○印を記入		
1	協議関連	1) 協議結果は諸条件と合致しているか。					
2	設計基本条件 ①全般	1) 施工時に作用する荷重条件を確認したか。					
		2) 具体的な維持管理の方法等の計画について考慮したか。					
		3) 新技術の採用について検討したか。					
	設計基本条件 ②機電設備関係 (主ポンプ関係)	1) ポンプ台数割を確認したか。経済性を考慮した台数割となっているか。					
		2) ポンプ形式、口径を確認したか。					
		3) ポンプ床形式確認したか。					
		4) ポンプ運転水位を確認したか。(始動、停止、非常停止)					
		5) ポンプ揚程を確認したか。(計画、実揚程、全揚程)					
		6) 吐出ゲートの位置・規模を確認したか。					
		7) 吐出ゲートの形式を確認したか。					
		8) スクリーン、除塵設備の設置数を確認したか。					
		9) スクリーン、除塵設備の形式を確認したか。					
		10) スクリーンの引上げ設備は必要か。					
		11) 沈砂池の設置の有無を確認したか。					
		12) 沈砂池の規模及び除去対象となる土砂の粒径を確認したか。					
		13) 運転管理方式を確認したか。					
		14) 原動機の種類・容量を確認したか。					
		15) 原動機方式を確認したか。					
		16) 自家発電設備の容量を確認したか。					
		17) 予備発電装置を確認したか。					
		18) 受変電設備の容量を確認したか。					
		19) 冷却設備の方式を確認したか。					
		20) 冷却水槽の有無及び容量を確認したか。					
		21) 冷却水槽の防水対策を確認したか。					
		22) 天井クレーンの形式・容量・揚程等を確認したか。					
		23) ポンプ運転時間の設定を確認したか。					
		24) 燃料槽の容量、構造を確認したか。					
		25) 騒音規制を確認したか。					
		26) ゴミの収集方式及び処理方法を確認したか。					
		27) 非常用のゲート操作は確認したか。					
		28) ポンプ設備等の搬入、据付、搬出方法を確認したか。					
		29) 遠隔操作設備を確認したか。					
		30) 施設監視設備の有無を確認したか。					
		31) 通信回線の必要性を確認したか。					
		32) 減速機形式は妥当か。					
		33) 流量調整用弁の口径、形式は妥当か。					
34) 逆流防止弁の口径、形式は妥当か。							
35) 管理運転の方法は妥当か。							
36) 主配管の構造及び材料を確認したか。							

細部条件の照査項目一覧表（様式－２）

No.	照査項目	照査内容	照査②			確認資料 確認できる資料の名称、頁等を記入 (例) 関連基準類、過年度成果の該当頁 等	備考 詳細設計照査要領の概要「6. その他記載等にわたっての留意事項」を参照
			該当対象	確認			
				該当対象項目を抽出し○印を記入	照査を完了した項目について○印を記入		
2	設計基本条件 ③土木関係	1) 機場設置位置と全体配置は適正か。					
		2) 吸水槽の深さ、幅は適正か。					
		3) 渦流防止等の配慮は適当か。					
		4) 角落し等の施設が考慮されているか。					
		5) ポンプ室、エンジン室の高さは適正か。					
		6) スクリーン受の構造諸元は適正か。					
		7) 吐出水槽の設置位置、規模、高さは適正か。					
		8) 吐出樋管の構造形式を確認したか。					
		9) 樋管の計画諸元は適正か。（設置位置、規模、設計流速、断面、敷高、河道計画との整合）					
		10) 基礎形式の基本方針を把握したか。					
	11) 塩害対策の有無を確認したか。						
	設計基本条件 ④建築関係	1) 給排水設備を確認したか。					
3	一般図	1) 一般平面図、縦断面図、横断面図は妥当か。（設計基本条件との整合）、最小部材厚の設定と各部位の部材厚は妥当か。また、一般縦断面図に土質柱状図は描かれているか。					
4	本体内（吸水槽）	1) 機電設備との整合はなされているか。					
		2) 機场上屋計画との整合はとれているか。					
		3) 渦流防止等の配慮はなされているか。					
		4) 騒音、振動等に配慮した構造となっているか。					
		5) 維持管理の配慮はされているか。（点検口、タラップ等）					
		6) 構造細目は妥当か。（鉄筋かぶり、ピッチ、継手、最小鉄筋量）					
		7) 吸水槽の深さ、幅、天端高は適当か。					
		8) 角落し等の施設は考慮されているか。					
		9) 非常用のゲート設備は妥当か。					
		10) 除砂対策は検討したか。					
		11) 吸水槽設計時の土圧算定式は妥当か。					
5	機场上屋	1) 機電設備配置と整合が取れているか。（制御盤開閉スペース、配線ビット、排水ビット、開口位置・形状、付帯機器配置、換気設備、空調設備等）					
		2) 土木構造との整合はとれているか。					
		3) 操作員、事務所等の居住空間及び環境を確保したか。					
		4) 上屋高さ制限をクリアしているか。					
		5) 環境基準を確認したか。					
		6) 防音対策は適当か。					
		7) 意匠計画は妥当か。					
		8) 構造諸元は妥当か。					
		9) 設備設計は妥当か。（電気設備、衛生設備、換気設備等）					
		10) 建築関係法規等と確認したか。					
		11) 電波障害の対策、避雷設備は必要ないか。					
		12) 機器の耐震対策、浸水対策は検討しているか。					
		13) 管理運転の対応は検討しているか。					
		14) シンダーコンクリートの厚さは妥当か。					

細部条件の照査項目一覧表（様式－２）

No.	照査項目	照査内容	照査②			確認資料 確認できる資料の名称、頁等を記入 (例) 関連基準類、過年度成果の該当頁 等	備考 詳細設計照査要領の概要「6. その他記載等に当たっての留意事項」を参照
			該当対象	確認			
				該当対象項目を抽出し○印を記入	照査を完了した項目について○印を記入		
6	スクリーン受、沈砂池、吐出水槽 ①スクリーン受	1) 一次スクリーン、二次スクリーンの位置は適正か。					
		2) スクリーンの形式、勾配、材質は適切か。					
		3) 除塵設備を設置するスペースは適切か。					
		4) ゴミの収集スペース及び処分方法を確認したか。					
	スクリーン受、沈砂池、吐出水槽 ②沈砂池	1) 沈砂池の設置の有無を確認したか。					
		2) 流入部で偏流が生じないか。					
		3) 沈砂池の大きさ、流速及び除去対象となる土砂の粒径の決定は適切か。					
		4) 揚圧力を考慮しているか。					
		5) 床版厚は適切か。					
		6) 安全対策は配慮したか。					
	スクリーン受、沈砂池、吐出水槽 ③吐出水槽	1) サージングを考慮した高さとしているか。					
		2) 計画堤防高以上の高さとなっているか。					
		3) 前後の構造物と絶縁しているか。					
		4) 形状、敷高は適切か。					
		5) 機械設備との調整がされているか。					
		6) 維持管理の配慮がされているか。					
7) 安全対策はされているか。							
8) 堤防定規断面との位置関係は適切か。							
7	付帯設備	1) 水位観測施設、安全施設の配置は適切か。					
		2) 飲料水、洗浄水の位置は適切か。					
		3) 照明設備は適切か。					
8	外構設計	1) 施設配置は適切か。（フェンス、転落防護柵、雨水排水溝、照明、駐車帯等）					
		2) 排水計画は適切か。					
9	取付水路工	1) 範囲、設置位置、平面形状は適切か。					
		2) 水路護岸の設置高さ、形式は適切か。					
		3) 放流時の水流による洗掘対策は適切か。					
10	護岸工、階段工	1) 護岸工の範囲、設置位置は適切か。					
		2) 護岸工の設置高さ、形式は適切か。					
		3) 階段工の構造は適切か。					
		4) 階段工の法面保護の範囲は適切か。					
11	冷却水槽	1) 冷却水槽の有無は確認しているか。					
		2) 冷却水槽の容量は確保されているか。					
		3) 防水対策は適切か。					
12	燃料槽	1) 容量は確保されているか。					
		2) 消防法との整合を図っているか。					
		3) 上屋燃料タンクの配置・規模は適切か。					
		4) 耐水化の必要はあるか。					

細部条件の照査項目一覧表（様式－2）

No.	照査項目	照査内容	照査②			確認資料 確認できる資料の名称、頁等を記入 (例) 関連基準類、過年度成果の該当頁 等	備考 詳細設計照査要領の概要「6. その他記載等に あたっての留意事項」を参照
			該当対象	確認			
				該当対象項目を抽出し○印を記入	照査を完了した項目について○印を記入		
13	基礎工	1) 基礎形式は妥当か。					
		2) 形式、寸法は妥当か。(杭の場合、杭種、杭径等) (直接基礎の場合、沈下量等の検討)					
		3) 適用基準は正しいか。					
		4) 施工方法は環境面を考慮して選定しているか。					
		5) 杭径、杭配置(杭の最小、最大間隔等)は適正か。また、上部からの荷重伝達を配慮しているか。					
		6) 支持層への根入れは妥当か。また、支持層選定は妥当か。					
		7) 杭基礎に負の周面摩擦力の作用が見込まれる場合は外力として考慮したか。					
		8) 杭の許容変位量を確認したか。					
		9) 杭本体は許容応力内に収まっているか。					
		10) 杭頭処理、杭の継手位置は適正か。					
		11) 遮水矢板の配置、長さは妥当か。					
		12) 地盤改良の配置は適正か。					
		13) 地盤改良材は適正か。					
		14) 安定計算、沈下量、液状化検討は妥当か。					
		15) 液状化の判定(L1、L2)は妥当か。					
14	系統機器設備	1) 始動系統設備は妥当か。					
		2) 建築・機械・電気設備の荷重との整合は取れているか。					
		3) 満水系統設備は妥当か。					
		4) 潤滑油系統設備は妥当か。					
		5) 給排気系統設備は妥当か。					
15	耐震性能照査	1) 耐震設計の考え方は妥当か。(必要な耐震性能の整理、照査に用いる地震動、照査方法の整理)					
		2) 地盤種別は妥当か。					
		3) 水平震度は妥当か。					
		4) 重要度に応じた適切な耐震性能を考慮しているか。					
		5) 耐震性能において考慮する外水位は妥当か。					
		6) 耐震性能の照査に用いる地震動は妥当か。					
		7) 地震時に考慮する作用荷重は妥当か。					
		8) 地域別補正係数は妥当か。					
		9) 耐震性能照査上の地盤面は妥当か。					
		10) 耐震性能照査上の基盤面は妥当か。					
		11) 地震時堤防安定性照査(変形解析)方法は適切か。					
		12) 躯体、ゲートの残留変位を適切に評価しているか。					
		13) 基準点、座標系等の変更によるズレ(特に高さ関係)はないか。					
		14) 液状化の判定が行われているか。					
		15) レベル2地震に伴う液状化による堤防変形を評価しているか。					
		16) 液状化が生じる土層の土質定数は妥当か。					

細部条件の照査項目一覧表（様式－２）

No.	照査項目	照査内容	照査②			確認資料 確認できる資料の名称、頁等を記入 (例) 関連基準類、過年度成果の該当頁 等	備考 詳細設計照査要領の概要「6. その他記載等に あたっての留意事項」を参照
			該当対象	確認			
				該当対象項目を抽出し○印を記入	照査を完了した項目について○印を記入		
16	軟弱地盤対策工	1) 対策工の目的及び工法は妥当か。					
		2) 対策工の効果の判断及び範囲は妥当か。					
		3) 地盤の地耐力を確認した上でクレーン等の施工機械を選定しているか。また、地盤の養生が必要な場合、その対策を計上している沈下が生じる場合、周辺構造物及び家屋の沈下の検討及び対策工法を行ったか。					
		4) 側方変位の検討を実施したか。					
		5) 固結工等を実施する場合の配合は確認されているか。					
		6) 使用材料と規格（市場性、経済性含む）、許容応力度は妥当か。					
17	使用材料	1) 使用材料と規格（市場性、経済性含む）、許容応力度は妥当か。					
18	施工計画	1) 打合せ事項は反映されているか。					
		2) 工区割は妥当か。					
		3) 旧施設の撤去条件を確認したか。					
		4) 地下水への影響を確認したか。					
19	仮設構造物	1) 仮締切堤の構造及び高さは妥当か。					
		2) 仮締切堤設置時の河川の流下能力は考慮されているか。					
		3) 仮締切工は施工段階ごとの応力計算がされているか。					
		4) 水路切廻し時の安全性は妥当か。					
		5) 工事用道路（長尺物等の搬入）の径路は妥当か。					
		6) 地下水位の設定及び地下水対策は妥当か。					
		7) 土留工法は妥当か 既設構造物への影響が少ないか。					
		8) 掘削の法面形状は妥当か。					
		9) 旧施設の撤去方法は妥当か。					
		10) 施行性、安全性の面から総合的に工法を比較選定しているか。					
		11) 土圧、水圧荷重の設定値は妥当か。					
		12) 根入れの設定は妥当か。（釣合い深さ、支持、ボーリング、ヒービング、円弧スベリ、盤ぶくれ等）					
		13) 仮設電源設備は妥当か。					
		14) 施工時の盛替え（切梁等）を配慮した構造設計がなされている自治体条例、景観計画等、環境上考慮すべき事項が確認されているか。					
20	環境及び景観検討	1) 環境対策（騒音・振動等）は妥当か。また、騒音・振動等は規制値を満足しているか。					
		2) 生態系に関する対策は妥当か。					
		3) 景観検討結果は妥当か。					
		4) 予備設計で提案されたコスト削減設計留意書について検討を行っているか。					
21	コスト削減	1) 予備設計で提案されたコスト削減設計留意書について検討を行っているか。					
22	建設副産物対策	1) 建設副産物の処理方法は適正か。また、リサイクル計画書を考慮したか。					

細部条件の照査項目一覧表（様式－２）

追加項目記入表

No.	照査項目	照査内容	照査②			確認資料 確認できる資料の名称、頁等を記入 (例) 関連基準類、過年度成果の該当頁 等	備考 詳細設計照査要領の概要「6. その他記載等に あたっての留意事項」を参照
			該当対象	確認			
				照査を完了した項目について○印を記入	確認日 その日付を記入		

成果品条件の照査項目一覧表
(照査 ③)

業務名： _____

発注者名： _____

受注者名： _____

照査の日付： 平成 _____ 年 _____ 月 _____ 日

	照査技術者	管理技術者
受注者印		

成果品の照査項目一覧表（様式－3）

No.	照査項目	照査内容	照査③			確認資料 確認できる資料の名称、頁等を記入 (例) 関連基準類、過年度成果の該当頁 等	備考 詳細設計照査要領の概要「6. その他記載等に あたっての留意事項」を参照
			該当対象	確認			
				該当対象項目を抽出し○印を記入	照査を完了した項目について○印を記入		
1	設計計算書 ①土木	1) 打合せ事項は反映されているか。					
		2) 設計条件、施工条件は適正に運用されているか。					
		3) インプットされた値は適正か。					
		4) 各検討設計ケースは適切か。					
		5) 荷重、許容応力度の取り方は妥当か。					
		6) 安定計算結果は許容値を満たしているか。（撓み量、変位量、安定に対する安全度）					
		7) 荷重図、モーメント図等は描かれているか。					
		8) 施工を考慮した計算となっているか。					
		9) 応力度は許容値を満たしているか。また、単位は適正か。					
		10) 図・表の表示は適正か。					
設計計算書 ②建築	1) 荷重、許容応力度の取り方は妥当か。						
	2) 作用応力度は許容値を満たしているか。						
	3) 設備容量計算は適正か。						
2	設計図	1) 打合せ事項は反映されているか。					
		2) 縮尺、用紙サイズ等は共通仕様書、または、特記仕様書と整合されているか。					
		3) 必要寸法、部材形状及び寸法等にもれはないか。					
		4) 全体一般図等に必要な項目が記載されているか。（水位、地質条件、法線、座標値等）					
		5) 使用材料及びその配置は計算書と一致しているか。					
		6) 構造詳細は適用基準及び打合せ事項と整合しているか。					
		7) 各設計図が相互に整合しているか。 ・一般平面図と縦断図、横断図、構造図 ・構造図と配筋図 ・構造図と仮設図					
		8) 設計計算書の結果が正しく図面に反映されているか。（特に応力計算、安定計算等の結果が適用範囲も含めて整合しているか。） ・かぶり ・壁厚 ・鉄筋（径、ピッチ、使用材料、ラップ位置、ラップ長、主鉄筋の定着長、段落し位置、ガス圧接位置） ・鋼材形状、寸法 ・使用材料 ・その他					
		9) 鉄筋同士の干渉はないか。または、鉄筋と干渉する部材がない					
		10) 上屋の挿し筋、アンカー、機電設備の基礎アンカーが土木図面に記述されているか。					
		11) 取り合い部の構造寸法は適正か。（差し筋、箱抜き、ポンプ開口、配線、配管類の埋込み等）					
		12) レイアウト、配置、文字サイズ等は適切か。					
		13) 解り易い注記が記載されているか。					
		14) 計算結果に基づいた、適切な配筋がなされているか。					
		15) 水位等、設計条件が図面に明示されているか。					

成果品の照査項目一覧表（様式－3）

No.	照査項目	照査内容	照査③			確認資料 確認できる資料の名称、頁等を記入 (例) 関連基準類、過年度成果の該当頁 等	備考 詳細設計照査要領の概要「6. その他記載等に あたっての留意事項」を参照
			該当対象	確認			
				該当対象項目を抽出し○印を記入	照査を完了した項目について○印を記入		
2	設計図	16) 図面が明瞭に描かれているか。(構造物と寸法線の使いわけがなされているか。)					
		17) 工種・種別・細別は工種別体系と一致しているか。					
		18) 施工に配慮した設計図となっているか。					
		19) 寸法・記号等の表示は適正か。					
3	数量計算書	1) 数量計算は、数量算出要領及び打合せ事項と整合しているか。(有効数字、位取り、単位、区分等)					
		2) 数量計算に用いた寸法、数値、記号は図面と一致するか。					
		3) 数量取りまとめは、種類毎、材料毎に打合せ区分にあわせてまとめられているか。また、数量算出要領にあわせてまとめられているか。					
		4) 数量計算の根拠となる資料(根拠図等)は作成しているか。					
		5) 施工を考慮した数量計算となっているか。					
		6) 工種・種別・細別は工種別体系と一致しているか。					
		7) 数量全体総括、工区総括、ブロック総括等、打ち合わせと整合し、かつ転記ミスや集計ミスがないか。					
		8) 使用する材料の規格及び強度等は記入されているか。					
4	施工計画書	1) 施工方法及び施工手順は妥当か。また、他工区と施工時期の調整は取れているか。					
		2) 施工に対する申送り事項が記載されているか。					
		3) 経済性、安全性が考慮されているか。					
		4) 工事時の環境面が考慮されているか。					
		5) 全体事業計画との整合が図られているか。					
		6) 関係法令を遵守した計画になっているか。					
5	設計調書	1) 設計調書の記入は適正になされているか。(吐出樋管については、樋門・樋管詳細設計要領を利用)					
		2) マクロ的に見て問題ないか。(設計条件、幾何条件、主要寸法、主要数量(例、m2当たりコンクリート量、m3当たり鉄筋量、m2当たり鋼重等)を類似例、一般例と比較する。)					
6	設計概要書	1) 設計概要書は作成したか。					
7	赤黄チェック	1) 赤黄チェック等により照査したか。					
8	報告書	1) 報告書の構成は妥当か。また、特記仕様書の内容を満足しているか。					
		2) 打合せや協議事項は反映されているか。					
		3) 設計条件の考え方が整理されているか。					
		4) 比較検討の結果が整理されているか。					
		5) 工事発注時に仕様書で指定すべき事項・条件明示すべき事項が明記されているか。					
		6) 「電子納品要領(案)」に基づいて適正に作成したか。					
		7) 今後の課題、施工上の申し送り事項及び工事発注に際しての留意事項が記述されているか。					
9	コスト削減	1) 実施したコスト削減効果は整理したか。					
10	建設副産物対策	1) リサイクル計画書を作成しているか。					
11	TECRIS	1) TECRISの内容について、発注者と確認を行ったか。					

成果品の照査項目一覧表（様式－3）

追加項目記入表

No.	照査項目	照査内容	照査③			確認資料 確認できる資料の名称、頁等を記入 (例) 関連基準類、過年度成果の該当頁 等	備考 詳細設計照査要領の概要「6. その他記載等に あたっての留意事項」を参照
			該当対象	確認			
				照査を完了した項目について○印を記入	確認日 その日付を記入		