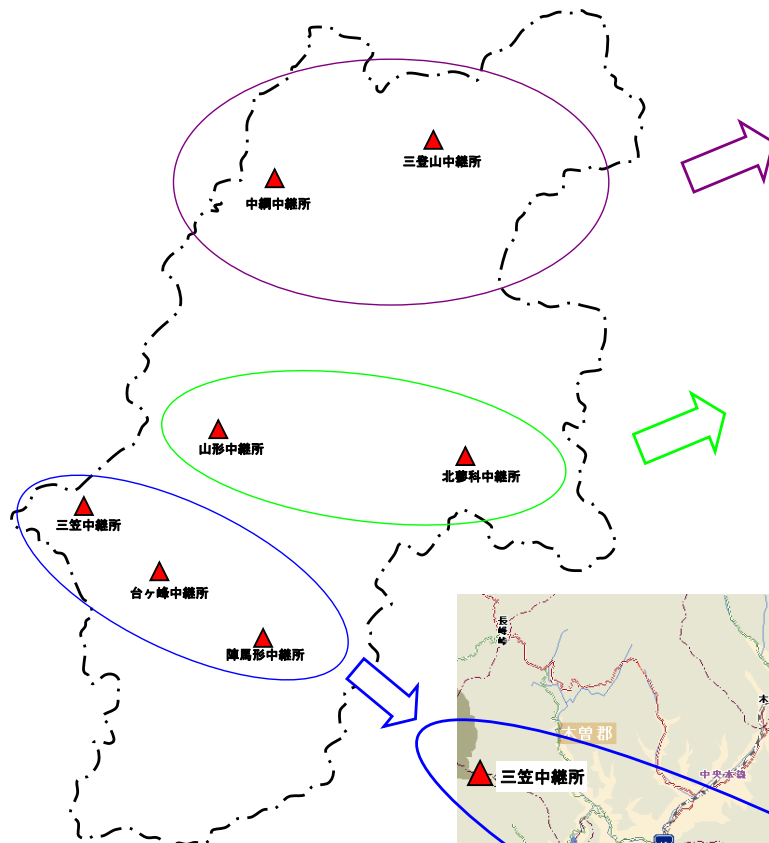
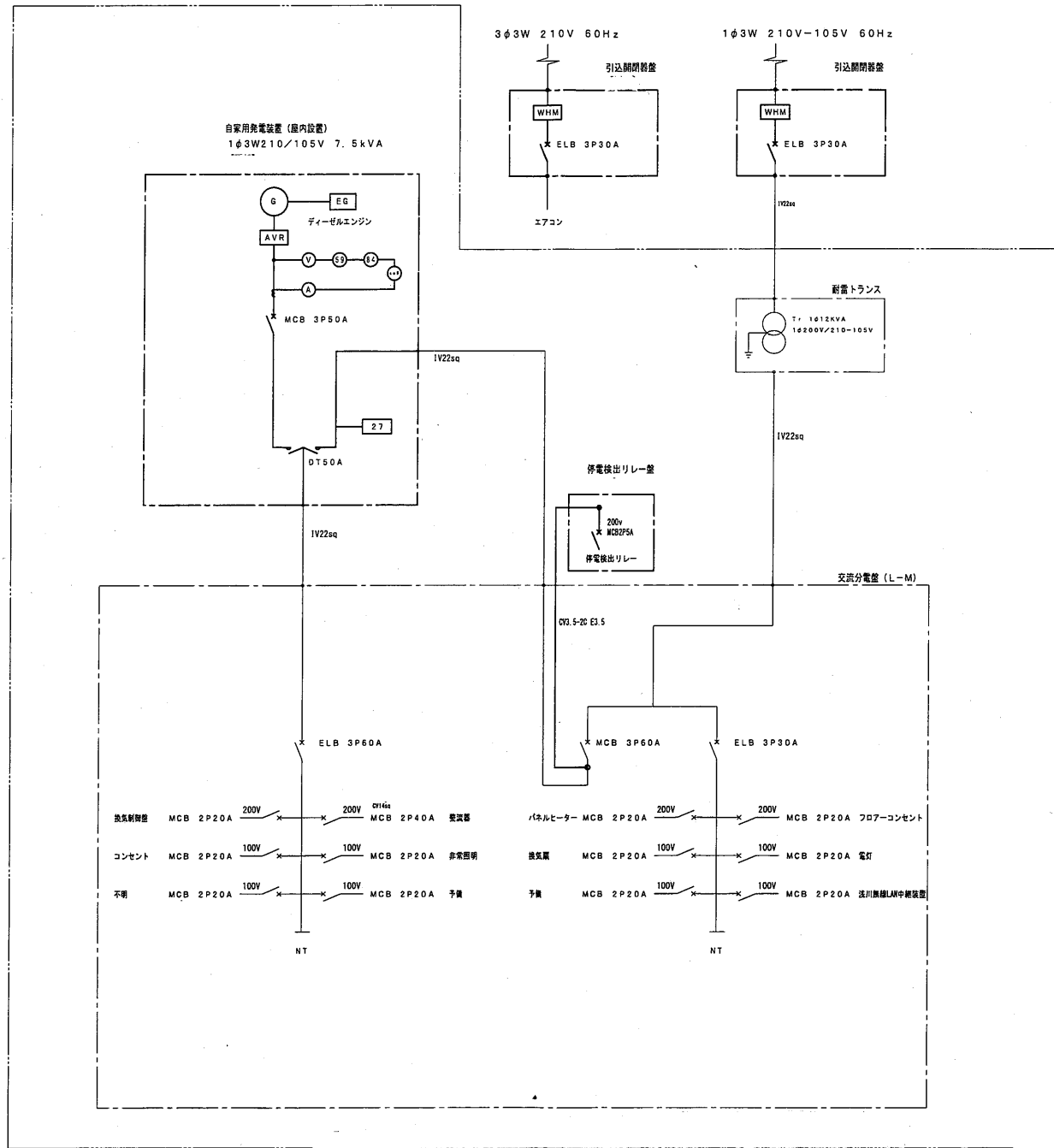


点検対象箇所位置図

令和6年度
長野県防災行政無線中継所一般用電気工作物点検業務

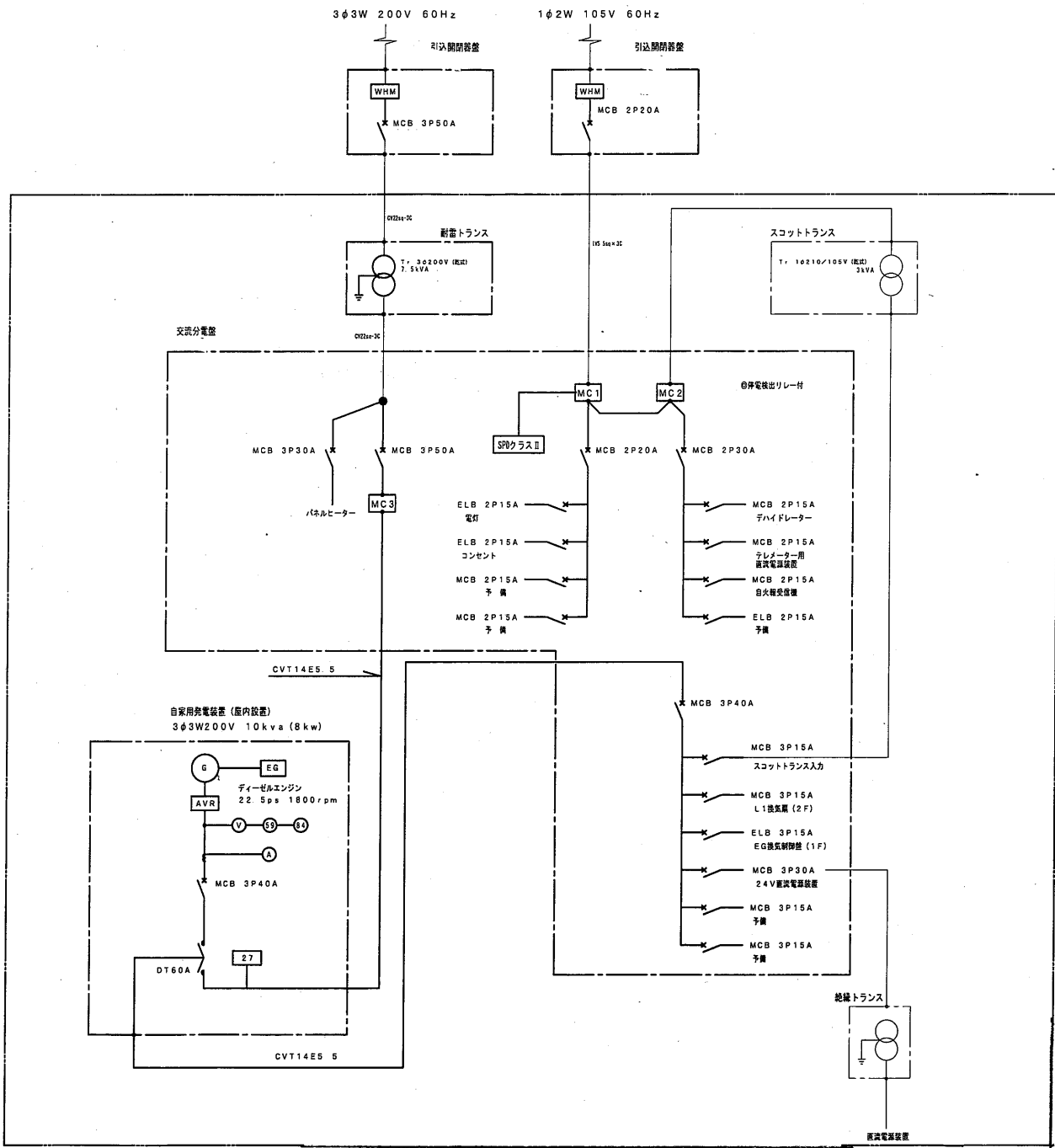


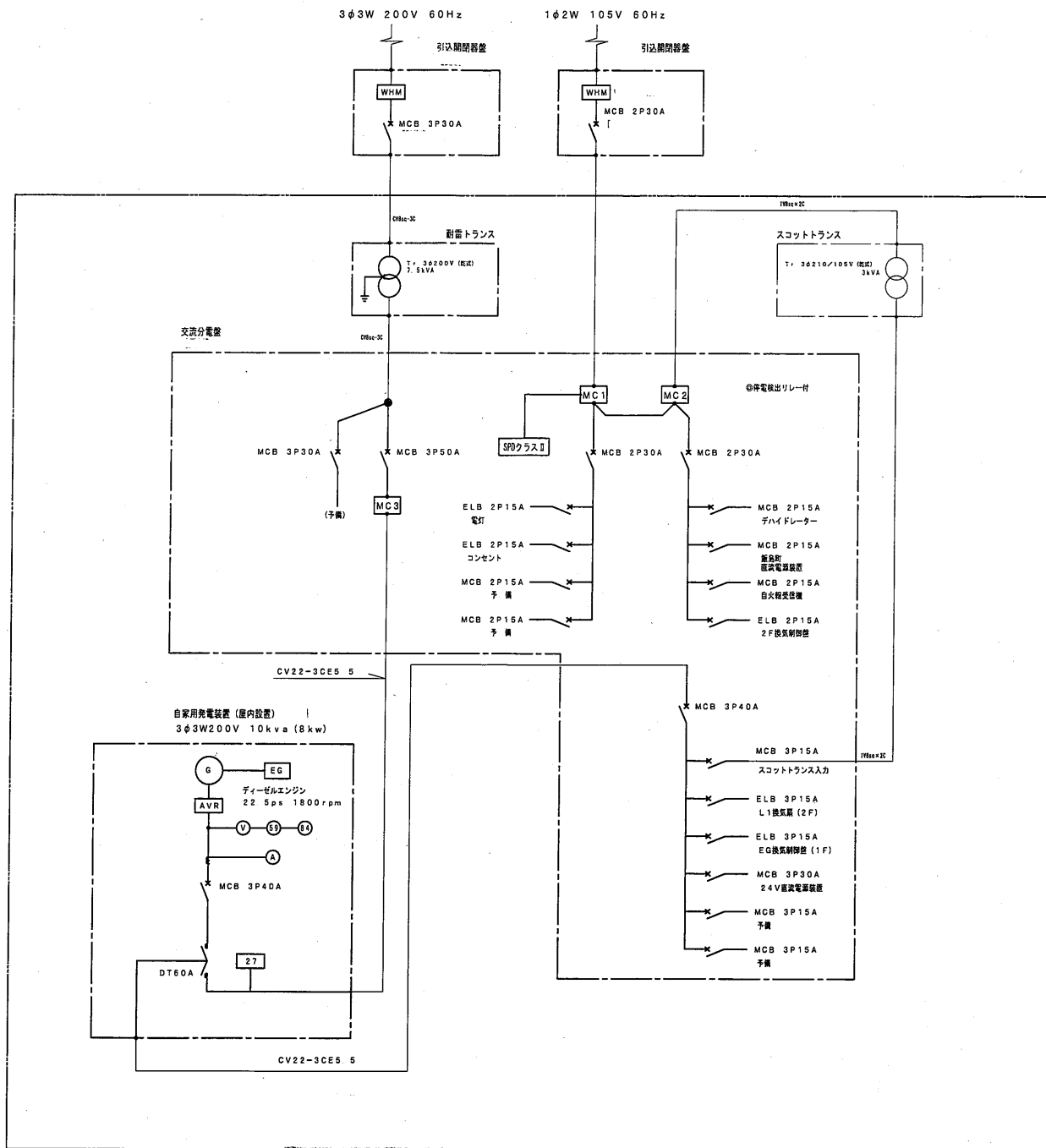
凡例
▲ 中継所 (点検対象)



縮尺 A1: -
A3: -
令和4年1月

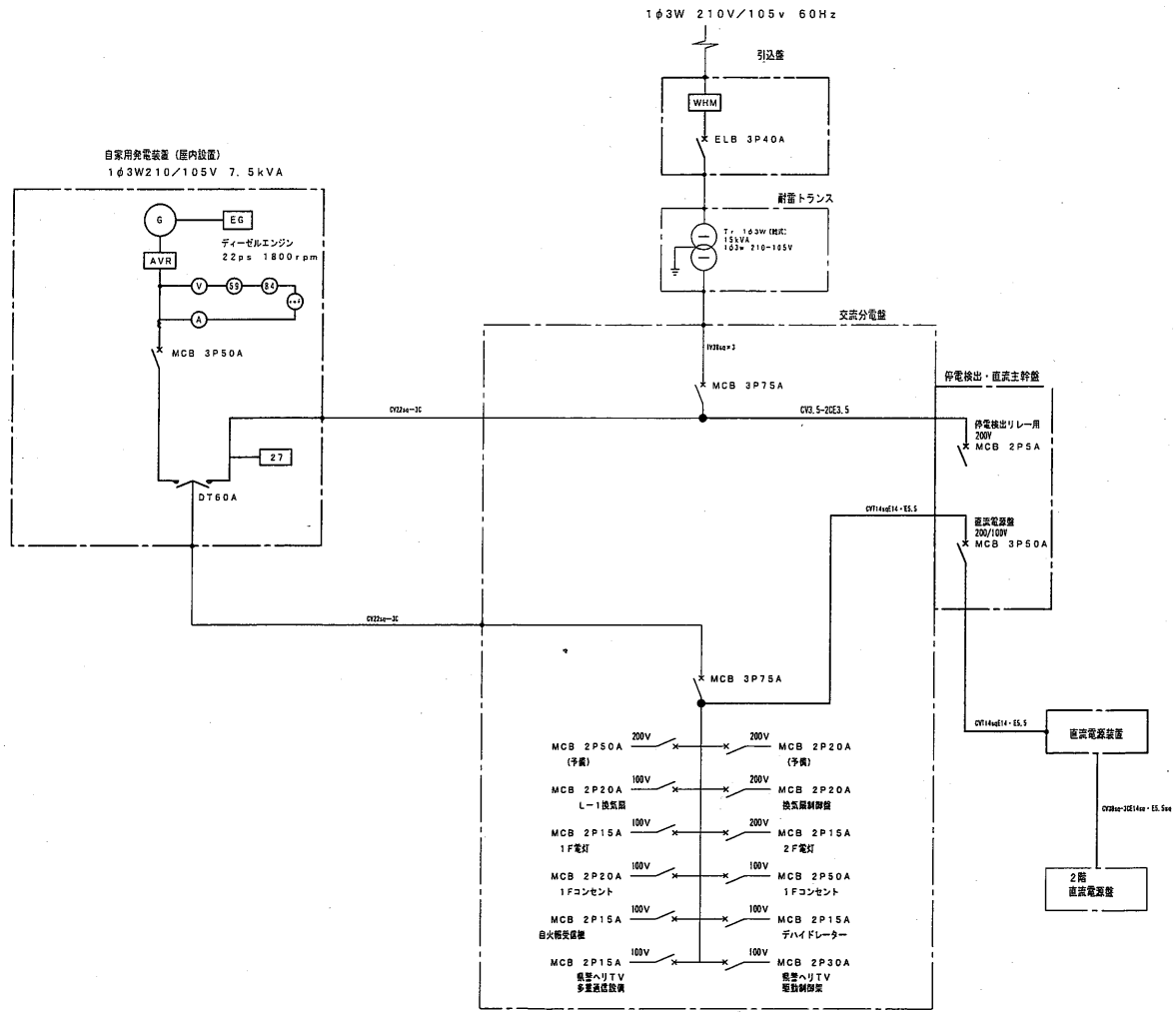
図面名称 長野県三登山中継所 単線結線図



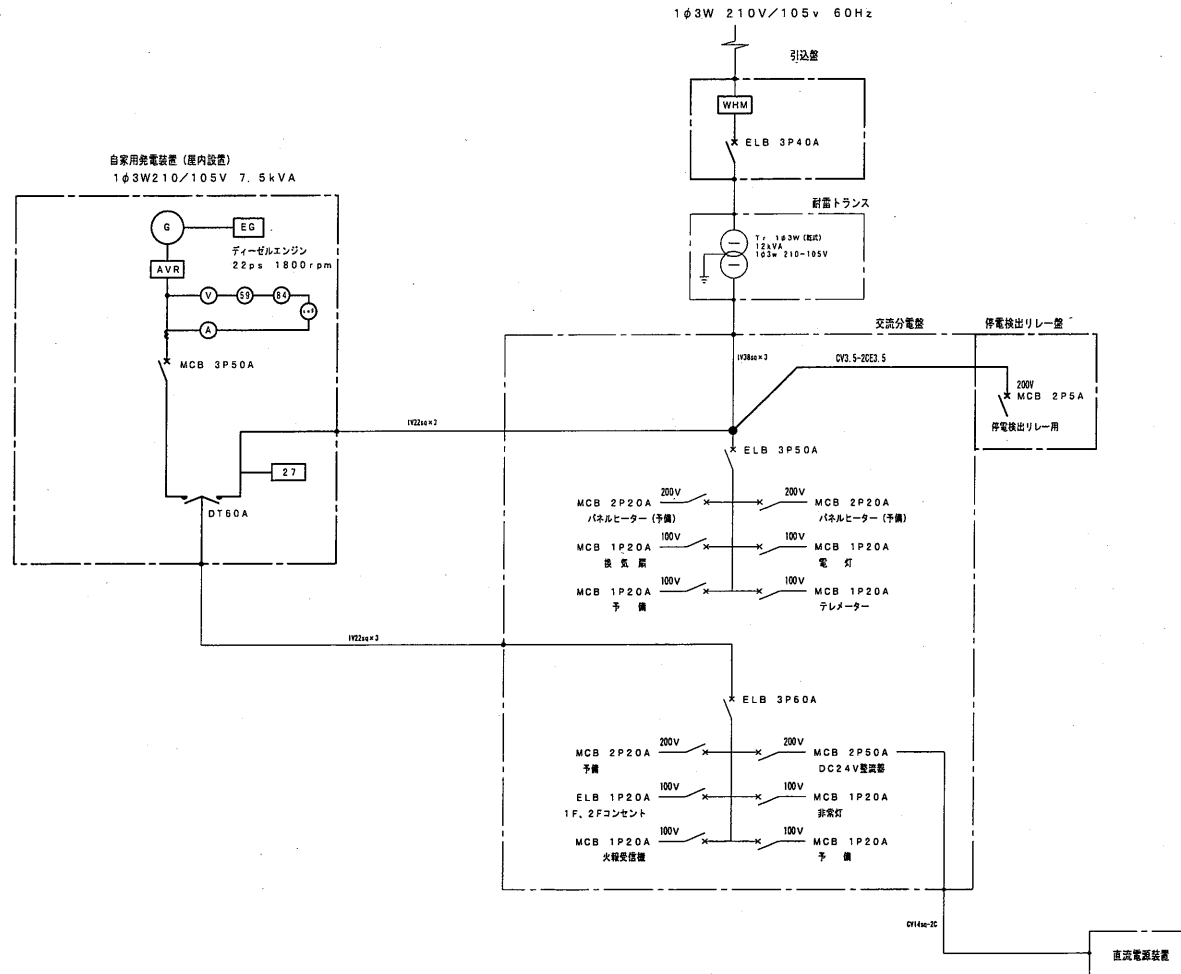


期次	A1: -
	A3: -
令和4年1月	図面名称

長野県馬形中継所 単線結線図

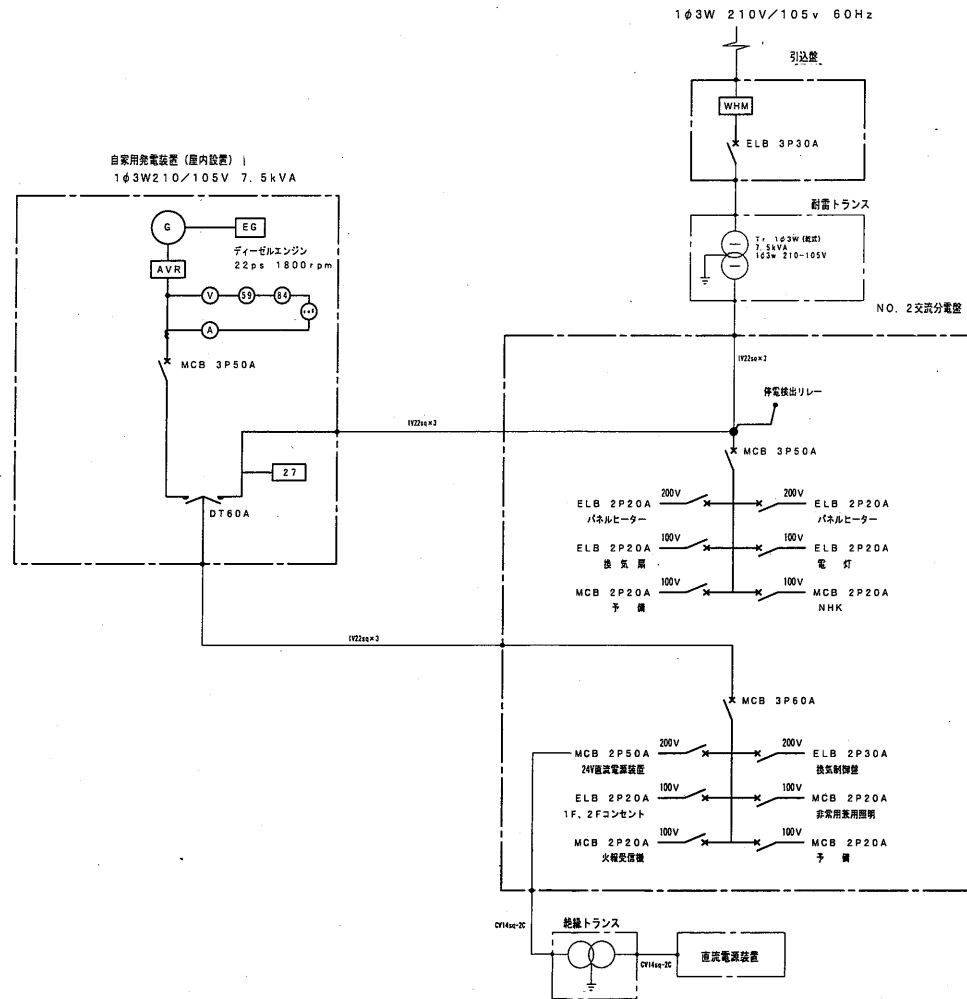


MR	A1: -
	A3: -



圖尺 A1: -
 A3: -
 令和4年1月

図面番号 長野県台ヶ峰中継所 単線結線図



種別	A1: -
	A3: -
令和4年1月	

