

第5章 調査・予測・保全対策・評価

第1節 大気質

対象事業実施区域及びその周辺における大気質及び気象の状況等を調査し、工事中における運搬、土地造成、掘削、舗装工事・コンクリート工事、建築物の工事及び供用時におけるごみ搬入車両等の走行、焼却施設の稼働に伴う周辺環境への影響について予測及び評価を行った。

1-1 調査

1. 調査項目

対象事業に伴う大気質への影響について予測するための基礎資料を得ることを目的に、表5-1-1(1)～(3)に示す項目について調査を行った。

2. 調査方法

各調査項目における調査方法及び調査頻度・時期等を表5-1-1(1)～(3)に示す。

表5-1-1(1) 現地調査内容（一般環境大気質）

環境要素	調査項目	調査方法	調査頻度・時期等	調査地点数
一般環境 大気質	降下ばいじん	「衛生試験法・注解」（2000年、日本薬学会編）に定める方法	4季／年 （各季1ヶ月間）	12地点
	二酸化硫黄	「大気汚染に係る環境基準について」（昭和48年5月8日、環境庁告示第25号）に定める方法	4季／年 （各季7日間連続）	
	二酸化窒素 ^注	「二酸化窒素に係る環境基準について」（昭和53年7月11日、環境庁告示第38号）に定める方法	4季／年 （各季7日間連続）	
	浮遊粒子状物質	「大気汚染に係る環境基準について」に定める方法	4季／年 （各季7日間連続）	
	塩化水素	「大気汚染物質測定法指針」（昭和63年3月、環境庁大気保全局）に定める方法	4季／年 （各季7日間連続）	
	ダイオキシン類	「ダイオキシン類に係る大気環境調査マニュアル」（平成20年3月改訂、環境省水・大気環境局）に定める方法	4季／年 （各季7日間連続）	

注) 窒素酸化物として一酸化窒素も併せて測定

表5-1-1(2) 現地調査内容（沿道環境大気質）

環境要素	調査項目	調査方法	調査頻度・時期等	調査地点数
沿道環境 大気質	降下ばいじん	「衛生試験法・注解」に定める方法	4季／年 （各季1ヶ月間）	3地点
	二酸化窒素 ^注	「二酸化窒素に係る環境基準について」に定める方法	4季／年 （各季7日間連続）	
	浮遊粒子状物質	「大気汚染に係る環境基準について」に定める方法	4季／年 （各季7日間連続）	
	ベンゼン	「有害大気汚染物質測定方法マニュアル」に定める方法	4季／年 （各季7日間連続）	

注) 窒素酸化物として一酸化窒素も併せて測定

表5-1-1(3) 現地調査内容（気象）

環境要素	調査項目	調査方法	調査頻度・時期等	調査地点数
地上気象	風向、風速、気温、湿度、日射量、放射収支量	「地上気象観測指針」（2002年、気象庁）に定める方法	通年又は4季	通年:2地点 4季:16地点
上層気象	風向、風速、気温	パイロットバルーン（風向・風速）、低層ゾンデ（気温）による方法	2季（夏季、冬季） 各5日間（1日8回）	1地点

3. 調査地域及び地点

一般環境大気質及び気象の調査地域は、工事中における建設機械の稼働及び供用時における焼却施設の稼働に伴う影響を考慮して、対象事業実施区域及びその周辺とした。

また、調査地点は表5-1-2(1)～(3)及び図5-1-1に示す19地点とした。

表5-1-2(1) 一般環境大気質等に係る現地調査地点の設定理由

調査項目	地点番号	地点名	測定項目	設定根拠
一般環境 大気質 気象	①	対象事業実施区域	一般環境大気質(降下ばいじん、二酸化硫黄、二酸化窒素、浮遊粒子状物質、塩化水素、ダイオキシン類) 地上気象(風向、風速、気温、湿度、日射量、放射収支量) ※通年	対象事業実施区域内における現況の大気質及び地上気象の状況を把握するため、調査地点として選定した。
	②	面替地区(上尾崎付近) ^{注)}	一般環境大気質(降下ばいじん、二酸化硫黄、二酸化窒素、浮遊粒子状物質、塩化水素、ダイオキシン類) 地上気象(風向、風速、気温、湿度) ※通年	対象事業実施区域の北東側約0.5kmに位置する。面替地区の代表地点として、当該地を調査地点として選定した。
	③	面替地区(農地)	一般環境大気質(降下ばいじん、二酸化硫黄、二酸化窒素、浮遊粒子状物質、塩化水素、ダイオキシン類) 上層気象 ※2季	対象事業実施区域の北東側約0.7kmに位置する。面替地区への影響を確認するため、同地区の北東に位置する湯川沿いの低地に位置する農地を調査地点として選定した。
	④	面替地区(大星神社境内広場) ^{注)}	地上気象(風向、風速、気温、湿度) ※4季	対象事業実施区域の北東側約0.8kmに位置する。面替地区への影響を確認するため、同地区の代表的な公共の場でもある当該地を調査地点として選定した。
	⑤	豊昇地区(梨沢公園)	一般環境大気質(降下ばいじん、二酸化硫黄、二酸化窒素、浮遊粒子状物質、塩化水素、ダイオキシン類) 地上気象(風向、風速、気温、湿度) ※4季	対象事業実施区域の東側約1.5kmに位置する。豊昇地区への影響を確認するため、同地区の代表的な公共の場でもある当該地を調査地点として選定した。
	⑥	豊昇地区(成穩寺付近)	地上気象(風向、風速、気温、湿度) ※4季	対象事業実施区域の東側約1.4kmに位置する。豊昇地区の複雑な地形に伴う気象状況を把握するため、梨沢集落の南側に位置する成穩寺付近を調査地点として選定した。
	⑦	豊昇地区(豊昇園付近)	一般環境大気質(降下ばいじん、二酸化硫黄、二酸化窒素、浮遊粒子状物質、塩化水素、ダイオキシン類) 地上気象(風向、風速、気温、湿度) ※4季	対象事業実施区域の北東側約2.0kmに位置する。豊昇地区への影響を確認するため、同地区の北東に位置する湯川沿いの低地に位置する空き地を調査地点として選定した。
	⑧	広戸地区(草越広戸農業集落排水処理場)	地上気象(風向、風速、気温、湿度) ※4季	対象事業実施区域の北東側約1.9kmに位置する。広戸地区周辺の気象状況を把握するため、同地区の代表的な場でもある当該地を調査地点として選定した。

注) 方法書では、地点④面替地区(大星神社境内広場)での通年調査を計画していたが、近隣で工事が実施されることを受け、地点②面替地区(上尾崎付近)を通年とし、大星と上尾崎の内容を交換した。

表5-1-2(2) 一般環境大気質に係る現地調査地点の設定理由

調査項目	地点番号	地点名	測定項目	設定根拠
一般環境大気質 気象	⑨	草越地区 (草越グートボール場)	一般環境大気質(降下ばいじん、二酸化硫黄、二酸化窒素、浮遊粒子状物質、塩化水素、ダイオキシン類) 地上気象(風向、風速、気温、湿度) ※4季	対象事業実施区域の北東側約3.0kmに位置する。草越地区への影響を確認するため、同地区の代表的な公共の場でもある当該地を調査地点として選定した。
	⑩	向原地区 (向原公民館付近)	地上気象(風向、風速、気温、湿度) ※4季	対象事業実施区域の北北東側約2.3kmに位置する。南北に高低差のある向原地区の気象状況を把握するため、同地区の代表的な場でもある当該地を調査地点として選定した。
	⑪	大林地区 (御代田南小学校付近)	一般環境大気質(降下ばいじん、二酸化硫黄、二酸化窒素、浮遊粒子状物質、塩化水素、ダイオキシン類) 地上気象(風向、風速、気温、湿度) ※4季	対象事業実施区域の北側約1.8kmに位置する。大林地区への影響を確認するため、同地区の代表的な公共の場でもある当該地を調査地点として選定した。
	⑫	児玉地区 (農地)	地上気象(風向、風速、気温、湿度) ※4季	対象事業実施区域の北北西側約1.4kmに位置する。児玉地区周辺の気象状況を把握するため、同地区に広がる代表的な農地内を調査地点として選定した。
	⑬	小田井地区(荒田集会所)	一般環境大気質(降下ばいじん、二酸化硫黄、二酸化窒素、浮遊粒子状物質、塩化水素、ダイオキシン類) 地上気象(風向、風速、気温、湿度) ※4季	対象事業実施区域の北西側約1.7kmに位置する。小田井地区への影響を確認するため、同地区の代表的な公共の場でもある当該地を調査地点として選定した。
	⑭	横根地区 (長坂付近)	地上気象(風向、風速、気温、湿度) ※4季	対象事業実施区域の西側約1.2kmに位置する。横根地区長坂付近の複雑な地形に伴う気象状況を把握するため、当該地を調査地点として選定した。
	⑮	横根地区 (島原集会場)	一般環境大気質(降下ばいじん、二酸化硫黄、二酸化窒素、浮遊粒子状物質、塩化水素、ダイオキシン類) 地上気象(風向、風速、気温、湿度) ※4季	対象事業実施区域の西南西側約2.0kmに位置する。横根島原地区周辺への影響を確認するため、同地区の代表的な場でもある当該地を調査地点として選定した。
	⑯	横根地区 (横根公会場)	一般環境大気質(降下ばいじん、二酸化硫黄、二酸化窒素、浮遊粒子状物質、塩化水素、ダイオキシン類) 地上気象(風向、風速、気温、湿度) ※4季	対象事業実施区域の南西側約1.4kmに位置する。横根地区周辺への影響を確認するため、同地区の代表的な場でもある当該地を調査地点として選定した。
	⑰	上平尾地区(平根小学校)	一般環境大気質(降下ばいじん、二酸化硫黄、二酸化窒素、浮遊粒子状物質、塩化水素、ダイオキシン類) 地上気象(風向、風速、気温、湿度) ※4季	対象事業実施区域の南西側約1.7kmに位置する。上平尾地区への影響を確認するため、同地区の代表的な公共の場でもある当該地を調査地点として選定した。

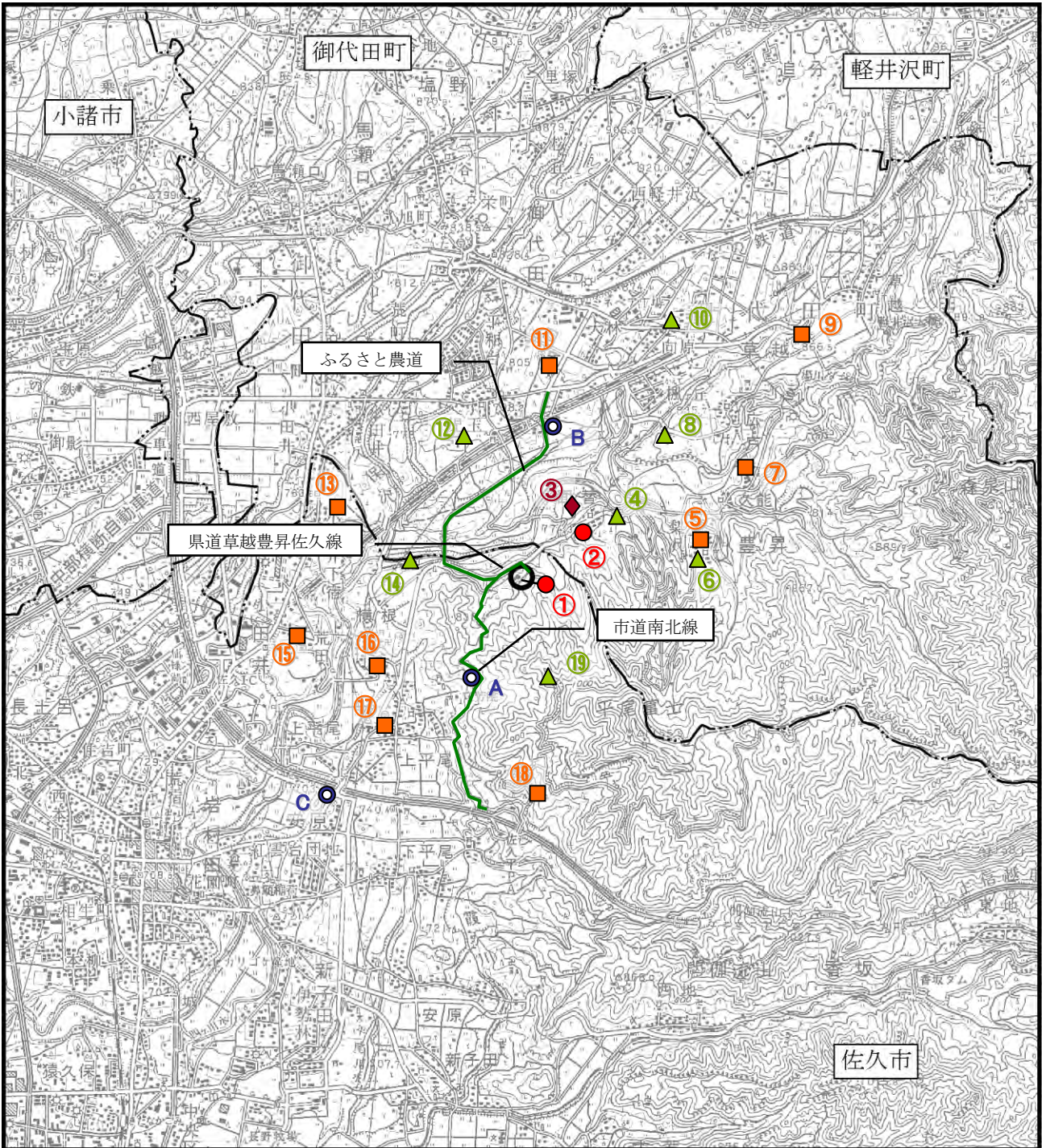
表5-1-2(3) 一般環境大気質に係る現地調査地点の設定理由

調査項目	地点番号	地点名	測定項目	設定根拠
一般環境大気質 気象	⑱	上平尾地区（平尾山公園）	一般環境大気質（降下ばいじん、二酸化硫黄、二酸化窒素、浮遊粒子状物質、塩化水素、ダイオキシン類） 地上気象（風向、風速、気温、湿度）※4季	対象事業実施区域の南側約1.8kmに位置する。上平尾及び下平尾地区への影響を確認するため、同地区の代表的な公共の場でもある当該地を調査地点として選定した。
	⑲	佐久スキーガーデンパラダ ゲレンデ頂上付近	地上気象（風向、風速、気温、湿度）※4季	対象事業実施区域の南東側約1kmに位置する。ゲレンデの影響を考慮した気象状況を把握するため、ゲレンデ頂上付近を調査地点として選定した。

沿道環境大気質の調査地域は、工事中における工事関係車両及び供用時におけるごみ搬入車両等の走行による影響を考慮して、車両が集中する主要な運行ルート沿道とした。また、調査地点は、表5-1-2(4)及び図5-1-1に示す4地点とした。

表5-1-2(4) 沿道環境大気質に係る現地調査地点の設定理由

調査項目	地点番号	地点名	測定項目	設定根拠
沿道環境大気質	A	市道6-74号線 （通称：市道南北線） ※上平尾地区（守芳院東側付近）	沿道環境大気質（降下ばいじん、二酸化窒素、浮遊粒子状物質、ベンゼン）	工事関係車両及びごみ搬入車両等の主要な運行ルートである市道南北線の代表地点として当該地を調査地点として選定した。
	B	町道東林2号線 （通称：ふるさと農道） ※児玉地区（交差点南側付近）	沿道環境大気質（降下ばいじん、二酸化窒素、浮遊粒子状物質、ベンゼン）	ごみ搬入車両等の主要な運行ルートであるふるさと農道の代表地点として当該地を調査地点として選定した。
	C	市道7-103号線 ※上平尾地区（一本松付近）	沿道環境大気質（降下ばいじん、二酸化窒素、浮遊粒子状物質、ベンゼン）	ごみ搬入車両等の主要な運行ルートである市道7-103号線の代表地点として当該地を調査地点として選定した。



凡 例

- : 対象事業実施区域
- : 一般環境大気質・地上気象（通年）調査地点（①、②）
- : 一般環境大気質・地上気象（4季）調査地点（⑤、⑦、⑨、⑪、⑬、⑮～⑰）
- ◆ : 一般環境大気質・上層気象（2季）調査地点（③）
- ▲ : 地上気象（4季）調査地点（④、⑥、⑧、⑩、⑫、⑭、⑱）
- ⊙ : 沿道環境大気質調査地点（A～C）
- : 搬出入車両ルート

図 5-1-1 大気質調査地点

— : 市町界



4. 調査期間

調査は、表5-1-3に示す期間に実施した。

表5-1-3 調査実施期間

調査項目		調査時期	調査実施期間
一般環境 大気質	降下ばいじん	春季	平成25年4月1日（月）～30日（火）
		夏季	平成25年8月1日（木）～31日（土）
		秋季	平成25年10月1日（月）～31日（木）
		冬季	平成25年12月1日（日）～27日（金）
沿道環境 大気質	降下ばいじん以外の 項目	春季	平成25年4月18日（木）～24日（水）
		夏季	平成25年8月1日（木）～7日（水）
		秋季	平成25年10月1日（火）～7日（月）
		冬季	平成25年12月9日（月）～15日（日）
気象	地上気象	通年	平成25年2月1日（金）～平成26年1月31日（月）
		春季	平成25年4月18日（木）～24日（水）
		夏季	平成25年8月1日（木）～7日（水） 地点⑥のみ平成25年8月3日（土）～9日（金）
		秋季	平成25年10月1日（火）～7日（月）
		冬季	平成25年12月9日（月）～15日（日）
	上層気象	夏季	平成25年8月1日（木）～5日（月）
		冬季	平成25年12月21日（土）～25日（水）

5. 調査結果

1) 一般環境大気質

(1) 降下ばいじん

降下ばいじんの調査結果を表5-1-4(1)、(2)に示す。

各調査地点の年間平均値は、1.19～7.00 t/km²/月となっており、地点⑬、⑮、⑯、⑰が他地点に比べて高めの値を示し、これらの4地点では特に秋季に高い傾向がみられた。

表5-1-4(1) 降下ばいじん調査結果

単位：t/km²/月

地点 番号	地点名	調査時期	降下ばいじん量
①	対象事業実施区域	春季	4.06
		夏季	1.68
		秋季	0.55
		冬季	0.65
		年間	1.74
②	面替地区（上尾崎付近）	春季	2.01
		夏季	1.63
		秋季	0.43
		冬季	3.46
		年間	1.88
③	面替地区（農地）	春季	1.61
		夏季	1.54
		秋季	0.59
		冬季	1.06
		年間	1.20

表5-1-4(2) 降下ばいじん調査結果

単位：t/km²/月

地点番号	地点名	調査時期	降下ばいじん量
⑤	豊昇地区(梨沢公園)	春季	4.15
		夏季	2.42
		秋季	1.49
		冬季	3.71
		年間	2.94
⑦	豊昇地区(豊昇園付近)	春季	2.02
		夏季	1.63
		秋季	2.21
		冬季	0.39
		年間	1.56
⑨	草越地区 (草越ゲートボール場)	春季	1.61
		夏季	1.35
		秋季	1.08
		冬季	0.72
		年間	1.19
⑪	大林地区 (御代田南小学校)	春季	6.26
		夏季	4.05
		秋季	2.06
		冬季	1.91
		年間	3.57
⑬	小田井地区(荒田集会所)	春季	3.93
		夏季	1.39
		秋季	18.01
		冬季	2.44
		年間	6.44
⑮	横根地区(島原集会場)	春季	3.11
		夏季	2.10
		秋季	18.06
		冬季	1.94
		年間	6.30
⑯	横根地区(横根公会場)	春季	3.50
		夏季	1.64
		秋季	17.96
		冬季	1.30
		年間	6.10
⑰	上平尾地区(平根小学校)	春季	7.03
		夏季	5.00
		秋季	15.32
		冬季	0.66
		年間	7.00
⑱	上平尾地区(平尾山公園)	春季	1.22
		夏季	1.39
		秋季	3.60
		冬季	0.81
		年間	1.76

(2) 二酸化硫黄

二酸化硫黄の調査結果を表5-1-5(1)、(2)に示す。

全地点において、すべての調査時期で1時間値及び日平均値が環境基準値を下回っていた。各調査地点の年間平均値は、0.000～0.001ppmで調査地点間の差はみられなかった。また、季節別にも差はみられなかった。

表5-1-5(1) 二酸化硫黄調査結果

地点番号	地点名	調査時期	有効測定日数	測定時間	期間平均値	1時間値の最高値	1時間値が0.1ppmを超えた時間数とその割合		日平均値の最高値	日平均値が0.04ppmを超えた日数とその割合	
			(日)	(時間)	(ppm)	(ppm)	(時間)	(ppm)	(ppm)	(日)	(%)
①	対象事業実施区域	春季	7	168	0.001	0.003	0	0.0	0.002	0	0.0
		夏季	7	168	0.000	0.001	0	0.0	0.001	0	0.0
		秋季	7	168	0.001	0.001	0	0.0	0.001	0	0.0
		冬季	7	168	0.000	0.001	0	0.0	0.000	0	0.0
		年間	28	672	0.000	0.003	0	0.0	0.002	0	0.0
②	面替地区（上尾崎付近）	春季	7	168	0.001	0.004	0	0.0	0.002	0	0.0
		夏季	7	168	0.000	0.001	0	0.0	0.000	0	0.0
		秋季	7	168	0.000	0.001	0	0.0	0.000	0	0.0
		冬季	7	168	0.000	0.001	0	0.0	0.000	0	0.0
		年間	28	672	0.000	0.004	0	0.0	0.002	0	0.0
③	面替地区（農地）	春季	7	168	0.000	0.002	0	0.0	0.001	0	0.0
		夏季	7	168	0.000	0.001	0	0.0	0.001	0	0.0
		秋季	7	168	0.001	0.002	0	0.0	0.001	0	0.0
		冬季	7	168	0.000	0.002	0	0.0	0.001	0	0.0
		年間	28	672	0.001	0.002	0	0.0	0.001	0	0.0
⑤	豊昇地区（梨沢公園）	春季	7	168	0.000	0.002	0	0.0	0.001	0	0.0
		夏季	7	168	0.000	0.001	0	0.0	0.001	0	0.0
		秋季	7	168	0.000	0.001	0	0.0	0.000	0	0.0
		冬季	7	168	0.000	0.002	0	0.0	0.000	0	0.0
		年間	28	672	0.000	0.002	0	0.0	0.001	0	0.0
⑦	豊昇地区（豊昇園付近）	春季	7	168	0.001	0.003	0	0.0	0.001	0	0.0
		夏季	7	168	0.000	0.001	0	0.0	0.000	0	0.0
		秋季	7	168	0.000	0.001	0	0.0	0.000	0	0.0
		冬季	7	168	0.000	0.001	0	0.0	0.000	0	0.0
		年間	28	672	0.000	0.003	0	0.0	0.001	0	0.0
⑨	草越地区 （草越ゲートボール場）	春季	7	168	0.001	0.003	0	0.0	0.002	0	0.0
		夏季	7	168	0.001	0.002	0	0.0	0.001	0	0.0
		秋季	7	168	0.000	0.001	0	0.0	0.001	0	0.0
		冬季	7	168	0.001	0.002	0	0.0	0.001	0	0.0
		年間	28	672	0.001	0.003	0	0.0	0.002	0	0.0
⑪	大林地区 （御代田南小学校）	春季	7	168	0.000	0.002	0	0.0	0.001	0	0.0
		夏季	7	168	0.000	0.001	0	0.0	0.000	0	0.0
		秋季	7	168	0.000	0.001	0	0.0	0.000	0	0.0
		冬季	7	168	0.000	0.002	0	0.0	0.001	0	0.0
		年間	28	672	0.000	0.002	0	0.0	0.001	0	0.0
⑬	小田井地区 （荒田集会所）	春季	7	168	0.000	0.001	0	0.0	0.001	0	0.0
		夏季	7	168	0.001	0.068	0	0.0	0.003	0	0.0
		秋季	7	168	0.000	0.001	0	0.0	0.000	0	0.0
		冬季	7	168	0.000	0.002	0	0.0	0.000	0	0.0
		年間	28	672	0.000	0.068	0	0.0	0.003	0	0.0

注) 環境基準：1時間値の1日平均値が0.04ppm以下であり、かつ、1時間値が0.1ppm以下であること。

表5-1-5(2) 二酸化硫黄調査結果

地点番号	地点名	調査時期	有効測定日数	測定時間	期間 平均値	1時間値 の最高値	1時間値が 0.1ppmを超え た時間数とそ の割合		日平均値 の最高値	日平均値が 0.04ppmを超え た日数とその 割合	
			(日)	(時間)	(ppm)	(ppm)	(時間)	(ppm)	(ppm)	(日)	(%)
⑮	横根地区 (島原集会場)	春季	7	168	0.000	0.001	0	0.0	0.000	0	0.0
		夏季	7	168	0.000	0.001	0	0.0	0.000	0	0.0
		秋季	7	168	0.000	0.001	0	0.0	0.000	0	0.0
		冬季	7	168	0.000	0.001	0	0.0	0.001	0	0.0
		年間	28	672	0.000	0.001	0	0.0	0.001	0	0.0
⑯	横根地区 (横根公会場)	春季	7	168	0.000	0.002	0	0.0	0.001	0	0.0
		夏季	7	168	0.000	0.001	0	0.0	0.001	0	0.0
		秋季	7	168	0.000	0.001	0	0.0	0.000	0	0.0
		冬季	7	168	0.000	0.002	0	0.0	0.001	0	0.0
		年間	28	672	0.000	0.002	0	0.0	0.001	0	0.0
⑰	上平尾地区 (平根小学校)	春季	7	168	0.000	0.002	0	0.0	0.000	0	0.0
		夏季	7	168	0.000	0.001	0	0.0	0.000	0	0.0
		秋季	7	168	0.000	0.001	0	0.0	0.001	0	0.0
		冬季	7	168	0.001	0.010	0	0.0	0.001	0	0.0
		年間	28	672	0.000	0.010	0	0.0	0.001	0	0.0
⑱	上平尾地区 (平尾山公園)	春季	7	168	0.001	0.003	0	0.0	0.001	0	0.0
		夏季	7	168	0.000	0.001	0	0.0	0.000	0	0.0
		秋季	7	168	0.000	0.001	0	0.0	0.000	0	0.0
		冬季	7	168	0.000	0.002	0	0.0	0.001	0	0.0
		年間	28	672	0.000	0.003	0	0.0	0.001	0	0.0

注) 環境基準：1時間値の1日平均値が0.04ppm以下であり、かつ、1時間値が0.1ppm以下であること。

(3) 二酸化窒素

二酸化窒素の調査結果を表5-1-6(1)、(2)に示す。

全地点において、すべての調査時期で日平均値が環境基準値を下回っていた。各調査地点の年間平均値は、0.004~0.007ppmであり、地点間で大きな差はみられなかった。また、季節別では、全地点で春季が比較的高い傾向がみられた。

表5-1-6(1) 二酸化窒素調査結果

地点番号	地点名	調査時期	有効測定日数	測定時間	期間 平均値	1時間値 の最高値	日平均値 の最高値	日平均値が 0.06ppmを超 えた日数とそ の割合		日平均値が 0.04ppm以上 0.06ppm以下 の日数とそ の割合	
			(日)	(時間)	(ppm)	(ppm)	(ppm)	(日)	(%)	(日)	(%)
①	対象事業実施区域	春季	7	168	0.005	0.017	0.008	0	0.0	0	0.0
		夏季	7	168	0.003	0.012	0.005	0	0.0	0	0.0
		秋季	7	168	0.003	0.014	0.005	0	0.0	0	0.0
		冬季	7	168	0.005	0.021	0.009	0	0.0	0	0.0
		年間	28	672	0.004	0.021	0.009	0	0.0	0	0.0
②	面替地区 (上尾崎付近)	春季	7	168	0.006	0.019	0.009	0	0.0	0	0.0
		夏季	7	168	0.003	0.010	0.005	0	0.0	0	0.0
		秋季	7	168	0.003	0.012	0.005	0	0.0	0	0.0
		冬季	7	168	0.004	0.012	0.005	0	0.0	0	0.0
		年間	28	672	0.004	0.019	0.009	0	0.0	0	0.0

注) 環境基準：1時間値の1日平均値が0.04ppmから0.06ppmのゾーン内又はそれ以下であること。

表5-1-6(2) 二酸化窒素調査結果

地点番号	地点名	調査時期	有効測定日数	測定時間	期間平均値	1時間値の最高値	日平均値の最高値	日平均値が0.06ppmを超えた日数とその割合		日平均値が0.04ppm以上0.06ppm以下の日数とその割合	
			(日)	(時間)	(ppm)	(ppm)	(ppm)	(日)	(%)	(日)	(%)
③	面替地区(農地)	春季	7	168	0.005	0.017	0.008	0	0.0	0	0.0
		夏季	7	168	0.004	0.009	0.005	0	0.0	0	0.0
		秋季	7	168	0.003	0.013	0.005	0	0.0	0	0.0
		冬季	7	168	0.004	0.013	0.006	0	0.0	0	0.0
		年間	28	672	0.004	0.017	0.008	0	0.0	0	0.0
⑤	豊昇地区(梨沢公園)	春季	7	168	0.005	0.018	0.008	0	0.0	0	0.0
		夏季	7	168	0.003	0.009	0.004	0	0.0	0	0.0
		秋季	7	168	0.003	0.012	0.004	0	0.0	0	0.0
		冬季	7	168	0.004	0.010	0.005	0	0.0	0	0.0
		年間	28	672	0.004	0.018	0.008	0	0.0	0	0.0
⑦	豊昇地区(豊昇園付近)	春季	7	168	0.006	0.018	0.009	0	0.0	0	0.0
		夏季	7	168	0.003	0.010	0.005	0	0.0	0	0.0
		秋季	7	168	0.003	0.013	0.005	0	0.0	0	0.0
		冬季	7	168	0.004	0.013	0.006	0	0.0	0	0.0
		年間	28	672	0.004	0.018	0.009	0	0.0	0	0.0
⑨	草越地区(草越ゲートボール場)	春季	7	168	0.007	0.020	0.010	0	0.0	0	0.0
		夏季	7	168	0.005	0.013	0.006	0	0.0	0	0.0
		秋季	7	168	0.004	0.015	0.007	0	0.0	0	0.0
		冬季	7	168	0.006	0.018	0.009	0	0.0	0	0.0
		年間	28	672	0.005	0.020	0.010	0	0.0	0	0.0
⑪	大林地区(御代田南小学校)	春季	7	168	0.008	0.026	0.011	0	0.0	0	0.0
		夏季	7	168	0.005	0.014	0.007	0	0.0	0	0.0
		秋季	7	168	0.004	0.017	0.007	0	0.0	0	0.0
		冬季	7	168	0.006	0.024	0.010	0	0.0	0	0.0
		年間	28	672	0.006	0.026	0.011	0	0.0	0	0.0
⑬	小田井地区(荒田集会所)	春季	7	168	0.008	0.020	0.010	0	0.0	0	0.0
		夏季	7	168	0.006	0.018	0.007	0	0.0	0	0.0
		秋季	7	168	0.005	0.023	0.008	0	0.0	0	0.0
		冬季	7	168	0.007	0.027	0.010	0	0.0	0	0.0
		年間	28	672	0.006	0.027	0.010	0	0.0	0	0.0
⑮	横根地区(島原集会場)	春季	7	168	0.008	0.019	0.011	0	0.0	0	0.0
		夏季	7	168	0.006	0.016	0.008	0	0.0	0	0.0
		秋季	7	168	0.005	0.022	0.009	0	0.0	0	0.0
		冬季	7	168	0.009	0.030	0.012	0	0.0	0	0.0
		年間	28	672	0.007	0.030	0.012	0	0.0	0	0.0
⑯	横根地区(横根公会場)	春季	7	168	0.008	0.030	0.012	0	0.0	0	0.0
		夏季	7	168	0.005	0.015	0.006	0	0.0	0	0.0
		秋季	7	168	0.004	0.017	0.006	0	0.0	0	0.0
		冬季	7	168	0.006	0.028	0.009	0	0.0	0	0.0
		年間	28	672	0.006	0.030	0.012	0	0.0	0	0.0
⑰	上平尾地区(平根小学校)	春季	7	168	0.008	0.031	0.014	0	0.0	0	0.0
		夏季	7	168	0.006	0.020	0.008	0	0.0	0	0.0
		秋季	7	168	0.005	0.023	0.007	0	0.0	0	0.0
		冬季	7	168	0.008	0.036	0.014	0	0.0	0	0.0
		年間	28	672	0.007	0.036	0.014	0	0.0	0	0.0
⑱	上平尾地区(平尾山公園)	春季	7	168	0.006	0.024	0.008	0	0.0	0	0.0
		夏季	7	168	0.002	0.014	0.003	0	0.0	0	0.0
		秋季	7	168	0.004	0.020	0.007	0	0.0	0	0.0
		冬季	7	168	0.002	0.013	0.003	0	0.0	0	0.0
		年間	28	672	0.003	0.024	0.008	0	0.0	0	0.0

注) 環境基準：1時間値の1日平均値が0.04ppmから0.06ppmのゾーン内又はそれ以下であること。

(4) 一酸化窒素及び窒素酸化物

一酸化窒素及び窒素酸化物の調査結果を表5-1-7(1)、(2)に示す。

表5-1-7(1) 一酸化窒素及び窒素酸化物調査結果

地点 番号	地点名	調査 時期	有効 測定 日数	測定 時間	一酸化窒素			窒素酸化物			期間 平均値 NO ₂ NO+NO _x
					期間 平均値	1時間値 の最高値	日平均値 の最高値	期間 平均値	1時間値 の最高値	日平均値 の最高値	
					(日)	(時間)	(ppm)	(ppm)	(ppm)	(ppm)	(ppm)
①	対象事業実施区域	春季	7	168	0.000	0.003	0.000	0.006	0.017	0.008	95.8
		夏季	7	168	0.000	0.006	0.001	0.004	0.012	0.005	91.1
		秋季	7	168	0.000	0.006	0.001	0.003	0.019	0.005	90.4
		冬季	7	168	0.001	0.020	0.005	0.006	0.040	0.014	80.6
		年間	28	672	0.001	0.020	0.005	0.005	0.040	0.014	88.8
②	面替地区 (上尾崎付近)	春季	7	168	0.000	0.003	0.001	0.006	0.019	0.009	94.9
		夏季	7	168	0.000	0.007	0.001	0.004	0.015	0.006	88.3
		秋季	7	168	0.000	0.005	0.001	0.003	0.017	0.005	91.4
		冬季	7	168	0.000	0.004	0.001	0.005	0.013	0.006	91.9
		年間	28	672	0.000	0.007	0.001	0.004	0.019	0.009	92.1
③	面替地区 (農地)	春季	7	168	0.000	0.003	0.000	0.005	0.017	0.009	96.7
		夏季	7	168	0.001	0.008	0.002	0.004	0.016	0.006	86.0
		秋季	7	168	0.000	0.008	0.001	0.004	0.019	0.006	87.7
		冬季	7	168	0.000	0.004	0.001	0.005	0.014	0.006	93.1
		年間	28	672	0.000	0.008	0.002	0.005	0.019	0.009	91.4
⑤	豊昇地区 (梨沢公園)	春季	7	168	0.000	0.002	0.001	0.005	0.018	0.008	93.5
		夏季	7	168	0.001	0.003	0.001	0.004	0.010	0.005	83.6
		秋季	7	168	0.000	0.004	0.001	0.003	0.015	0.005	87.3
		冬季	7	168	0.000	0.004	0.001	0.004	0.012	0.005	91.0
		年間	28	672	0.000	0.004	0.001	0.004	0.018	0.008	79.5
⑦	豊昇地区 (豊昇園付近)	春季	7	168	0.000	0.003	0.000	0.006	0.018	0.009	96.0
		夏季	7	168	0.000	0.004	0.001	0.004	0.012	0.005	90.5
		秋季	7	168	0.000	0.005	0.001	0.003	0.016	0.005	91.2
		冬季	7	168	0.000	0.004	0.001	0.005	0.015	0.006	92.9
		年間	28	672	0.000	0.005	0.001	0.004	0.018	0.006	93.1
⑨	草越地区 (草越ゲートボール場)	春季	7	168	0.001	0.004	0.001	0.008	0.020	0.011	93.2
		夏季	7	168	0.001	0.010	0.001	0.005	0.020	0.007	87.9
		秋季	7	168	0.001	0.007	0.001	0.005	0.018	0.008	87.8
		冬季	7	168	0.001	0.009	0.002	0.007	0.022	0.010	84.4
		年間	28	672	0.001	0.010	0.002	0.006	0.022	0.011	88.5
⑪	大林地区 (御代田南小学校)	春季	7	168	0.000	0.006	0.001	0.008	0.027	0.011	94.0
		夏季	7	168	0.000	0.007	0.001	0.006	0.017	0.007	91.8
		秋季	7	168	0.000	0.006	0.001	0.005	0.020	0.007	91.7
		冬季	7	168	0.001	0.013	0.003	0.007	0.037	0.013	85.1
		年間	28	672	0.001	0.013	0.003	0.006	0.037	0.013	90.6
⑬	小田井地区 (荒田集会所)	春季	7	168	0.001	0.005	0.001	0.008	0.022	0.011	92.6
		夏季	7	168	0.001	0.030	0.002	0.006	0.042	0.009	86.4
		秋季	7	168	0.001	0.008	0.001	0.006	0.026	0.009	87.4
		冬季	7	168	0.001	0.011	0.002	0.008	0.034	0.011	85.4
		年間	28	672	0.001	0.030	0.002	0.007	0.042	0.011	88.1

表5-1-7(2) 一酸化窒素及び窒素酸化物調査結果

地点 番号	地点名	調査 時期	有効 測定 日数	測定 時間	一酸化窒素			窒素酸化物			
					期間 平均値	1時間値 の最高値	日平均値 の最高値	期間 平均値	1時間値 の最高値	日平均値 の最高値	期間平均値
											NO ₂
(日)	(時間)	(ppm)	(ppm)	(ppm)	(ppm)	(ppm)	(ppm)	(%)			
⑮	横根地区(島原集会場)	春季	7	168	0.001	0.007	0.001	0.009	0.024	0.011	92.5
		夏季	7	168	0.001	0.020	0.003	0.007	0.035	0.010	87.3
		秋季	7	168	0.001	0.008	0.001	0.006	0.026	0.010	88.7
		冬季	7	168	0.002	0.039	0.004	0.010	0.069	0.016	81.3
		年間	28	672	0.001	0.039	0.004	0.008	0.069	0.016	87.0
⑯	横根地区(横根公会場)	春季	7	168	0.001	0.007	0.001	0.009	0.032	0.013	93.5
		夏季	7	168	0.001	0.013	0.003	0.005	0.025	0.009	88.6
		秋季	7	168	0.001	0.006	0.001	0.004	0.021	0.007	88.4
		冬季	7	168	0.001	0.012	0.002	0.007	0.036	0.010	89.4
		年間	28	672	0.001	0.013	0.003	0.006	0.036	0.013	90.5
⑰	上平尾地区(平根小学校)	春季	7	168	0.001	0.027	0.002	0.009	0.049	0.016	89.6
		夏季	7	168	0.001	0.015	0.004	0.007	0.033	0.012	85.2
		秋季	7	168	0.001	0.010	0.002	0.006	0.024	0.009	82.5
		冬季	7	168	0.002	0.018	0.004	0.009	0.053	0.018	83.3
		年間	28	672	0.001	0.027	0.004	0.008	0.053	0.018	85.4
⑱	上平尾地区(平尾山公園)	春季	7	168	0.000	0.008	0.001	0.006	0.029	0.008	94.1
		夏季	7	168	0.000	0.007	0.001	0.002	0.021	0.004	86.6
		秋季	7	168	0.001	0.015	0.003	0.005	0.034	0.010	75.9
		冬季	7	168	0.000	0.006	0.001	0.002	0.018	0.003	85.2
		年間	28	672	0.001	0.015	0.003	0.004	0.034	0.010	85.8

(5) 浮遊粒子状物質

浮遊粒子状物質の調査結果を表5-1-8(1)、(2)に示す。

全地点において、すべての調査時期で1時間値及び日平均値が環境基準値を下回っていた。各調査地点の年間平均値は、0.013~0.020mg/m³で調査地点間の大きな差はみられなかった。また、季節別では、全地点で春季及び夏季が比較的高い傾向がみられた。

表5-1-8(1) 浮遊粒子状物質調査結果

地点 番号	地点名	調査 時期	有効 測定 日数	測定 時間	期間 平均値	1時間値 の最高値	1時間値が 0.20mg/m ³ を超え た時間数とその 割合		日平均値 の最高値	日平均値が 0.10mg/m ³ を 超えた日数 とその割合	
							(時間)	(%)		(日)	(%)
①	対象事業実施区域	春季	7	168	0.020	0.053	0	0.0	0.028	0	0.0
		夏季	7	168	0.022	0.040	0	0.0	0.029	0	0.0
		秋季	7	168	0.011	0.032	0	0.0	0.018	0	0.0
		冬季	7	168	0.009	0.025	0	0.0	0.013	0	0.0
		年間	28	672	0.016	0.053	0	0.0	0.029	0	0.0
②	面替地区(上尾崎付近)	春季	7	168	0.024	0.061	0	0.0	0.034	0	0.0
		夏季	7	168	0.021	0.043	0	0.0	0.028	0	0.0
		秋季	7	168	0.008	0.028	0	0.0	0.014	0	0.0
		冬季	7	168	0.013	0.082	0	0.0	0.017	0	0.0
		年間	28	672	0.017	0.082	0	0.0	0.034	0	0.0

注) 環境基準：1時間値の1日平均値が0.10mg/m³以下であり、かつ、1時間値が0.20mg/m³以下であること。

表5-1-8(2) 浮遊粒子状物質調査結果

地点 番号	地点名	調査 時期	有効 測定 日数	測定 時間	期間 平均値	1時間値 の最高値	1時間値が 0.20mg/m ³ を超え た時間数とその 割合		日平均値 の最高値	日平均値が 0.10mg/m ³ を 超えた日数 とその割合	
			(日)	(時間)	(mg/m ³)	(mg/m ³)	(時間)	(mg/m ³)	(mg/m ³)	(日)	(%)
③	面替地区(農地)	春季	7	168	0.018	0.061	0	0.0	0.032	0	0.0
		夏季	7	168	0.024	0.051	0	0.0	0.030	0	0.0
		秋季	7	168	0.008	0.031	0	0.0	0.013	0	0.0
		冬季	7	168	0.005	0.022	0	0.0	0.010	0	0.0
		年間	28	672	0.014	0.061	0	0.0	0.032	0	0.0
⑤	豊昇地区(梨沢公園)	春季	7	168	0.022	0.050	0	0.0	0.034	0	0.0
		夏季	7	168	0.025	0.058	0	0.0	0.033	0	0.0
		秋季	7	168	0.010	0.030	0	0.0	0.015	0	0.0
		冬季	7	166	0.004	0.020	0	0.0	0.008	0	0.0
		年間	28	670	0.015	0.058	0	0.0	0.034	0	0.0
⑦	豊昇地区(豊昇園付近)	春季	7	168	0.022	0.052	0	0.0	0.037	0	0.0
		夏季	7	168	0.019	0.039	0	0.0	0.024	0	0.0
		秋季	7	168	0.015	0.039	0	0.0	0.021	0	0.0
		冬季	7	168	0.011	0.023	0	0.0	0.013	0	0.0
		年間	28	672	0.017	0.052	0	0.0	0.037	0	0.0
⑨	草越地区 (草越ゲートボール場)	春季	7	168	0.020	0.056	0	0.0	0.033	0	0.0
		夏季	7	168	0.022	0.050	0	0.0	0.025	0	0.0
		秋季	7	168	0.015	0.049	0	0.0	0.021	0	0.0
		冬季	7	168	0.011	0.037	0	0.0	0.014	0	0.0
		年間	28	672	0.017	0.056	0	0.0	0.033	0	0.0
⑪	大林地区 (御代田南小学校)	春季	7	168	0.025	0.085	0	0.0	0.041	0	0.0
		夏季	7	168	0.021	0.049	0	0.0	0.025	0	0.0
		秋季	7	168	0.010	0.040	0	0.0	0.017	0	0.0
		冬季	7	168	0.010	0.033	0	0.0	0.016	0	0.0
		年間	28	672	0.016	0.085	0	0.0	0.041	0	0.0
⑬	小田井地区(荒田集会所)	春季	7	168	0.022	0.056	0	0.0	0.036	0	0.0
		夏季	7	168	0.025	0.049	0	0.0	0.029	0	0.0
		秋季	7	168	0.014	0.039	0	0.0	0.022	0	0.0
		冬季	7	168	0.013	0.048	0	0.0	0.021	0	0.0
		年間	28	672	0.019	0.056	0	0.0	0.036	0	0.0
⑮	横根地区(島原集会場)	春季	7	168	0.025	0.058	0	0.0	0.041	0	0.0
		夏季	7	168	0.018	0.041	0	0.0	0.025	0	0.0
		秋季	7	168	0.018	0.047	0	0.0	0.027	0	0.0
		冬季	7	168	0.006	0.029	0	0.0	0.011	0	0.0
		年間	28	672	0.017	0.058	0	0.0	0.041	0	0.0
⑯	横根地区(横根公会場)	春季	7	168	0.020	0.069	0	0.0	0.038	0	0.0
		夏季	7	168	0.024	0.044	0	0.0	0.031	0	0.0
		秋季	7	168	0.019	0.046	0	0.0	0.024	0	0.0
		冬季	7	168	0.018	0.044	0	0.0	0.022	0	0.0
		年間	28	672	0.020	0.069	0	0.0	0.038	0	0.0
⑰	上平尾地区(平根小学校)	春季	7	168	0.019	0.047	0	0.0	0.030	0	0.0
		夏季	7	168	0.025	0.052	0	0.0	0.031	0	0.0
		秋季	7	168	0.018	0.050	0	0.0	0.024	0	0.0
		冬季	7	168	0.012	0.036	0	0.0	0.018	0	0.0
		年間	28	672	0.018	0.052	0	0.0	0.031	0	0.0
⑱	上平尾地区(平尾山公園)	春季	7	165	0.022	0.058	0	0.0	0.029	0	0.0
		夏季	7	168	0.017	0.058	0	0.0	0.026	0	0.0
		秋季	7	168	0.009	0.032	0	0.0	0.016	0	0.0
		冬季	7	168	0.005	0.028	0	0.0	0.008	0	0.0
		年間	28	669	0.013	0.058	0	0.0	0.029	0	0.0

注) 環境基準: 1時間値の1日平均値が0.10mg/m³以下であり、かつ、1時間値が0.20mg/m³以下であること。

(6) 塩化水素

塩化水素の調査結果を表5-1-9(1)、(2)に示す。

全地点において、すべての調査時期で環境目標濃度を下回っていた。各調査地点の年間平均値は、0.00006～0.00010ppmで調査地点間の大きな差はみられなかった。また、季節別では、全地点で春季が比較的高い傾向がみられた。

表5-1-9(1) 塩化水素調査結果

地点 番号	地点名	調査時期	有効	期間	日平均値	日平均値
			測定日数	平均値	の最高値	の最低値
			(日)	(ppm)	(ppm)	(ppm)
①	対象事業実施区域	春季	7	0.00013	0.00023	0.00004未満
		夏季	7	0.00006	0.00012	0.00003未満
		秋季	7	0.00006	0.00010	0.00004未満
		冬季	7	0.00004	0.00014	0.00002未満
		年間	28	0.00007	0.00023	0.00002未満
②	面替地区（上尾崎付近）	春季	7	0.00013	0.00024	0.00005
		夏季	7	0.00008	0.00017	0.00003未満
		秋季	7	0.00007	0.00010	0.00004未満
		冬季	7	0.00005	0.00016	0.00002未満
		年間	28	0.00008	0.00024	0.00002未満
③	面替地区（農地）	春季	7	0.00013	0.00024	0.00004
		夏季	7	0.00006	0.00011	0.00003未満
		秋季	7	0.00009	0.00033	0.00004未満
		冬季	7	0.00004	0.00013	0.00002未満
		年間	28	0.00008	0.00033	0.00002未満
⑤	豊昇地区（梨沢公園）	春季	7	0.00010	0.00019	0.00004未満
		夏季	7	0.00005	0.00008	0.00003未満
		秋季	7	0.00004	0.00005	0.00004未満
		冬季	7	0.00005	0.00018	0.00002未満
		年間	28	0.00006	0.00019	0.00002未満
⑦	豊昇地区（豊昇園付近）	春季	7	0.00010	0.00021	0.00004未満
		夏季	7	0.00005	0.00010	0.00003未満
		秋季	7	0.00004	0.00004	0.00004未満
		冬季	7	0.00006	0.00022	0.00002未満
		年間	28	0.00006	0.00022	0.00002未満
⑨	草越地区 （草越ゲートボール場）	春季	7	0.00011	0.00024	0.00004未満
		夏季	7	0.00007	0.00018	0.00003未満
		秋季	7	0.00006	0.00008	0.00004未満
		冬季	7	0.00004	0.00011	0.00002未満
		年間	28	0.00007	0.00024	0.00002未満
⑪	大林地区 （御代田南小学校）	春季	7	0.00011	0.00032	0.00004未満
		夏季	7	0.00009	0.00020	0.00003
		秋季	7	0.00006	0.00009	0.00004未満
		冬季	7	0.00006	0.00019	0.00002未満
		年間	28	0.00008	0.00032	0.00002未満
⑬	小田井地区（荒田集会所）	春季	7	0.00012	0.00029	0.00004未満
		夏季	7	0.00012	0.00021	0.00003未満
		秋季	7	0.00010	0.00018	0.00004未満
		冬季	7	0.00004	0.00007	0.00002未満
		年間	28	0.00010	0.00029	0.00002未満
⑮	横根地区（島原集会場）	春季	7	0.00011	0.00026	0.00004未満
		夏季	7	0.00006	0.00015	0.00003未満
		秋季	7	0.00005	0.00007	0.00004未満
		冬季	7	0.00003	0.00006	0.00002未満
		年間	28	0.00006	0.00026	0.00002未満

注) 目標環境濃度値：0.02ppm以下。

表5-1-9(2) 塩化水素調査結果

地点番号	地点名	調査時期	有効	期間	日平均値	日平均値
			測定日数 (日)	間平均値 (ppm)	の最高値 (ppm)	の最低値 (ppm)
⑯	横根地区 (横根公会場)	春季	7	0.00009	0.00026	0.00004未満
		夏季	7	0.00006	0.00014	0.00003未満
		秋季	7	0.00005	0.00007	0.00004未満
		冬季	7	0.00003	0.00008	0.00002未満
		年間	28	0.00006	0.00026	0.00002未満
⑰	上平尾地区 (平根小学校)	春季	7	0.00009	0.00017	0.00004未満
		夏季	7	0.00007	0.00012	0.00003未満
		秋季	7	0.00005	0.00008	0.00004未満
		冬季	7	0.00005	0.00018	0.00002未満
		年間	28	0.00007	0.00018	0.00002未満
⑱	上平尾地区 (平尾山公園)	春季	7	0.00010	0.00019	0.00004未満
		夏季	7	0.00005	0.00009	0.00003未満
		秋季	7	0.00005	0.00006	0.00004未満
		冬季	7	0.00005	0.00021	0.00002未満
		年間	28	0.00006	0.00021	0.00002未満

注) 目標環境濃度値 : 0.02ppm以下。

(7) ダイオキシン類

ダイオキシン類の調査結果を表5-1-10(1)、(2)に示す。

全地点において、すべての調査時期で環境基準値を下回っていた。各調査地点の年間平均値は、0.0091~0.018 pg-TEQ/m³で調査地点間の大きな差はみられなかった。また、季節別では、全地点で春季及び夏季が比較的高い傾向がみられた。

表5-1-10(1) ダイオキシン類調査結果

単位 : pg-TEQ/m³

地点番号	地点名	調査時期	毒性等量
①	対象事業実施区域	春季	0.015
		夏季	0.011
		秋季	0.0052
		冬季	0.0080
		年間	0.0098
②	面替地区 (上尾崎付近)	春季	0.018
		夏季	0.011
		秋季	0.0067
		冬季	0.0084
		年間	0.011
③	面替地区 (農地)	春季	0.019
		夏季	0.014
		秋季	0.0081
		冬季	0.0095
		年間	0.013
⑤	豊昇地区 (梨沢公園)	春季	0.020
		夏季	0.010
		秋季	0.0058
		冬季	0.0079
		年間	0.011

注) 環境基準 : 年間平均値が0.6pg-TEQ/m³以下であること。

表5-1-10(2) ダイオキシン類調査結果

単位：pg-TEQ/m³

地点番号	地点名	調査時期	毒性等量
⑦	豊昇地区（豊昇園付近）	春季	0.020
		夏季	0.011
		秋季	0.0066
		冬季	0.0098
		年間	0.012
⑨	草越地区（草越ゲートボール場）	春季	0.022
		夏季	0.012
		秋季	0.0087
		冬季	0.013
		年間	0.014
⑪	大林地区（御代田南小学校）	春季	0.026
		夏季	0.010
		秋季	0.0076
		冬季	0.013
		年間	0.014
⑬	小田井地区（荒田集会所）	春季	0.032
		夏季	0.014
		秋季	0.011
		冬季	0.014
		年間	0.018
⑮	横根地区（島原集会場）	春季	0.025
		夏季	0.011
		秋季	0.0094
		冬季	0.014
		年間	0.015
⑯	横根地区（横根公会場）	春季	0.020
		夏季	0.0099
		秋季	0.0058
		冬季	0.0098
		年間	0.011
⑰	上平尾地区（平根小学校）	春季	0.021
		夏季	0.011
		秋季	0.0079
		冬季	0.0088
		年間	0.012
⑱	上平尾地区（平尾山公園）	春季	0.013
		夏季	0.010
		秋季	0.0057
		冬季	0.0078
		年間	0.0091

注）環境基準：年間平均値が0.6pg-TEQ/m³以下であること。

2) 沿道環境大気質

(1) 降下ばいじん

降下ばいじんの調査結果を表5-1-11に示す。

各調査地点の年間平均値は、1.75～5.02 t/km²/月となっており、地点Aが他地点に比べて低めの値を示し、地点B、Cでは特に秋季に高い傾向がみられた。

表5-1-11 降下ばいじん調査結果

単位：t/km²/月

地点番号	地点名	調査時期	降下ばいじん量
A	市道6-74号線 (通称：市道南北線)	春季	1.35
		夏季	2.93
		秋季	1.85
		冬季	0.86
		年間	1.75
B	町道東林2号線 (通称：ふるさと農道)	春季	3.42
		夏季	1.81
		秋季	12.86
		冬季	1.98
		年間	5.02
C	市道7-103号線 (一本松付近)	春季	2.17
		夏季	3.45
		秋季	8.80
		冬季	2.34
		年間	4.19

(2) 二酸化窒素

二酸化窒素の調査結果を表5-1-12に示す。

全地点において、すべての調査時期で日平均値が環境基準値を下回っていた。各調査地点の年間平均値は、0.004～0.012ppmで地点Cが他地点に比べて高めの値を示していた。また、季節別では、全地点で春季が比較的高い傾向がみられた。

表5-1-12 二酸化窒素調査結果

地点番号	地点名	調査時期	有効測定日数	測定時間	期間平均値	1時間値の最高値	日平均値の最高値	日平均値が0.06ppmを超えた日数とその割合		日平均値が0.04ppm以上0.06ppm以下の日数とその割合	
								(日)	(%)	(日)	(%)
A	市道6-74号線 (通称：市道南北線)	春季	7	168	0.007	0.034	0.011	0	0.0	0	0.0
		夏季	7	164	0.003	0.010	0.005	0	0.0	0	0.0
		秋季	7	168	0.003	0.016	0.006	0	0.0	0	0.0
		冬季	7	168	0.005	0.025	0.008	0	0.0	0	0.0
		年間	28	668	0.004	0.034	0.011	0	0.0	0	0.0
B	町道東林2号線 (通称：ふるさと農道)	春季	7	168	0.008	0.024	0.011	0	0.0	0	0.0
		夏季	7	168	0.005	0.013	0.007	0	0.0	0	0.0
		秋季	7	168	0.007	0.022	0.011	0	0.0	0	0.0
		冬季	7	168	0.007	0.024	0.011	0	0.0	0	0.0
		年間	28	672	0.007	0.024	0.011	0	0.0	0	0.0
C	市道7-103号線 (一本松付近)	春季	7	168	0.015	0.052	0.023	0	0.0	0	0.0
		夏季	7	168	0.011	0.030	0.014	0	0.0	0	0.0
		秋季	7	168	0.010	0.026	0.016	0	0.0	0	0.0
		冬季	7	168	0.010	0.039	0.020	0	0.0	0	0.0
		年間	28	672	0.012	0.052	0.023	0	0.0	0	0.0

注) 環境基準：1時間値の1日平均値が0.04ppmから0.06ppmのゾーン内又はそれ以下であること。

(3) 一酸化窒素及び窒素酸化物

一酸化窒素及び窒素酸化物の調査結果を表5-1-13に示す。

表5-1-13 一酸化窒素及び窒素酸化物調査結果

地点番号	地点名	調査時期	有効測定日数 (日)	測定時間 (時間)	一酸化窒素			窒素酸化物			
					期間 平均値 (ppm)	1時間値 の最高値 (ppm)	日平均値 の最高値 (ppm)	期間 平均値 (ppm)	1時間値 の最高値 (ppm)	日平均値 の最高値 (ppm)	期間平均値 NO ₂
											NO+NO ₂ (%)
A	市道6-74号線 (通称：市道南北線)	春季	7	168	0.000	0.009	0.001	0.007	0.043	0.011	93.3
		夏季	7	164	0.001	0.008	0.002	0.004	0.015	0.006	82.9
		秋季	7	168	0.001	0.007	0.001	0.004	0.021	0.007	81.9
		冬季	7	168	0.001	0.019	0.002	0.005	0.034	0.009	86.3
		年間	28	668	0.001	0.019	0.002	0.005	0.043	0.011	87.2
B	町道東林2号線 (通称：ふるさと農道)	春季	7	168	0.001	0.016	0.003	0.009	0.031	0.013	85.0
		夏季	7	168	0.002	0.015	0.004	0.008	0.026	0.010	71.5
		秋季	7	168	0.003	0.030	0.005	0.009	0.046	0.016	71.5
		冬季	7	168	0.003	0.032	0.006	0.010	0.051	0.016	69.2
		年間	28	672	0.002	0.032	0.006	0.009	0.051	0.016	74.4
C	市道7-103号線 (一本松付近)	春季	7	168	0.010	0.069	0.018	0.025	0.102	0.040	61.5
		夏季	7	168	0.008	0.040	0.016	0.019	0.055	0.029	57.1
		秋季	7	168	0.008	0.040	0.016	0.019	0.056	0.031	54.4
		冬季	7	168	0.011	0.071	0.026	0.020	0.098	0.045	47.6
		年間	28	672	0.009	0.071	0.026	0.021	0.102	0.045	55.5

(4) 浮遊粒子状物質

浮遊粒子状物質の調査結果を表5-1-14に示す。

全地点において、すべての調査時期で1時間値及び日平均値が環境基準値を下回っていた。各調査地点の年間平均値は、0.014~0.021mg/m³で調査地点間の大きな差はみられなかった。また、季節別では、全地点で春季及び夏季が比較的高い傾向がみられた。

表5-1-14 浮遊粒子状物質調査結果

地点番号	地点名	調査時期	有効測定日数 (日)	測定時間 (時間)	期間 平均値 (mg/m ³)	1時間値 の最高値 (mg/m ³)	1時間値が 0.20mg/m ³ を超え た時間数とその 割合		日平均値が 0.10mg/m ³ を 超えた日数 とその割合		
							(時間)	(mg/m ³)	(mg/m ³)	(日)	(%)
							A	市道6-74号線 (通称：市道南北線)	春季	7	168
夏季	7	168	0.028	0.050	0	0.0			0.035	0	0.0
秋季	7	168	0.013	0.042	0	0.0			0.020	0	0.0
冬季	7	168	0.009	0.027	0	0.0			0.011	0	0.0
年間	28	672	0.018	0.059	0	0.0			0.035	0	0.0
B	町道東林2号線 (通称：ふるさと農道)	春季	7	168	0.023	0.063	0	0.0	0.035	0	0.0
		夏季	7	168	0.027	0.049	0	0.0	0.035	0	0.0
		秋季	7	168	0.020	0.057	0	0.0	0.027	0	0.0
		冬季	7	168	0.015	0.046	0	0.0	0.019	0	0.0
		年間	28	672	0.021	0.063	0	0.0	0.035	0	0.0
C	市道7-103号線 (一本松付近)	春季	7	168	0.020	0.061	0	0.0	0.037	0	0.0
		夏季	7	168	0.018	0.042	0	0.0	0.023	0	0.0
		秋季	7	168	0.011	0.041	0	0.0	0.022	0	0.0
		冬季	7	168	0.007	0.022	0	0.0	0.012	0	0.0
		年間	28	672	0.014	0.061	0	0.0	0.037	0	0.0

注) 環境基準：1時間値の1日平均値が0.10mg/m³以下であり、かつ、1時間値が0.20mg/m³以下であること。

(5) ベンゼン

ベンゼンの調査結果を表5-1-15に示す。

全地点において、すべての調査時期で環境基準値を下回っていた。各調査地点の年間平均値は、0.48～0.74 $\mu\text{g}/\text{m}^3$ で地点Aが他地点に比べて低めの値を示していた。また、季節別では、全地点で春季及び冬季が比較的高い傾向がみられた。

表5-1-15 ベンゼン調査結果

地点 番号	地点名	調査時期	有効	期間	日平均値	日平均値
			測定日数	間 平均値	の最高値	の最低値
			(日)	($\mu\text{g}/\text{m}^3$)	($\mu\text{g}/\text{m}^3$)	($\mu\text{g}/\text{m}^3$)
A	市道6-74号線 (通称：市道南北線)	春季	7	0.61	0.99	0.33
		夏季	7	0.37	0.60	0.21
		秋季	7	0.32	0.44	0.18
		冬季	7	0.60	0.75	0.44
		年間	28	0.48	0.99	0.18
B	町道東林2号線 (通称：ふるさと農道)	春季	7	0.81	1.1	0.53
		夏季	7	0.59	0.78	0.40
		秋季	7	0.60	0.95	0.30
		冬季	7	0.94	1.2	0.65
		年間	28	0.74	1.2	0.30
C	市道7-103号線 (一本松付近)	春季	7	0.83	1.3	0.57
		夏季	7	0.58	0.82	0.38
		秋季	7	0.58	0.74	0.43
		冬季	7	0.85	0.99	0.60
		年間	28	0.71	1.3	0.38

注) 環境基準：年平均値が $3\mu\text{g}/\text{m}^3$ 以下であること。

3) 気象

(1) 地上気象

① 風向、風速

ア. 通年調査

風向、風速の調査結果を表5-1-16に示す。また、風速階級別風向出現頻度を表5-1-17(1)、(2)に、風配図を図5-1-2に示す。

地点①の年間平均風速は1.9m/s、最多風向はNE（北東）、地点②の年間平均風速は2.1m/s、最多風向はW（西）であった。

表5-1-16 風向、風速調査結果（通年）

地点番号	地点名	調査期間	有効測定日数	測定時間	期間平均値	1時間値の最高値	1時間値の最低値	日平均値の最高値	日平均値の最低値	最大風速	最大風速時の風向	最多風向	最多風向の出現率	静穏の出現率	
			(日)	(時間)	(m/s)	(m/s)	(m/s)	(m/s)	(m/s)	(m/s)	(m/s)	(16方位)	(16方位)	(%)	(%)
①	対象事業実施区域	平成25年	2月	28	672	2.4	7.7	0.0	3.8	1.3	7.7	WNW	WNW	16.8	4.8
			3月	31	744	2.4	7.7	0.0	4.6	1.1	7.7	NW	WNW	14.5	4.2
			4月	30	720	2.5	7.6	0.0	4.5	1.4	7.6	WNW	WNW	15.0	3.6
			5月	31	744	2.1	7.2	0.0	3.8	1.3	7.2	WNW	NE	17.9	5.5
			6月	30	720	1.7	5.4	0.0	2.8	1.1	5.4	NE	NE	27.5	4.7
			7月	31	744	1.7	5.4	0.0	2.3	1.2	5.4	NE	NE	17.9	3.8
			8月	31	744	1.5	5.1	0.0	1.9	1.0	5.1	ENE	NE	11.6	6.5
			9月	30	720	1.7	5.7	0.0	3.2	1.0	5.7	WNW	NE	27.2	7.5
			10月	31	744	1.8	7.3	0.0	3.2	1.0	7.3	WNW	NE	21.4	4.8
			11月	30	720	1.7	6.0	0.0	3.5	1.0	6.0	NW	SSW	10.4	8.6
			12月	31	744	1.9	6.1	0.0	3.4	0.8	6.1	SW	WNW	14.0	9.0
			平成26年	1月	30	730	1.8	6.8	0.0	3.3	0.8	6.8	WNW	WNW	13.7
		年間		364	8,746	1.9	7.7	0.0	4.6	0.8	7.7	NW WNW	NE	14.1	6.0
②	面替地区 (上尾崎付近)	平成25年	2月	28	672	2.5	7.9	0.1	4.4	1.1	7.9	WNW W	W	26.6	3.4
			3月	31	744	2.7	8.3	0.2	5.0	1.4	8.3	W	W	24.5	2.2
			4月	30	720	2.8	8.2	0.2	4.4	1.8	8.2	W	W	25.6	2.5
			5月	31	744	2.3	7.0	0.1	4.2	1.5	7.0	W	W	16.7	2.8
			6月	30	720	1.8	5.3	0.0	3.3	0.8	5.3	ENE	ENE	26.7	6.0
			7月	31	744	1.6	5.3	0.1	2.6	1.0	5.3	ENE	ENE	16.8	6.5
			8月	31	744	1.3	4.9	0.1	1.8	0.9	4.9	W	ESE	12.8	8.6
			9月	30	720	1.9	5.3	0.1	3.0	0.9	5.3	ENE	ENE	23.5	5.1
			10月	31	744	1.9	6.2	0.0	3.7	1.0	6.2	W	ENE	22.6	5.2
			11月	30	720	1.9	7.1	0.2	3.8	0.8	7.1	W	W	22.9	4.6
			12月	31	744	2.1	8.0	0.1	3.8	1.0	8.0	W	W	28.9	5.2
			平成26年	1月	31	744	2.0	8.1	0.1	3.7	0.8	8.1	W	W	29.6
		年間		365	8,760	2.1	8.3	0.0	5.0	0.8	8.3	W	W	18.4	4.9

注) 風速が0.4m/s以下の風向を静穏とした。

表5-1-17(1) 風速階級別風向出現頻度 (地点①対象事業実施区域)

単位：%

風速階級(m/秒) \ 風向	NNE	NE	ENE	E	ESE	SE	SSE	S	SSW	SW	WSW	W	WNW	NW	NNW	N	静穏	合計
0.4以下	—	—	—	—	—	—	—	—	—	—	—	—	—	—	—	—	6.0	6.0
0.5~0.9	0.9	1.1	1.1	1.4	1.2	1.2	1.4	1.3	1.4	1.1	0.7	0.6	0.7	0.6	0.5	0.7	—	16.0
1.0~1.9	2.9	3.3	3.1	2.1	1.7	2.4	2.1	3.1	3.4	3.9	2.3	2.0	1.9	1.3	0.5	0.5	—	36.6
2.0~2.9	1.3	5.8	2.2	0.3	0.1	0.4	0.4	2.0	2.2	1.7	1.0	1.8	2.5	1.3	0.2	0.0	—	23.4
3.0~3.9	0.2	2.6	0.9	0.0	0.0	0.0	0.1	1.0	1.0	0.4	0.3	0.8	2.5	1.0	0.1	0.0	—	10.7
4.0~5.9	0.0	1.2	0.3	0.0	0.0	0.0	0.0	0.3	0.5	0.2	0.1	0.4	2.6	0.8	0.0	0.0	—	6.6
6.0以上	0.0	0.0	0.0	0.0	0.0	0.0	0.0	0.0	0.1	0.0	0.0	0.0	0.4	0.2	0.0	0.0	—	0.7
合計	5.4	14.1	7.8	3.8	3.0	4.1	4.0	7.7	8.5	7.4	4.4	5.5	10.6	5.2	1.3	1.3	6.0	100.0

注1) 出現頻度は、四捨五入の関係で合計が一致しないことがある。

注2) 静穏は、風速0.4m/s以下とした。

表5-1-17(2) 風速階級別風向出現頻度 (地点②面替地区 (上尾崎付近))

単位：%

風速階級(m/秒) \ 風向	NNE	NE	ENE	E	ESE	SE	SSE	S	SSW	SW	WSW	W	WNW	NW	NNW	N	静穏	合計
0.4以下	—	—	—	—	—	—	—	—	—	—	—	—	—	—	—	—	4.9	4.9
0.5~0.9	0.2	0.2	0.5	1.2	2.1	1.6	1.2	1.1	1.0	1.2	1.8	1.8	1.3	0.7	0.4	0.2	—	16.5
1.0~1.9	0.1	0.4	1.4	4.9	5.8	2.7	1.3	0.8	1.0	2.2	4.7	5.2	2.8	0.7	0.3	0.1	—	34.3
2.0~2.9	0.1	0.8	4.6	4.7	1.8	0.2	0.1	0.1	0.1	1.1	3.1	3.7	1.2	0.2	0.0	0.0	—	21.8
3.0~3.9	0.0	0.7	4.3	1.3	0.3	0.0	0.0	0.0	0.0	0.5	1.5	3.1	1.1	0.0	0.0	0.0	—	12.8
4.0~5.9	0.0	0.3	1.8	0.3	0.1	0.0	0.0	0.0	0.0	0.2	0.8	3.8	1.3	0.0	0.0	0.0	—	8.6
6.0以上	0.0	0.0	0.1	0.0	0.0	0.0	0.0	0.0	0.0	0.0	0.0	0.8	0.3	0.0	0.0	0.0	—	1.2
合計	0.4	2.4	12.7	12.4	10.1	4.5	2.5	1.9	2.1	5.1	12.0	18.4	7.9	1.7	0.7	0.3	4.9	100.0

注1) 出現頻度は、四捨五入の関係で合計が一致しないことがある。

注2) 静穏は、風速0.4m/s以下とした。

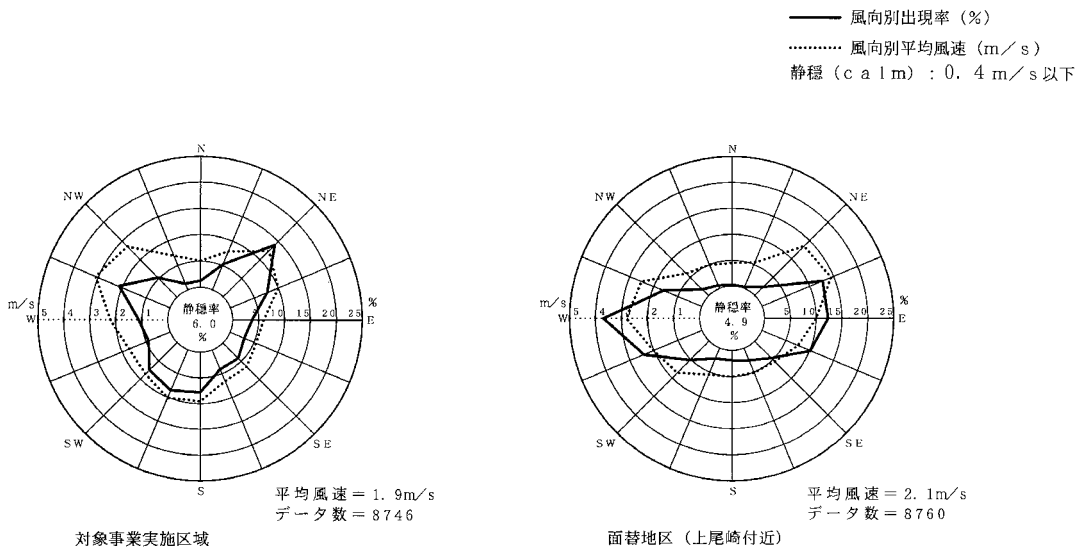


図5-1-2 年間風配図 (通年調査)

イ. 4季調査

風向、風速の調査結果を表5-1-18(1)、(2)に示す。また、風配図を図5-1-3(1)～(12)及び図5-1-4(1)～(3)に示す。

表5-1-18(1) 風向、風速調査結果 (4季調査)

地点番号	地点名	調査時期	有効測定日数	測定時間	期間平均値	1時間値の最高値	1時間値の最低値	日平均値の最高値	日平均値の最低値	最大風速	最大風速時の風向	最多風向	最多風向の出現率	静穏の出現率
			(日)	(時間)	(m/s)	(m/s)	(m/s)	(m/s)	(m/s)	(m/s)	(m/s)	(16方位)	(16方位)	(%)
①	対象事業実施区域	春季	7	168	2.3	7.1	0.0	4.2	1.4	7.1	WNW	NE	19.0	8.3
		夏季	7	168	1.4	4.2	0.2	1.7	1.1	4.2	NE	NE	13.1	2.4
		秋季	7	168	1.6	4.7	0.0	1.8	1.2	4.7	NE	NE	21.4	4.8
		冬季	7	168	2.5	6.1	0.1	3.4	1.6	6.1	SW	WNW	20.8	4.2
		年間	28	672	2.0	7.1	0.0	4.2	1.1	7.1	WNW	NE	14.7	4.9
②	面替地区 (上尾崎付近)	春季	7	168	2.5	6.5	0.2	3.9	1.9	6.5	W	ENE	20.8	1.8
		夏季	7	168	1.3	3.9	0.2	1.7	0.9	3.9	NE	W	14.9	8.3
		秋季	7	168	1.6	4.1	0.0	2.1	1.1	4.1	ESE ENE	ENE	16.7	6.5
		冬季	7	168	3.1	7.3	0.2	3.8	2.0	7.3	W	W	40.5	2.4
		年間	28	672	2.1	7.3	0.0	3.9	0.9	7.3	W	W	19.8	4.8
④	面替地区 (大星神社境内 広場)	春季	7	168	1.8	6.7	0.0	4.5	0.7	6.7	WNW	E	17.3	16.1
		夏季	7	168	0.9	3.2	0.0	1.3	0.3	3.2	WNW	W	18.5	35.7
		秋季	7	168	0.9	3.7	0.0	1.5	0.3	3.7	ENE	ENE	13.1	41.1
		冬季	7	168	3.1	8.1	0.2	4.4	0.8	8.1	WSW	WSW	29.2	6.5
		年間	28	672	1.6	8.1	0.0	4.5	0.3	8.1	WSW	W	15.9	24.9
⑤	豊昇地区 (梨沢公園)	春季	7	168	1.4	4.7	0.0	2.8	0.9	4.7	W	SW	10.1	23.8
		夏季	7	168	0.9	2.5	0.1	1.1	0.5	2.5	E	W	12.5	19.0
		秋季	7	168	1.0	3.2	0.1	1.1	0.6	3.2	ESE	SE	9.5	17.3
		冬季	7	168	2.5	5.2	0.4	3.2	1.3	5.2	W	WSW	23.2	0.6
		年間	28	672	1.4	5.2	0.0	3.2	0.5	5.2	W	W	11.8	15.2
⑥	豊昇地区 (成穏寺付近)	春季	7	168	1.5	5.0	0.0	2.5	1.2	5.0	E	E	14.3	20.2
		夏季	7	168	0.7	3.3	0.0	1.1	0.3	3.3	ENE	NE	9.5	47.0
		秋季	7	168	0.7	3.6	0.0	1.5	0.4	3.6	W	E	13.1	41.7
		冬季	7	168	1.5	4.4	0.0	2.3	0.8	4.4	W	W	20.8	13.1
		年間	28	672	1.1	5.0	0.0	2.5	0.3	5.0	E	W	11.0	30.5
⑦	豊昇地区 (豊昇園付近)	春季	7	168	2.3	5.9	0.0	3.8	1.3	5.9	WSW	NE	29.8	9.5
		夏季	7	168	1.2	3.4	0.0	1.5	0.7	3.4	SW NE	SW	19.6	22.6
		秋季	7	168	1.3	3.6	0.0	1.6	0.5	3.6	NE	NE	28.6	23.2
		冬季	7	168	2.6	7.0	0.2	3.5	1.3	7.0	SW	SW	50.0	11.3
		年間	28	672	1.8	7.0	0.0	3.8	0.5	7.0	SW	SW	27.2	16.7
⑧	広戸地区 (草越広戸農業 集落排水処理場)	春季	7	168	3.6	7.4	0.0	5.5	2.6	7.4	ENE	ENE	29.2	3.6
		夏季	7	168	2.1	5.6	0.3	2.8	1.7	5.6	ENE	WSW	23.2	0.6
		秋季	7	168	2.6	5.5	0.2	3.3	1.6	5.5	NE	NE	31.0	2.4
		冬季	7	168	4.2	11.0	0.4	5.2	3.1	11.0	SW	SW	34.5	1.2
		年間	28	672	3.1	11.0	0.0	5.5	1.6	11.0	SW	SW NE	18.0	1.9
⑨	草越地区 (草越ゲートボ ール場)	春季	7	168	3.5	6.9	0.0	4.7	2.5	6.9	ENE	ENE	32.1	3.6
		夏季	7	168	2.0	4.9	0.0	2.7	1.6	4.9	ENE	ENE	20.8	2.4
		秋季	7	168	2.7	6.5	0.2	3.6	1.7	6.5	E	ENE	36.3	0.6
		冬季	7	168	3.6	8.1	0.2	4.4	2.7	8.1	W	WSW	35.1	1.8
		年間	28	672	2.9	8.1	0.0	4.7	1.6	8.1	W	ENE	25.4	2.1
⑩	向原地区 (向原公民館付 近)	春季	7	168	2.6	6.0	0.0	3.9	1.8	6.0	W	E	25.0	5.4
		夏季	7	168	1.5	3.7	0.1	1.9	1.1	3.7	E	ENE	19.0	4.8
		秋季	7	168	1.9	4.4	0.2	2.4	1.1	4.4	E ENE	ENE	31.5	3.0
		冬季	7	168	3.2	7.3	0.1	3.9	2.0	7.3	WSW	WSW	39.3	4.2
		年間	28	672	2.3	7.3	0.0	3.9	1.1	7.3	WSW	WSW	18.9	4.3

注) 風速が0.4m/s以下の風向を静穏とした。

表5-1-18(2) 風向、風速調査結果 (4季調査)

地点番号	地点名	調査時期	有効測定日数	測定時間	期間平均値	1時間値の最高値	1時間値の最低値	日平均値の最高値	日平均値の最低値	最大風速	最大風速時の風向	最多風向	最多風向の出現率	静穏の出現率
			(日)	(時間)	(m/s)	(m/s)	(m/s)	(m/s)	(m/s)	(m/s)	(16方位)	(16方位)	(%)	(%)
⑪	大林地区 (御代田南小学校)	春季	7	168	2.6	8.3	0.0	3.8	1.8	8.3	WNW	WNW	22.0	3.0
		夏季	7	168	1.4	4.4	0.1	1.8	0.8	4.4	WNW	E	19.6	8.9
		秋季	7	168	1.7	4.7	0.1	2.1	1.1	4.7	WNW	ENE	29.2	6.0
		冬季	7	168	3.1	7.4	0.0	3.9	1.6	7.4	WNW	WNW	50.6	4.8
		年間	28	672	2.2	8.3	0.0	3.9	0.8	8.3	WNW	WNW	23.4	5.7
⑫	児玉地区 (農地)	春季	7	168	2.9	7.2	0.0	4.8	2.0	7.2	WNW	E	31.0	5.4
		夏季	7	168	1.7	4.2	0.0	2.0	1.1	4.2	ENE	ENE	20.2	6.0
		秋季	7	168	2.0	4.3	0.0	2.4	1.3	4.3	E	E	25.6	7.7
		冬季	7	168	3.5	7.7	0.1	4.2	2.2	7.7	WSW	W	36.3	3.0
		年間	28	672	2.5	7.7	0.0	4.8	1.1	7.7	WSW	W	18.9	5.5
⑬	小田井地区 (荒田集会所)	春季	7	168	2.1	6.7	0.0	4.2	1.2	6.7	NW	ENE	25.6	3.6
		夏季	7	168	1.1	3.5	0.1	1.6	0.7	3.5	W	WNW	14.9	11.9
		秋季	7	168	1.2	4.4	0.0	1.5	0.8	4.4	NNW	ESE	20.2	11.3
		冬季	7	168	2.9	7.0	0.0	3.8	1.2	7.0	SW	WSW	26.2	6.0
		年間	28	672	1.8	7.0	0.0	1.2	0.7	7.0	SW	WNW	13.8	8.2
⑭	横根地区 (長坂付近)	春季	7	168	2.3	5.4	0.0	3.3	1.8	5.4	NE	ENE	21.4	4.8
		夏季	7	168	1.2	2.7	0.1	1.6	1.0	2.7	NE NNE	NE	19.0	10.7
		秋季	7	168	1.4	5.0	0.2	1.9	0.8	5.0	E	ENE	20.2	9.5
		冬季	7	168	2.4	4.8	0.2	3.3	1.5	4.8	ENE	SW	26.8	2.4
		年間	28	672	1.8	5.4	0.0	3.3	0.8	5.4	NE	NE	17.6	6.8
⑮	横根地区 (島原集会場)	春季	7	168	1.4	3.9	0.0	2.4	0.7	3.9	NE	NE	24.4	16.7
		夏季	7	168	0.6	1.8	0.0	0.7	0.3	1.8	SSW	NNE	17.9	47.6
		秋季	7	168	0.6	1.7	0.0	0.7	0.5	1.7	NE	NE	19.0	39.3
		冬季	7	168	2.9	7.0	0.0	3.8	1.2	7.0	SW	WSW	26.2	6.0
		年間	28	672	1.4	7.0	0.0	3.8	0.3	7.0	SW	NE	16.2	27.4
⑯	横根地区 (横根公会場)	春季	7	168	1.7	6.3	0.0	3.0	1.0	6.3	WNW	NE	14.9	17.3
		夏季	7	168	1.0	2.7	0.1	1.2	0.7	2.7	NW	ENE	11.3	23.8
		秋季	7	168	1.0	3.2	0.0	1.2	0.8	3.2	NE	ENE	19.6	16.7
		冬季	7	168	2.1	5.8	0.2	3.0	1.1	5.8	SW SSW	WSW	19.0	8.3
		年間	28	672	1.5	6.3	0.0	3.0	0.7	6.3	WNW	ENE	9.8	16.5
⑰	上平尾地区 (平根小学校)	春季	7	168	1.6	5.2	0.0	2.3	1.1	5.2	ENE	WNW	17.9	16.7
		夏季	7	168	0.9	3.2	0.0	1.2	0.7	3.2	NE	WNW	9.5	25.6
		秋季	7	168	1.2	4.5	0.0	1.7	0.7	4.5	NE	ENE	14.3	20.8
		冬季	7	168	1.7	5.5	0.0	2.4	1.2	5.5	NE	WNW	22.6	10.7
		年間	28	672	1.3	5.5	0.0	2.4	0.7	5.5	NE	WNW	13.1	18.5
⑱	上平尾地区 (平尾山公園)	春季	7	168	1.2	4.6	0.0	2.5	0.7	4.6	S	SSW	15.5	19.6
		夏季	7	168	0.5	2.0	0.0	0.8	0.3	2.0	SW	SSW	10.7	54.2
		秋季	7	168	0.6	2.1	0.0	0.8	0.4	2.1	N WSW	SW	9.5	47.0
		冬季	7	168	1.7	5.4	0.2	2.4	0.6	5.4	SSW	S	36.9	8.9
		年間	28	672	1.0	5.4	0.0	2.5	0.3	5.4	SSW	S	14.7	32.4
⑲	佐久スキーガーデン パラダゲレンデ 頂上付近	春季	7	168	2.5	5.7	0.2	2.9	1.7	5.7	S NNE	S	26.2	2.4
		夏季	7	168	1.2	3.7	0.2	1.8	0.8	3.7	NE	SSW	17.9	9.5
		秋季	7	168	1.7	5.4	0.1	2.2	1.3	5.4	ENE	ENE	27.4	4.8
		冬季	7	168	2.7	9.9	0.3	3.8	2.3	9.9	SSE	SSE	29.8	1.2
		年間	28	672	2.0	9.9	0.1	3.8	0.8	9.9	SSE	S	14.7	4.5

注) 風速が0.4m/s以下の風向を静穏とした。

—— 風向別出現率 (%)
 風向別平均風速 (m/s)
 静穏 (calm) : 0.4 m/s 以下

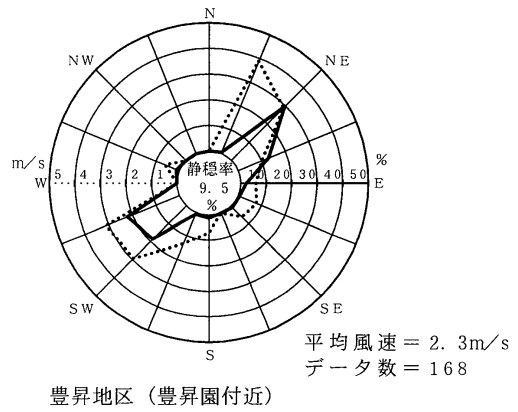
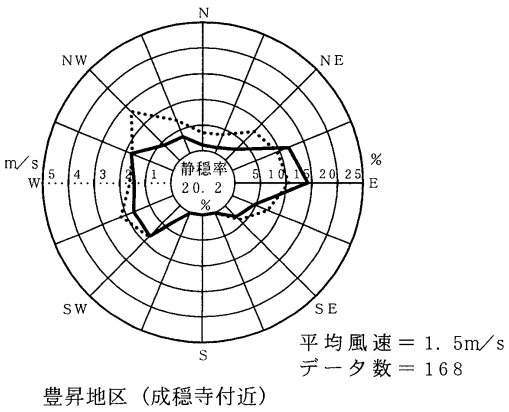
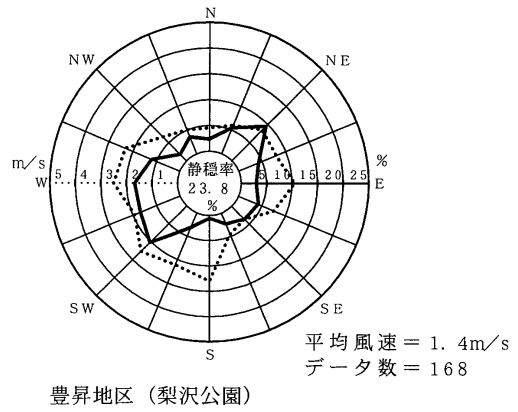
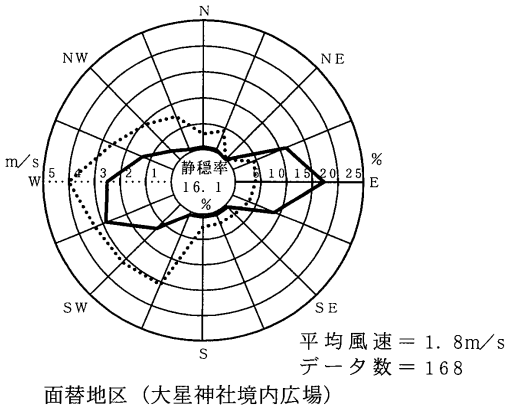
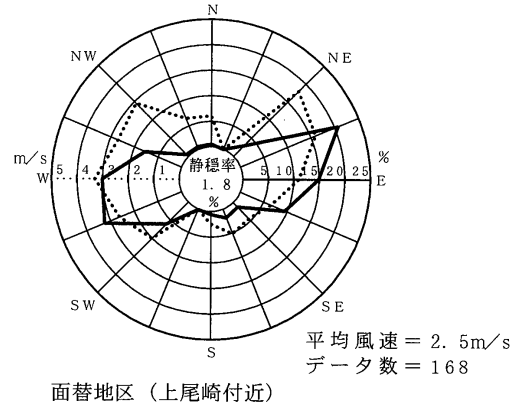
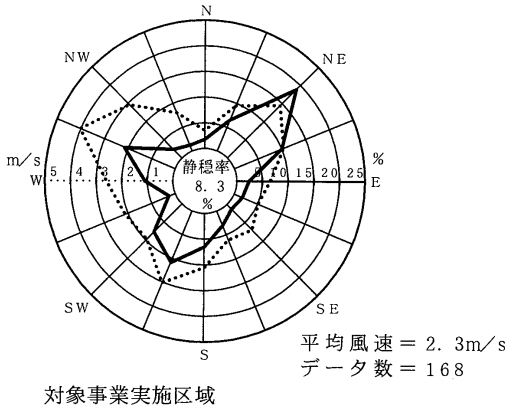
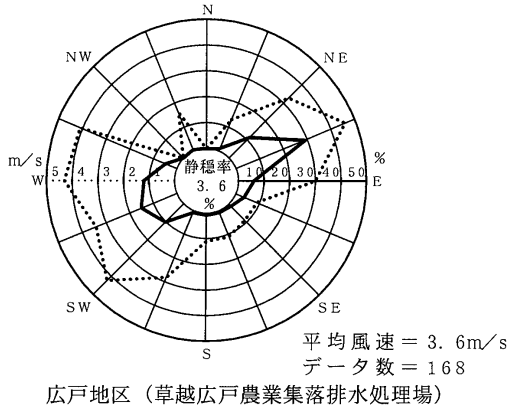
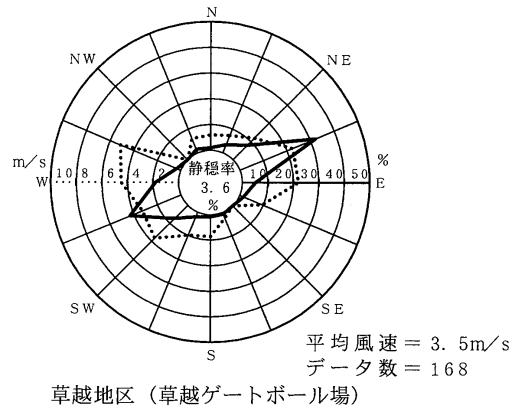


図5-1-3(1) 季節別風配図 (4季調査、春季 (1/3))

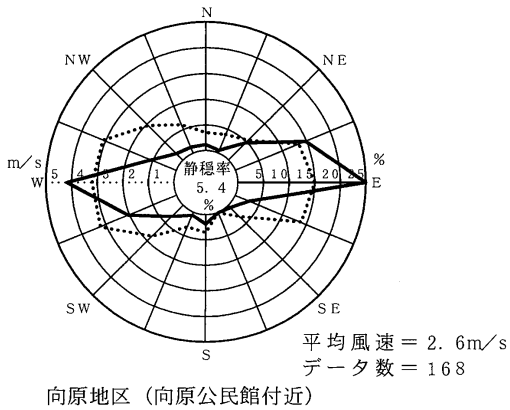
—— 風向別出現率 (%)
 風向別平均風速 (m/s)
 静穏 (calm) : 0.4 m/s 以下



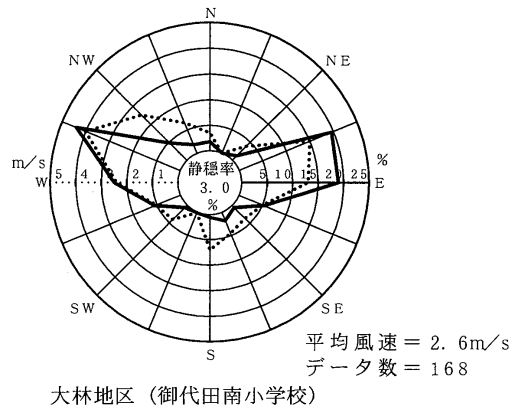
広戸地区 (草越広戸農業集落排水処理場)



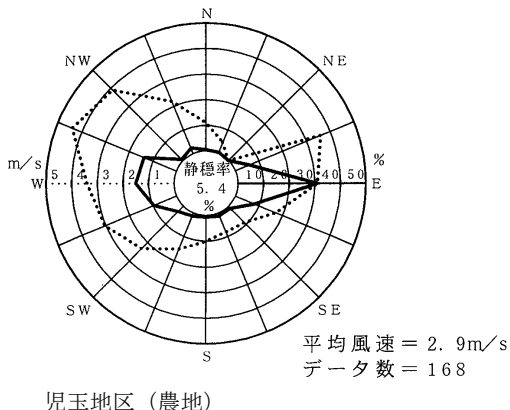
草越地区 (草越ゲートボール場)



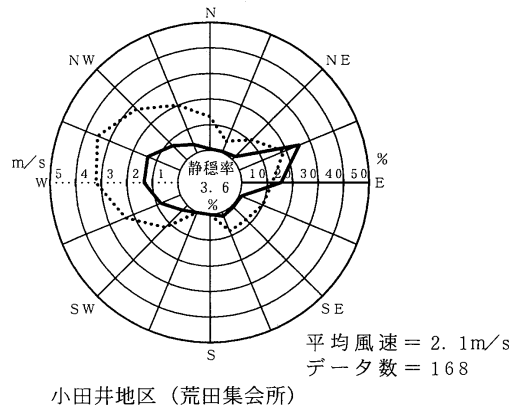
向原地区 (向原公民館付近)



大林地区 (御代田南小学校)



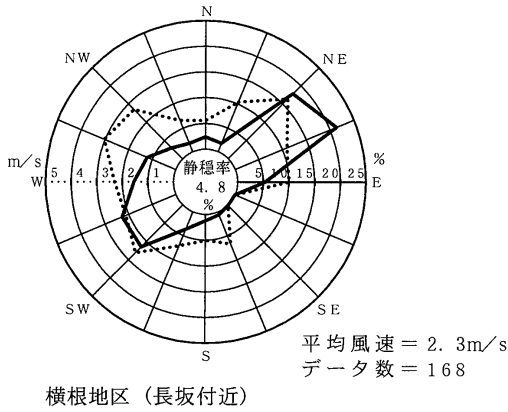
児玉地区 (農地)



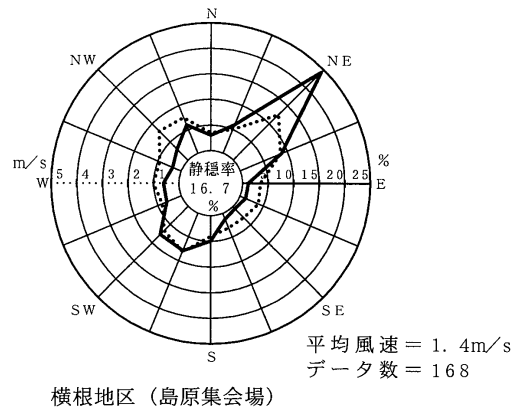
小田井地区 (荒田集会所)

図5-1-3(2) 季節別風配図 (4季調査、春季 (2/3))

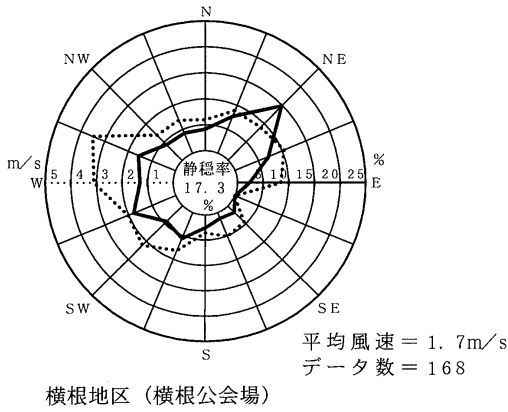
—— 風向別出現率 (%)
 風向別平均風速 (m/s)
 静穏 (calm) : 0.4 m/s 以下



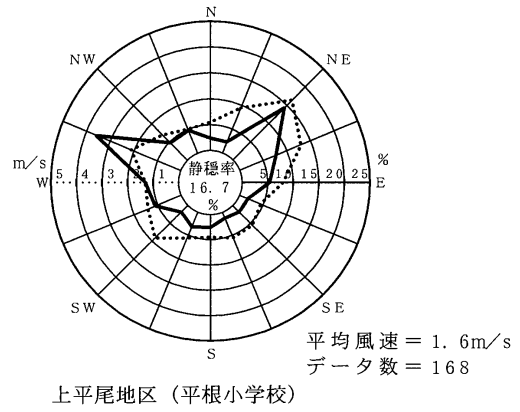
横根地区 (長坂付近)



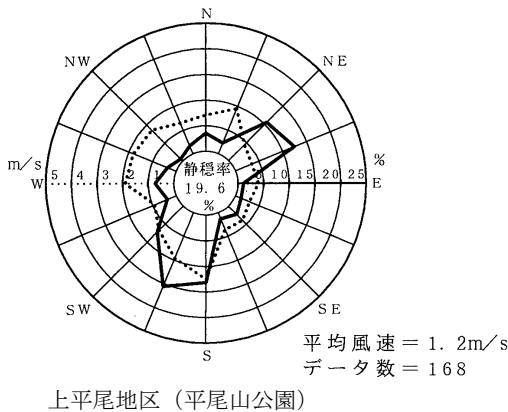
横根地区 (島原集会場)



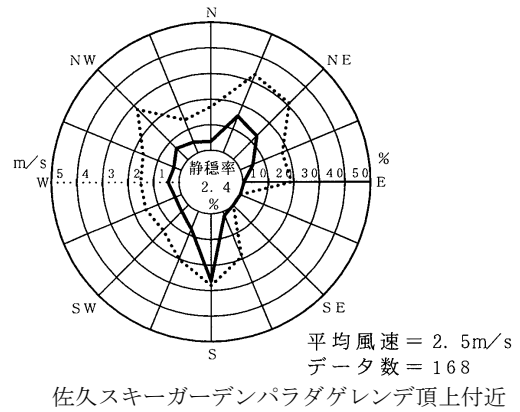
横根地区 (横根公会場)



上平尾地区 (平根小学校)



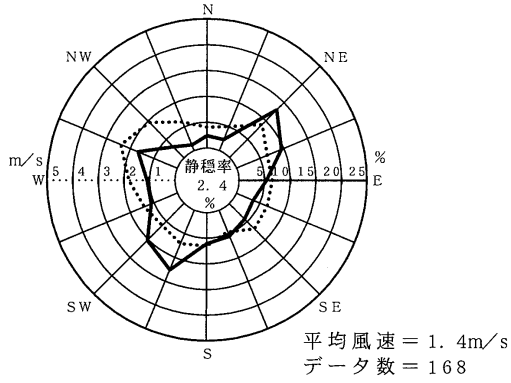
上平尾地区 (平尾山公園)



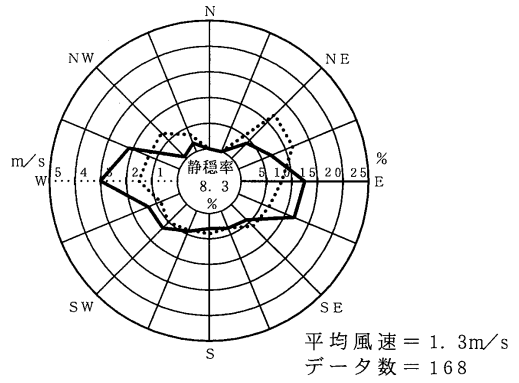
佐久スキーガーデンパラダゲレンデ頂上付近

図5-1-3(3) 季節別風配図 (4季調査、春季 (3/3))

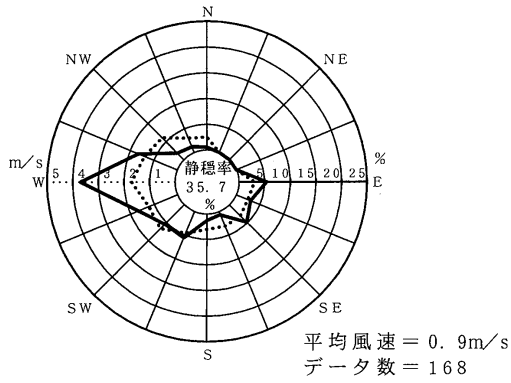
—— 風向別出現率 (%)
 風向別平均風速 (m/s)
 静穏 (calm) : 0.4 m/s 以下



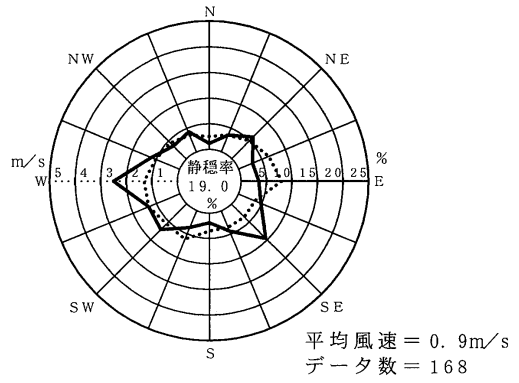
対象事業実施区域



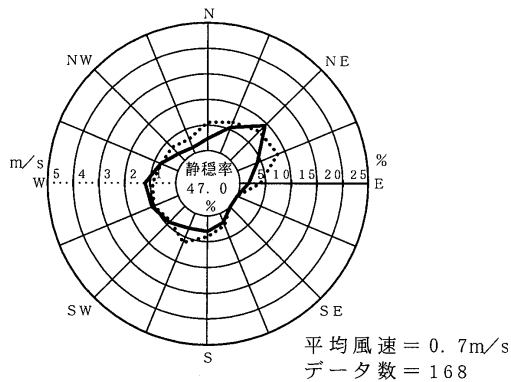
面替地区 (上尾崎付近)



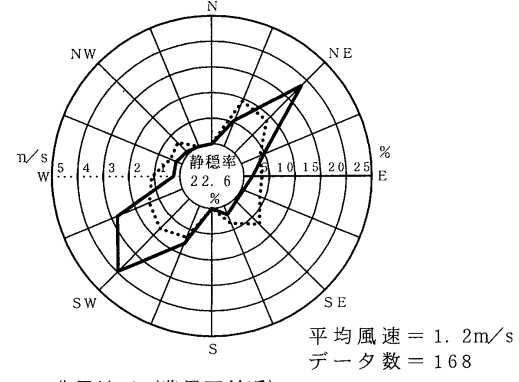
面替地区 (大星神社境内広場)



豊昇地区 (梨沢公園)



豊昇地区 (成徳寺付近)



豊昇地区 (豊昇園付近)

図5-1-3(4) 季節別風配図 (4季調査、夏季 (1/3))

—— 風向別出現率 (%)
 風向別平均風速 (m/s)
 静穏 (calm) : 0.4 m/s 以下

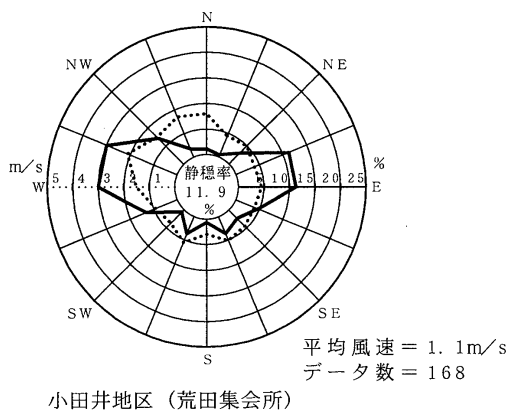
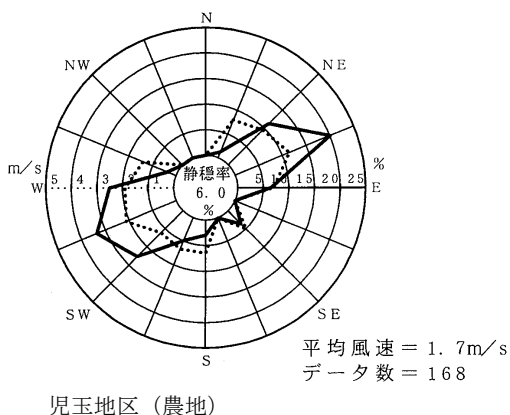
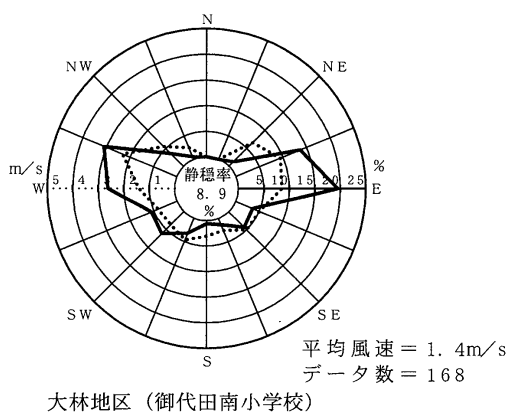
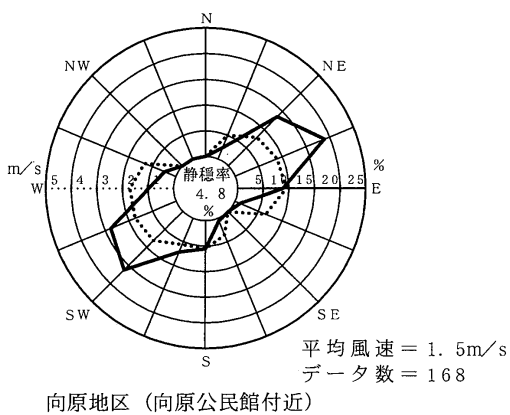
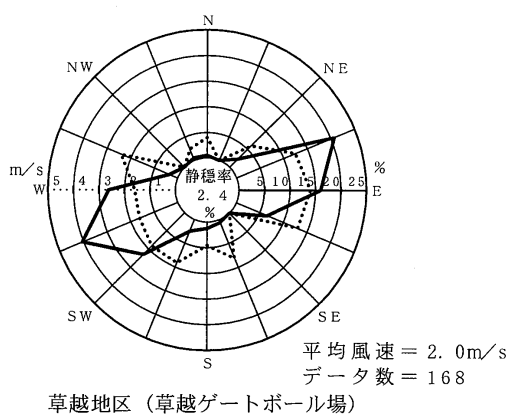
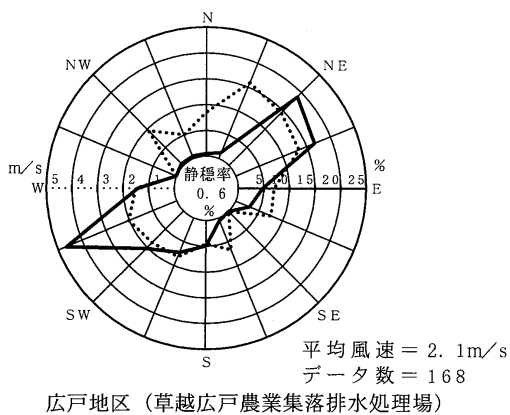


図5-1-3(5) 季節別風配図 (4季調査、夏季 (2/3))

—— 風向別出現率 (%)
 風向別平均風速 (m/s)
 静穏 (calm) : 0.4 m/s 以下

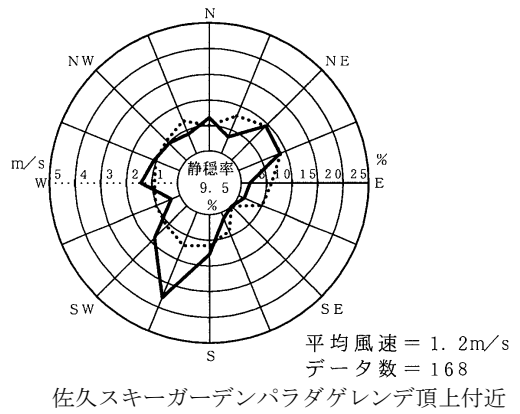
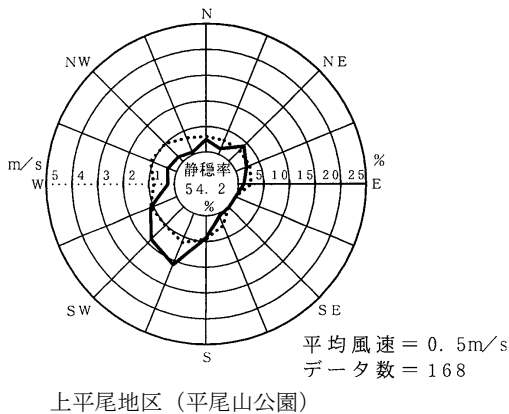
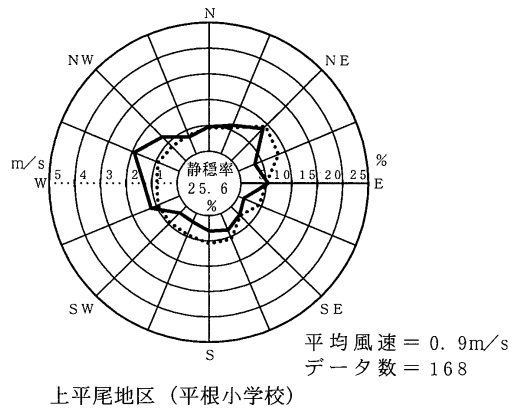
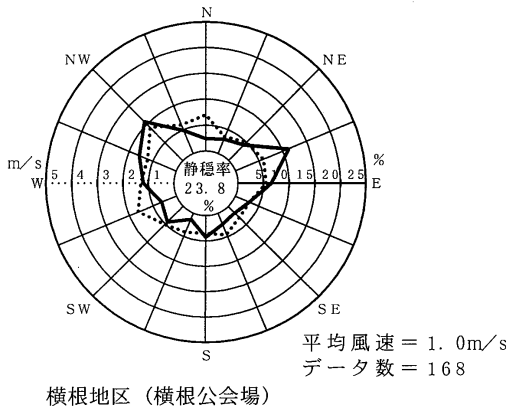
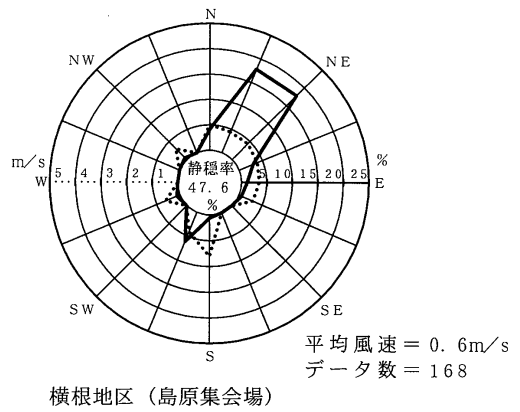
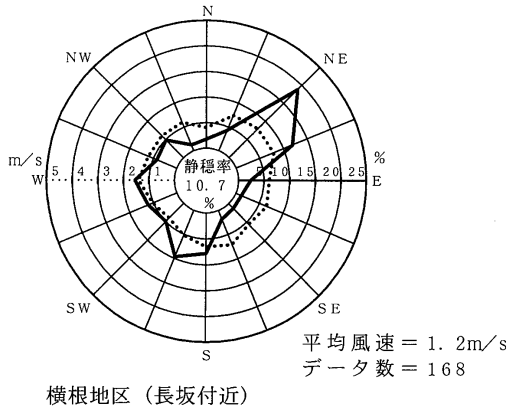
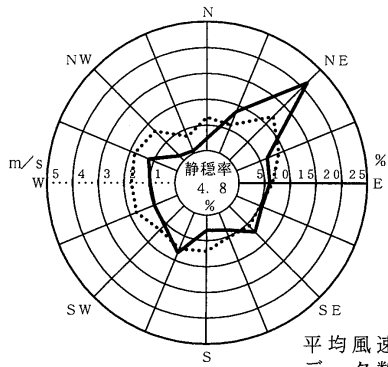


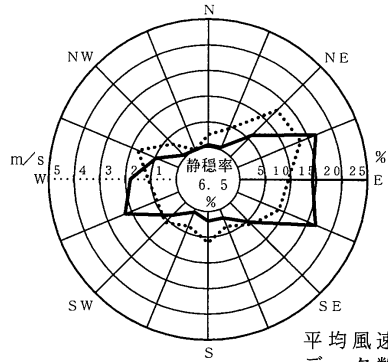
図5-1-3(6) 季節別風配図 (4季調査、夏季 (3/3))

—— 風向別出現率 (%)
 風向別平均風速 (m/s)
 静穏 (calm) : 0.4 m/s以下



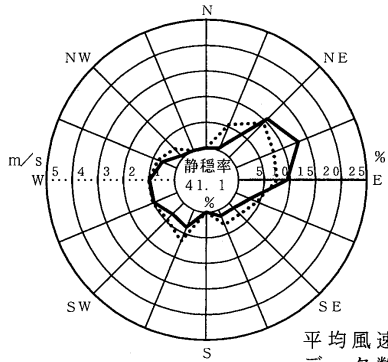
対象事業実施区域

平均風速 = 1.6m/s
 データ数 = 168



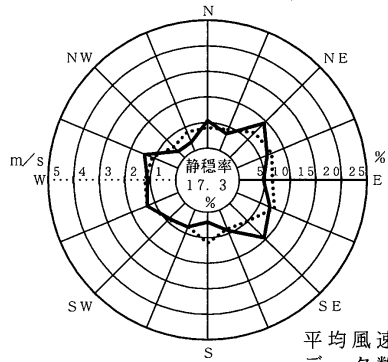
面替地区 (上尾崎付近)

平均風速 = 1.6m/s
 データ数 = 168



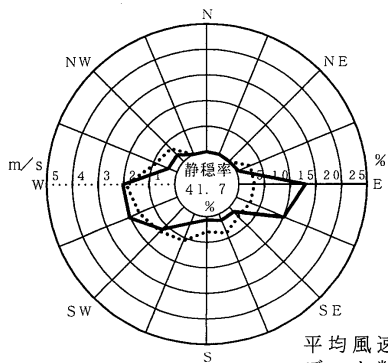
面替地区 (大星神社境内広場)

平均風速 = 0.9m/s
 データ数 = 168



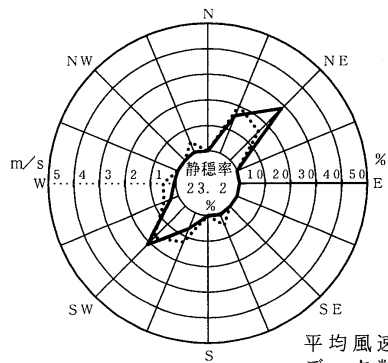
豊昇地区 (梨沢公園)

平均風速 = 1.0m/s
 データ数 = 168



豊昇地区 (成穂寺付近)

平均風速 = 0.7m/s
 データ数 = 168

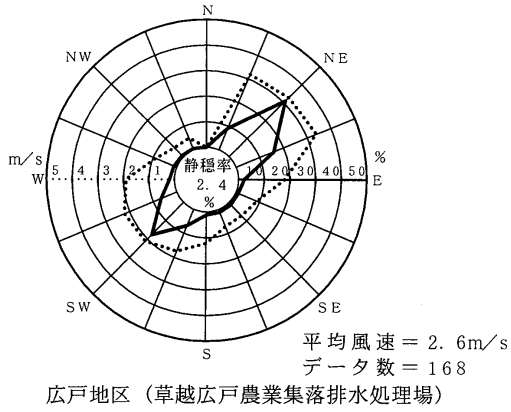


豊昇地区 (豊昇園付近)

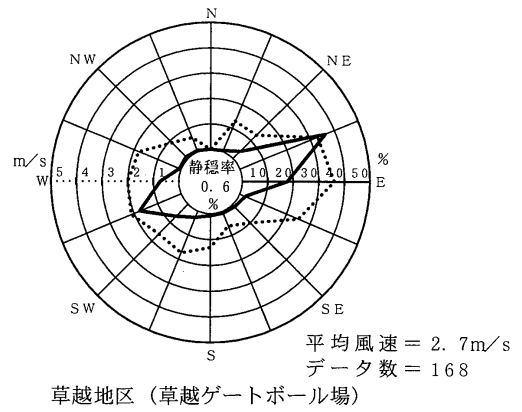
平均風速 = 1.3m/s
 データ数 = 168

図5-1-3(7) 季節別風配図 (4季調査、秋季 (1/3))

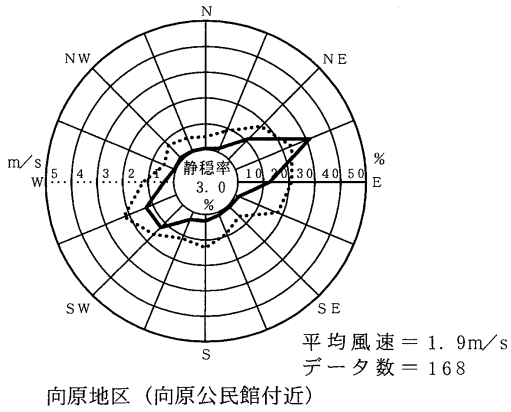
—— 風向別出現率 (%)
 風向別平均風速 (m/s)
 静穏 (ca 1m) : 0.4 m/s 以下



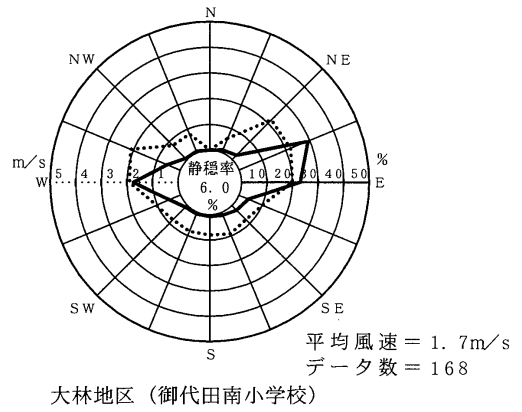
広戸地区 (草越広戸農業集落排水処理場)



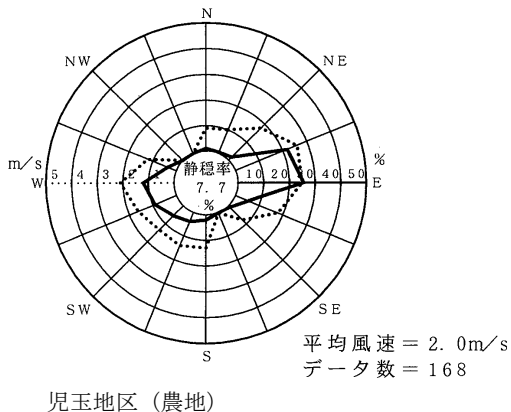
草越地区 (草越ゲートボール場)



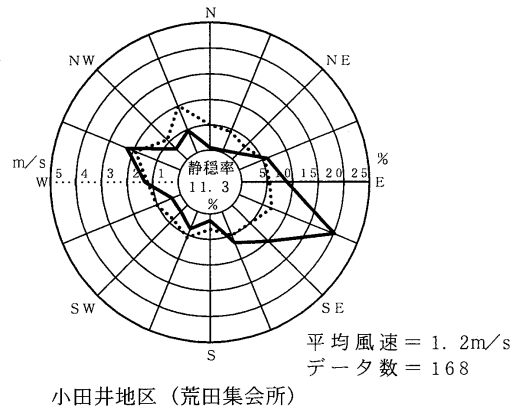
向原地区 (向原公民館付近)



大林地区 (御代田南小学校)



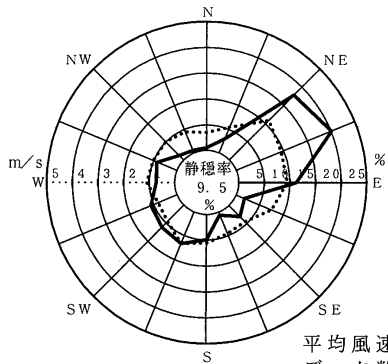
尻玉地区 (農地)



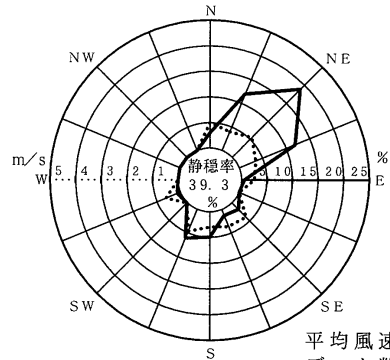
小田井地区 (荒田集会所)

図5-1-3(8) 季節別風配図 (4季調査、秋季 (2/3))

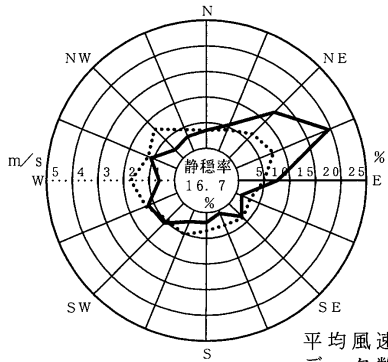
—— 風向別出現率 (%)
 風向別平均風速 (m/s)
 静穏 (calm) : 0.4 m/s 以下



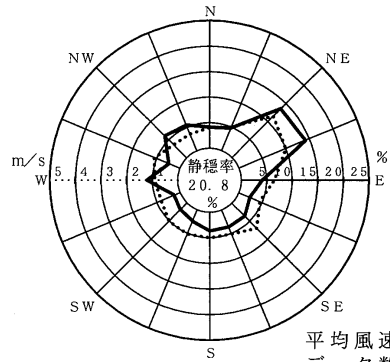
横根地区 (長坂付近)



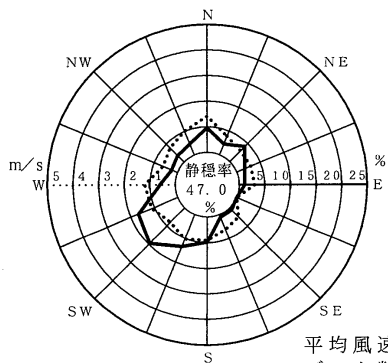
横根地区 (高原集会場)



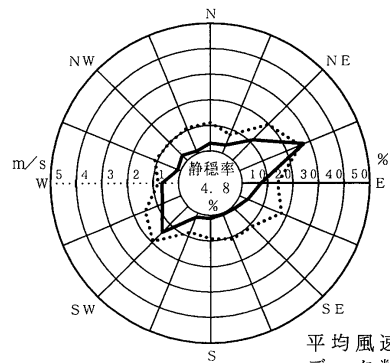
横根地区 (横根公会場)



上平尾地区 (平根小学校)



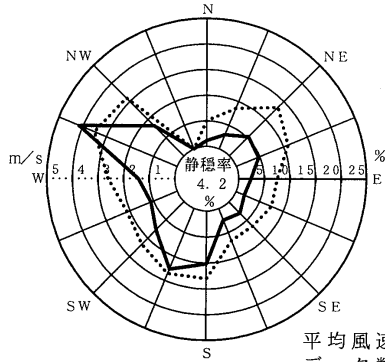
上平尾地区 (平尾山公園)



佐久スキーガーデンパラダグレンデ頂上付近

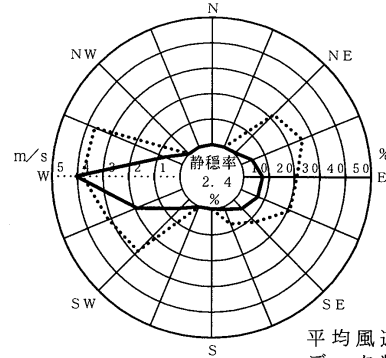
図5-1-3(9) 季節別風配図 (4季調査、秋季 (3/3))

—— 風向別出現率 (%)
 風向別平均風速 (m/s)
 静穏 (calm) : 0.4 m/s 以下



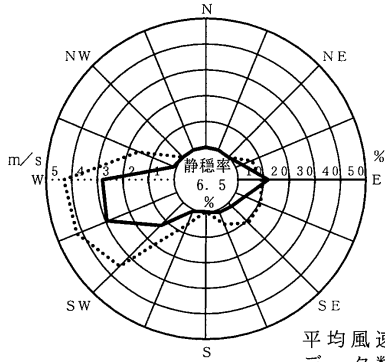
対象事業実施区域

平均風速 = 2.5 m/s
 データ数 = 168



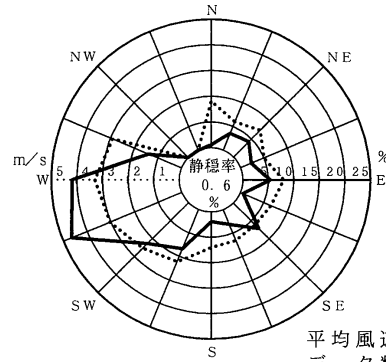
面替地区 (上尾崎付近)

平均風速 = 3.1 m/s
 データ数 = 168



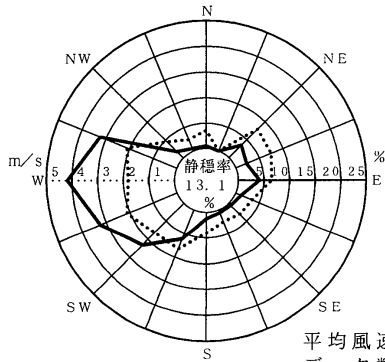
面替地区 (大星神社境内広場)

平均風速 = 3.1 m/s
 データ数 = 168



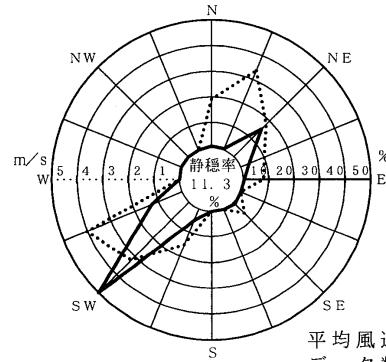
豊昇地区 (梨沢公園)

平均風速 = 2.5 m/s
 データ数 = 168



豊昇地区 (成穂寺付近)

平均風速 = 1.5 m/s
 データ数 = 168

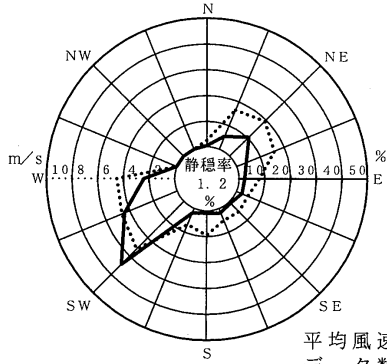


豊昇地区 (豊昇園付近)

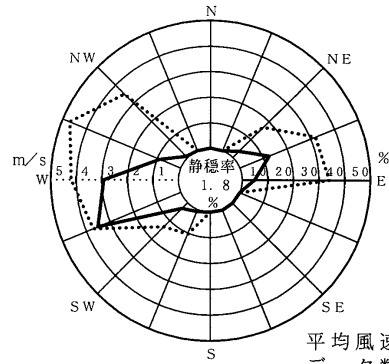
平均風速 = 2.6 m/s
 データ数 = 168

図5-1-3(10) 季節別風配図 (4季調査、冬季 (1/3))

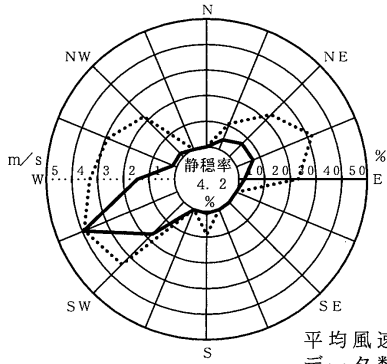
—— 風向別出現率 (%)
 風向別平均風速 (m/s)
 静穏 (calm) : 0.4 m/s 以下



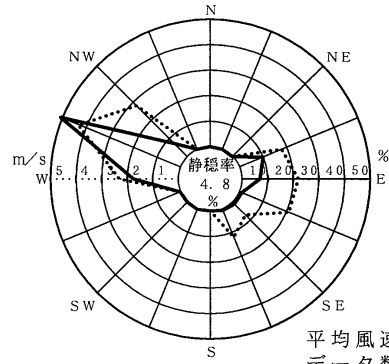
平均風速 = 4.2m/s
 データ数 = 168
 広島地区 (草越広島農業集落排水処理場)



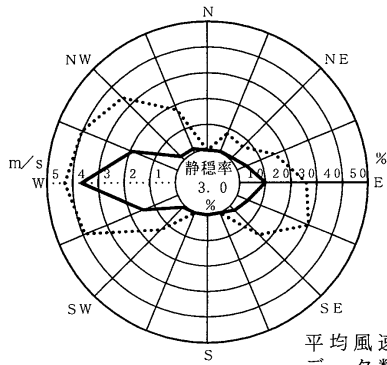
平均風速 = 3.6m/s
 データ数 = 168
 草越地区 (草越ゲートボール場)



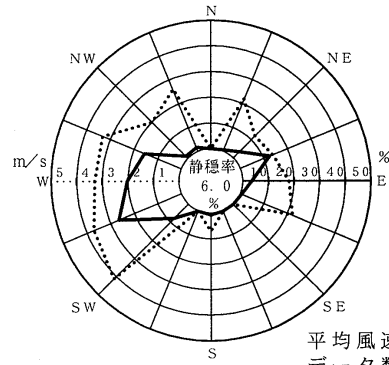
平均風速 = 3.2m/s
 データ数 = 168
 向原地区 (向原公民館付近)



平均風速 = 3.1m/s
 データ数 = 168
 大林地区 (御代田南小学校)



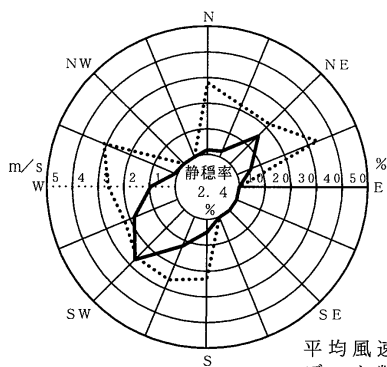
平均風速 = 3.5m/s
 データ数 = 168
 児玉地区 (農地)



平均風速 = 2.9m/s
 データ数 = 168
 小田井地区 (荒田集会所)

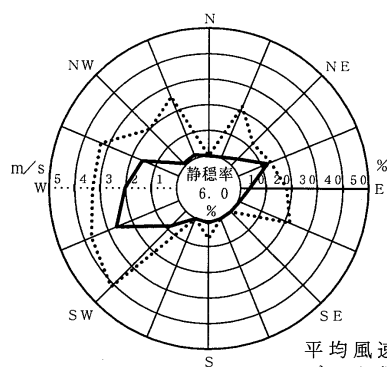
図5-1-3(11) 季節別風配図 (4季調査、冬季 (2/3))

—— 風向別出現率 (%)
 風向別平均風速 (m/s)
 静穏 (calm) : 0.4 m/s 以下



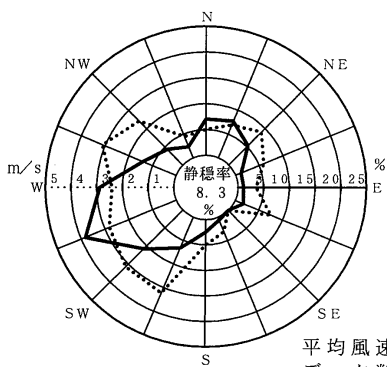
横根地区 (長坂付近)

平均風速 = 2.4 m/s
 データ数 = 168



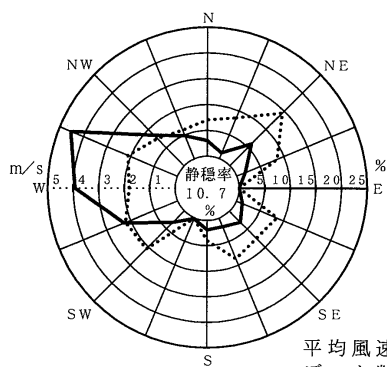
横根地区 (島原集会場)

平均風速 = 2.9 m/s
 データ数 = 168



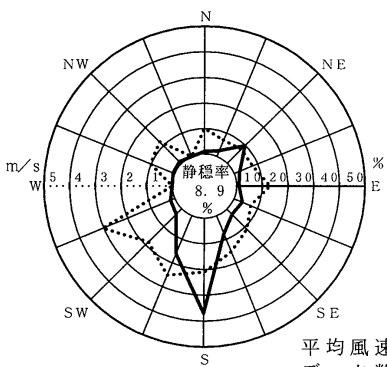
横根地区 (横根公会場)

平均風速 = 2.1 m/s
 データ数 = 168



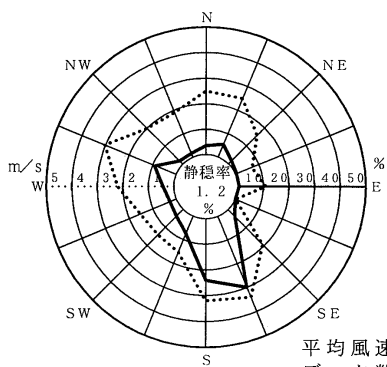
上平尾地区 (平根小学校)

平均風速 = 1.7 m/s
 データ数 = 168



上平尾地区 (平尾山公園)

平均風速 = 1.7 m/s
 データ数 = 168



佐久スキーガーデンパラダゲレンデ頂上付近

平均風速 = 2.7 m/s
 データ数 = 168

図5-1-3(12) 季節別風配図 (4季調査、冬季 (3/3))

—— 風向別出現率 (%)
 風向別平均風速 (m/s)
 静穏 (ca 1m) : 0.4 m/s 以下

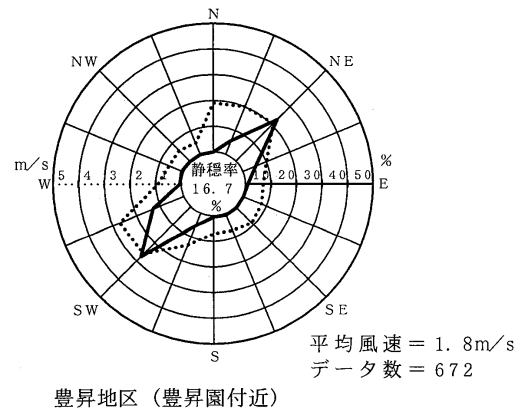
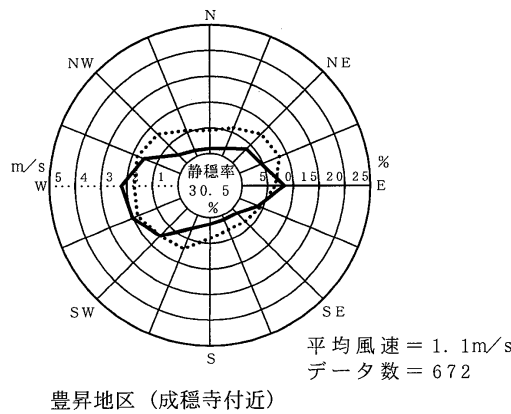
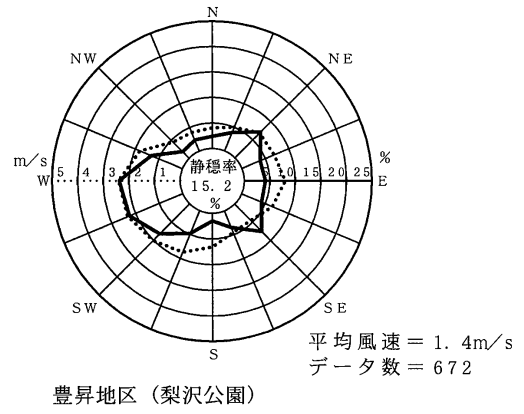
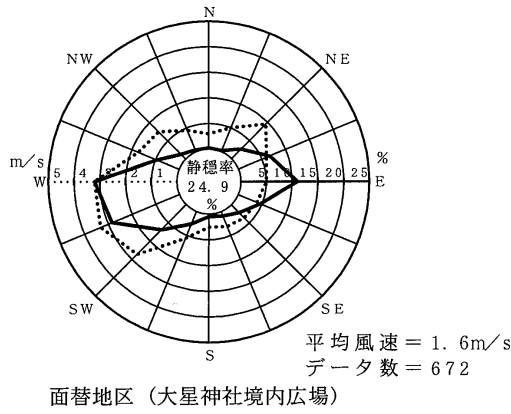
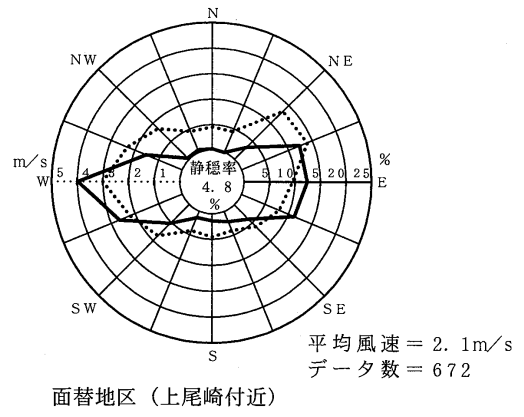
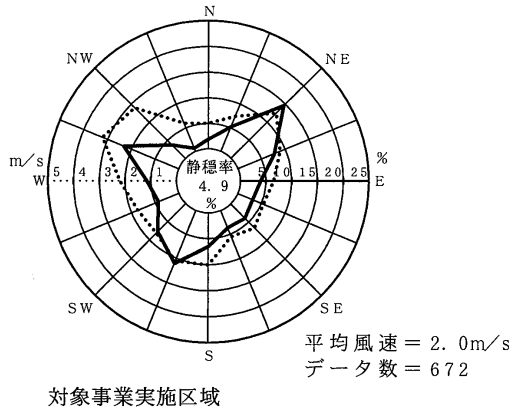


図5-1-4(1) 年間風配図 (4季調査 (1/3))

—— 風向別出現率 (%)
 風向別平均風速 (m/s)
 静穏 (ca 1m) : 0.4 m/s 以下

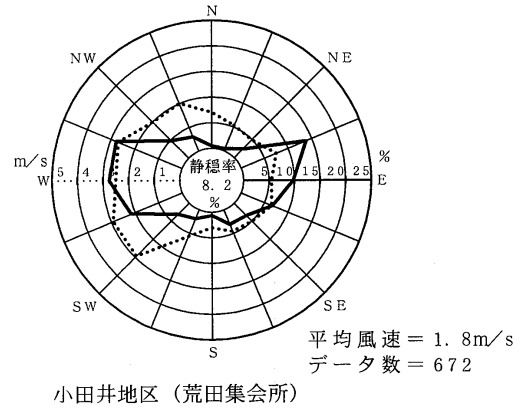
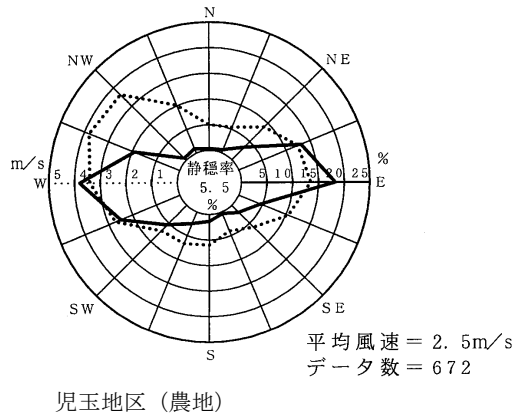
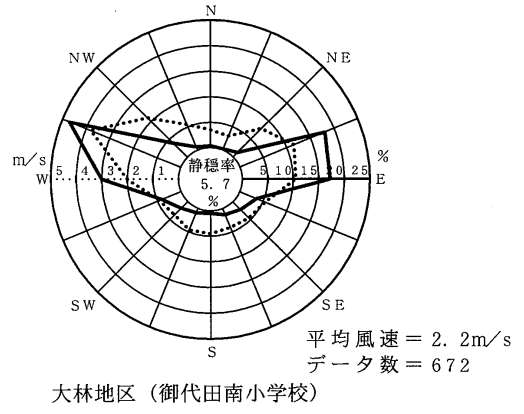
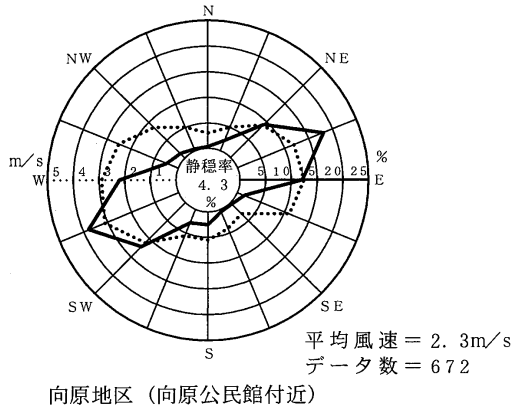
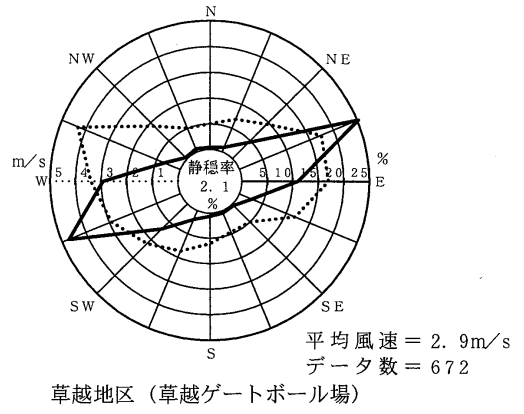
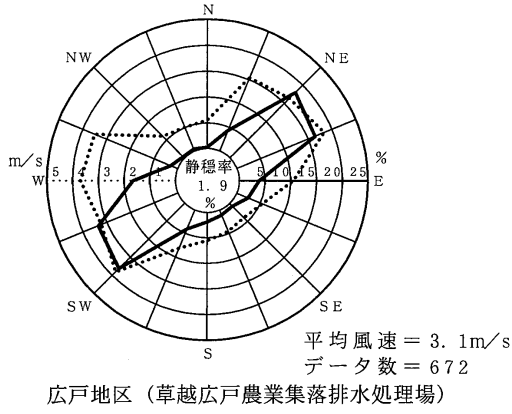


図5-1-4(2) 年間風配図 (4季調査 (2/3))

—— 風向別出現率 (%)
 風向別平均風速 (m/s)
 静穏 (calm) : 0.4 m/s 以下

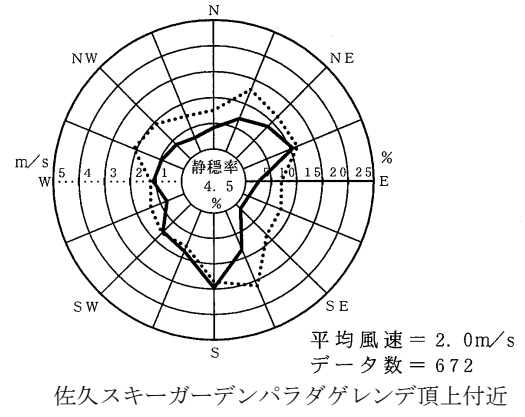
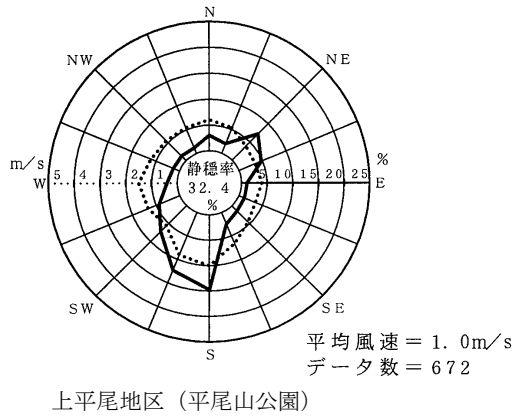
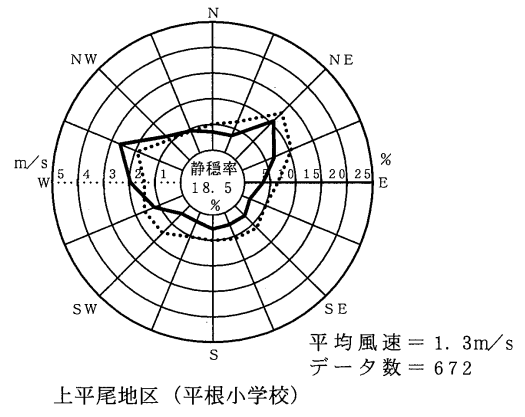
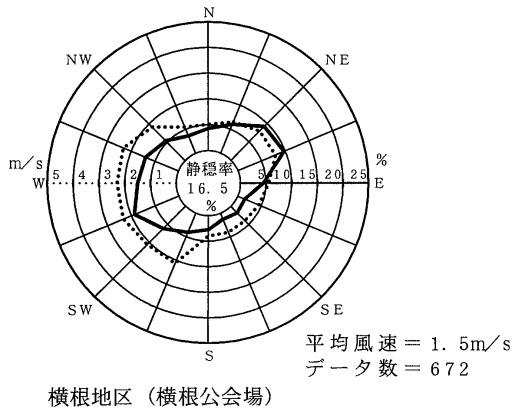
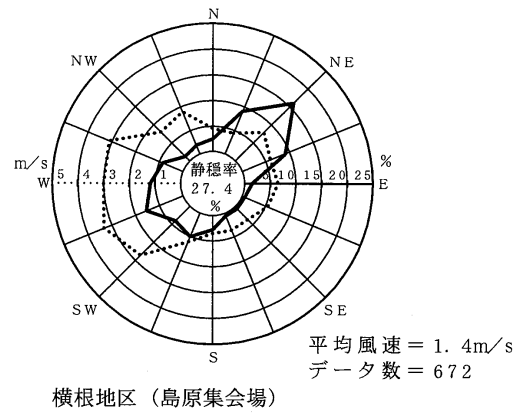
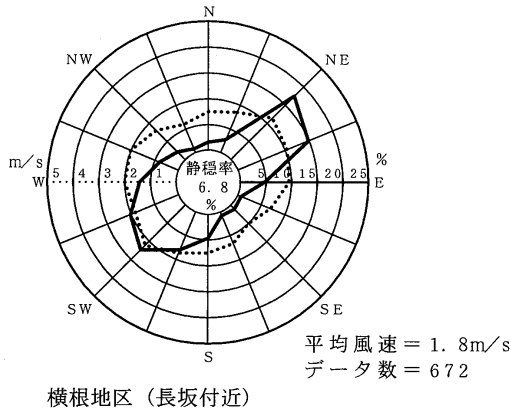


図5-1-4(3) 年間風配図 (4季調査 (3/3))

② 気温

ア. 通年調査

気温の調査結果を表5-1-19に示す。

地点①の年平均気温は10.8℃、年間最高気温は34.3℃、年間最低気温は-13.8℃、地点②の年平均気温は10.8℃、年間最高気温は34.5℃、年間最低気温は-13.9℃であった。

表5-1-19 気温調査結果（通年）

地点 番号	地点名	調査期間	有効 測定 日数	測定時間	期間 平均値	1時間値 の最高値	1時間値 の最低値	日平均値 の最高値	日平均値 の最低値	
			(日)	(時間)	(℃)	(℃)	(℃)	(℃)	(℃)	
①	対象事業実施区域	平成25年	2月	28	672	-1.7	15.9	-13.8	7.1	-5.9
			3月	31	744	5.5	22.1	-7.1	12.8	-1.8
			4月	30	720	8.9	25.2	-3.7	17.1	1.4
			5月	31	744	15.2	31.4	-0.7	19.7	6.7
			6月	30	720	19.0	30.5	8.9	22.1	16.5
			7月	31	744	22.8	33.8	15.8	26.3	18.5
			8月	31	744	23.5	34.3	13.8	26.6	19.5
			9月	30	720	18.3	28.8	6.4	22.3	12.5
			10月	31	744	13.5	26.6	1.7	20.0	7.9
			11月	30	720	5.7	18.1	-3.9	10.6	0.7
			12月	31	744	0.4	11.5	-7.5	4.4	-3.1
			平成26年	1月	31	744	-2.0	10.8	-12.4	3.6
		年間			365	8,760	10.8	34.3	-13.8	26.6
②	面替地区 (上尾崎付近)	平成25年	2月	28	672	-1.6	15.2	-13.9	6.8	-5.9
			3月	31	744	5.1	20.9	-7.0	12.4	-1.6
			4月	30	720	8.3	23.1	-4.1	16.0	1.4
			5月	31	744	14.4	29.6	-0.8	19.0	6.9
			6月	30	720	18.6	28.3	8.7	22.1	15.9
			7月	31	744	22.6	33.9	15.2	26.3	18.2
			8月	31	744	23.7	34.5	14.9	26.7	20.4
			9月	30	720	18.6	28.7	6.9	22.8	12.8
			10月	31	744	13.8	27.1	2.3	20.1	8.0
			11月	30	720	5.8	16.7	-3.7	10.8	0.9
			12月	31	744	0.7	11.7	-8.0	4.5	-2.7
			平成26年	1月	31	744	-1.7	11.1	-12.2	3.8
		年間			365	8,760	10.8	34.5	-13.9	26.7

イ. 4季調査

気温の調査結果を表5-1-20(1)、(2)に示す。

表5-1-20(1) 気温調査結果(4季調査)

地点 番号	地点名	調査 時期	有効測 定日数	測定 時間	期間 平均値	1時間値 の最高値	1時間値 の最低値	日平均値 の最高値	日平均値 の最低値
			(日)	(時間)	(℃)	(℃)	(℃)	(℃)	(℃)
①	対象事業実施区域	春季	7	168	6.4	24.2	-3.7	14.7	1.4
		夏季	7	168	23.0	30.1	17.9	24.4	22.0
		秋季	7	168	16.9	26.4	10.9	19.6	14.0
		冬季	7	168	1.1	9.5	-6.1	4.4	-0.7
		年間	28	672	11.9	30.1	-6.1	24.4	-0.7
②	面替地区(上尾崎付近)	春季	7	168	6.0	21.9	-4.1	13.9	1.4
		夏季	7	168	23.1	30.5	17.6	24.4	21.8
		秋季	7	168	17.2	26.4	11.5	19.8	14.3
		冬季	7	168	1.4	9.3	-6.2	4.4	-0.1
		年間	28	672	11.9	30.5	-6.2	24.4	-0.1
④	面替地区(大星神社境内広場)	春季	7	168	5.6	21.6	-4.2	13.6	1.0
		夏季	7	168	23.1	31.1	17.5	24.4	21.7
		秋季	7	168	16.7	25.7	10.7	19.3	13.6
		冬季	7	168	1.0	8.3	-6.4	4.0	-0.7
		年間	28	672	11.6	31.1	-6.4	24.4	-0.7
⑤	豊昇地区(梨沢公園)	春季	7	168	5.4	20.9	-4.5	13.4	1.0
		夏季	7	168	22.9	30.5	17.4	24.3	21.7
		秋季	7	168	17.1	25.9	11.0	19.8	14.1
		冬季	7	168	0.7	8.3	-6.7	3.7	-0.8
		年間	28	672	11.5	30.5	-6.7	24.3	-0.8
⑥	豊昇地区(成穩寺付近)	春季	7	168	5.3	20.6	-4.4	13.4	0.7
		夏季	7	168	23.3	33.9	17.5	26.2	21.6
		秋季	7	168	16.9	25.8	11.1	19.7	13.9
		冬季	7	168	0.7	7.9	-5.9	3.5	-0.9
		年間	28	672	11.6	33.9	-5.9	26.2	-0.9
⑦	豊昇地区(豊昇園付近)	春季	7	168	5.4	21.4	-5.0	13.1	0.9
		夏季	7	168	23.1	30.7	17.6	24.4	22.0
		秋季	7	168	16.8	26.2	10.3	19.5	13.9
		冬季	7	168	0.6	8.8	-7.3	3.6	-0.7
		年間	28	672	11.5	30.7	-7.3	24.4	-0.7
⑧	広戸地区 (草越広戸農業集落排水処理場)	春季	7	168	5.4	20.7	-4.6	13.4	0.8
		夏季	7	168	23.0	30.7	17.5	24.3	21.6
		秋季	7	168	17.0	26.0	11.0	19.6	13.8
		冬季	7	168	0.8	8.5	-6.7	3.7	-1.0
		年間	28	672	11.5	30.7	-6.7	24.3	-1.0
⑨	草越地区 (草越ゲートボール場)	春季	7	168	5.3	20.3	-4.9	13.3	0.7
		夏季	7	168	23.0	30.6	18.3	24.4	21.9
		秋季	7	168	17.4	27.0	11.2	20.1	13.9
		冬季	7	168	1.5	10.0	-5.9	4.3	-0.2
		年間	28	672	11.8	30.6	-5.9	24.4	-0.2

表5-1-20(2) 気温調査結果(4季調査)

地点 番号	地点名	調査 時期	有効測	測定	期間	1時間値	1時間値	日平均値	日平均値
			定日数	時間	平均値	の最高値	の最低値	の最高値	の最低値
			(日)	(時間)	(℃)	(℃)	(℃)	(℃)	(℃)
⑩	向原地区(向原公民館付近)	春季	7	168	5.1	21.0	-6.0	13.0	0.6
		夏季	7	168	23.0	31.4	16.8	24.4	21.7
		秋季	7	168	17.0	26.5	9.8	19.6	13.7
		冬季	7	168	0.5	9.0	-8.1	3.8	-1.1
		年間	28	672	11.4	31.4	-8.1	24.4	-1.1
⑪	大林地区(御代田南小学校)	春季	7	168	5.5	22.0	-3.9	13.9	0.8
		夏季	7	168	22.6	30.1	17.9	23.8	21.5
		秋季	7	168	17.4	26.4	11.9	19.8	14.2
		冬季	7	168	1.1	8.9	-5.3	4.3	-1.0
		年間	28	672	11.7	30.1	-5.3	23.8	-1.0
⑫	児玉地区(農地)	春季	7	168	5.6	21.6	-4.5	13.4	1.0
		夏季	7	168	23.1	30.9	17.5	24.5	21.7
		秋季	7	168	17.2	25.8	10.5	19.7	14.2
		冬季	7	168	1.0	8.9	-7.3	4.1	-0.8
		年間	28	672	11.7	30.9	-7.3	24.5	-0.8
⑬	小田井地区(荒田集会所)	春季	7	168	5.9	22.1	-3.8	13.7	1.1
		夏季	7	168	23.3	31.5	18.0	24.8	21.9
		秋季	7	168	17.8	27.5	11.5	20.4	14.7
		冬季	7	168	1.5	9.8	-6.3	4.6	-0.2
		年間	28	672	12.1	31.5	-6.3	24.8	-0.2
⑭	横根地区(長坂付近)	春季	7	168	6.1	21.3	-4.6	13.6	1.2
		夏季	7	168	22.9	29.5	17.7	24.2	21.7
		秋季	7	168	17.3	25.8	11.2	19.9	14.4
		冬季	7	168	1.4	8.9	-6.3	4.4	-0.3
		年間	28	672	11.9	29.5	-6.3	24.2	-0.3
⑮	横根地区(島原集会場)	春季	7	168	6.8	23.5	-4.6	14.4	2.0
		夏季	7	168	23.2	30.6	18.2	24.7	21.9
		秋季	7	168	17.4	25.4	11.5	19.9	14.5
		冬季	7	168	1.1	10.3	-6.5	4.7	-0.9
		年間	28	672	12.2	30.6	-6.5	24.7	-0.9
⑯	横根地区(横根公会場)	春季	7	168	6.2	22.0	-4.4	13.8	1.4
		夏季	7	168	23.4	31.0	17.8	24.9	22.1
		秋季	7	168	18.7	28.2	12.5	21.8	15.6
		冬季	7	168	1.7	10.5	-6.6	5.3	-0.2
		年間	28	672	12.5	31.0	-6.6	24.9	-0.2
⑰	上平尾地区(平根小学校)	春季	7	168	6.8	25.8	-3.6	15.0	1.8
		夏季	7	168	24.0	32.5	18.0	25.3	23.0
		秋季	7	168	17.9	27.1	11.8	20.2	15.0
		冬季	7	168	1.9	10.4	-6.1	5.7	-0.1
		年間	28	672	12.6	32.5	-6.1	25.3	-0.1
⑱	上平尾地区(平尾山公園)	春季	7	168	5.6	22.9	-4.1	14.1	0.5
		夏季	7	168	22.2	29.4	17.3	23.6	21.2
		秋季	7	168	16.5	24.9	11.1	18.9	13.5
		冬季	7	168	0.7	9.5	-4.6	4.6	-1.7
		年間	28	672	11.3	29.4	-4.6	23.6	-1.7
⑲	佐久スキーガーデンパラダ ゲレンデ頂上付近	春季	7	168	4.4	19.8	-5.1	13.2	-0.8
		夏季	7	168	21.5	29.0	16.8	23.1	20.0
		秋季	7	168	15.4	23.0	9.7	17.6	11.9
		冬季	7	168	-0.6	8.2	-5.4	2.9	-3.3
		年間	28	672	10.2	29.0	-5.4	23.1	-3.3

③ 湿度

ア. 通年調査

湿度の調査結果を表5-1-21に示す。

地点①の年平均湿度は73%、地点②の年平均湿度は71%であった。

表5-1-21 湿度調査結果（通年）

地点 番号	地点名	調査期間	有効 測定 日数	測定時間	期間 平均値	1時間値 の最高値	1時間値 の最低値	日平均値 の最高値	日平均値 の最低値	
			(日)	(時間)	(%)	(%)	(%)	(%)	(%)	
①	対象事業実施区域	平成25年	2月	28	672	68	94	26	89	53
			3月	31	744	62	94	12	89	43
			4月	30	720	62	94	12	86	43
			5月	31	744	65	94	14	90	40
			6月	30	720	80	95	16	92	60
			7月	31	744	79	95	22	92	67
			8月	31	744	77	96	33	94	70
			9月	30	720	85	98	35	96	73
			10月	31	744	84	98	28	97	55
			11月	30	720	72	98	26	89	42
			12月	31	744	73	98	32	93	58
			平成26年	1月	31	744	70	97	18	83
		年間			365	8,760	73	98	12	97
②	面替地区 (上尾崎付近)	平成25年	2月	28	672	65	92	24	87	50
			3月	31	744	60	93	12	87	40
			4月	30	720	60	92	12	85	40
			5月	31	744	62	93	12	88	38
			6月	30	720	76	94	14	90	55
			7月	31	744	77	94	28	91	64
			8月	31	744	76	95	29	93	69
			9月	30	720	82	96	35	94	71
			10月	31	744	82	96	28	94	53
			11月	30	720	71	96	23	87	41
			12月	31	744	72	95	29	92	57
			平成26年	1月	31	744	68	96	13	80
		年間			365	8,760	71	96	12	94

イ. 4季調査

湿度の調査結果を表5-1-22(1)、(2)に示す。

表5-1-22(1) 湿度調査結果(4季調査)

地点 番号	地点名	調査 時期	有効測 定日数	測定 時間	期間 平均値	1時間値 の最高値	1時間値 の最低値	日平均値 の最高値	日平均値 の最低値
			(日)	(時間)	(%)	(%)	(%)	(%)	(%)
①	対象事業実施区域	春季	7	168	67	94	25	83	51
		夏季	7	168	79	95	34	89	71
		秋季	7	168	86	97	56	92	82
		冬季	7	168	66	95	35	72	59
		年間	28	672	74	97	25	92	51
②	面替地区(上尾崎付近)	春季	7	168	64	92	23	80	48
		夏季	7	168	80	94	43	88	73
		秋季	7	168	84	95	52	90	80
		冬季	7	168	64	93	33	71	57
		年間	28	672	73	95	23	90	48
④	面替地区(大星神社境内広場)	春季	7	168	67	98	24	84	51
		夏季	7	168	84	99	47	91	77
		秋季	7	168	88	100	58	95	83
		冬季	7	168	66	96	37	72	59
		年間	28	672	76	100	24	95	51
⑤	豊昇地区(梨沢公園)	春季	7	168	67	95	25	82	50
		夏季	7	168	83	96	47	90	75
		秋季	7	168	87	98	54	94	83
		冬季	7	168	66	94	36	74	59
		年間	28	672	76	98	25	94	50
⑥	豊昇地区(成穂寺付近)	春季	7	168	69	98	27	86	52
		夏季	7	168	83	100	42	93	76
		秋季	7	168	87	99	55	94	81
		冬季	7	168	66	96	41	74	57
		年間	28	672	76	100	27	94	52
⑦	豊昇地区(豊昇園付近)	春季	7	168	69	98	23	84	49
		夏季	7	168	86	100	48	92	78
		秋季	7	168	89	100	55	97	84
		冬季	7	168	69	98	32	74	62
		年間	28	672	78	100	23	97	49
⑧	広戸地区 (草越広戸農業集落排水処理場)	春季	7	168	69	98	24	85	52
		夏季	7	168	84	99	49	90	77
		秋季	7	168	86	100	57	94	81
		冬季	7	168	67	97	39	73	59
		年間	28	672	76	100	24	94	52
⑨	草越地区 (草越ゲートボール場)	春季	7	168	71	99	23	88	53
		夏季	7	168	86	98	49	93	80
		秋季	7	168	86	97	56	94	80
		冬季	7	168	65	95	35	72	56
		年間	28	672	77	99	23	94	53

表5-1-22(2) 湿度調査結果(4季調査)

地点 番号	地点名	調査 時期	有効測	測定	期間	1時間値	1時間値	日平均値	日平均値
			定日数	時間	平均値	の最高値	の最低値	の最高値	の最低値
			(日)	(時間)	(%)	(%)	(%)	(%)	(%)
⑩	向原地区(向原公民館付近)	春季	7	168	70	98	24	86	52
		夏季	7	168	84	100	46	92	76
		秋季	7	168	85	99	53	94	80
		冬季	7	168	67	97	39	73	60
		年間	28	672	77	100	24	94	52
⑪	大林地区(御代田南小学校)	春季	7	168	68	100	19	86	50
		夏季	7	168	84	99	45	91	76
		秋季	7	168	82	96	53	91	76
		冬季	7	168	65	96	35	72	55
		年間	28	672	75	100	19	91	50
⑫	児玉地区(農地)	春季	7	168	68	98	25	83	51
		夏季	7	168	84	99	46	91	76
		秋季	7	168	85	99	54	93	80
		冬季	7	168	67	96	39	73	59
		年間	28	672	76	99	25	93	51
⑬	小田井地区(荒田集会所)	春季	7	168	65	95	23	82	48
		夏季	7	168	81	96	42	89	73
		秋季	7	168	81	97	52	89	77
		冬季	7	168	63	92	33	70	56
		年間	28	672	73	97	23	89	48
⑭	横根地区(長坂付近)	春季	7	168	68	98	27	85	52
		夏季	7	168	85	100	50	93	78
		秋季	7	168	85	99	54	91	80
		冬季	7	168	67	96	35	73	61
		年間	28	672	76	100	27	93	52
⑮	横根地区(島原集会場)	春季	7	168	67	99	23	86	49
		夏季	7	168	84	100	47	93	76
		秋季	7	168	86	100	59	92	82
		冬季	7	168	67	98	33	73	56
		年間	28	672	76	100	23	93	49
⑯	横根地区(横根公会場)	春季	7	168	70	99	24	87	49
		夏季	7	168	81	100	43	90	73
		秋季	7	168	79	93	52	85	75
		冬季	7	168	63	91	36	69	57
		年間	28	672	73	100	24	90	49
⑰	上平尾地区(平根小学校)	春季	7	168	66	96	24	82	50
		夏季	7	168	80	99	38	89	73
		秋季	7	168	82	100	48	89	78
		冬季	7	168	65	92	37	70	57
		年間	28	672	73	100	24	89	50
⑱	上平尾地区(平尾山公園)	春季	7	168	67	97	24	87	52
		夏季	7	168	86	99	43	94	79
		秋季	7	168	87	97	61	93	84
		冬季	7	168	63	89	36	71	57
		年間	28	672	76	99	24	94	52
⑲	佐久スキーガーデンパラダ ゲレンデ頂上付近	春季	7	168	69	98	26	91	56
		夏季	7	168	88	100	49	94	82
		秋季	7	168	91	99	58	98	79
		冬季	7	168	71	97	42	80	61
		年間	28	672	80	100	26	98	56

④ 日射量

日射量の調査結果を表5-1-23に示す。

表5-1-23 日射量調査結果

地点番号	地点名	調査期間	有効測定日数	測定時間	期間 平均値	1時間値 の最高値	1時間値 の最低値	日平均値 の最高値	日平均値 の最低値	
			(日)	(時間)	(kW/m ²)	(kW/m ²)	(kW/m ²)	(kW/m ²)	(kW/m ²)	
①	対象事業実施区域	平成25年	2月	28	672	0.153	0.862	0.000	0.230	0.018
			3月	31	744	0.206	0.940	0.000	0.274	0.086
			4月	30	720	0.232	1.016	0.000	0.339	0.063
			5月	31	744	0.286	1.089	0.000	0.356	0.051
			6月	30	720	0.211	1.082	0.000	0.351	0.052
			7月	31	744	0.227	1.060	0.000	0.348	0.082
			8月	31	744	0.226	1.006	0.000	0.292	0.024
			9月	30	720	0.184	1.113	0.000	0.266	0.040
			10月	31	744	0.126	0.817	0.000	0.207	0.021
			11月	30	720	0.122	0.743	0.000	0.165	0.026
			12月	31	744	0.106	0.664	0.000	0.136	0.022
			平成26年	1月	31	744	0.122	0.687	0.000	0.166
		年間		365	8,760	0.184	1.113	0.000	0.356	0.018

⑤ 放射収支量

放射収支量の調査結果を表5-1-24に示す。

表5-1-24 放射収支量調査結果

地点番号	地点名	調査期間	有効測定日数	測定時間	期間 平均値	1時間値 の最高値	1時間値 の最低値	日平均値 の最高値	日平均値 の最低値	
			(日)	(時間)	(kW/m ²)	(kW/m ²)	(kW/m ²)	(kW/m ²)	(kW/m ²)	
①	対象事業実施区域	平成25年	2月	28	672	0.018	0.559	-0.099	0.095	-0.042
			3月	31	744	0.078	0.584	-0.097	0.115	0.010
			4月	30	720	0.101	0.663	-0.103	0.152	-0.009
			5月	31	699	0.138	0.786	-0.101	0.197	0.045
			6月	30	720	0.120	0.810	-0.084	0.197	0.022
			7月	31	744	0.140	0.766	-0.076	0.234	0.038
			8月	31	744	0.135	0.769	-0.071	0.183	-0.003
			9月	30	720	0.104	0.866	-0.094	0.167	0.006
			10月	31	744	0.057	0.584	-0.093	0.112	-0.002
			11月	30	720	0.026	0.516	-0.097	0.051	-0.003
			12月	31	744	0.013	0.452	-0.096	0.040	-0.007
			平成26年	1月	31	744	0.017	0.394	-0.100	0.044
		年間		362	8,715	0.079	0.866	-0.103	0.234	-0.042

⑥ 大気安定度

通年の地上気象調査結果を用いて、表5-1-25に示すパスキル安定度階級分類表によって分類した大気安定度の出現頻度を、表5-1-26(1)、(2)及び図5-1-5(1)、(2)に示す。

年間の大気安定度出現頻度は、いずれの地点もDが最も多く地点①で33.8%、地点②で34.9%であり、次いでGが多く地点①で24.3%、地点②で23.2%であった。

表5-1-25 パスキル安定度階級分類表

風速(U) m/秒	日射量 (T) kW/m ²				放射収支量 (Q) kW/m ²		
	T ≥ 0.60	0.60 > T ≥ 0.30	0.30 > T ≥ 0.15	0.15 > T	Q ≥ -0.020	-0.020 > Q ≥ -0.040	-0.040 > Q
U < 2	A	A-B	B	D	D	G	G
2 ≤ U < 3	A-B	B	C	D	D	E	F
3 ≤ U < 4	B	B-C	C	D	D	D	E
4 ≤ U < 6	C	C-D	D	D	D	D	D
6 ≤ u	C	D	D	D	D	D	D

注) 昼間(日の出～日の入)は日射量、夜間(日の入～日の出)は放射収支量を用いる。
出典:「窒素酸化物総量規制マニュアル〔新版〕」(平成12年 公害研究対策センター)

表5-1-26(1) 大気安定度出現頻度(地点①対象事業実施区域)

単位: %

月	A	A-B	B	B-C	C	C-D	D	E	F	G	総計	
平成25年	2月	2.7	5.5	6.5	2.4	6.8	3.4	39.7	7.4	7.1	18.3	100.0
	3月	4.2	6.7	10.2	2.4	7.8	3.0	30.6	5.1	6.7	23.3	100.0
	4月	4.4	7.8	7.9	3.1	11.1	2.4	31.4	5.8	7.2	18.9	100.0
	5月	8.3	12.7	10.2	2.1	8.7	1.1	28.1	3.2	4.1	21.5	100.0
	6月	8.2	10.4	11.8	2.4	4.7	0.7	41.4	2.2	1.7	16.5	100.0
	7月	7.5	13.3	12.2	1.2	4.3	0.3	34.1	3.1	1.7	22.2	100.0
	8月	11.6	12.2	11.8	0.9	2.2	0.7	28.2	0.8	1.5	30.1	100.0
	9月	7.2	9.4	9.3	1.4	3.6	1.5	37.8	3.8	4.2	21.8	100.0
	10月	2.8	6.9	9.9	1.1	3.9	2.2	48.0	3.1	3.6	18.5	100.0
	11月	1.3	7.8	8.9	2.2	3.6	1.5	31.0	3.3	7.9	32.5	100.0
	12月	0.0	6.3	7.0	3.2	3.4	3.9	28.4	5.0	8.6	34.3	100.0
	平成26年	1.4	7.8	6.4	3.7	4.5	2.5	27.3	4.5	8.5	33.4	100.0
年間	5.0	8.9	9.4	2.2	5.4	1.9	33.8	3.9	5.2	24.3	100.0	

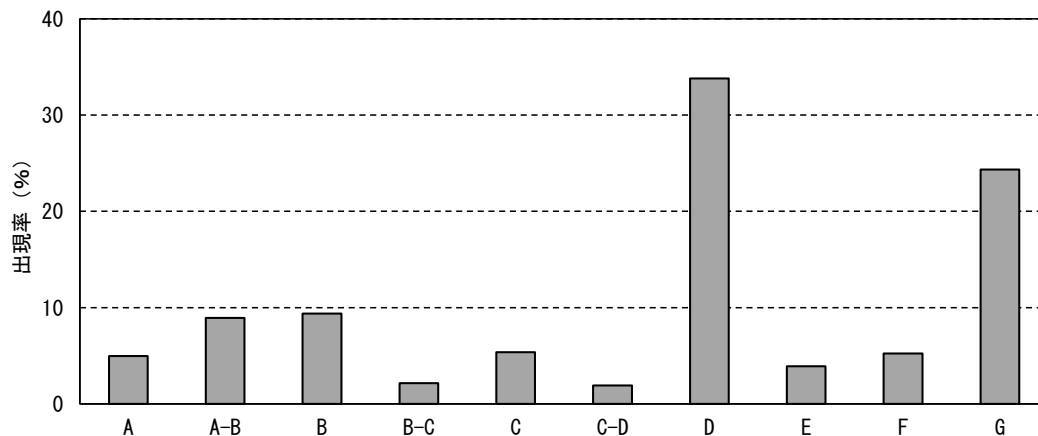


図5-1-5(1) 大気安定度出現頻度(年間、地点①対象事業実施区域)

表5-1-26(2) 大気安定度出現頻度 (地点②面替地区 (上尾崎付近))

単位：%

月	A	A-B	B	B-C	C	C-D	D	E	F	G	総計	
平成25年	2月	2.4	5.4	4.2	2.8	8.0	3.4	40.5	6.8	8.9	17.6	100.0
	3月	3.4	5.8	7.1	3.6	9.0	4.3	34.4	5.4	7.4	19.6	100.0
	4月	3.6	7.4	4.4	3.5	12.5	3.2	34.3	5.1	7.5	18.5	100.0
	5月	7.4	8.3	9.5	2.5	12.1	2.8	28.1	2.9	4.7	21.7	100.0
	6月	6.0	7.9	12.6	3.6	6.5	1.4	41.4	4.4	2.5	13.6	100.0
	7月	8.6	11.2	12.2	2.0	4.7	0.3	33.3	2.6	1.7	23.4	100.0
	8月	13.4	10.8	10.5	2.0	2.4	0.3	28.2	0.9	0.9	30.5	100.0
	9月	6.5	6.0	9.7	3.1	6.0	1.3	37.6	3.8	6.3	19.9	100.0
	10月	2.6	5.6	7.9	3.8	5.2	1.5	47.6	2.7	4.6	18.5	100.0
	11月	1.4	8.2	6.0	2.6	2.6	3.2	32.5	4.6	8.5	30.4	100.0
	12月	0.0	6.6	5.4	3.2	3.8	3.6	32.7	4.2	7.3	33.3	100.0
平成26年	1月	1.3	7.1	5.5	4.0	3.9	3.6	29.2	5.8	9.3	30.2	100.0
年間	4.7	7.5	8.0	3.1	6.4	2.4	34.9	4.1	5.8	23.2	100.0	

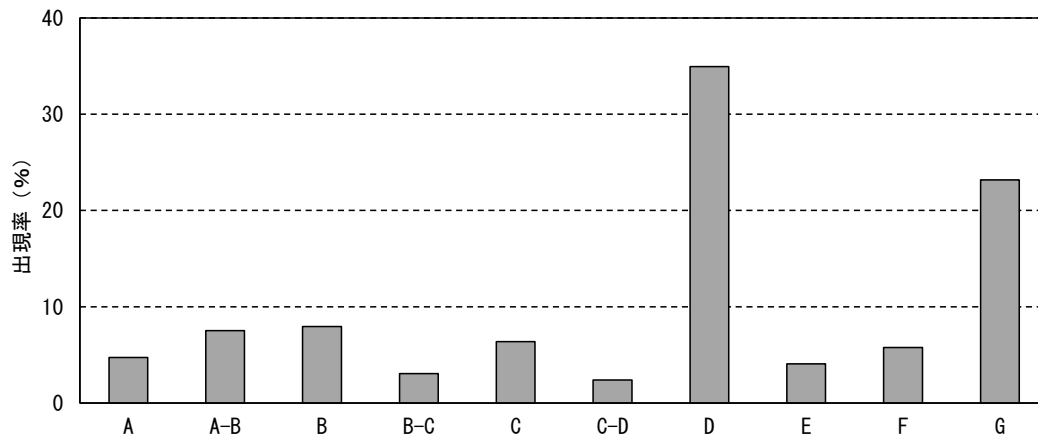


図5-1-5(2) 大気安定度出現頻度 (年間、地点②面替地区 (上尾崎付近))

(2) 上層気象

① 風向

地点③面替地区（農地）における上層風向の高度別出現頻度を表5-1-27に、季節別高度別風配図を図5-1-6(1)～(9)に示す。

年間における高度50mの最多風向はWSW（西南西）で出現頻度が22.5%、高度100mの最多風向はW（西）で出現頻度が22.5%、高度200mの最多風向はW（西）で出現頻度が37.5%、高度300mの最多風向はW（西）で出現頻度が38.8%、高度500mの最多風向はW（西）で出現頻度が35.0%、高度1,000mの最多風向はWNW（西北西）で出現頻度が33.8%であった。

表5-1-27 高度別風向出現頻度（全日）

単位：%

期間	高度(m)	NNE	NE	ENE	E	ESE	SE	SSE	S	SSW	SW	WSW	W	WNW	NW	NNW	N	静穏
夏季	50	2.5	10.0	22.5	0.0	0.0	0.0	0.0	5.0	0.0	15.0	17.5	2.5	5.0	2.5	10.0	5.0	2.5
	100	2.5	7.5	20.0	10.0	0.0	0.0	0.0	0.0	2.5	7.5	12.5	17.5	12.5	7.5	0.0	0.0	0.0
	150	0.0	5.0	22.5	10.0	0.0	0.0	0.0	0.0	2.5	5.0	17.5	17.5	7.5	7.5	0.0	0.0	5.0
	200	0.0	7.5	17.5	12.5	0.0	0.0	2.5	0.0	0.0	5.0	15.0	25.0	7.5	5.0	0.0	0.0	2.5
	250	0.0	7.5	10.0	17.5	2.5	2.5	0.0	0.0	0.0	7.5	10.0	25.0	5.0	7.5	0.0	2.5	2.5
	300	2.5	5.0	7.5	12.5	2.5	7.5	0.0	2.5	0.0	10.0	5.0	25.0	10.0	7.5	2.5	0.0	0.0
	350	2.5	2.5	5.0	10.0	10.0	2.5	0.0	0.0	7.5	2.5	7.5	17.5	20.0	2.5	7.5	0.0	2.5
	400	2.5	2.5	2.5	10.0	7.5	5.0	0.0	2.5	2.5	2.5	10.0	17.5	20.0	5.0	7.5	0.0	2.5
	450	5.0	2.5	2.5	10.0	10.0	0.0	2.5	0.0	5.0	7.5	7.5	17.5	17.5	5.0	5.0	2.5	0.0
	500	5.0	0.0	0.0	7.5	15.0	0.0	2.5	0.0	5.0	7.5	7.5	22.5	10.0	10.0	2.5	0.0	5.0
	600	0.0	0.0	0.0	5.0	12.5	5.0	0.0	12.5	0.0	5.0	12.5	27.5	10.0	7.5	0.0	2.5	0.0
	700	0.0	0.0	2.5	2.5	0.0	10.0	12.5	10.0	2.5	5.0	12.5	20.0	10.0	5.0	5.0	0.0	2.5
800	0.0	2.5	5.0	0.0	5.0	5.0	7.5	5.0	10.0	2.5	10.0	20.0	12.5	5.0	5.0	0.0	5.0	
900	5.0	0.0	7.5	2.5	0.0	2.5	7.5	10.0	2.5	5.0	7.5	27.5	12.5	10.0	0.0	0.0	0.0	
1,000	0.0	2.5	2.5	0.0	0.0	2.5	2.5	5.0	12.5	5.0	10.0	22.5	22.5	7.5	0.0	2.5	2.5	
冬季	50	2.5	2.5	2.5	2.5	0.0	0.0	0.0	7.5	10.0	20.0	27.5	17.5	7.5	0.0	0.0	0.0	0.0
	100	0.0	0.0	0.0	0.0	2.5	0.0	2.5	0.0	12.5	15.0	27.5	27.5	10.0	0.0	2.5	0.0	0.0
	150	0.0	0.0	0.0	0.0	0.0	2.5	0.0	0.0	2.5	17.5	25.0	37.5	12.5	2.5	0.0	0.0	0.0
	200	0.0	0.0	0.0	0.0	0.0	2.5	0.0	0.0	5.0	10.0	25.0	50.0	7.5	0.0	0.0	0.0	0.0
	250	0.0	0.0	0.0	0.0	0.0	0.0	2.5	2.5	0.0	5.0	20.0	52.5	17.5	0.0	0.0	0.0	0.0
	300	0.0	0.0	0.0	0.0	0.0	0.0	0.0	2.5	2.5	7.5	17.5	52.5	17.5	0.0	0.0	0.0	0.0
	350	0.0	0.0	0.0	0.0	0.0	0.0	0.0	0.0	5.0	7.5	10.0	57.5	20.0	0.0	0.0	0.0	0.0
	400	0.0	0.0	0.0	0.0	0.0	0.0	0.0	0.0	0.0	7.5	10.0	55.0	27.5	0.0	0.0	0.0	0.0
	450	0.0	0.0	0.0	0.0	0.0	0.0	0.0	2.5	0.0	2.5	12.5	45.0	37.5	0.0	0.0	0.0	0.0
	500	0.0	0.0	0.0	0.0	0.0	0.0	0.0	0.0	2.5	0.0	15.0	47.5	35.0	0.0	0.0	0.0	0.0
	600	0.0	0.0	0.0	0.0	0.0	0.0	0.0	0.0	0.0	2.5	7.5	42.5	47.5	0.0	0.0	0.0	0.0
	700	0.0	0.0	0.0	0.0	0.0	0.0	0.0	0.0	2.5	0.0	2.5	30.0	60.0	2.5	0.0	2.5	0.0
800	0.0	0.0	0.0	0.0	0.0	0.0	0.0	0.0	2.5	0.0	2.5	22.5	50.0	20.0	0.0	0.0	2.5	
900	0.0	0.0	0.0	0.0	0.0	0.0	0.0	0.0	2.5	0.0	2.5	22.5	52.5	20.0	0.0	0.0	0.0	
1,000	0.0	0.0	0.0	0.0	0.0	0.0	0.0	0.0	2.5	2.5	5.0	25.0	45.0	20.0	0.0	0.0	0.0	
年間	50	2.5	6.3	12.5	1.3	0.0	0.0	0.0	6.3	5.0	17.5	22.5	10.0	6.3	1.3	5.0	2.5	1.3
	100	1.3	3.8	10.0	5.0	1.3	0.0	1.3	0.0	7.5	11.3	20.0	22.5	11.3	3.8	1.3	0.0	0.0
	150	0.0	2.5	11.3	5.0	0.0	1.3	0.0	0.0	2.5	11.3	21.3	27.5	10.0	5.0	0.0	0.0	2.5
	200	0.0	3.8	8.8	6.3	0.0	1.3	1.3	0.0	2.5	7.5	20.0	37.5	7.5	2.5	0.0	0.0	1.3
	250	0.0	3.8	5.0	8.8	1.3	1.3	1.3	1.3	0.0	6.3	15.0	38.8	11.3	3.8	0.0	1.3	1.3
	300	1.3	2.5	3.8	6.3	1.3	3.8	0.0	2.5	1.3	8.8	11.3	38.8	13.8	3.8	1.3	0.0	0.0
	350	1.3	1.3	2.5	5.0	5.0	1.3	0.0	0.0	6.3	5.0	8.8	37.5	20.0	1.3	3.8	0.0	1.3
	400	1.3	1.3	1.3	5.0	3.8	2.5	0.0	1.3	1.3	5.0	10.0	36.3	23.8	2.5	3.8	0.0	1.3
	450	2.5	1.3	1.3	5.0	5.0	0.0	1.3	1.3	2.5	5.0	10.0	31.3	27.5	2.5	2.5	1.3	0.0
	500	2.5	0.0	0.0	3.8	7.5	0.0	1.3	0.0	3.8	3.8	11.3	35.0	22.5	5.0	1.3	0.0	2.5
	600	0.0	0.0	0.0	2.5	6.3	2.5	0.0	6.3	0.0	3.8	10.0	35.0	28.8	3.8	0.0	1.3	0.0
	700	0.0	0.0	1.3	1.3	0.0	5.0	6.3	5.0	2.5	2.5	7.5	25.0	35.0	3.8	2.5	1.3	1.3
800	0.0	1.3	2.5	0.0	2.5	2.5	3.8	2.5	6.3	1.3	6.3	21.3	31.3	12.5	2.5	0.0	3.8	
900	2.5	0.0	3.8	1.3	0.0	1.3	3.8	5.0	2.5	2.5	5.0	25.0	32.5	15.0	0.0	0.0	0.0	
1,000	0.0	1.3	1.3	0.0	0.0	1.3	1.3	2.5	7.5	3.8	7.5	23.8	33.8	13.8	0.0	1.3	1.3	

注1) 出現頻度は、四捨五入の関係で合計が一致しないことがある。

注2) 風速が0.4m/s以下の風向を静穏とした。

—— 風向別出現率 (%)
 風向別平均風速 (m/s)
 静穏 (calm) : 0.4 m/s 以下

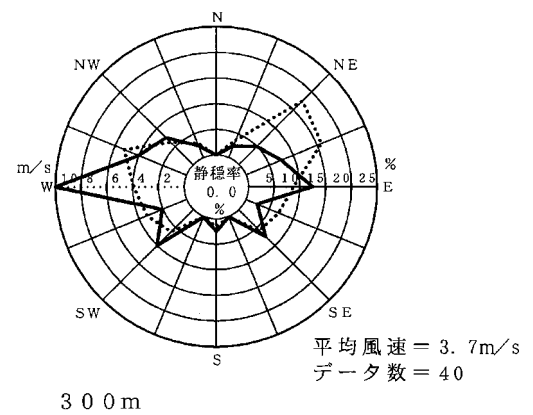
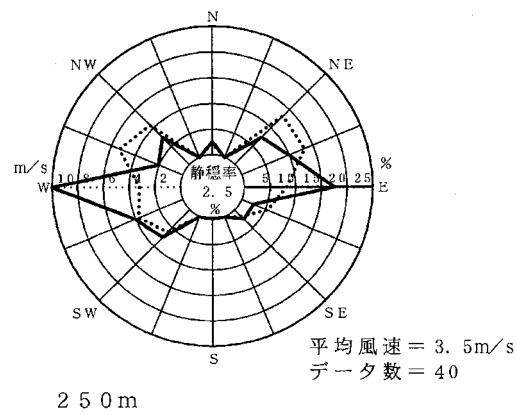
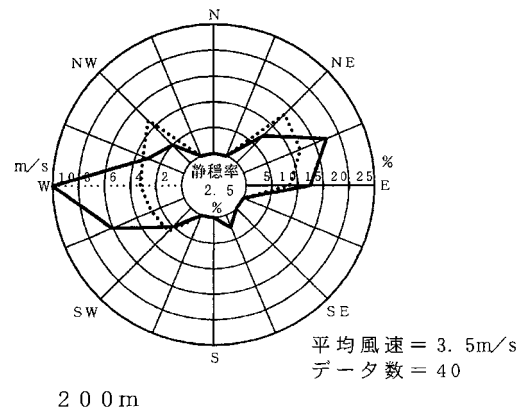
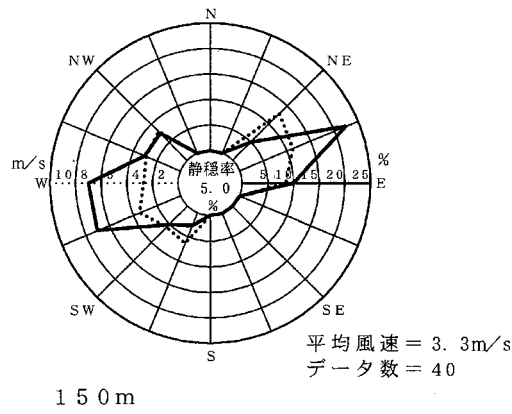
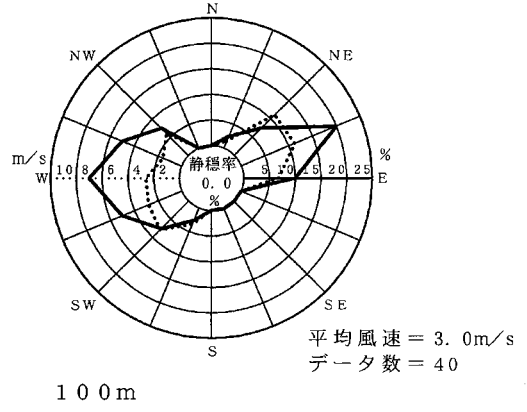
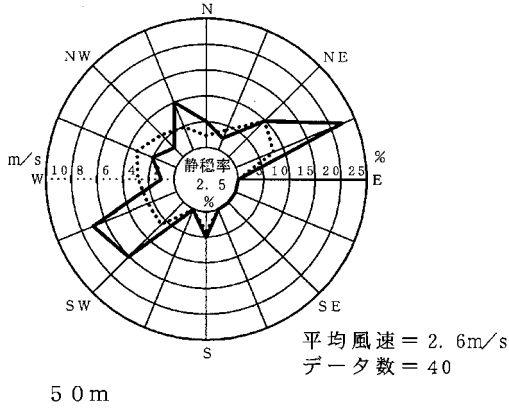


図5-1-6(1) 季節別高度別風配図 (夏季 (1/3))

—— 風向別出現率 (%)
 風向別平均風速 (m/s)
 静穏 (calm) : 0.4 m/s 以下

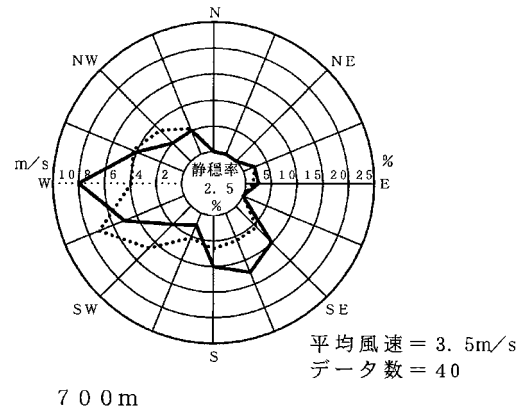
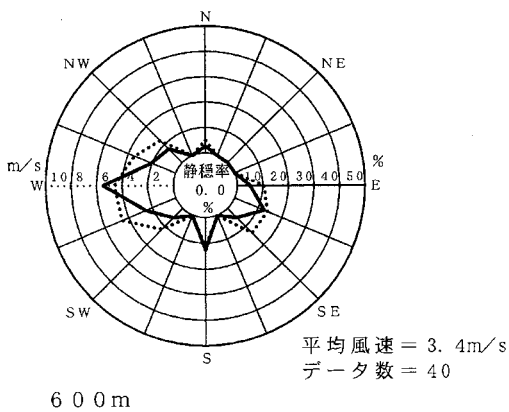
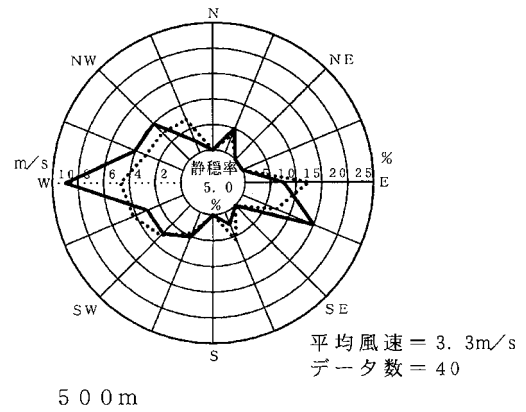
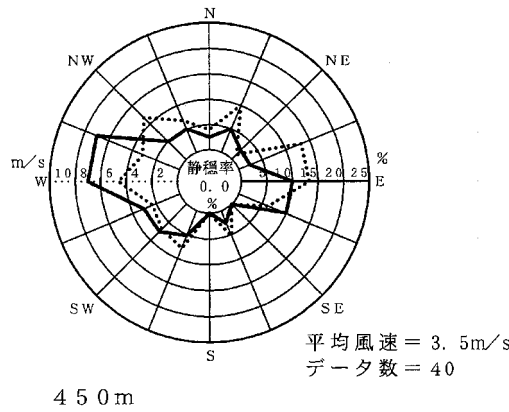
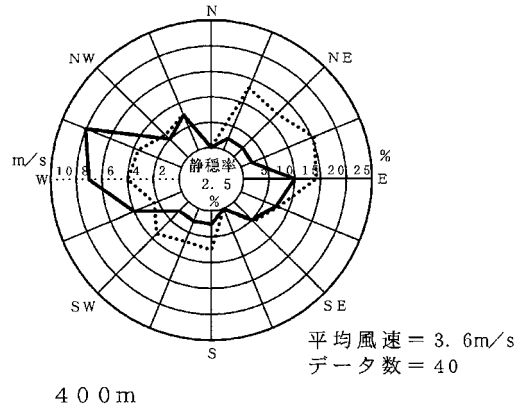
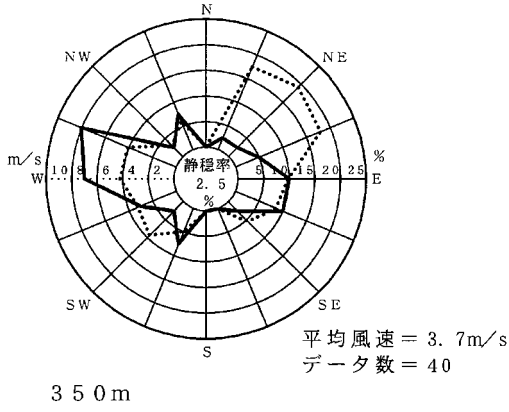


図5-1-6(2) 季節別高度別風配図 (夏季 (2/3))

—— 風向別出現率 (%)
 風向別平均風速 (m/s)
 静穏 (ca 1m) : 0.4 m/s 以下

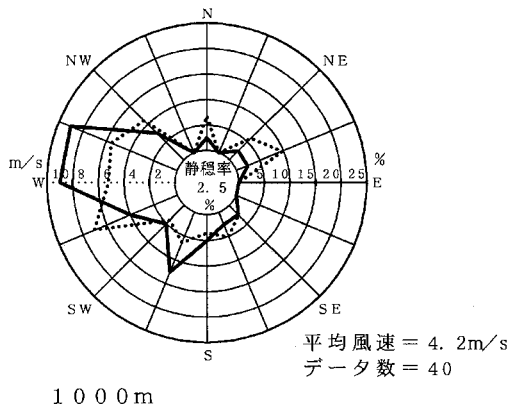
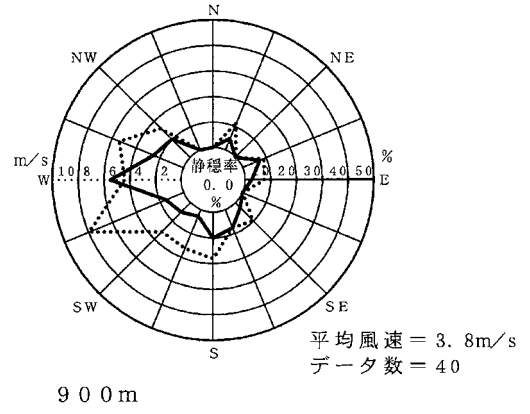
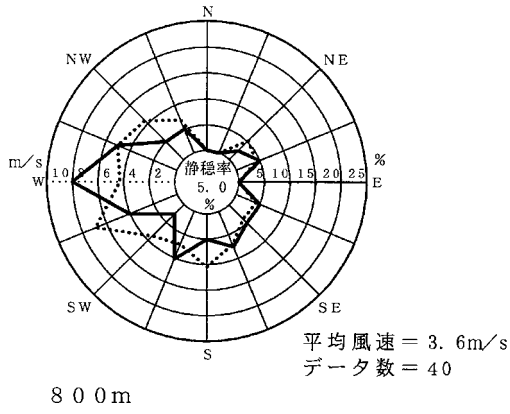


図5-1-6(3) 季節別高度別風配図 (夏季 (3/3))

—— 風向別出現率 (%)
 風向別平均風速 (m/s)
 静穏 (calm) : 0.4 m/s 以下

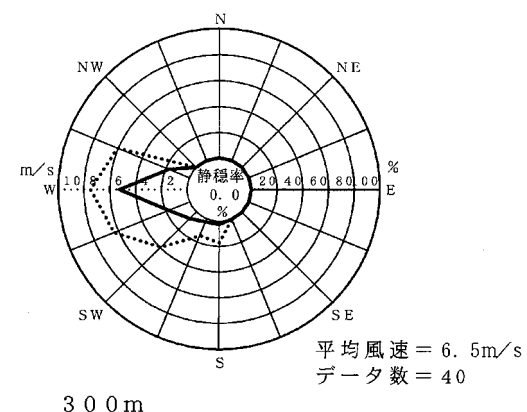
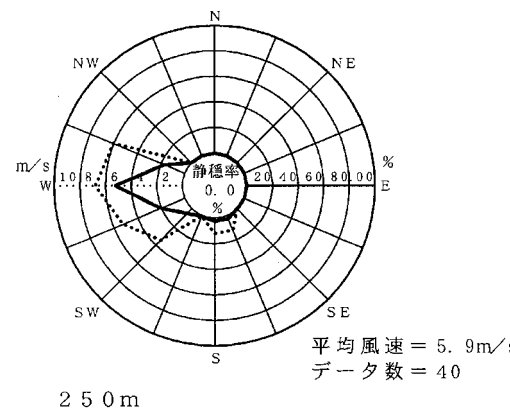
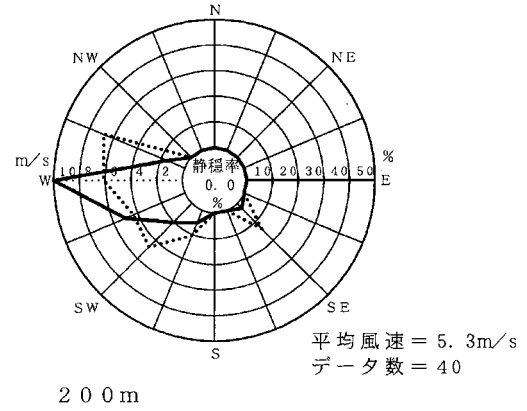
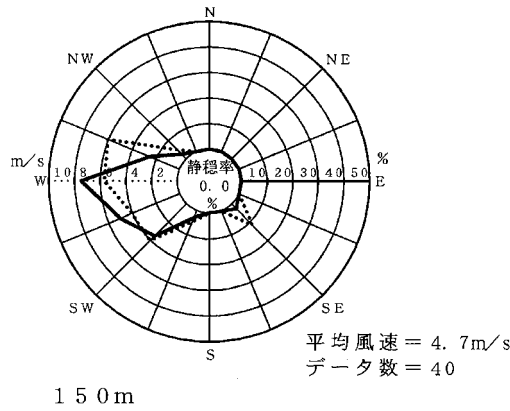
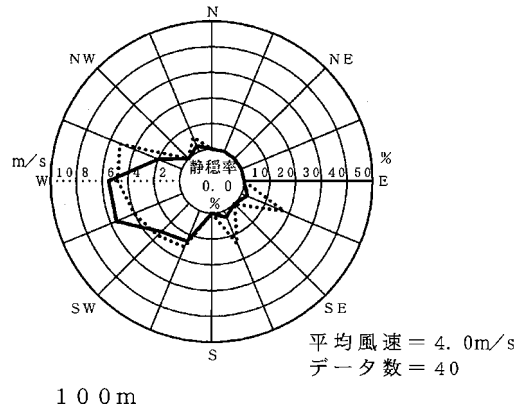
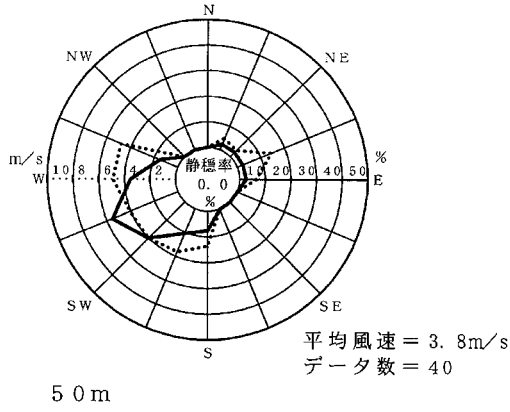


図5-1-6(4) 季節別高度別風配図 (冬季 (1/3))

—— 風向別出現率 (%)
 風向別平均風速 (m/s)
 静穏 (calm) : 0.4 m/s 以下

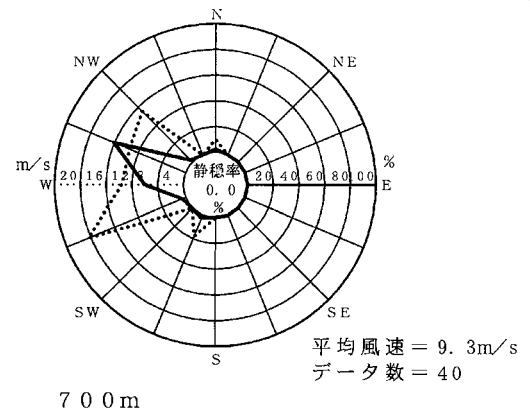
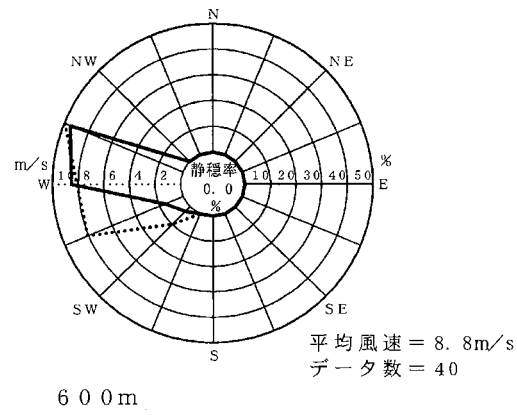
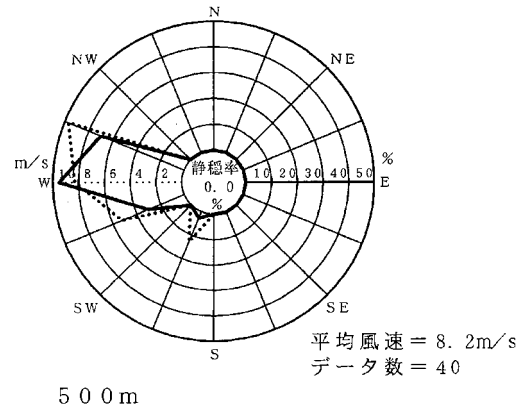
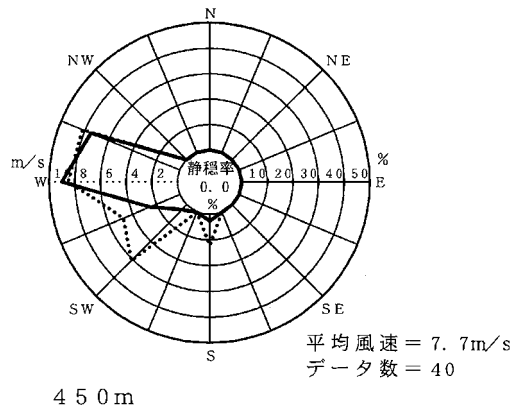
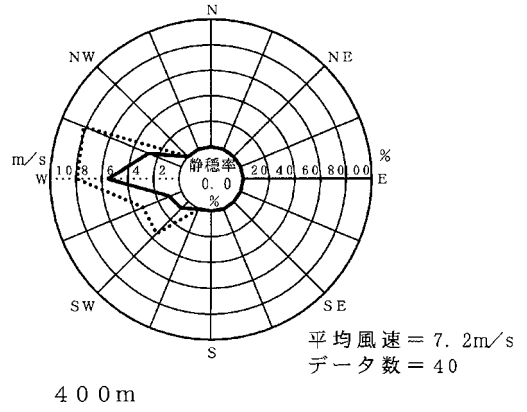
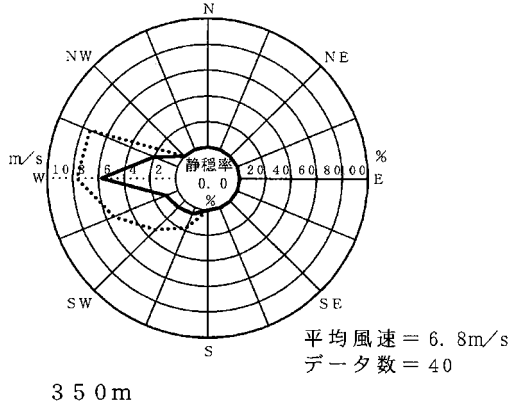


図5-1-6(5) 季節別高度別風配図 (冬季 (2/3))

—— 風向別出現率 (%)
 風向別平均風速 (m/s)
 静穏 (calm) : 0.4 m/s 以下

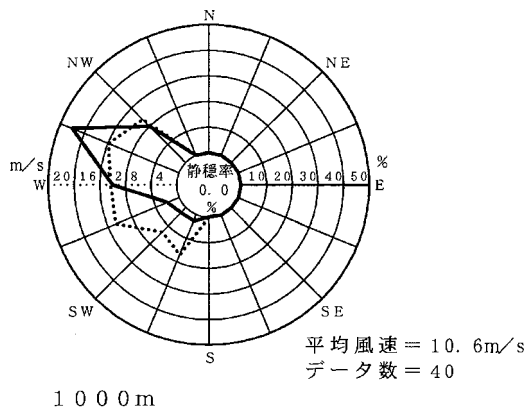
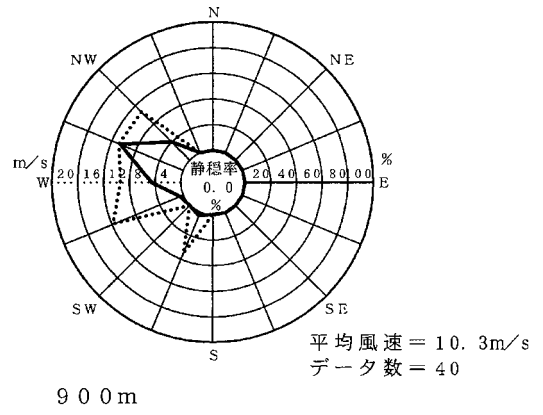
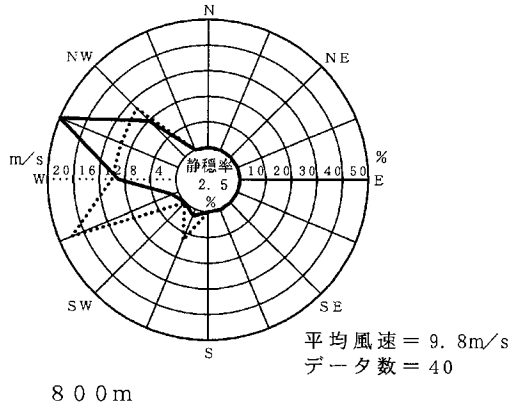


図5-1-6(6) 季節別高度別風配図 (冬季 (3/3))

—— 風向別出現率 (%)
 風向別平均風速 (m/s)
 静穏 (c a 1 m) : 0.4 m/s 以下

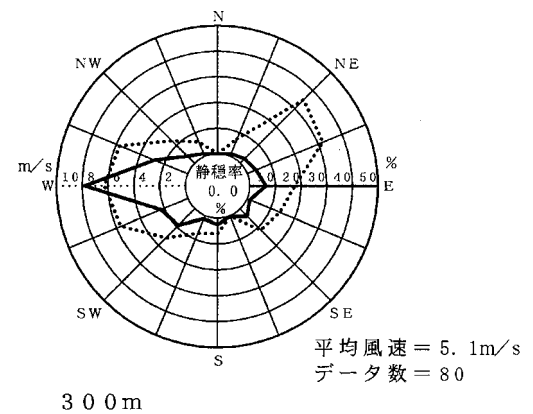
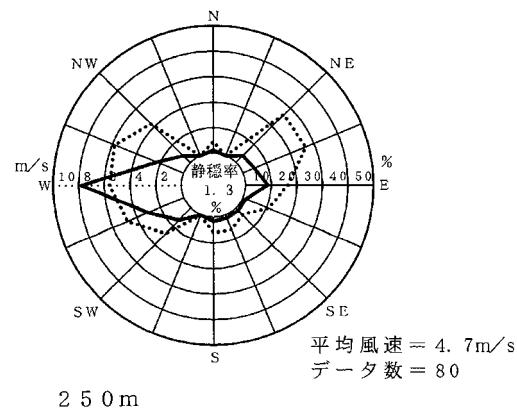
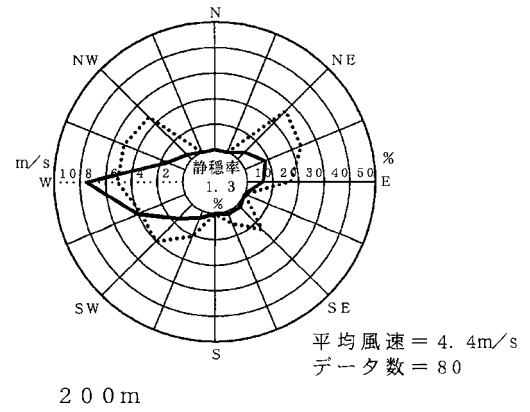
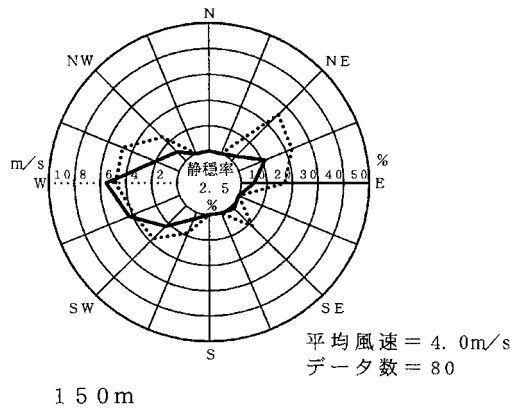
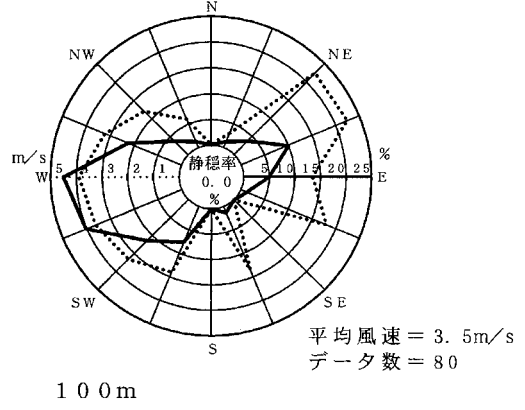
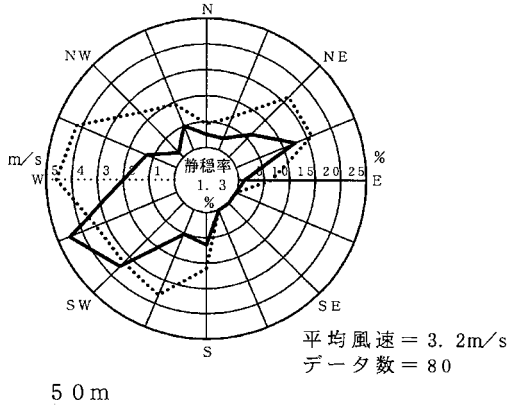


図5-1-6(7) 季節別高度別風配図 (年間 (1/3))

—— 風向別出現率 (%)
 風向別平均風速 (m/s)
 静穏 (calm) : 0.4 m/s 以下

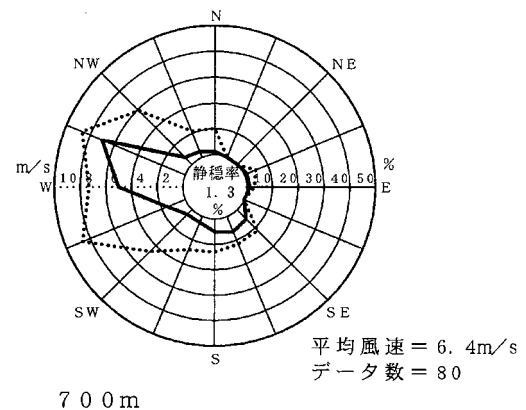
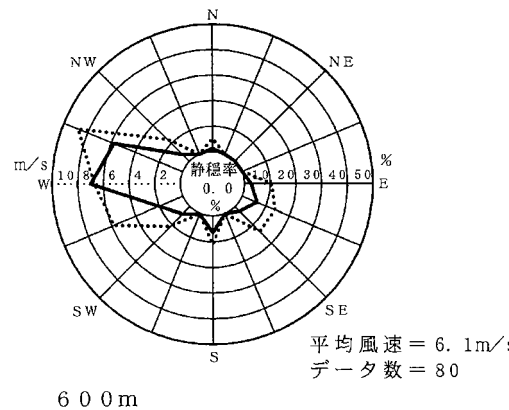
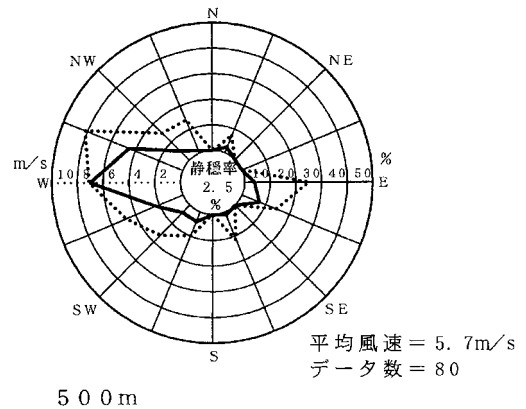
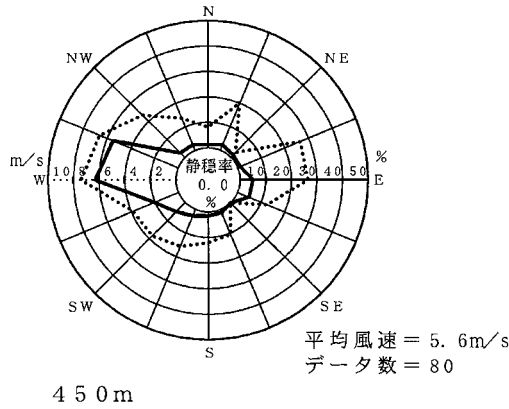
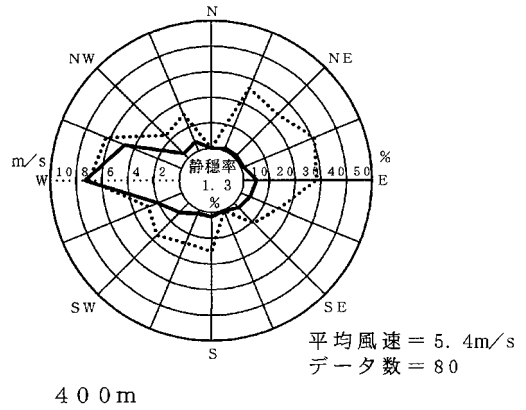
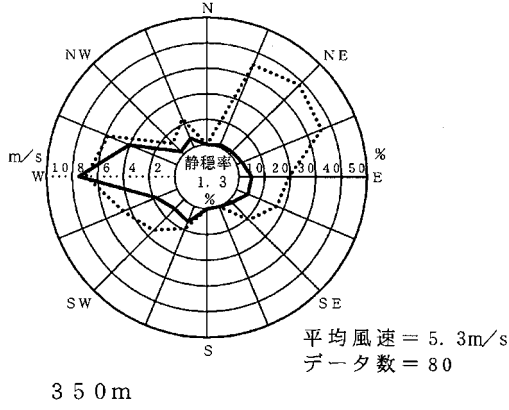


図5-1-6(8) 季節別高度別風配図 (年間 (2/3))

—— 風向別出現率 (%)
 風向別平均風速 (m/s)
 静穩 (calm) : 0.4 m/s 以下

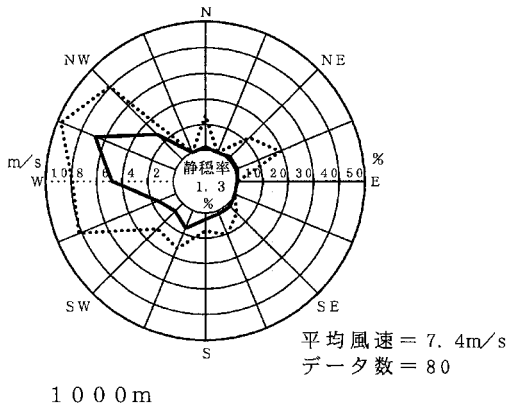
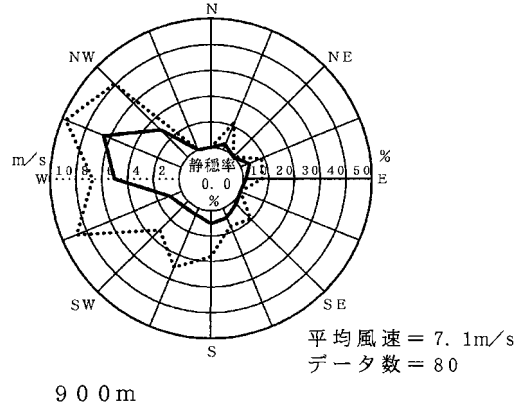
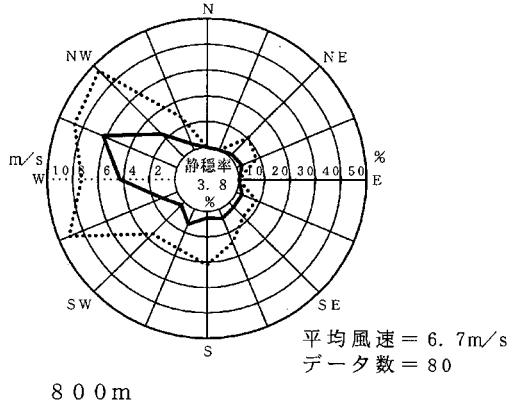


図5-1-6(9) 季節別高度別風配図 (年間 (3/3))

② 風速

地点③面替地区（農地）における上層風速の高度別平均風速を表5-1-28及び図5-1-7に示す。

年間の全日における高度50mの平均風速は3.2m/s、高度100mの平均風速は3.5m/s、高度200mの平均風速は4.4m/s、高度300mの平均風速は5.1m/s、高度500mの平均風速は5.7m/s、高度1,000mの平均風速は7.4m/sであった。

表5-1-28 高度別平均風速

単位：m/s

高度 (m)	夏季			冬季			年間		
	全日	昼間	夜間	全日	昼間	夜間	全日	昼間	夜間
50	2.6	2.7	2.3	3.8	3.9	3.8	3.2	3.2	3.2
100	3.0	3.0	2.9	4.0	3.8	4.1	3.5	3.3	3.7
150	3.3	3.4	3.2	4.7	4.3	4.9	4.0	3.8	4.3
200	3.5	3.5	3.5	5.3	4.7	5.7	4.4	4.0	4.8
250	3.5	3.5	3.5	5.9	5.3	6.2	4.7	4.2	5.2
300	3.7	3.6	3.8	6.5	5.6	7.0	5.1	4.4	5.8
350	3.7	3.6	4.0	6.8	6.3	7.1	5.3	4.6	6.0
400	3.6	3.4	3.8	7.2	6.8	7.4	5.4	4.7	6.1
450	3.5	3.3	3.7	7.7	7.3	8.0	5.6	4.8	6.4
500	3.3	3.4	3.2	8.2	7.8	8.3	5.7	5.1	6.4
550	3.2	3.3	3.1	8.5	8.1	8.8	5.9	5.1	6.7
600	3.4	3.4	3.3	8.8	8.4	9.1	6.1	5.3	6.9
650	3.4	3.4	3.4	9.1	8.7	9.4	6.3	5.3	7.2
700	3.5	3.5	3.4	9.3	9.0	9.5	6.4	5.6	7.2
750	3.6	3.7	3.3	9.5	9.0	9.8	6.5	5.7	7.4
800	3.6	3.7	3.5	9.8	9.3	10.1	6.7	5.8	7.6
850	3.8	3.9	3.7	10.1	9.4	10.5	7.0	5.9	8.0
900	3.8	3.7	4.1	10.3	9.6	10.8	7.1	5.9	8.3
950	4.0	3.8	4.3	10.6	9.8	11.1	7.3	6.0	8.5
1,000	4.2	4.1	4.4	10.6	9.7	11.2	7.4	6.2	8.6

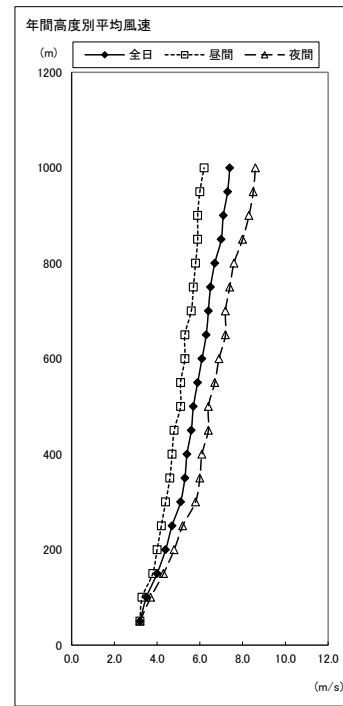
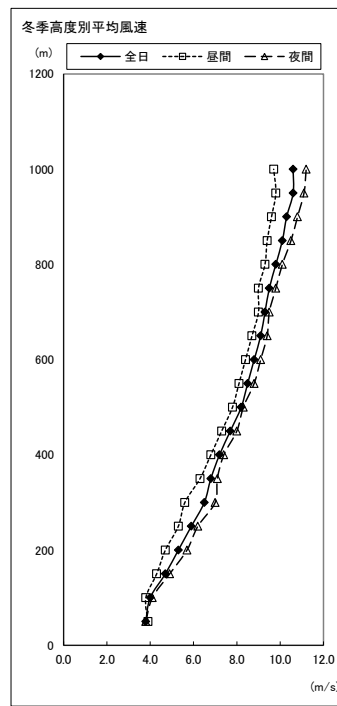
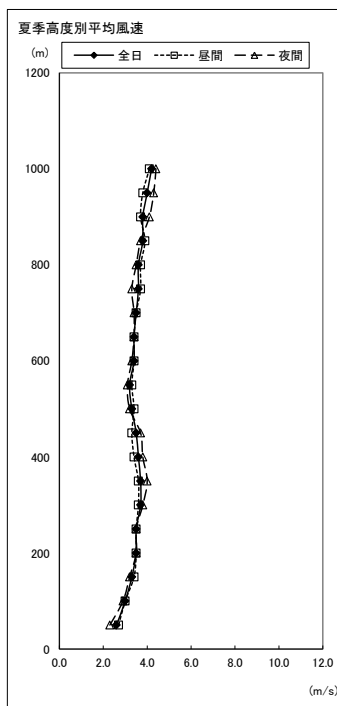


図5-1-7 高度別平均風速

③ 気温

地点③面替地区（農地）における上層気温の高度別平均気温を表5-1-29及び図5-1-8に示す。

年間の全日における地上1.5mの平均気温は11.0℃、高度50mの平均気温は10.4℃、高度100mの平均気温は10.1℃、高度200mの平均気温は9.4℃、高度300mの平均気温は8.7℃、高度500mの平均気温は7.4℃、高度1,000mの平均気温は4.7℃であった。

表5-1-29 高度別平均気温

単位：℃

高度 (m)	夏季			冬季			年間		
	全日	昼間	夜間	全日	昼間	夜間	全日	昼間	夜間
1.5	22.9	24.2	20.7	-0.9	1.5	-2.4	11.0	15.7	6.3
50	22.1	23.1	20.4	-1.3	0.2	-2.2	10.4	14.5	6.3
100	21.8	22.7	20.2	-1.6	-0.3	-2.4	10.1	14.1	6.1
150	21.4	22.2	19.9	-1.9	-0.8	-2.6	9.7	13.6	5.8
200	21.1	21.9	19.7	-2.3	-1.2	-3.0	9.4	13.2	5.5
250	20.7	21.5	19.5	-2.7	-1.6	-3.4	9.0	12.8	5.2
300	20.4	21.1	19.2	-3.1	-1.9	-3.8	8.7	12.5	4.8
350	20.1	20.8	18.9	-3.5	-2.3	-4.1	8.3	12.1	4.5
400	19.7	20.4	18.6	-3.7	-2.5	-4.5	8.0	11.8	4.2
450	19.5	20.1	18.4	-4.0	-2.9	-4.7	7.7	11.5	4.0
500	19.2	19.7	18.2	-4.3	-3.2	-4.9	7.4	11.1	3.7
550	18.8	19.3	18.0	-4.5	-3.4	-5.2	7.2	10.8	3.5
600	18.6	19.0	17.9	-4.8	-3.8	-5.4	6.9	10.4	3.3
650	18.3	18.7	17.6	-5.0	-4.0	-5.6	6.6	10.2	3.1
700	18.0	18.4	17.5	-5.3	-4.4	-5.8	6.4	9.8	2.9
750	17.7	18.0	17.2	-5.5	-4.8	-5.9	6.1	9.4	2.8
800	17.4	17.6	17.1	-5.8	-5.3	-6.2	5.8	9.0	2.5
850	17.1	17.2	16.8	-6.1	-5.5	-6.4	5.5	8.7	2.3
900	16.8	17.0	16.6	-6.4	-5.9	-6.6	5.2	8.4	2.1
950	16.6	16.7	16.4	-6.6	-6.1	-6.9	5.0	8.1	1.8
1,000	16.2	16.3	16.1	-6.9	-6.3	-7.2	4.7	7.8	1.5

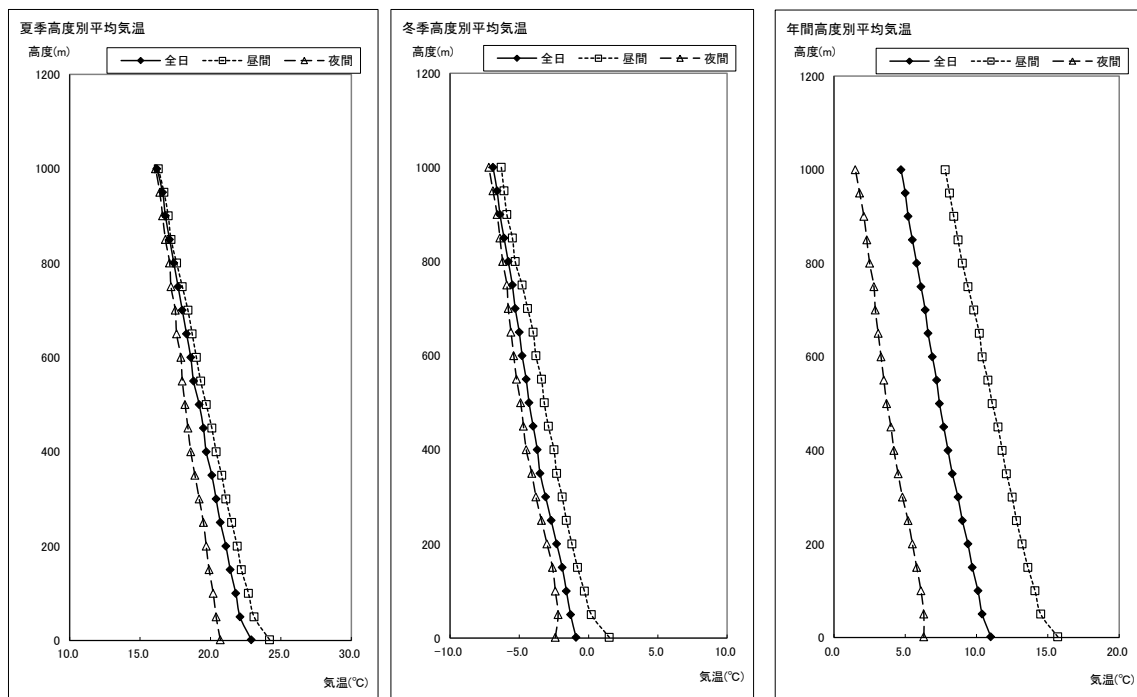


図5-1-8 高度別平均気温

高度別平均気温勾配を表5-1-30及び図5-1-9に示す。

年間の全日における地上1.5～高度50mの平均気温勾配は-1.2℃/100m、高度50～100mの平均気温勾配は-0.6℃/100m、高度100～150mの平均気温勾配は-0.8℃/100m、高度150～200mの平均気温勾配は-0.6℃/100mであった。

表5-1-30 高度別平均気温勾配

単位：℃/100m

高度 (m)	夏季			冬季			年間		
	全日	昼間	夜間	全日	昼間	夜間	全日	昼間	夜間
1.5～50	-1.6	-2.2	-0.6	-0.8	-2.6	0.4	-1.2	-2.4	0.0
50～100	-0.6	-0.8	-0.4	-0.6	-1.0	-0.4	-0.6	-0.8	-0.4
100～150	-0.8	-1.0	-0.6	-0.6	-1.0	-0.4	-0.8	-1.0	-0.6
150～200	-0.6	-0.6	-0.4	-0.8	-0.8	-0.8	-0.6	-0.8	-0.6
200～250	-0.8	-0.8	-0.4	-0.8	-0.8	-0.8	-0.8	-0.8	-0.6
250～300	-0.6	-0.8	-0.6	-0.8	-0.6	-0.8	-0.6	-0.6	-0.8
300～350	-0.6	-0.6	-0.6	-0.8	-0.8	-0.6	-0.8	-0.8	-0.6
350～400	-0.8	-0.8	-0.6	-0.4	-0.4	-0.8	-0.6	-0.6	-0.6
400～450	-0.4	-0.6	-0.4	-0.6	-0.8	-0.4	-0.6	-0.6	-0.4
450～500	-0.6	-0.8	-0.4	-0.6	-0.6	-0.4	-0.6	-0.8	-0.6
500～550	-0.8	-0.8	-0.4	-0.4	-0.4	-0.6	-0.4	-0.6	-0.4
550～600	-0.4	-0.6	-0.2	-0.6	-0.8	-0.4	-0.6	-0.8	-0.4
600～650	-0.6	-0.6	-0.6	-0.4	-0.4	-0.4	-0.6	-0.4	-0.4
650～700	-0.6	-0.6	-0.2	-0.6	-0.8	-0.4	-0.4	-0.8	-0.4
700～750	-0.6	-0.8	-0.6	-0.4	-0.8	-0.2	-0.6	-0.8	-0.2
750～800	-0.6	-0.8	-0.2	-0.6	-1.0	-0.6	-0.6	-0.8	-0.6
800～850	-0.6	-0.8	-0.6	-0.6	-0.4	-0.4	-0.6	-0.6	-0.4
850～900	-0.6	-0.4	-0.4	-0.6	-0.8	-0.4	-0.6	-0.6	-0.4
900～950	-0.4	-0.6	-0.4	-0.4	-0.4	-0.6	-0.4	-0.6	-0.6
950～1,000	-0.8	-0.8	-0.6	-0.6	-0.4	-0.6	-0.6	-0.6	-0.6

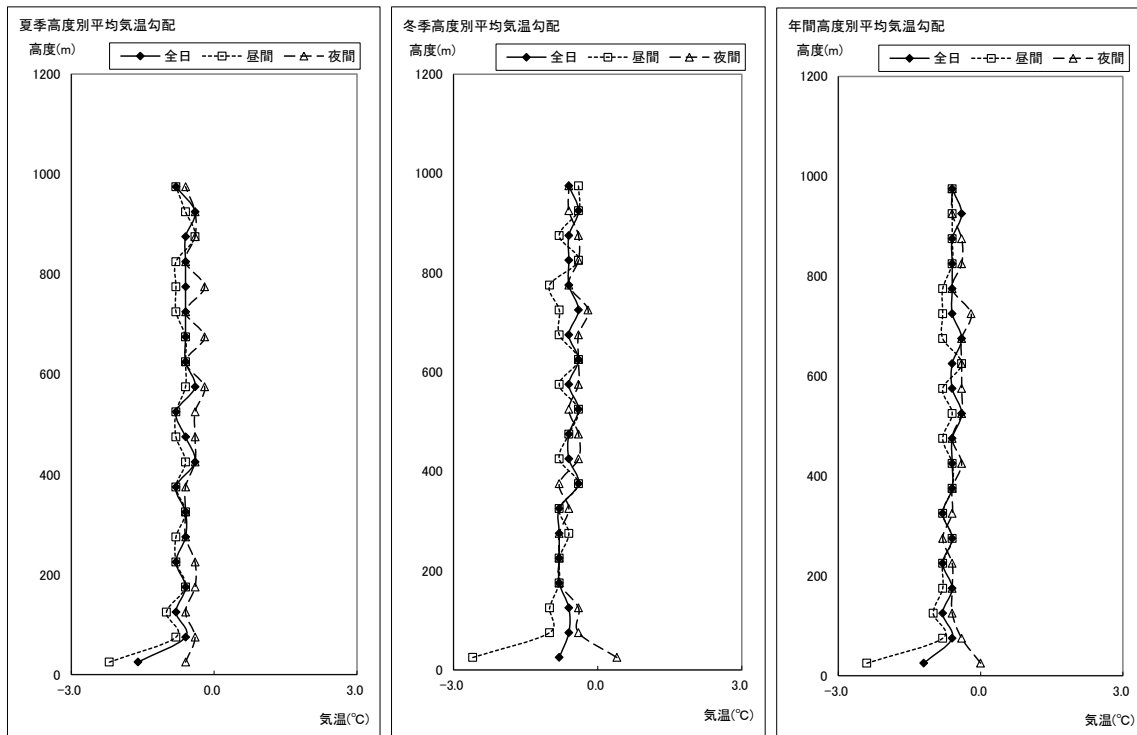


図5-1-9 高度別平均気温勾配

④ 逆転層

上層気温観測結果より分類した逆転層の出現頻度を、表5-1-31に示す。

逆転層区分高度は煙突実体高（煙突高さ）を考慮した高度（100m）及び有効煙突高を考慮した高度（300m）を設定した。

年間の逆転層区分毎出現頻度は、区分高度100mで逆転なしが71.3%、下層逆転が0%、上層逆転が22.5%、全層・二段逆転が6.3%、区分高度300mで逆転なしが71.3%、下層逆転が6.3%、上層逆転が16.3%、全層・二段逆転が6.3%であった。

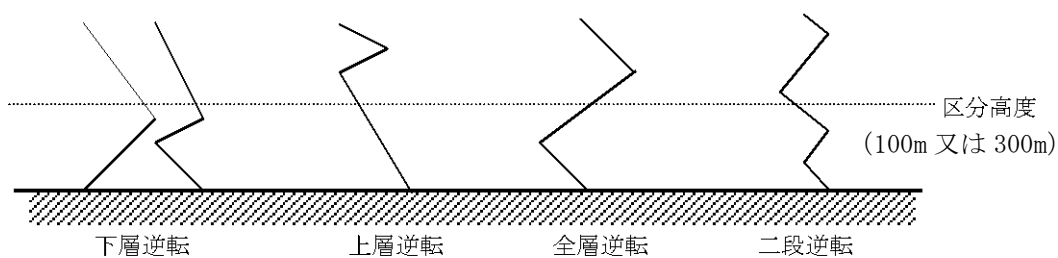
表5-1-31 逆転層の出現頻度

区分高度	逆転層区分	夏季		冬季		年間	
		回数(回)	頻度(%)	回数(回)	頻度(%)	回数(回)	頻度(%)
100m	逆転なし	28	70.0	29	72.5	57	71.3
	下層逆転	0	0.0	0	0.0	0	0.0
	上層逆転	11	27.5	7	17.5	18	22.5
	全層・二段逆転	1	2.5	4	10.0	5	6.3
300m	逆転なし	28	70.0	29	72.5	57	71.3
	下層逆転	4	10.0	1	2.5	5	6.3
	上層逆転	6	15.0	7	17.5	13	16.3
	全層・二段逆転	2	5.0	3	7.5	5	6.3

注1) 出現頻度は、四捨五入の関係で合計が一致しないことがある。

注2) 出現頻度は、観測回数に対する比率(%)を示す。

注3) 逆転層分類は、区分高度と逆転層の位置関係から、区分高度より下にあるものを下層逆転、区分高度より上にあるものを上層逆転、区分高度にまたがるものを全層逆転、区分高度の上と下にあるものを二段逆転とし、下層、上層、全層・二段逆転の順に集計した。



1-2 予測及び評価の結果

1. 予測の内容及び方法

大気質に係る予測の内容及び方法についての概要を表5-1-32(1)、(2)に示す。

1) 予測対象の内容

対象事業の影響要因を踏まえ、工事中における資材等の運搬に伴う工事関係車両の走行及び土地造成、掘削、舗装工事・コンクリート工事、建築物の工事に伴う建設機械の稼働、供用時におけるごみ搬入車両等の走行及び焼却施設の稼働に伴う周辺環境への影響について予測を行った。

2) 予測地域及び地点

工事関係車両及びごみ搬入車両等の走行に伴う影響について予測地域及び地点は、沿道環境大気質の現地調査地域及び地点に準じた。

また、建設機械の稼働に伴う影響について予測地域及び地点は、対象事業実施区域及びその周辺とし、焼却施設の稼働に伴う影響について予測地域及び地点は、一般環境大気質及び気象の現地調査地域及び地点に準じた。

3) 予測対象時期

予測対象時期は、工事中における工事関係車両の走行及び建設機械の稼働に伴う影響が最大となる時期とし、供用時におけるごみ搬入車両等の走行及び焼却施設の稼働に伴う影響について施設が定常的に稼働する時期とした。

表5-1-32(1) 大気質に係る予測の内容及び方法（工事による影響）

影響要因の区分	予測事項	予測方法	予測地域・地点	予測対象時期	
工事による影響	運搬（機械・資材・廃材等）	工事関係車両の走行に伴い発生する二酸化窒素、浮遊粒子状物質	走行ルート沿道地域のうち、住居等の分布を勘案した地点（現地調査地点と同様）	工事関係車両の運行台数が最大となる時期	
		粉じん			類似事例の引用若しくは解析
	土地造成（切土・盛土） 掘削 舗装工事・コンクリート工事 建築物の工事	建設機械の稼働に伴い発生する二酸化窒素、浮遊粒子状物質	大気拡散式（プルーム式・パフ式）	対象事業実施区域及びその周辺	建設機械の稼働の影響が最大となる時期
		粉じん	ユニット法による降下ばいじん量の予測	対象事業実施区域及びその周辺	降下ばいじん量の影響が最大となる時期

表5-1-32(2) 大気質に係る予測の内容及び方法（存在・供用による影響）

影響要因の区分	予測事項	予測方法	予測地域・地点	予測対象時期	
存在・供用による影響	自動車交通の発生	ごみ搬入車両等の走行に伴い発生する二酸化窒素、浮遊粒子状物質	大気拡散式(ブルーム式・パフ式)	搬入ルート沿道地域のうち、住居等の分布を勘案した地点(現地調査地点と同様)	施設が定常的に稼働する時期
	焼却施設の稼働	煙突排ガスからの二酸化硫黄、二酸化窒素、浮遊粒子状物質、塩化水素、ダイオキシン類	○長期平均濃度 対象事業実施区域1地点及び周辺で実施する地上気象観測地点の地上風等を用いた風系推計モデル(三次元マスコンモデル)と大気拡散モデル(移流パフモデル)により予測	対象事業実施区域及びその周辺	施設が定常的に稼働する時期
			○短期高濃度 上層気象の現地調査結果及び施設配置計画等に基づき、特定条件の短期高濃度を予測		
	微小粒子状物質	調査事例等を基に簡易的に予測			

2. 工事中における工事関係車両の走行に伴う大気質への影響

1) 予測項目

予測項目は、工事中における工事関係車両（機械・資材・廃材等の運搬車両及び作業員の通勤車両）の走行に伴い発生する二酸化窒素、浮遊粒子状物質及び粉じんの飛散の程度とした。

2) 予測地域及び地点

本事業の工事関係車両ルートは、残土の搬出先等が現時点で未定であるものの、基本的に市道6-74号線（市道南北線）を使用し、他の道路の使用はほとんどないと想定していることから、予測地域及び地点は、道路沿道環境大気質現地調査地域及び地点のうち、工事関係車両の通過する、表5-1-33及び図5-1-1（5-1-5頁参照）に示す1地点とした。

なお、残土の搬出先等が評価書までに確定し、新たに工事関係車両ルートとなる道路がある場合には、当該道路についても予測・評価を行う。

表5-1-33 沿道環境大気質に係る予測地点

地点番号	地点名
地点A	市道6-74号線（通称：市道南北線） ※上平尾地区（守芳院東側付近）

3) 予測対象時期

予測対象時期は、工事関係車両の運行台数が最大となる工事開始後26～37ヵ月目の1年間とした。

4) 予測方法

(1) 工事関係車両の走行に伴う大気質（二酸化窒素、浮遊粒子状物質）

① 予測手順

工事関係車両の走行に伴う大気質の予測手順は、図5-1-10に示すとおりとした。

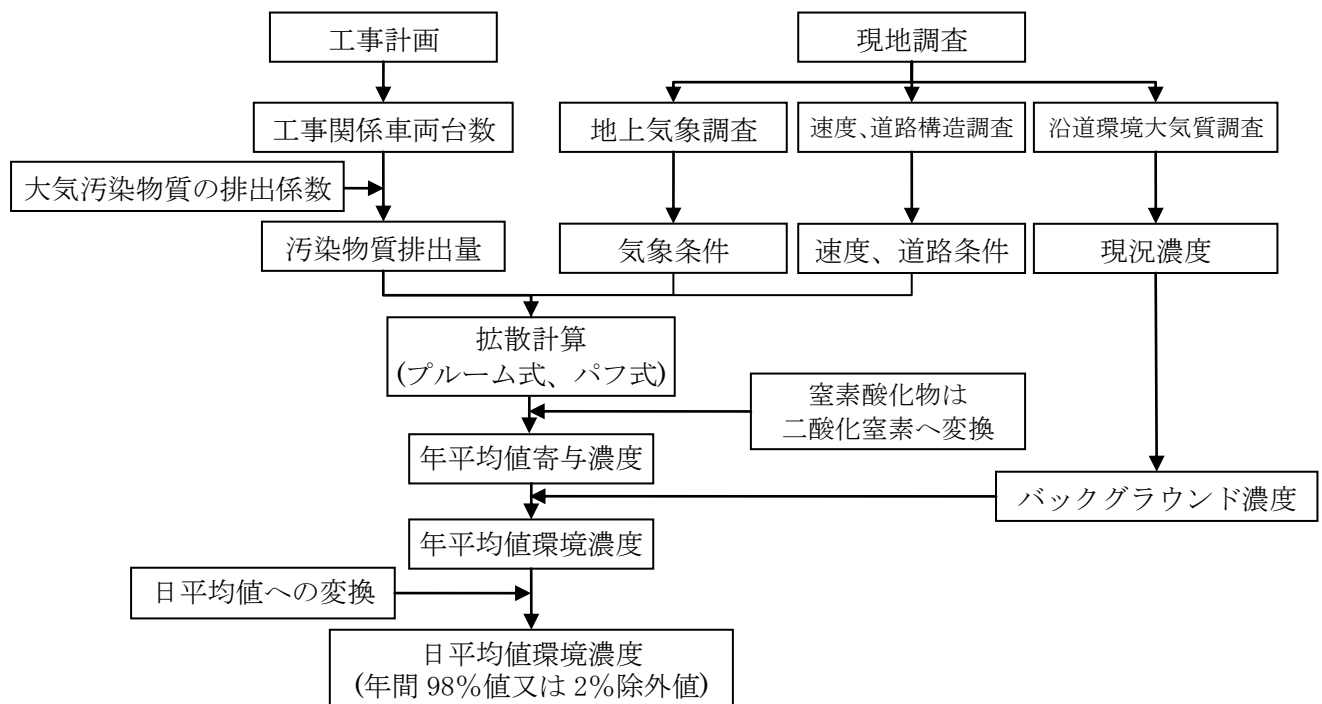


図5-1-10 工事関係車両の走行に伴う大気質の予測手順

② 予測式

予測式は、「道路環境影響評価の技術手法（平成24年度版）」（平成25年3月 国土交通省 国土技術政策総合研究所、独立行政法人 土木研究所）に示される大気拡散計算式（プルーム式及びパフ式）を用いた。予測式を以下に示す。

ア．有風時（風速1.0m/sを超える場合）：プルーム式

$$C(x, y, z) = \frac{Q}{2\pi \cdot u \cdot \sigma_y \cdot \sigma_z} \cdot \exp\left(-\frac{y^2}{2\sigma_y^2}\right) \left[\exp\left\{-\frac{(z+H)^2}{2\sigma_z^2}\right\} + \exp\left\{-\frac{(z-H)^2}{2\sigma_z^2}\right\} \right]$$

$$\sigma_y = \frac{W}{2} + 0.46L^{0.81}$$

$$\sigma_z = \sigma_{z_0} + 0.31L^{0.83}$$

イ．弱風時（風速1.0m/s以下）：パフ式

$$C(x, y, z) = \frac{Q}{(2\pi)^{3/2} \cdot \alpha^2 \cdot \gamma} \left\{ \frac{1 - \exp\left(-\frac{\ell}{t_0^2}\right)}{2\ell} + \frac{1 - \exp\left(-\frac{m}{t_0^2}\right)}{2m} \right\}$$

$$\ell = \frac{1}{2} \cdot \left\{ \frac{x^2 + y^2}{\alpha^2} + \frac{(z-H)^2}{\gamma^2} \right\}$$

$$m = \frac{1}{2} \cdot \left\{ \frac{x^2 + y^2}{\alpha^2} + \frac{(z+H)^2}{\gamma^2} \right\}$$

[記号]

- $C(x, y, z)$: (x, y, z)地点における窒素酸化物濃度 (ppm) 又は浮遊粒子状物質濃度 (mg/m^3)
- Q : 点煙源の窒素酸化物の排出量 (mL/s) 又は浮遊粒子状物質の排出量 (mg/s)
- u : 平均風速 (m/s)
- H : 排出源の高さ (m)
- σ_y, σ_z : 水平 (y)、鉛直 (z) 方向の拡散幅 (m)
($x < W/2$ の場合は、 $\sigma_y = W/2$ 、 $\sigma_z = \sigma_{z_0}$ とする。)
- σ_{z_0} : 鉛直方向の初期拡散幅 (1.5m(遮音壁がない場合))
- L : 車道部端からの距離 ($L = x - W/2$) (m)
- W : 車道部幅員 (m)
- x : 風向に沿った風下距離 (m)
- y : x軸に直角な水平距離 (m)
- z : x軸に直角な鉛直距離 (m)
- t_0 : 初期拡散幅に相当する時間 ($t_0 = W/2\alpha$) (s)
- α, γ : 拡散幅に関する係数
($\alpha = 0.3$ 、 $\gamma = 0.18$ (昼間:7:00~19:00)、 $\gamma = 0.09$ (夜間:19:00~7:00))

ウ. 年平均値の計算

$$Ca = \frac{\sum_{t=1}^{24} Ca_t}{24}$$

$$Ca_t = \left[\sum_{s=1}^{16} \{ (Rw_s / uw_{ts}) \times fw_{ts} \} + Rc_{dn} \times fc_t \right] Q_t$$

[記号]

Ca : 年平均濃度 (ppm又はmg/m³)

Ca_t : 時刻tにおける年平均濃度 (ppm又はmg/m³)

Rw_s : プルーム式により求められた風向別基準濃度 (m⁻¹)

fw_{ts} : 年平均時間別風向出現割合

uw_{ts} : 年平均時間別風向別平均風速 (m/s)

Rc_{dn} : パフ式により求められた昼夜別基準濃度 (s/m²)

fc_t : 年平均時間別弱風時出現割合

Q_t : 年平均時間別平均排出量 (mL/m・s、mg/m・s)

なお、添字のsは風向 (16方位)、tは時間、dnは昼夜の別、wは有風時、cは弱風時を示す。

③ 予測条件の設定

ア. 交通条件

ア) 一般交通量

一般交通量は、現地調査結果(表5-2-7[5-2-7頁参照])と同様とし、表5-1-34に示すとおりとした。

表5-1-34 予測地点の一般交通量 (断面交通量)

単位: 台/日

予測地点 (道路名)	大型車	小型車	合計
地点A (市道 6-74 号線)	26	272	298

イ) 工事関係車両台数

工事関係車両台数は、予測対象時期において、1年間の工事関係車両台数が最大となる時期 (工事開始後26~37ヵ月目) とし、表5-1-35に示すとおりとした。なお、工事関係車両台数の設定の考え方を資料編 (第1章 事業計画1.1 工事計画) に示す。

表5-1-35 予測地点の工事関係車両台数 (断面交通量)

単位: 台/日

予測地点 (道路名)	大型車	小型車	合計
地点A (市道 6-74 号線)	190	130	320

ウ) 将来交通量

将来交通量は、一般交通量に工事関係車両台数を加えた台数とし、表5-1-36に示すとおりとした。

表5-1-36 予測地点の将来交通量（断面交通量）

単位：台/日

予測地点 (道路名)	大型車	小型車	合計
地点A (市道6-74号線)	216	402	618

イ. 道路条件、排出源位置

予測地点の道路条件、排出源位置を、図5-1-11に示す。排出源位置は、車道部の道路中心より1.0mの高さとし、予測位置は道路端の地上1.5mとした。

また、点煙源は図5-1-12に示すとおり車道部の中央部予測断面を中心に前後合わせて400mの区間に配置した。

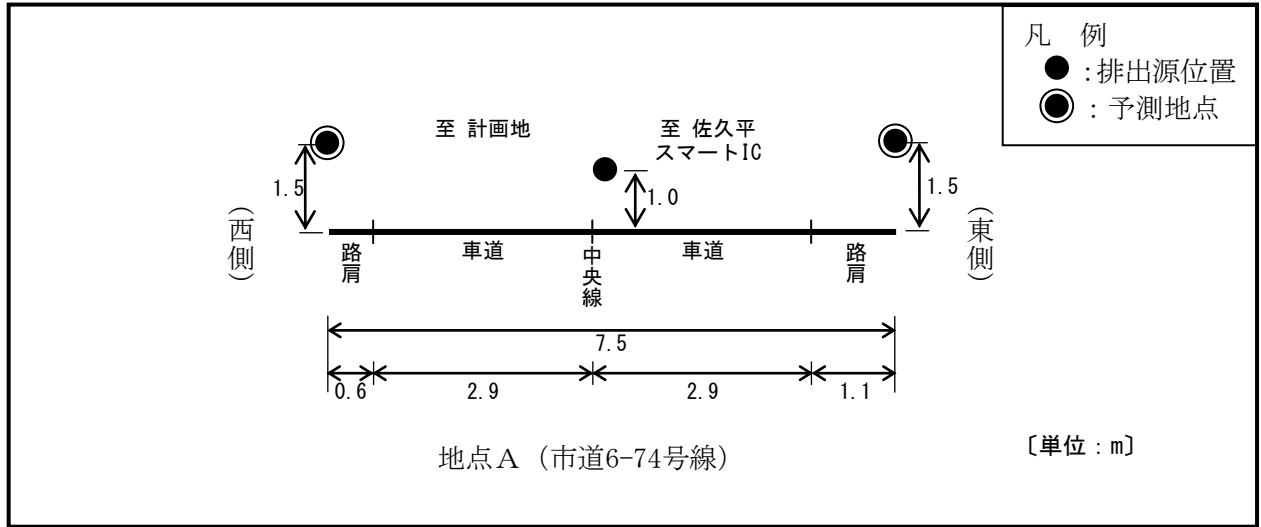


図5-1-11 予測地点の道路条件、排出源位置

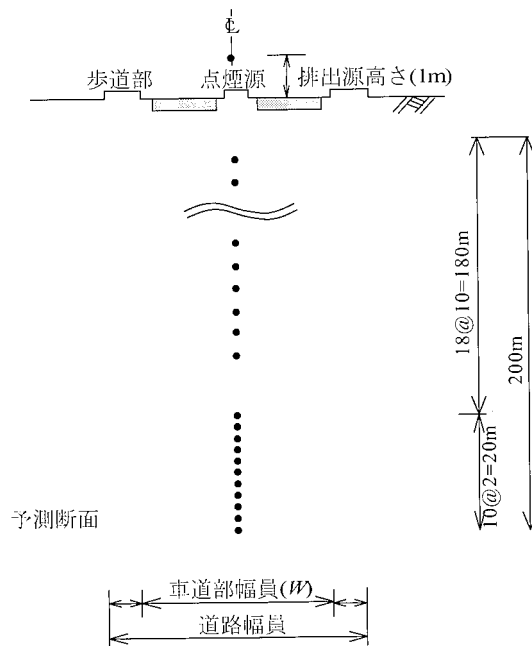


図5-1-12 点煙源の配置

ウ. 走行速度

走行速度については、現地調査結果を基に、表5-1-37に示すとおり設定した。

表5-1-37 走行速度

予測地点 (道路名)	走行速度
地点A (市道 6-74 号線)	45 km/時

エ. 汚染物質排出量

ア) 汚染物質排出量の算出

汚染物質排出量の算出は、以下の式を用いた。

$$Q_t = V_w \times \frac{1}{3600} \times \frac{1}{1000} \times \sum_{i=1}^2 (N_{it} \times E_i)$$

[記号]

- Q_t : 時間別平均排出量 (mL/m・s、mg/m・s)
- E_i : 車種別排出係数 (g/km・台)
- N_{it} : 車種別時間別交通量 (台/h)
- V_w : 換算係数 (mL/g、mg/g)
- 窒素酸化物の場合 : 20℃、1気圧で、523mL/g
- 浮遊粒子状物質の場合 : 1,000mg/g

イ) 排出係数

窒素酸化物及び浮遊粒子状物質の予測対象時期における車種別排出係数は、「道路環境影響評価等に用いる自動車排出係数の算定根拠（平成22年度版）」（国土技術政策総合研究所資料）に基づき、表5-1-38に示すとおり設定した。
なお、地点A付近は、縦断勾配があるため、排出係数を補正している。

表5-1-38 車種別排出係数

車種	車線	窒素酸化物 (g/(km・台))	浮遊粒子状物質 (g/(km・台))	走行速度 (km/時)	備考
大型車	西側	1.248	0.045023	45	上り坂
	東側	1.216	0.044381		下り坂
小型車	西側	0.064	0.001797	45	上り坂
	東側	0.063	0.001756		下り坂

オ. 気象条件

予測に用いる気象（風向・風速）は1年間の地上気象調査結果を用いることとする。なお、4季実施した気象調査の結果や上層気象調査の結果から、地点②面替地区（上尾崎付近）が本地域の気象を代表していると考えられることから、同地点の結果を用いる（資料編「第2章 大気質 2.3 風の場の再現性の検証結果」参照）。なお、風速については、以下に示すべき乗則の式により、地上高1mの風速に補正して用いた。

$$U = U_0 \cdot (H/H_0)^P$$

[記号]

- U : 高さHmにおける推計風速(m/s)
- U₀ : 基準高さH₀の風速(m/s)
- H : 排出源の高さ(m)
- H₀ : 基準とする高さ(10m)
- P : べき指数(郊外: 1/5)

カ. 窒素酸化物濃度から二酸化窒素濃度への変換

窒素酸化物濃度から二酸化窒素濃度への変換は、「道路環境影響評価の技術手法（平成24年度版）」（平成25年3月 国土交通省 国土技術政策総合研究所、独立行政法人 土木研究所）に示される次式を用いた。

$$[\text{NO}_2]_R = 0.0714[\text{NOx}]_R^{0.438} (1 - [\text{NOx}]_{BG} / [\text{NOx}]_T)^{0.801}$$

[記号]

$[\text{NOx}]_R$: 窒素酸化物の対象道路の寄与濃度 (ppm)

$[\text{NO}_2]_R$: 二酸化窒素の対象道路の寄与濃度 (ppm)

$[\text{NOx}]_{BG}$: 窒素酸化物のバックグラウンド濃度 (ppm)

$[\text{NOx}]_T$: 窒素酸化物のバックグラウンド濃度と対象道路の寄与濃度の合計値 (ppm)
 $([\text{NOx}]_T = [\text{NOx}]_R + [\text{NOx}]_{BG})$

キ. バックグラウンド濃度

バックグラウンド濃度は、予測地点での現地調査結果の年間平均値とし、表5-1-39に示すとおり設定した。

表5-1-39 バックグラウンド濃度

項目	バックグラウンド濃度
二酸化窒素	0.004ppm
浮遊粒子状物質	0.018mg/m ³

ク. 年平均値から日平均値の年間98%値又は2%除外値への変換

環境基準と比較するために、二酸化窒素については年平均値から日平均値の年間98%値、浮遊粒子状物質については年平均値から日平均値の2%除外値への換算を行った。

換算式は「道路環境影響評価の技術手法（平成24年度版）」（平成25年3月 国土交通省 国土技術政策総合研究所、独立行政法人 土木研究所）に示される次式を用いた。

【二酸化窒素（年間98%値）】

$$\text{年間98\%値} = a([\text{NO}_2]_{BG} + [\text{NO}_2]_R) + b$$

$$a = 1.34 + 0.11 \cdot \exp(-[\text{NO}_2]_R / [\text{NO}_2]_{BG})$$

$$b = 0.0070 + 0.0012 \cdot \exp(-[\text{NO}_2]_R / [\text{NO}_2]_{BG})$$

【浮遊粒子状物質（年間2%除外値）】

$$\text{年間2\%除外値} = a([\text{SPM}]_{BG} + [\text{SPM}]_R) + b$$

$$a = 1.71 + 0.37 \cdot \exp(-[\text{SPM}]_R / [\text{SPM}]_{BG})$$

$$b = 0.0063 + 0.0014 \cdot \exp(-[\text{SPM}]_R / [\text{SPM}]_{BG})$$

[記号]

$[\text{NO}_2]_R$: 二酸化窒素の道路寄与濃度の年平均値 (ppm)

$[\text{NO}_2]_{BG}$: 二酸化窒素のバックグラウンド濃度の年平均値^{注)} (ppm)

$[\text{SPM}]_R$: 浮遊粒子状物質の道路寄与濃度の年平均値 (mg/m³)

$[\text{SPM}]_{BG}$: 浮遊粒子状物質のバックグラウンド濃度の年平均値^{注)} (mg/m³)

注) 予測地点での現地調査結果（年平均値）から一般交通による寄与濃度の予測結果を減じた値。

(2) 工事関係車両の走行に伴う粉じんの飛散の程度

工事関係車両の走行に伴う粉じんの飛散の程度については、土砂搬出時の保全対策を参考に定性的に予測を行った。

5) 予測結果

(1) 工事関係車両の走行に伴う大気質（二酸化窒素、浮遊粒子状物質）

① 年平均値

工事関係車両の走行に伴う大気質の予測結果を表5-1-40に示す。

表5-1-40 工事関係車両の走行に伴う大気質予測結果（年平均値）

項目	予測地点 (道路名)	年平均値寄与濃度			バックグラウンド濃度 ④	年平均値 環境濃度 ③+④
		一般交通 ①	一般交通 + 工事関係 車両 ②	工事による 寄与濃度 ③=②-①		
二酸化窒素 (ppm)	地点A (市道 6-74 号線)	0.000017	0.000167	0.000150	0.004	0.004150
浮遊粒子状物質 (mg/m ³)	地点A (市道 6-74 号線)	0.000003	0.000023	0.000020	0.018	0.018020

② 日平均値の年間98%値又は2%除外値

工事関係車両の走行に伴う大気質の日平均値の年間98%値又は2%除外値を表5-1-41に示す。二酸化窒素は0.014ppm、浮遊粒子状物質は0.045mg/m³となり、いずれの項目も環境基準値を下回っていた。

表5-1-41 工事関係車両の走行に伴う大気質予測結果（日平均値の年間98%値又は2%除外値）

項目	予測地点 (道路名)	年平均値 環境濃度	日平均値の 年間98%値 又は2%除外値	環境基準 ^{注)}
二酸化窒素 (ppm)	地点A (市道 6-74 号線)	0.004150	0.014	1時間値の1日平均値が0.04ppmから0.06ppmのゾーン内又はそれ以下であること。
浮遊粒子状物質 (mg/m ³)	地点A (市道 6-74 号線)	0.018020	0.045	1時間値の1日平均値が0.10mg/m ³ 以下であること。

注) 環境基本法に基づく、「大気汚染に係る環境基準」と比較した。

(2) 工事関係車両の走行に伴う粉じんの飛散の程度

工事関係車両の走行に伴う粉じんについては、土砂搬出車両等の荷台に積載する土砂及び舗装されていない工事区域で車輪に付着する泥等が発生源になると考えられる。

これらの発生源については、表5-1-43に示す、「土砂運搬車両等のタイヤ洗浄」、「工事関係車両出入り口の路面洗浄等」、「土砂搬出車両荷台のシート掛け」による対策を行う。これにより工事関係車両の走行に伴う粉じんの飛散の程度は最小限に抑制されると予測する。

6) 予測結果の信頼性

予測結果の信頼性に係る予測条件の設定内容及び予測結果との関係を表 5-1-42 に示す。

予測にあたっては、気象条件に現地の実測値を用いている。また、工事関係車両の運行台数については台数が最大となる時期を採用している。このため、予測結果は環境影響の程度を評価するにあたって十分な信頼性を有していると考ええる。

表5-1-42 予測の信頼性に係る条件設定内容と予測結果との関係

項目	設定内容	予測結果との関係
大気質予測計算式	予測式は道路環境大気質の予測に一般的に用いられている式である。	予測対象とする道路構造は平面道路であり、予測手法の適用は適切であると考ええる。
気象条件	地点②面替地区（上尾崎付近）における通年の調査結果を使用している。	現地での気象調査の実測値を使用していることから、予測条件としての信頼性は高い。また、風向、風速については、気象庁軽井沢特別地域気象観測所の過去10年間の異常年検定（資料編「第2章 大気質 2.2 気象の異常年検定結果」参照）を行い、調査期間が特殊な気象状況でなかったことを確認していることから、予測条件として現況調査結果を採用することは適切であると考ええる。
工事関係車両台数	工事関係車両は、工事の最盛期となる工事開始後26～37ヵ月目の1年間の台数が走行する条件とした。	台数が最大となる時期の工事関係車両台数を予測条件として用いていることから、予測結果については影響が最大となる場合の条件を考慮していると考えられる。

7) 環境保全措置の内容と経緯

工事中における工事関係車両の走行に伴う大気質への影響を緩和するためには、発生源対策として交通量の分散、作業時間への配慮等が考えられる。

また、工事関係車両の走行に伴う粉じんの飛散の程度を予測するにあたっては、土砂運搬車両等のタイヤ洗浄、工事関係車両出入り口の路面洗浄等、土砂搬出車両荷台のシート掛けによる対策を行うことを前提とした。

本事業の実施にあたっては、できる限り環境への影響を緩和させることとし、表 5-1-43 に示す環境保全措置を講じる。

表5-1-43 環境保全措置（工事関係車両の走行に伴う大気質）

環境保全措置	環境保全措置の内容	環境保全措置の種類 ^{注)}
走行時間の分散	工事関係車両の走行が集中しないよう走行の時期・時間の分散に努める。特に朝の通学時間帯は極力避けるよう配慮する。	低 減
交通規制等の遵守	工事関係車両は、速度や積載量等の交通規制及び指定走行ルート、標示規制等を遵守するよう指導する。	低 減
アイドリングストップ・エコドライブの励行	工事関係車両のアイドリングストップ・エコドライブを徹底する。	低 減
土砂運搬車両等のタイヤ洗浄	建設地から退出する工事関係車両等の洗車を適宜実施する。	低 減
工事関係車両出入り口の路面洗浄等	建設中の構内道路への散水や鉄板の敷設等を行う。	低 減
土砂搬出車両荷台のシート掛け	土砂を搬出入する場合の車両荷台へのシートの敷設を行う。	低 減

注) 【環境保全措置の種類】

回 避：全部又は一部を行わないこと等により、影響を回避する。

最小化：実施規模又は程度を制限すること等により、影響を最小化する。

修 正：影響を受けた環境を修復、回復又は復元すること等により、影響を修正する。

低 減：継続的な保護又は維持活動を行うこと等により、影響を低減する。

代 償：代用的な資源もしくは環境で置き換え、又は提供すること等により、影響を代償する。

8) 評価方法

調査及び予測の結果並びに検討した環境保全措置の内容を踏まえ、以下の観点から評価を行った。

① 環境への影響の緩和の観点

大気質に係る影響が、実行可能な範囲でできる限り緩和され、環境保全についての配慮が適正になされているかどうかを検討した。

② 環境保全のための目標等との整合の観点

大気質の予測結果について、表 5-1-44 に示す環境保全のための目標との整合が図られているかについて検討した。

表5-1-44 環境保全のための目標（工事関係車両の走行に伴う大気質）

環境保全目標	具体的な数値	備 考
大気汚染に係る環境基準	<p>【二酸化窒素】 1 時間値の 1 日平均値が 0.04ppm から 0.06ppm のゾーン内又はそれ以下であること。</p> <p>【浮遊粒子状物質】 1 時間値の 1 日平均値が 0.10mg/m³ 以下であること。</p>	環境基本法に基づく環境基準

9) 評価結果

(1) 環境への影響の緩和に係る評価

事業の実施にあたっては、「7) 環境保全措置の内容と経緯」に示したように、事業者としてできる限り環境への影響を緩和するため、「走行時間の分散」、「交通規制等の遵守」、「アイドリングストップ・エコドライブの励行」といった環境保全措置を講じる計画である。

以上のことから、工事中における工事関係車両の走行に伴う大気質への影響については、環境への影響の緩和に適合するものと評価する。

(2) 環境保全のための目標等との整合に係る評価

工事中における工事関係車両の走行に伴う大気質の予測結果を表 5-1-45 に示す。工事関係車両の通過する地点 A で二酸化窒素が 0.014ppm、浮遊粒子状物質が 0.045mg/m³ となり、環境保全のための目標値を満足する。

以上のことから、環境保全のための目標との整合は図られているものと評価する。

表5-1-45 環境保全のための目標との整合に係る評価結果
(工事関係車両の走行に伴う大気質)

項目	予測地点 (道路名)	予測値	環境保全のための目標
二酸化窒素	地点 A (市道 6-74 号線)	0.014ppm	1時間値の1日平均値が 0.04ppmから0.06ppmの ゾーン内又はそれ以下 であること。
浮遊粒子状物質	地点 A (市道 6-74 号線)	0.045mg/m ³	1時間値の1日平均値が 0.10mg/m ³ 以下である こと。

3. 工事中における建設機械の稼働に伴う大気質への影響

1) 予測項目

予測項目は、工事中における建設機械の稼働に伴い発生する二酸化窒素、浮遊粒子状物質とした。

2) 予測地域及び地点

予測地域は、図5-1-14に示す、対象事業実施区域敷地境界から500mの範囲とした。また、予測地点は、対象事業実施区域境界の敷地最大着地濃度地点とした。

3) 予測対象時期

予測対象時期は、建設機械の稼働台数が多く影響が最大となる時期として工事開始後22～33ヵ月目の1年間とした。なお、予測対象時期の設定の考え方について、資料編（第1章 事業計画 1.1 工事計画）に示す。

4) 予測方法

(1) 予測手順

建設機械の稼働に伴う大気質の予測手順は、図5-1-13に示すとおりとした。

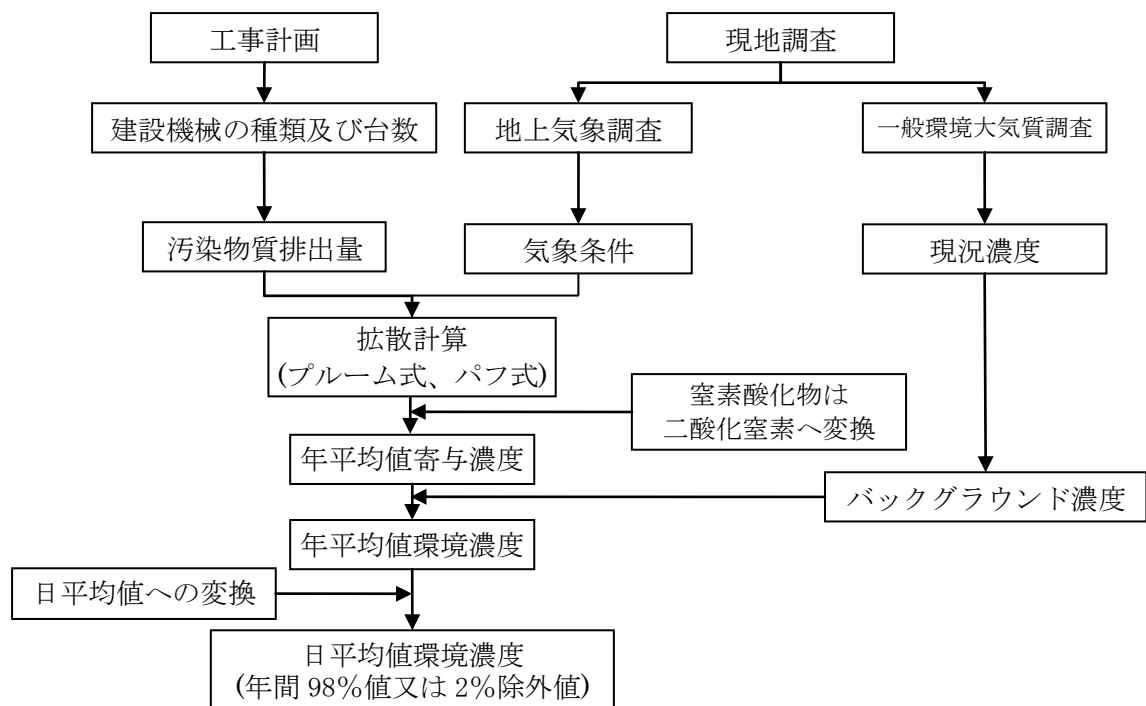
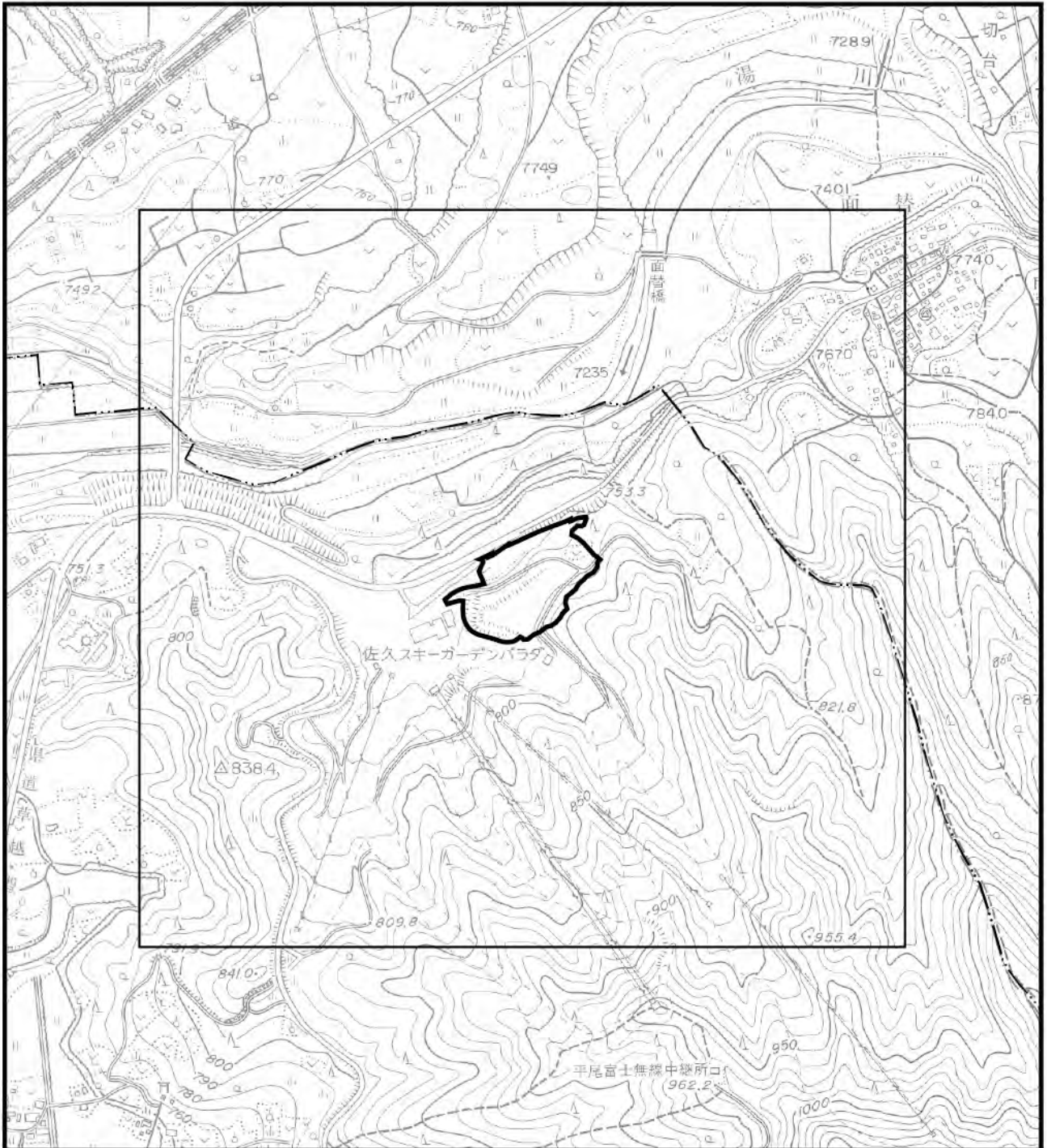


図5-1-13 建設機械の稼働に伴う大気質の予測手順



凡 例

○ : 対象事業実施区域

図 5-1-14 建設機械の稼働に伴う大気質予測地域

----- : 市町界



(2) 予測式

① 拡散計算式

予測式は、「窒素酸化物総量規制マニュアル〔新版〕」（平成12年12月 公害研究対策センター）に示される大気拡散計算式（プルーム式及びパフ式）を用いた。予測式を以下に示す。

ア. 有風時（風速1.0m/s 以上）：プルームの長期平均式

$$C(R,z) = \sqrt{\frac{1}{2\pi}} \cdot \frac{Q_p}{(\pi/8)R\sigma_z u} \left[\exp\left\{-\frac{(z-H_e)^2}{2\sigma_z^2}\right\} + \exp\left\{-\frac{(z+H_e)^2}{2\sigma_z^2}\right\} \right] \cdot 10^6$$

イ. 弱風時（風速0.5~0.9m/s）：弱風パフ式

$$C(R,z) = \frac{1}{\sqrt{2\pi}} \cdot \frac{Q_p}{(\pi/8)\gamma} \left[\frac{1}{\eta_-^2} \cdot \exp\left(-\frac{u^2(z-H_e)^2}{2\gamma^2\eta_-^2}\right) + \frac{1}{\eta_+^2} \cdot \exp\left(-\frac{u^2(z+H_e)^2}{2\gamma^2\eta_+^2}\right) \right] \cdot 10^6$$

$$\eta_-^2 = R^2 + \frac{\alpha^2}{\gamma^2}(z-H_e)^2$$

$$\eta_+^2 = R^2 + \frac{\alpha^2}{\gamma^2}(z+H_e)^2$$

$$R^2 = x^2 + y^2$$

ウ. 無風時（風速0.4m/s 以下）：簡易パフ式

$$C(R,z) = \frac{Q_p}{(2\pi)^{3/2}\gamma} \left\{ \frac{1}{R^2 + (\alpha^2/\gamma^2) \cdot (H_e - z)^2} + \frac{1}{R^2 + (\alpha^2/\gamma^2) \cdot (H_e + z)^2} \right\} \cdot 10^6$$

[記号]

- C(R, z) : 地点(R, z)における汚染物質の濃度 (ppm、mg/m³)
- R : 煙源からの水平距離 (m)
- x : 煙源から風向に沿った風下距離 (m)
- y : 風向に直角な水平距離 (m)
- z : 計算地点の高さ (1.5m)
- Q_p : 汚染物質の排出量 (m³_N/s、kg/s)
- u : 排出源高さの風速 (m/s)
- H_e : 排出源高さ (m)
- σ_z : 有風時の鉛直方向の拡散パラメータ (m)
- α : 弱風時、無風時の水平方向の拡散パラメータ
- γ : 弱風時、無風時の鉛直方向の拡散パラメータ

② 拡散パラメータ

有風時における鉛直方向の拡散パラメータは、表5-1-46に示すパスキル・ギフォード図の近似関数を、弱風時、無風時の水平方向及び鉛直方向の拡散パラメータは、表5-1-47に示すパスキル安定度に対応した拡散パラメータを使用した。

表5-1-46 有風時の鉛直方向の拡散パラメータ
(パスキル・ギフォード図の近似関数)

$$\sigma_z(x) = \gamma_z \cdot x^{\alpha_z}$$

安定度	α_z	γ_z	風下距離 x (m)
A	1.122	0.0800	0 ~ 300
	1.514	0.00855	300 ~ 500
	2.109	0.000212	500 ~
B	0.964	0.1272	0 ~ 500
	1.094	0.0570	500 ~
C	0.918	0.1068	0 ~
D	0.826	0.1046	0 ~ 1,000
	0.632	0.400	1,000 ~ 10,000
	0.555	0.811	10,000 ~
E	0.788	0.0928	0 ~ 1,000
	0.565	0.433	1,000 ~ 10,000
	0.415	1.732	10,000 ~
F	0.784	0.0621	0 ~ 1,000
	0.526	0.370	1,000 ~ 10,000
	0.323	2.41	10,000 ~
G	0.794	0.0373	0 ~ 1,000
	0.637	0.1105	1,000 ~ 2,000
	0.431	0.529	2,000 ~ 10,000
	0.222	3.62	10,000 ~

注) A-B、B-C及びC-Dの中間安定度のパラメータは、前後の安定度の拡散パラメータを幾何平均した値を用いた。
出典：「窒素酸化物総量規制マニュアル [新版]」（平成12年12月 公害研究対策センター）

表5-1-47 弱風時、無風時の拡散パラメータ

弱風時

大気安定度	α	γ
A	0.748	1.569
A-B	0.659	0.862
B	0.581	0.474
B-C	0.502	0.314
C	0.435	0.208
C-D	0.342	0.153
D	0.270	0.113
E	0.239	0.067
F	0.239	0.048
G	0.239	0.029

無風時

大気安定度	α	γ
A	0.948	1.569
A-B	0.859	0.862
B	0.781	0.474
B-C	0.702	0.314
C	0.635	0.208
C-D	0.542	0.153
D	0.470	0.113
E	0.439	0.067
F	0.439	0.048
G	0.439	0.029

出典：「窒素酸化物総量規制マニュアル [新版]」（平成12年12月 公害研究対策センター）

③ 年平均値の計算

$$\bar{C} = \sum_k \left\{ \sum_j \sum_i C_w(i,j,k) \cdot f_w(i,j,k) + C_c(k) \cdot f_c(k) \right\}$$

[記号]

\bar{C} : 年平均濃度 (ppm、mg/m³)

$C_w(i,j,k)$: 有風時及び弱風時、風向i、風速階級j、大気安定度kのときの1時間濃度 (ppm、mg/m³)

$f_w(i,j,k)$: 有風時及び弱風時、風向i、風速階級j、大気安定度kのときの出現率

$C_c(k)$: 無風時、大気安定度kのときの1時間濃度 (ppm、mg/m³)

$f_c(k)$: 無風時、大気安定度kの出現率

(3) 予測条件の設定

① 排出源位置

排出源位置は、建設機械は移動しながら稼働することを考慮し、敷地全体を工事範囲として均等に配置した。また、排出源高さ（式中の有効煙突高）は、「土木技術資料(第42巻1号)」(平成12年 財団法人土木技術センター)を参考とし、重機の排気口平均高さ(2m)に排気上昇高さ(3m)を考慮して、地上高5m(2m+3m)とした。

② 汚染物質排出量

ア. 汚染物質排出量の算出

建設機械から排出される大気汚染物質排出量は、「道路環境影響評価の技術手法(平成24年度版)」(平成25年3月 国土交通省 国土技術政策総合研究所、独立行政法人 土木研究所)に基づき、以下の式を用いた。

ア) 単位時間あたり排出量

$$Q = \sum_{n=1}^n \left(V_w \times \frac{1}{3600 \times 24} \times N_u \times \frac{N_d}{365} \times E_i \right)$$

[記号]

- Q : 単位時間あたり排出量 (mL/s、mg/s)
- V_w : 体積換算係数 (mL/g)
- N_d : 建設機械 i の数 (台/日)
- E_i : 建設機械 i の年間工事日数 (240日)
- N_u : 建設機械 i の排出係数 (g/台/日)

イ) 窒素酸化物及び浮遊粒子状物質の排出係数

$$E_{NO_x} \text{ 若しくは } E_{SPM} = \sum (Q_i \times h_i)$$

[記号]

- E_{NO_x} : 建設機械からの NO_x の排出係数 (g/台/日)
- E_{SPM} : 建設機械からのSPMの排出係数 (g/台/日)
- Q_i : 建設機械 i の排出係数原単位 (g/h)
- h_i : 建設機械 i の運転1日あたり標準運転時時間 (h/日=8時間)
さらに、排出係数原単位 Q_i (g/h) は次式により求める。
 $Q_i = (P_i \times C) \times Br/b$
- P_i : 定格出力 (kW)
- C : 窒素酸化物若しくは粒子物質のエンジン排出係数原単位 (g/kW・h)
- Br : $(= f_r/P_i)(g/kW \cdot h)$
国土交通省土木工事積算基準(原動機燃料消費率/1.2)を参照
- f_r : 実際の作業における燃料消費量 (g/h)
- b : ISO-CIモードにおける平均燃料消費率 (g/m³) (表5-1-48(1)~(3))

表5-1-48(1) 定格出力別の窒素酸化物のエンジン排出係数原単位(C)

定格出力	二次排出ガス対策型	一次排出ガス対策型	排出ガス未対策型
～15kW	5.3 g/kW・h	5.3 g/kW・h	6.7 g/kW・h
15～30kW	5.8 g/kW・h	6.1 g/kW・h	9.0 g/kW・h
30～60kW	6.1 g/kW・h	7.8 g/kW・h	13.5 g/kW・h
60～120kW	5.4 g/kW・h	8.0 g/kW・h	13.9 g/kW・h
120kW～	5.3 g/kW・h	7.8 g/kW・h	14.0 g/kW・h

表5-1-48(2) 定格出力別の粒子状物質のエンジン排出係数原単位(C)

定格出力	二次排出ガス対策型	一次排出ガス対策型	排出ガス未対策型
～15kW	0.36 g/kW・h	0.53 g/kW・h	0.53 g/kW・h
15～30kW	0.42 g/kW・h	0.54 g/kW・h	0.59 g/kW・h
30～60kW	0.27 g/kW・h	0.50 g/kW・h	0.63 g/kW・h
60～120kW	0.22 g/kW・h	0.34 g/kW・h	0.45 g/kW・h
120kW～	0.15 g/kW・h	0.31 g/kW・h	0.41 g/kW・h

表5-1-48(3) ISO-C1モードにおける平均燃料消費率(b)

定格出力	二次排出ガス対策型	一次排出ガス対策型 排出ガス未対策型
～15kW	285 g/kW・h	296 g/kW・h
15～30kW	265 g/kW・h	279 g/kW・h
30～60kW	238 g/kW・h	244 g/kW・h
60～120kW	234 g/kW・h	239 g/kW・h
120kW～	229 g/kW・h	237 g/kW・h

ウ) 汚染物質排出量算出結果

各建設機械からの汚染物質排出量は、可能なかぎり排出ガス対策型機械を使用するものとして表5-1-49に示すとおり設定する。

表5-1-49 建設機械の汚染物質排出原単位

機械種別	規格	台数 (台/年)	稼働 時間 (h)	定格 出力 (kW)	燃料消費率 (L/kw-h)	燃料 消費量 (L/h)	排出量 (Q)		備考
							NOx (g/台/h)	SPM (g/台/h)	
1 バックホウ	0.4m ³	675	6.3	64	0.175	11.2	214.5	8.7	2次基準値
2 ブルドーザ	3～11t	100	5.0	78	0.175	13.7	261.5	10.7	2次基準値
3 ラフタークレーン	16～65t	900	5.8	200	0.103	20.6	395.7	11.2	2次基準値
4 コンクリートポンプ車	40～65m ³	850	6.9	127	0.078	9.9	485.7	14.2	未対策
5 クローラクレーン	80～150t	475	5.8	184	0.089	16.4	314.6	8.9	2次基準値
6 杭打設機	150t	125	6.2	248	0.170	42.2	809.9	22.9	2次基準値
7 クラムシェル	1.0m ³	150	6.2	173	0.175	30.3	1484.4	43.5	未対策

③ 気象条件

予測に用いる気象(風向・風速)は地点①対象事業実施区域の1年間の地上気象調査結果を用いることとする。なお、風速については、「2. 工事中における工事関係車両の走行に伴う大気質への影響」の予測で示したべき乗則により、地上高5mの風速に補正して用いた。べき指数Pは、表5-1-50に示す大気安定度ごとの値を用いた。大気安定度は、1年間の地上気象調査結果を用いて設定した。

表5-1-50 べき指数の値

パスキル安定度	A	B	C	D	E	FとG
P	0.1	0.15	0.20	0.25	0.25	0.30

出典：「窒素酸化物総量規制マニュアル〔新版〕」（平成12年12月 公害研究対策センター）

④ 窒素酸化物濃度から二酸化窒素濃度への変換

窒素酸化物濃度から二酸化窒素濃度への変換は、統計モデルによるものとし、対象事業実施区域周辺の一般環境大気測定局（佐久局、小諸局、上田局、岡谷局、諏訪局）の平成15～24年度の10年間の測定値を用いて、以下のとおり変換式を設定した。

【変換式】

$$\text{二酸化窒素濃度} = 0.204 \times \text{窒素酸化物濃度}^{0.718}$$

⑤ バックグラウンド濃度

バックグラウンド濃度は地点①対象事業実施区域の年間平均値とし、表5-1-51に示すとおり設定した。

表5-1-51 バックグラウンド濃度

項目	バックグラウンド濃度
窒素酸化物	0.005ppm
二酸化窒素	0.004ppm
浮遊粒子状物質	0.016mg/m ³

⑥ 年平均値から日平均値の年間98%値又は2%除外値への変換

環境基準と比較するために、二酸化窒素については年平均値から日平均値の年間98%値、浮遊粒子状物質については年平均値から日平均値の2%除外値への変換を行った。

変換は、統計モデルによるものとし、対象事業実施区域周辺の一般環境大気測定局（佐久局、小諸局、上田局、岡谷局、諏訪局）の平成15～24年度の10年間の測定値を用いて、以下のとおり変換式を設定した。なお、変換式の算定資料を資料編（第2章 大気質 2.5 日平均値の年間98%値又は2%除外値への変換式）に示す。

【変換式】

- ・二酸化窒素：日平均値の98%値 = $1.536 \times (\text{年平均値}) + 0.0085$
- ・浮遊粒子状物質：日平均値の2%除外値 = $2.000 \times (\text{年平均値}) + 0.009$

5) 予測結果

(1) 年平均値

建設機械の稼働に伴う大気質の予測結果を表5-1-52に示す。また、寄与濃度の分布を図5-1-15(1)～(2)に示す。

表5-1-52 建設機械の稼働に伴う大気質予測結果（年平均値）

予測地点	項目	年平均値 寄与濃度 ①	バックグラ ウンド濃度 ②	年平均値 環境濃度 ③=①+②
最大着地濃度地点	二酸化窒素 (ppm)	(0.0153)	(0.005)	0.0124
	浮遊粒子状物質 (mg/m ³)	0.0010	0.016	0.0170

注) () 内は窒素酸化物の値を示す。

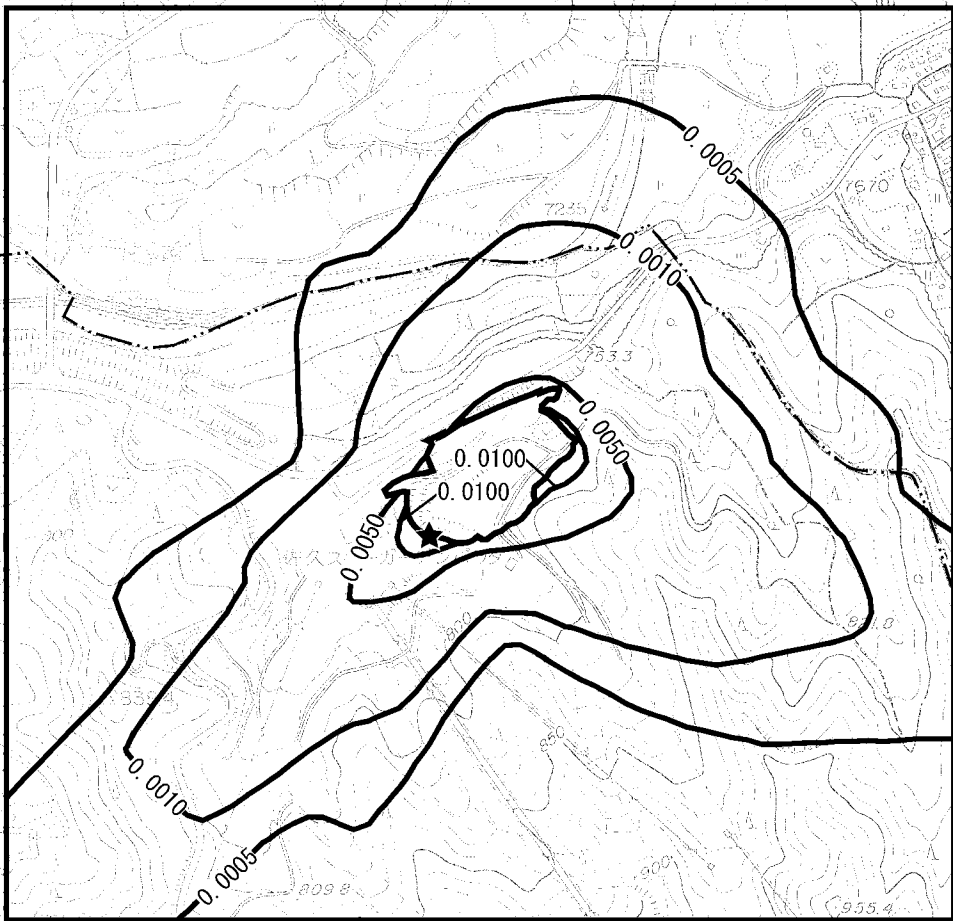
(2) 日平均値の年間98%値又は2%除外値

建設機械の稼働に伴う大気質の日平均値の年間98%値又は2%除外値を表5-1-53に示す。二酸化窒素は0.027ppm、浮遊粒子状物質は0.043mg/m³となり、いずれの項目も環境基準値を下回っていた。

表5-1-53 建設機械の稼働に伴う大気質予測結果（日平均値の年間98%値又は2%除外値）

予測地点	項目	年平均値 環境濃度	日平均値の 年間98%値 又は2%除外値	環境基準値
最大着地濃度地点	二酸化窒素 (ppm)	0.0124	0.027	1時間値の1日平均値が0.04ppmから0.06ppmのゾーン内又はそれ以下であること。
	浮遊粒子状物質 (mg/m ³)	0.0170	0.043	1時間値の1日平均値が0.10mg/m ³ 以下であること。

御代田町



佐久市

凡 例

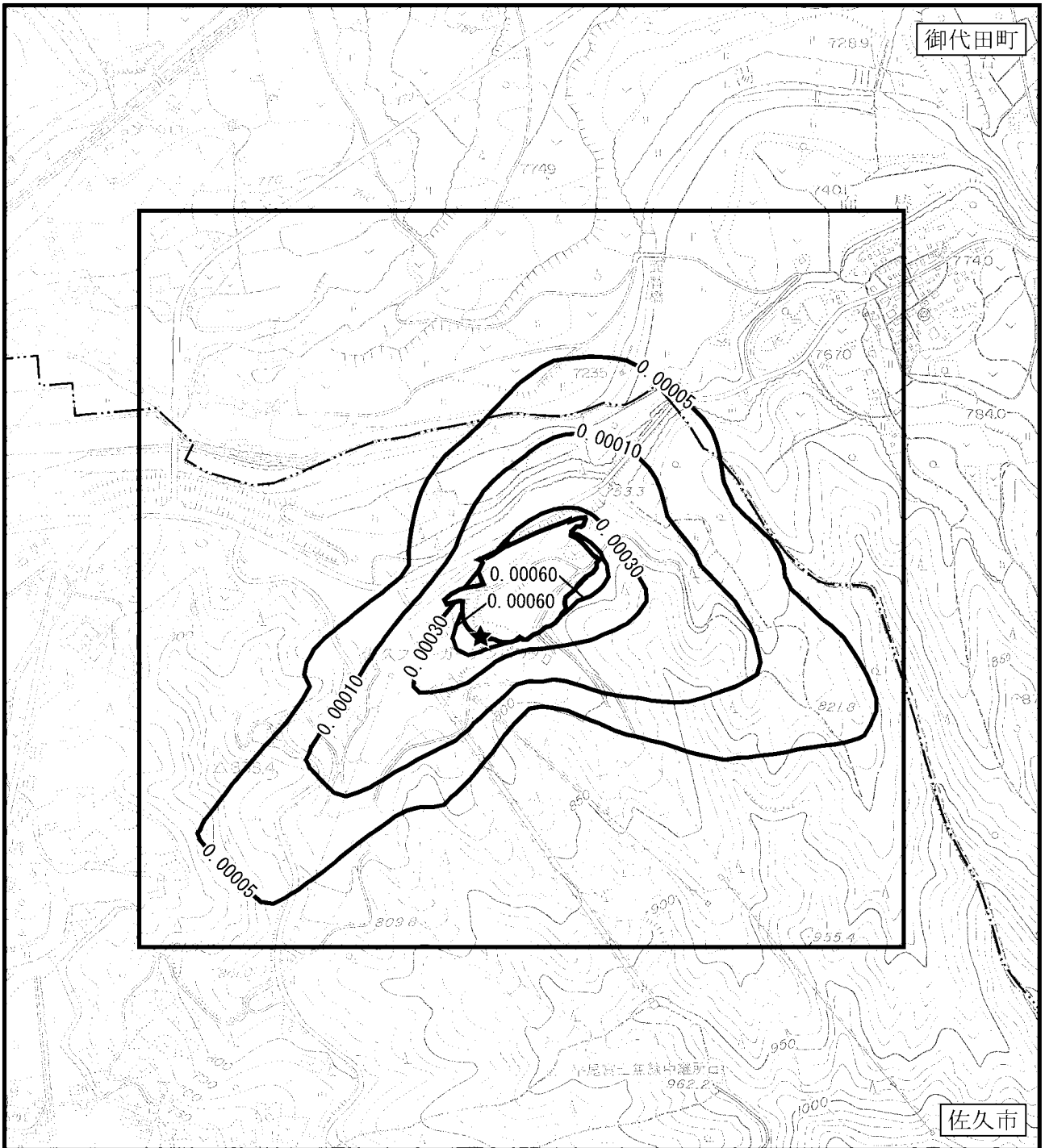
単位：[ppm]

- ：対象事業実施区域
- ★：敷地外最大着地地点 (0.0153 ppm)

図 5-1-15(1) 年平均値寄与濃度分布予測結果 (窒素酸化物)

--- : 市町界





凡 例

単位：[mg/m³]

○：対象事業実施区域

図 5-1-15(2) 年平均値寄与濃度分布予測結果
(浮遊粒子状物質)

★：敷地外最大着地地点 (0.0010 mg/m³)

--- : 市町界



1:10,000

0 200m 400m

6) 予測結果の信頼性

予測結果の信頼性に係る予測条件の設定内容及び予測結果との関係を表 5-1-54 に示す。

予測にあたっては、気象条件に現地の実測値を用いている。また、建設機械の種類及び台数については影響が最大となる時期を採用している。このため、予測結果は環境影響の程度を評価するにあたって十分な信頼性を有していると考ええる。

表5-1-54 予測の信頼性に係る条件設定内容と予測結果との関係

項目	設定内容	予測結果との関係
大気質予測計算式	予測式は建設機械の稼働に伴う大気質の予測に一般的に用いられている式である。	建設機械の排出高さ及び予測点までの距離を考慮し、排ガスの拡散において、地形等により大きな影響は受けないものと考えられ、建設機械排ガスの予測については、一般的な拡散式の採用は適切と考える。
気象条件	地点①対象事業実施区域における通年の調査結果を使用している。	現地での気象調査の実測値を使用していることから、予測条件としての信頼性は高い。また、風向、風速については、気象庁軽井沢特別地域気象観測所の過去 10 年間の異常年検定を行い、調査期間が特殊な気象状況でなかったことを確認していることから、予測条件として現況調査結果を採用することは適切であると考ええる。
建設機械の種類及び台数	建設機械の種類及び台数は、影響が最大となる工事開始後 22～33 ヶ月目の 1 年間の条件とした。	影響が最大となる時期の建設機械の種類及び台数を予測条件として用いていることから、予測結果については影響が最大となる場合の条件を考慮していると考えられる。

7) 環境保全措置の内容と経緯

工事中における建設機械の稼働に伴う大気質への影響を緩和するためには、発生源対策として排出ガス対策型建設機械の使用、作業時間への配慮等が考えられる。

本事業の実施にあたっては、できる限り環境への影響を緩和させることとし、表 5-1-55 に示す環境保全措置を講じる。

表5-1-55 環境保全措置（建設機械の稼働に伴う大気質）

環境保全措置	環境保全措置の内容	環境保全措置の種類 ^{注)}
排出ガス対策型建設機械の使用	建設機械は、排出ガス対策型の建設機械の採用に努める。	最小化
建設機械稼働時間の抑制	建設機械は、アイドルングストップを徹底する。	低減

注)【環境保全措置の種類】

回避：全部又は一部を行わないこと等により、影響を回避する。

最小化：実施規模又は程度を制限すること等により、影響を最小化する。

修正：影響を受けた環境を修復、回復又は復元すること等により、影響を修正する。

低減：継続的な保護又は維持活動を行うこと等により、影響を低減する。

代償：代用的な資源もしくは環境で置き換え、又は提供すること等により、影響を代償する。

8) 評価方法

調査及び予測の結果並びに検討した環境保全措置の内容を踏まえ、以下の観点から評価を行った。

① 環境への影響の緩和の観点

大気質に係る影響が、実行可能な範囲でできる限り緩和され、環境保全についての配慮が適正になされているかどうかを検討した。

② 環境保全のための目標等との整合の観点

大気質の予測結果について、表 5-1-56 に示す環境保全のための目標との整合が図られているかについて検討した。

表5-1-56 環境保全のための目標（工事関係車両の走行に伴う大気質）

環境保全目標	具体的な数値	備考
大気汚染に係る環境基準	【二酸化窒素】 1 時間値の 1 日平均値が 0.04ppm から 0.06ppm のゾーン内又はそれ以下であること。 【浮遊粒子状物質】 1 時間値の 1 日平均値が 0.10mg/m ³ 以下であること。	環境基本法に基づく環境基準

9) 評価結果

(1) 環境への影響の緩和に係る評価

事業の実施にあたっては、「7) 環境保全措置の内容と経緯」に示したように、事業者としてできる限り環境への影響を緩和するため、「排出ガス対策型建設機械の使用」、「建設機械稼働時間の抑制」といった環境保全措置を講じる計画である。以上のことから、工事中における建設機械の稼働に伴う大気質への影響については、環境への影響の緩和に適合するものと評価する。

(2) 環境保全のための目標等との整合に係る評価

工事中における建設機械の稼働に伴う大気質の予測結果を表 5-1-57 に示す。最大着地濃度地点において二酸化窒素が 0.027ppm、浮遊粒子状物質が 0.043mg/m³ となり、環境保全のための目標値を満足する。

以上のことから、環境保全のための目標との整合は図られているものと評価する。

表5-1-57 環境保全のための目標との整合に係る評価結果
(建設機械の稼働に伴う大気質)

予測地点	項目	年平均値 環境濃度	日平均値の 年間 98% 値 又は 2% 除外値	環境保全 のための目標
最大着地濃度地点	二酸化窒素	0.0124ppm	0.027ppm	1 時間値の 1 日平均値が 0.04ppm から 0.06ppm のゾーン内又はそれ以下であること。
	浮遊粒子状物質	0.0170mg/m ³	0.043mg/m ³	1 時間値の 1 日平均値が 0.10mg/m ³ 以下であること。

4. 工事中における建設機械の稼働に伴う降下ばいじんによる影響

1) 予測項目

予測項目は、工事中における建設機械の稼働に伴う降下ばいじん量とした。

2) 予測地域及び地点

予測地域及び地点は、対象事業実施区域境界として、図5-1-18に示す2地点とした。

3) 予測対象時期

予測対象時期は、影響が最大となる造成工事の時期とした。

4) 予測方法

(1) 予測手順

建設機械の稼働に伴う降下ばいじん量の予測手順は、図5-1-16に示すとおりとした。

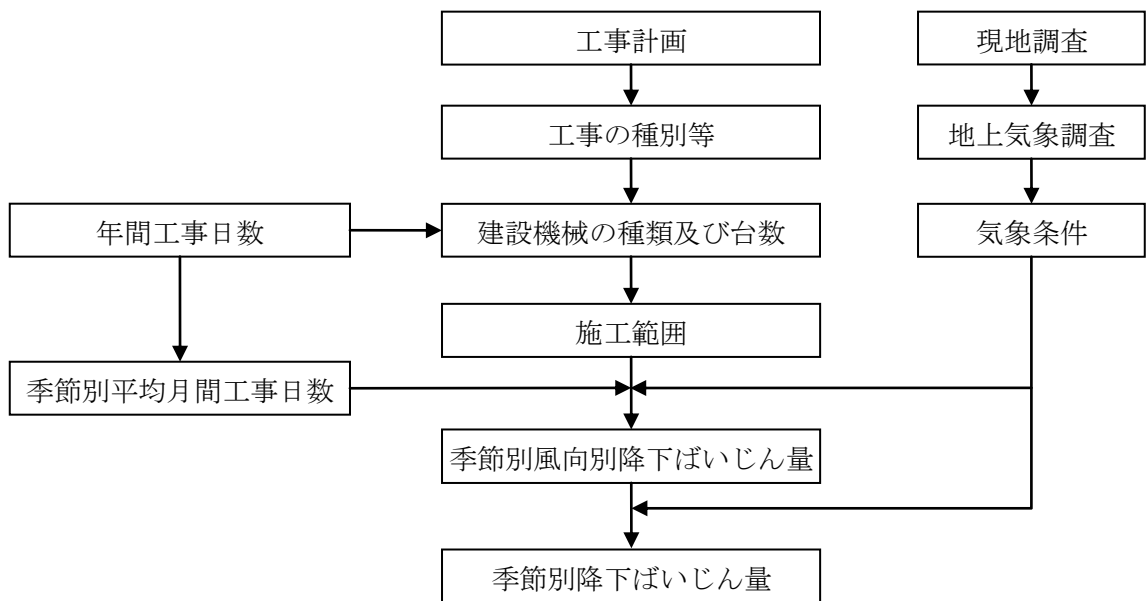


図5-1-16 建設機械の稼働に伴う降下ばいじん量の予測手順

(2) 予測式

予測式は、「面整備事業環境影響評価技術マニュアル」（平成11年、建設省）に示される式を用いた。予測式を以下に示す。また、予測計算の考え方については、図5-1-17に示すとおりである。

$$C_d(X) = a \cdot N_u \cdot N_d \cdot u^{-c} \cdot X^{-b}$$

[記号]

- $C_d(X)$: (X)地点の地上1.5mにおける降下ばいじんの予測値 (t/km²/月)
- a : 降下ばいじん量を表す係数
- N_u : ユニット数
- N_d : 季節別の平均月間工事日数 (日/月)
- u : 平均風速 (m/s)
- c : 風速の影響を表す係数 ただし、 $c = 1$
- b : 降下ばいじんの距離減衰を表す係数
- X : 風向に沿った風下距離 (m)

上記の基本式において、季節別の施工範囲におけるユニットの存在割合を一定とすると、予測地点における1方位あたりの降下ばいじん量は、以下の式で表される。

$$C_d(X) = \int_0^{\pi/8} \int_{x_i}^{x_i + \Delta x_i} a \cdot N_u \cdot N_d \cdot u^{-c} \cdot X^{-b} \cdot f_i \frac{X \cdot dx \cdot d\theta}{A}$$

さらに、上式をすべての風向について重合させると以下の式で表される。

$$C_d(X) = \sum_{t=1}^n \int_0^{\pi/8} \frac{a \cdot N_u \cdot N_d}{A \cdot u_i^c} \cdot \frac{1}{(-b+2)} \left\{ (x_i + \Delta x_i)^{-b+2} - x_i^{-b+2} \right\} f_i d\theta$$

[記号]

- $C_d(X)$: (X) 地点の地上1.5mにおける降下ばいじんの予測値 (t/km²/月)
- n : 方位 (=16)
- a : 降下ばいじん量を表す係数
- N_u : ユニット数
- N_d : 季節別の平均月間工事日数 (日/月)
- u_i : 風向 i の平均風速 (m/s)
※ $u_i < 1$ の場合は、 $u = 1$ とする。
- b : 降下ばいじんの距離減衰を表す係数
- f_i : 風向 i の出現割合 (%)
- c : 風速の影響を表す係数 ただし、 $c = 1$
- Δx_i : 風向き i の発生源の奥行き距離 (m)
- x_i : 風向き i の予測地点と敷地境界の距離 (m)
※ $x_i < 1$ の場合は、 $x_i = 1$ とする。
- A : 降下ばいじんの発生源の面積 (m²)
- X : 風向に沿った風下距離 (m)

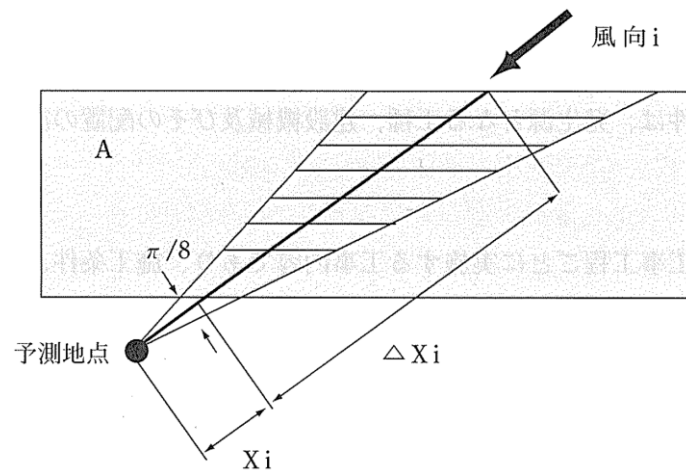
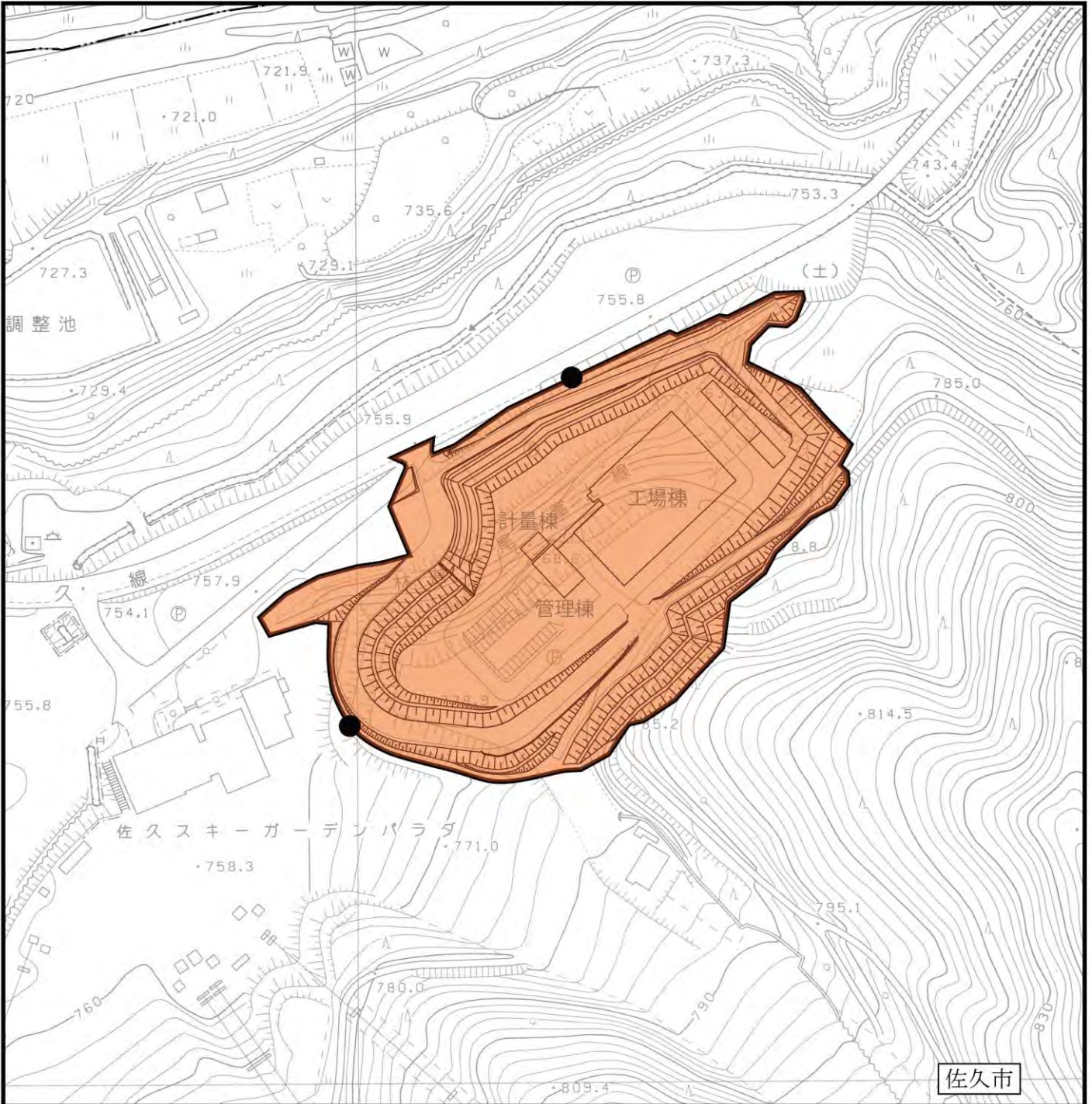


図5-1-17 予測の考え方 (風向 i における発生源と予測地点の距離)



凡 例

□ : 対象事業実施区域

■ : 工事区域 (ユニット: 掘削工[土砂掘削]、面積: 約28,500m²)

● : 降下ばいじん予測地点

--- : 市町界

図 5-1-18 降下ばいじん予測地点



1:2,500

0 50m 100m

(3) 予測条件の設定

① 月間工事日数及び施工時間

月間工事日数は20日/月、建設機械が稼働する時間は昼間の8時間（8時～12時、13時～17時）とした。

② 予測対象ユニット及び係数

設定した予測対象ユニットと降下ばいじん量を表す係数（a）及び降下ばいじんの距離減衰を表す係数（b）を表5-1-58に示す。

表5-1-58 予測対象ユニット及び係数

工種	ユニット	ユニット数	係数	
			a	b
掘削工	土砂掘削	2	1,500	1.7

③ 降下ばいじんの発生源の面積

降下ばいじんの発生源の面積は、対象事業実施区域の面積とし、2.85haとした。

④ 気象条件

予測に用いる気象条件（風向、風速）は、対象事業実施区域における現地調査結果のうち、工事実施の時間帯のデータを用いた。工事時間帯の季節別風向頻度及び季節別風向別平均風速を表5-1-59に示す。

表5-1-59 工事時間帯の季節別風向出現頻度及び季節別風向別平均風速

季節	項目	風向出現頻度及び平均風速（有風時）																静穏率 ^{注)} (%)
		N	NNE	NE	ENE	E	ESE	SE	SSE	S	SSW	SW	WSW	W	WNW	NW	NNW	
春季	出現頻度(%)	1.9	8.7	15.6	5.0	0.3	0.4	0.8	0.0	2.2	5.3	7.6	4.6	9.1	20.1	14.5	2.7	1.1
	平均風速(m/s)	1.6	2.1	3.1	2.7	0.7	0.9	1.1	0.0	1.9	2.4	2.3	2.1	2.8	3.9	3.5	1.9	
夏季	出現頻度(%)	3.0	12.4	19.7	5.3	1.8	1.4	1.4	1.5	1.9	4.8	9.1	6.1	7.2	13.5	7.2	3.0	1.0
	平均風速(m/s)	1.0	1.7	2.5	2.4	1.4	1.1	1.3	1.4	1.4	1.6	1.7	1.5	2.1	2.4	1.8	1.1	
秋季	出現頻度(%)	2.5	14.3	29.9	8.2	1.2	0.8	0.4	0.6	2.5	3.9	5.5	5.5	7.0	11.3	3.5	0.8	2.0
	平均風速(m/s)	1.3	1.7	2.6	2.4	1.2	1.0	0.8	2.5	1.8	1.6	1.5	1.6	2.3	2.6	1.8	1.4	
冬季	出現頻度(%)	0.8	1.9	6.1	1.9	1.0	1.0	1.5	2.0	5.1	7.7	9.7	6.4	10.9	26.0	12.6	1.6	3.8
	平均風速(m/s)	0.8	1.5	2.5	2.3	1.2	0.8	1.2	1.2	1.8	2.4	1.9	2.0	2.2	3.4	3.0	1.9	

注) 風速が0.4m/s以下の場合を静穏とした。

5) 予測結果

建設機械の稼働に伴う降下ばいじん量の予測結果を表5-1-60に示す。

北側境界で0.3～0.6 t/km²/月、西側境界で0.2～0.7 t/km²/月となった。

また、現地調査の結果は、年間平均値で1.19～7.00 t/km²/月となっており、本事業の実施により、現況を大きく悪化することはないと予測する。

表5-1-60 予測結果

予測地点	予測結果（t/km ² /月）			
	春季	夏季	秋季	冬季
北側境界	0.3	0.5	0.4	0.6
西側境界	0.4	0.6	0.7	0.2

6) 予測結果の信頼性

予測結果の信頼性に係る予測条件の設定内容及び予測結果との関係を表 5-1-61 に示す。

予測にあたっては、気象条件に現地の実測値を用いている。また、予測対象ユニット及びユニット数については環境影響が最大となる時期の条件を採用している。このため、予測結果は環境影響の程度を評価するにあたって十分な信頼性を有していると考えられる。

表5-1-61 予測の信頼性に係る条件設定内容と予測結果との関係

項目	設定内容	予測結果との関係
気象条件	対象事業実施区域における通年の調査結果を使用している。	現地での気象調査の実測値を使用していることから、予測条件としての信頼性は高い。また、風向、風速については、気象庁軽井沢特別地域気象観測所の過去 10 年間の異常年検定を行い、調査期間が特殊な気象状況でなかったことを確認していることから、予測条件として現況調査結果を採用することは適切であると考えられる。
予測対象ユニット及びユニット数	予測対象ユニット及びユニット数は、降下ばいじん量が最大となる時期に対応する工種と台数を基に設定した。	降下ばいじん量が最大となる時期の建設機械のユニットを予測条件として用いていることから、予測結果については影響が最大となる場合の条件を考慮していると考えられる。

7) 環境保全措置の内容と経緯

工事中における建設機械の稼働に伴う降下ばいじん量への影響を緩和するためには、発生源対策として工事区域への散水や排出ガス対策型建設機械の使用等、飛散防止対策として仮囲いの設置が考えられる。

本事業の実施にあたっては、できる限り環境への影響を緩和させることとし、表 5-1-62 に示す環境保全措置を講じる。

表5-1-62 環境保全措置（建設機械の稼働に伴う降下ばいじん量）

環境保全措置	環境保全措置の内容	環境保全措置の種類 ^{注)}
工事区域の仮囲い設置	建設地周辺へ工事用仮囲いを設置する。	最小化
工事区域への散水等	建設中の構内道路への散水や鉄板の敷設等を行う。	低減
排出ガス対策型建設機械の使用等	建設機械は、排出ガス対策型の建設機械の採用に努め、施工方法や工程等を十分に検討して建設機械の集中稼働を避け、効率的な稼働に努める。	最小化

注) 【環境保全措置の種類】

回避：全部又は一部を行わないこと等により、影響を回避する。

最小化：実施規模又は程度を制限すること等により、影響を最小化する。

修正：影響を受けた環境を修復、回復又は復元すること等により、影響を修正する。

低減：継続的な保護又は維持活動を行うこと等により、影響を低減する。

代償：代用的な資源もしくは環境で置き換え、又は提供すること等により、影響を代償する。

8) 評価方法

調査及び予測の結果並びに検討した環境保全措置の内容を踏まえ、以下の観点から評価を行った。

① 環境への影響の緩和の観点

大気質に係る影響が、実行可能な範囲でできる限り緩和され、環境保全についての配慮が適正になされているかどうかを検討した。

② 環境保全のための目標等との整合の観点

大気質の予測結果について、表5-1-63に示す環境保全のための目標との整合が図られているかについて検討した。

表5-1-63 環境保全のための目標（建設機械の稼働に伴う降下ばいじん量）

環境保全目標	具体的な数値	備考
降下ばいじんに係る参考値	10 t /km ² /月	「面整備事業環境影響評価技術マニュアル」（平成11年、建設省）に示される降下ばいじんに係る参考値

9) 評価結果

(1) 環境への影響の緩和に係る評価

事業の実施にあたっては、「7) 環境保全措置の内容と経緯」に示したように、事業者としてできる限り環境への影響を緩和するため、「工事区域の仮囲いの設置」、「工事区域への散水等」、「排出ガス対策型建設機械の使用等」といった環境保全措置を講じる計画である。

以上のことから、工事中における建設機械の稼働に伴う降下ばいじんの影響については、環境への影響の緩和に適合するものと評価する。

(2) 環境保全のための目標等との整合に係る評価

工事中における建設機械の稼働に伴う降下ばいじん量の予測結果を表5-1-64に示す。北側境界で最大0.6 t /km²/月、西側境界で最大0.7 t /km²/月となり環境保全のための目標値を満足している。また、現地調査の結果は、年間平均値で1.19～7.00 t /km²/月となっており、本事業の実施により、現況を大きく悪化することはないと予測する。

以上のことから、環境保全のための目標との整合は図られているものと評価する。

表5-1-64 環境保全のための目標との整合に係る評価結果
(建設機械の稼働に伴う降下ばいじん量)

予測地点	予測結果 (t /km ² /月)				環境保全に関する目標
	春季	夏季	秋季	冬季	
北側境界	0.3	0.5	0.4	0.6	10 t /km ² /月
西側境界	0.4	0.6	0.7	0.2	

5. 供用時におけるごみ搬入車両等の走行に伴う大気質への影響

1) 予測項目

予測項目は、供用時におけるごみ搬入車両等の走行に伴い発生する二酸化窒素、浮遊粒子状物質とした。

2) 予測地域及び地点

予測地域及び地点は、沿道環境大気質の現地調査地域及び地点に準じ、表5-1-65及び図5-1-1（5-1-5頁参照）に示す3地点とした。

表5-1-65 沿道環境大気質に係る予測地点

地点番号	地点名
地点A	市道6-74号線（通称：市道南北線） ※上平尾地区（守芳院東側付近）
地点B	町道東林2号線（通称：ふるさと農道） ※児玉地区（交差点南側付近）
地点C	市道7-103号線 ※上平尾地区（一本松付近）

3) 予測対象時期

予測対象時期は、施設が定常的に稼働し、ごみ搬入車両等の台数が概ね安定したと想定される時期とした。

4) 予測方法

(1) 予測手順

ごみ搬入車両等の走行に伴う大気質の予測手順は、図5-1-19に示すとおりとした。

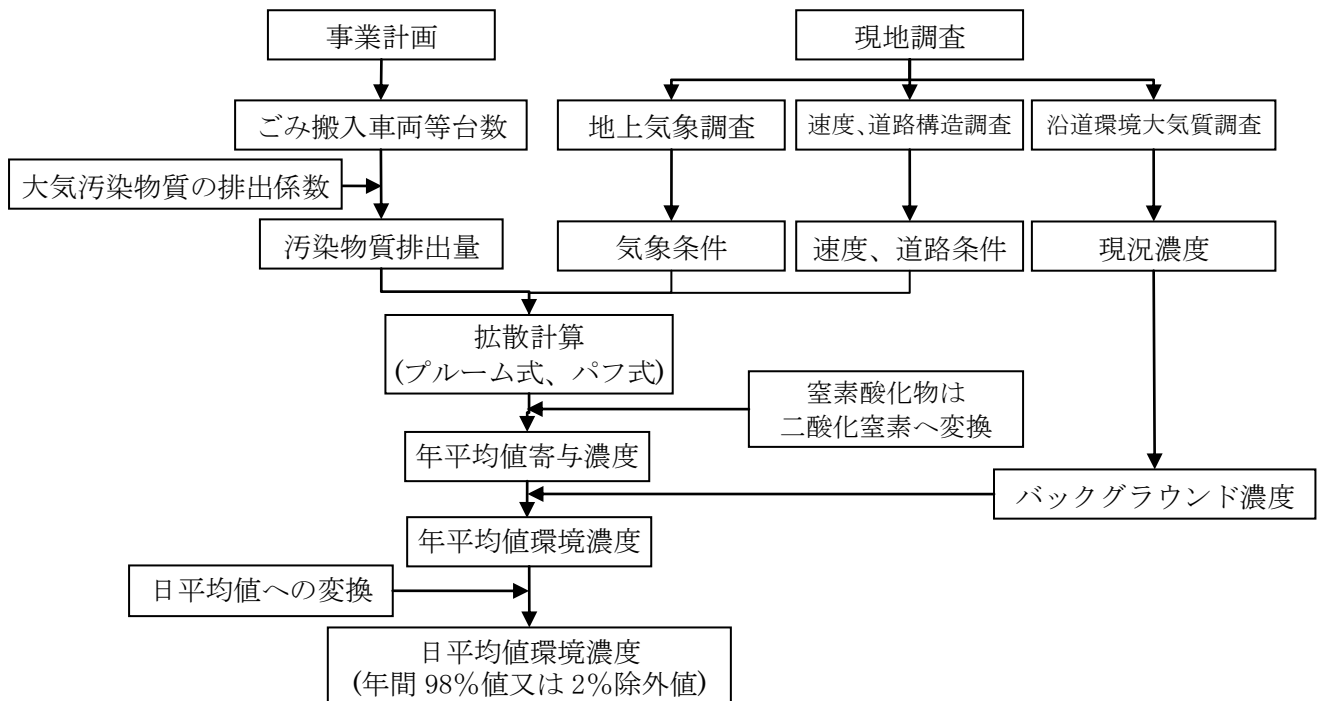


図5-1-19 ごみ搬入車両等の走行に伴う大気質の予測手順

(2) 予測式

予測式は、「2. 工事中における工事関係車両の走行に伴う大気質への影響」と同様とした。

(3) 予測条件の設定

① 交通条件

ア. 一般交通量

一般交通量は、現地調査結果（表5-2-7[5-2-7頁参照]）と同様とし、表5-1-66に示すとおりとした。

表5-1-66 予測地点の一般交通量（断面交通量）

単位：台/日

予測地点 (道路名)	大型車	小型車	合計
地点A (市道 6-74 号線)	26	272	298
地点B (町道東林 2 号線)	513	7,727	8,240
地点C (市道 7-103 号線)	237	4,938	5,175

イ. ごみ搬入車両等台数

ごみ搬入車両等台数は、表5-1-67に示すとおりとした。なお、各ルートにおけるごみ搬入車両等の走行割合は現時点では未定であるため、各予測地点において走行すると考えられる最大の台数とした。なお、各予測地点におけるごみ搬入車両等の台数の設定の考え方を資料編（第1章 事業計画 1.3 ごみ搬入車両等台数）に示す。

表5-1-67 予測地点のごみ搬入車両等台数（断面交通量）

単位：台/日

予測地点 (道路名)	大型車	小型車	合計
地点A (市道 6-74 号線)	188	60	248
地点B (町道東林 2 号線)	36	50	86
地点C (市道 7-103 号線)	8	40	48

ウ. 将来交通量

将来交通量は、一般交通量にごみ搬入車両等台数を加えた台数とし、表5-1-68に示すとおりとした。

表5-1-68 予測地点の将来交通量（断面交通量）

単位：台/日

予測地点 (道路名)	大型車	小型車	合計
地点A (市道 6-74 号線)	214	332	546
地点B (町道東林 2 号線)	549	7,777	8,326
地点C (市道 7-103 号線)	245	4,978	5,223

② 道路条件、排出源位置

予測地点の道路条件、排出源位置は、図5-1-20に示すとおりである。排出源位置は、車道部の道路中心より1.0mの高さとし、予測位置は道路端の地上1.5mとした。

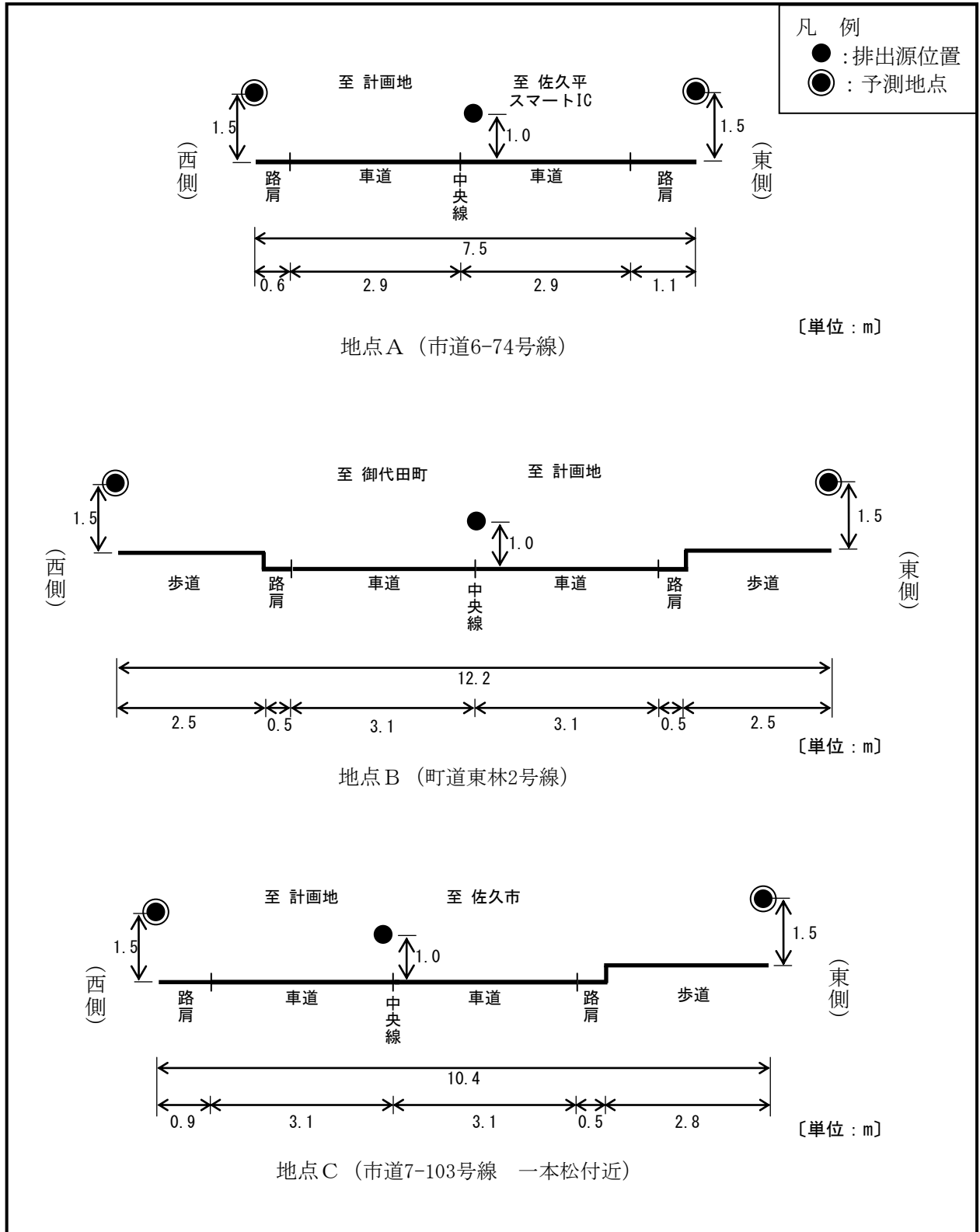


図5-1-20 予測地点の道路条件、排出源位置

③ 走行速度

走行速度については、現地調査を基に、表5-1-69に示すとおりとした。

表5-1-69 走行速度

予測地点 (道路名)	走行速度
地点A (市道 6-74 号線)	45 km/時
地点B (町道東林 2 号線)	55 km/時
地点C (市道 7-103 号線 一本松付近)	50 km/時

④ 汚染物質排出量

ア. 汚染物質排出量の算出

汚染物質排出量の算出は、「2. 工事中における工事関係車両の走行に伴う大気質への影響」と同様とした。

イ. 排出係数

窒素酸化物及び浮遊粒子状物質の予測対象時期における車種別排出係数は、「道路環境影響評価等に用いる自動車排出係数の算定根拠(平成22年度版)」(国土技術政策総合研究所資料)に基づき、表5-1-70に示すとおり設定した。

なお、地点A付近は、縦断勾配があるため、排出係数を補正している。

表5-1-70 車種別排出係数

車種	予測地点	車線	窒素酸化物 (g/(km・台))	浮遊粒子状物質 (g/(km・台))	走行速度 (km/時)	備考
大型車	地点A	西側	1.248	0.045023	45	上り坂
		東側	1.216	0.044381	45	下り坂
	地点B	—	1.089	0.038709	55	
	地点C	—	1.138	0.041184	50	
小型車	地点A	西側	0.064	0.001797	45	上り坂
		東側	0.063	0.001756	45	下り坂
	地点B	—	0.055	0.001511	55	
	地点C	—	0.058	0.001594	50	

⑤ 気象条件

気象条件は、「2. 工事中における工事関係車両の走行に伴う大気質への影響」と同様とした。

⑥ 窒素酸化物濃度から二酸化窒素濃度への変換

窒素酸化物濃度から二酸化窒素濃度への変換は、「2. 工事中における工事関係車両の走行に伴う大気質への影響」と同様とした。

⑦ バックグラウンド濃度

バックグラウンド濃度は、予測地点での現地調査結果の年間平均値とし、表5-1-71に示すとおり設定した。

表5-1-71 バックグラウンド濃度

項目	予測地点	バックグラウンド濃度
二酸化窒素	地点A	0.004ppm
	地点B	0.007ppm
	地点C	0.012ppm
浮遊粒子状物質	地点A	0.018mg/m ³
	地点B	0.021mg/m ³
	地点C	0.014mg/m ³

⑧ 年平均値から日平均値の年間98%値又は2%除外値への変換

年平均値から日平均値の年間98%値又は2%除外値への変換は、「2. 工事中における工事関係車両の走行に伴う大気質への影響」と同様とした。

5) 予測結果

(1) 年平均値

ごみ搬入車両等の走行に伴う大気質の予測結果を表5-1-72に示す。

表5-1-72 ごみ搬入車両等の走行に伴う大気質予測結果(年平均値)

項目	予測地点 (道路名)	年平均値寄与濃度			バックグラウンド濃度 ④	年平均値 環境濃度 ③+④
		一般交通 ①	一般交通 + ごみ搬入 車両等 ②	供用による 寄与濃度 ③=②-①		
二酸化窒素 (ppm)	地点A (市道6-74号線)	0.000017	0.000162	0.000145	0.004	0.004145
	地点B (町道東林2号線)	0.000603	0.000630	0.000027	0.007	0.007027
	地点C (市道7-103号線)	0.000437	0.000446	0.000009	0.012	0.012009
浮遊粒子状物質 (mg/m ³)	地点A (市道6-74号線)	0.000003	0.000023	0.000020	0.018	0.018020
	地点B (町道東林2号線)	0.000061	0.000064	0.000003	0.021	0.021003
	地点C (市道7-103号線)	0.000046	0.000047	0.000001	0.014	0.014001

(2) 日平均値の年間98%値又は2%除外値

ごみ搬入車両等の走行に伴う大気質の日平均値の年間98%値又は2%除外値を表5-1-73に示す。二酸化窒素は0.014~0.026ppm、浮遊粒子状物質は0.037~0.051mg/m³となり、すべての地点においていずれの項目も環境基準値を下回っていた。

表5-1-73 ごみ搬入車両等の走行に伴う大気質予測結果（日平均値の年間98%値又は2%除外値）

項目	予測地点 (道路名)	年平均値 環境濃度	日平均値の 年間 98%値 又は 2%除外値	環境基準
二酸化窒素 (ppm)	地点A (市道 6-74 号線)	0.004145	0.014	1時間値の1日平均値が 0.04ppm から 0.06ppm のゾーン内又はそれ以下であること。
	地点B (町道東林 2 号線)	0.007027	0.018	
	地点C (市道 7-103 号線)	0.012009	0.026	
浮遊粒子状物質 (mg/m ³)	地点A (市道 6-74 号線)	0.018020	0.045	1時間値の1日平均値が0.10mg/m ³ 以下であること。
	地点B (町道東林 2 号線)	0.021003	0.051	
	地点C (市道 7-103 号線)	0.014001	0.037	

注) 環境基本法に基づく、「大気汚染に係る環境基準」と比較した。

6) 予測結果の信頼性

予測結果の信頼性に係る予測条件の設定内容及び予測結果との関係を表 5-1-74 に示す。

予測にあたっては、気象条件に現地の実測値を用いている。また、供用時のごみ搬入車両等台数が安定した時期に想定される概ね最大となる場合の条件を採用している。このため、予測結果は環境影響の程度を評価するにあたって十分な信頼性を有していると考えられる。

表5-1-74 予測の信頼性に係る条件設定内容と予測結果との関係

項目	設定内容	予測結果との関係
大気質予測計算式	予測式は道路環境大気質の予測に一般的に用いられている式である。	予測対象とする道路構造は平面道路であり、予測手法の適用は適切であると考えられる。
気象条件	地点②面替地区(上尾崎付近)における通年の調査結果を使用している。	現地での気象調査の実測値を使用していることから、予測条件としての信頼性は高い。また、風向、風速については、気象庁軽井沢特別地域気象観測所の過去 10 年間の異常年検定を行い、調査期間が特殊な気象状況でなかったことを確認していることから、予測条件として現況調査結果を採用することは適切であると考えられる。
ごみ搬入車両等台数	ごみ搬入車両等は、施設が定常的に稼働し、ごみ搬入車両等の台数が概ね安定したと想定される時期とした。また、走行割合が未定であるため、走行すると考えられる最大の台数としている。	ごみ搬入車両等の台数が概ね安定したと想定される時期における台数を予測条件とし、各予測地点での最大台数を用いていることから、予測結果については影響が最大となる場合の条件を考慮していると考えられる。

7) 環境保全措置の内容と経緯

供用時におけるごみ搬入車両等の走行に伴う大気質への影響を緩和するためには、発生源対策として交通量の分散、作業時間への配慮等が考えられる。

本事業の実施にあたっては、できる限り環境への影響を緩和させることとし、表5-1-75に示す環境保全措置を講じる。

表5-1-75 環境保全措置（ごみ搬入車両等の走行に伴う大気質）

環境保全措置	環境保全措置の内容	環境保全措置の種類 ^{注)}
搬入時間の分散	ごみ搬入車両等が集中しないよう搬入時間の分散に努める。特に朝の通学時間帯は極力避けるよう配慮する。	低減
交通規制等の遵守	ごみ搬入車両等は、速度や積載量等の交通規制及び指定走行ルート、標示規制等を遵守するよう指導する。	低減
アイドリングストップ・エコドライブの励行	出入車両に対して必要以上の暖気運転（アイドリング）の防止、エコドライブの指導及び周知を行う。	低減

注)【環境保全措置の種類】

回避：全部又は一部を行わないこと等により、影響を回避する。

最小化：実施規模又は程度を制限すること等により、影響を最小化する。

修正：影響を受けた環境を修復、回復又は復元すること等により、影響を修正する。

低減：継続的な保護又は維持活動を行うこと等により、影響を低減する。

代償：代用的な資源もしくは環境で置き換え、又は提供すること等により、影響を代償する。

8) 評価方法

調査及び予測の結果並びに検討した環境保全措置の内容を踏まえ、以下の観点から評価を行った。

① 環境への影響の緩和の観点

大気質に係る影響が、実行可能な範囲でできる限り緩和され、環境保全についての配慮が適正になされているかどうかを検討した。

② 環境保全のための目標等との整合の観点

大気質の予測結果について、表5-1-76に示す環境保全のための目標との整合が図られているかについて検討した。

表5-1-76 環境保全のための目標（ごみ搬入車両等の走行に伴う大気質）

環境保全目標	具体的な数値	備考
大気汚染に係る環境基準	【二酸化窒素】 1時間値の1日平均値が0.04ppmから0.06ppmのゾーン内又はそれ以下であること。 【浮遊粒子状物質】 1時間値の1日平均値が0.10mg/m ³ 以下であること。	環境基本法に基づく環境基準

9) 評価結果

(1) 環境への影響の緩和に係る評価

事業の実施にあたっては、「7) 環境保全措置の内容と経緯」に示したように、事業者としてできる限り環境への影響を緩和するため、「搬入時間の分散」、「交通規制等の遵守」、「アイドリングストップ・エコドライブの励行」といった環境保全措置を講じる計画である。

以上のことから、ごみ搬入車両等の走行に伴う大気質への影響については、環境への影響の緩和に適合するものと評価する。

(2) 環境保全のための目標等との整合に係る評価

ごみ搬入車両等の走行に伴う大気質の予測結果を表 5-1-77 に示す。二酸化窒素が 0.014~0.026ppm、浮遊粒子状物質が 0.037~0.051mg/m³ となり、すべての地点において環境保全のための目標値を満足する。

以上のことから、環境保全のための目標との整合は図られているものと評価する。

表5-1-77 環境保全のための目標との整合に係る評価結果
(ごみ搬入車両等の走行に伴う大気質)

項目	予測地点 (道路名)	予測値	環境保全に関する目標
二酸化窒素	地点A (市道 6-74 号線)	0.014ppm	1時間値の1日平均値が 0.04ppmから0.06ppmの ゾーン内又はそれ以下 であること。
	地点B (町道東林 2 号線)	0.018ppm	
	地点C (市道 7-103 号線)	0.026ppm	
浮遊粒子状物質	地点A (市道 6-74 号線)	0.045mg/m ³	1時間値の1日平均値が 0.10mg/m ³ 以下である こと。
	地点B (町道東林 2 号線)	0.051mg/m ³	
	地点C (市道 7-103 号線)	0.037mg/m ³	

6. 供用時における施設の稼働に伴う大気質への影響

1) 予測項目

予測項目は、供用時における施設の稼働に伴う煙突排ガスからの二酸化硫黄、二酸化窒素、浮遊粒子状物質、塩化水素、ダイオキシン類とした。

2) 予測地域及び地点

予測地域は、対象事業実施区域を中心とした南北8km×東西8kmの範囲とした。また、予測地点は、最大着地濃度地点及び一般環境大気質及び気象の現地調査地点とし、表5-1-78に示す20地点とした。

表5-1-78 施設の稼働に伴う大気質に係る予測地点

地点番号	予測地点名
—	最大着地濃度地点
①	対象事業実施区域
②	面替地区（上尾崎付近）
③	面替地区（農地）
④	面替地区（大星神社境内広場）
⑤	豊昇地区（梨沢公園）
⑥	豊昇地区（成穂寺付近）
⑦	豊昇地区（豊昇園付近）
⑧	広戸地区（草越広戸農業集落排水処理場）
⑨	草越地区（草越ゲートボール場）
⑩	向原地区（向原公民館付近）
⑪	大林地区（御代田南小学校付近）
⑫	児玉地区（農地）
⑬	小田井地区（荒田集会所）
⑭	横根地区（長坂付近）
⑮	横根地区（島原集会場）
⑯	横根地区（横根公会場）
⑰	上平尾地区（平根小学校）
⑱	上平尾地区（平尾山公園）
⑲	佐久スキーガーデンパラダゲレンデ頂上付近

3) 予測対象時期

予測対象時期は、施設が定常的に稼働する時期とした。

4) 予測方法

(1) 長期平均濃度

① 予測手順

施設の稼働に伴う大気質の長期平均濃度の予測手順は、図5-1-21に示すとおりとした。予測は、施設の稼働に伴い発生する大気汚染物質の量を算出し、地形を考慮した数値解析（風系推計モデル（三次元マスコンモデル）と大気拡散モデル（移流パフモデル））により行った。

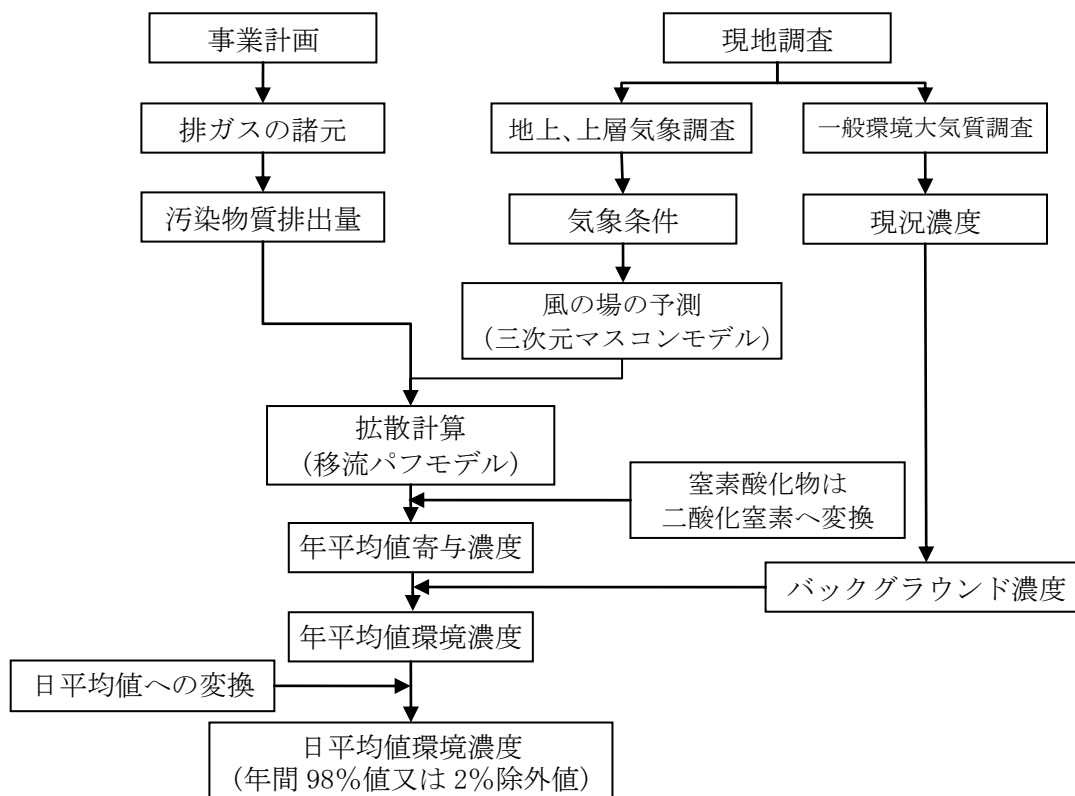


図5-1-21 施設の稼働に伴う大気質（長期平均濃度）の予測手順

② 地形データ

地形データは、国土地理院の基盤地図情報数値標高モデル10mメッシュデータを用いて計算格子点（100m間隔）ごとに地盤標高を設定した。設定した地盤標高を図5-1-22に示す。

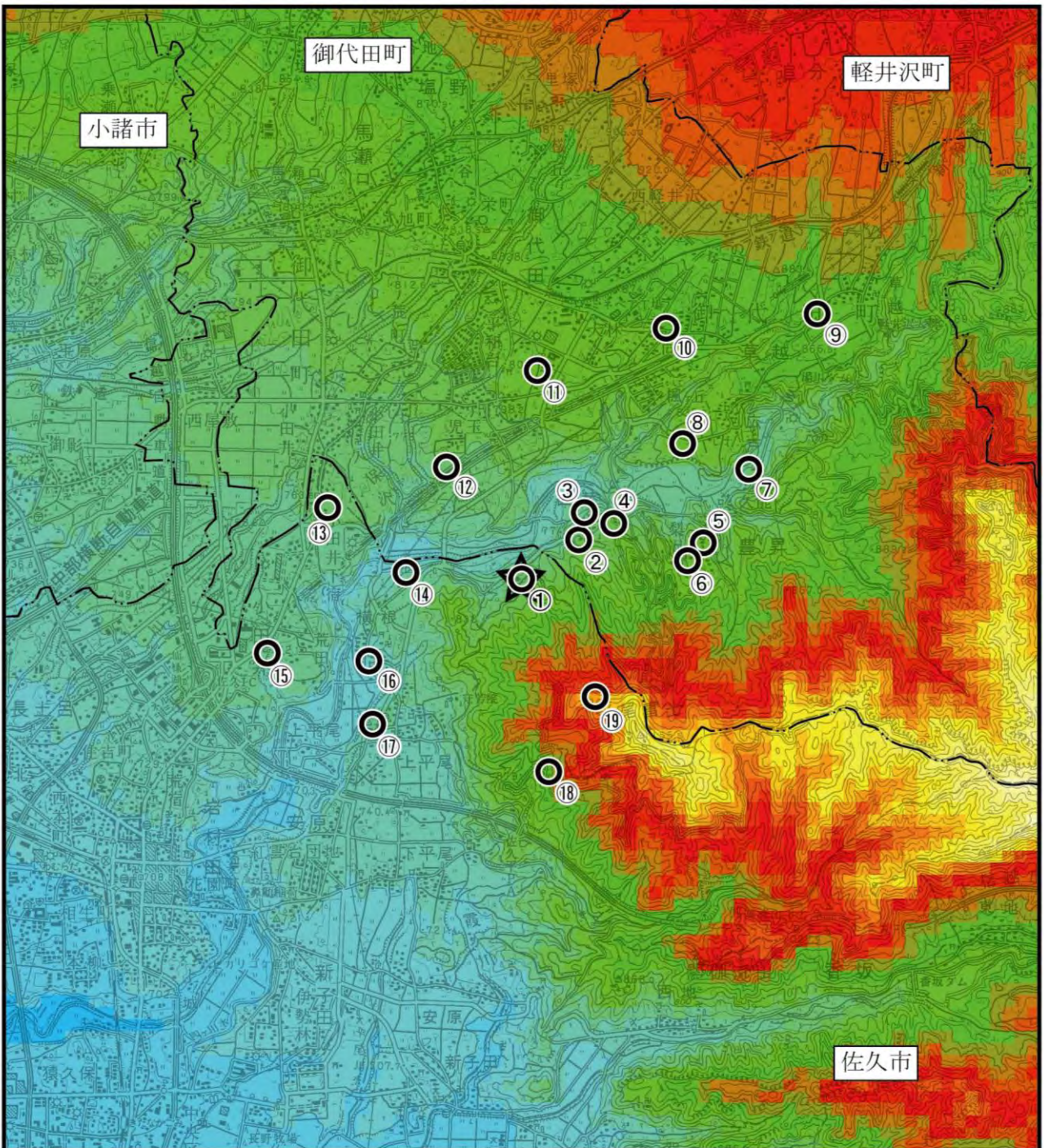


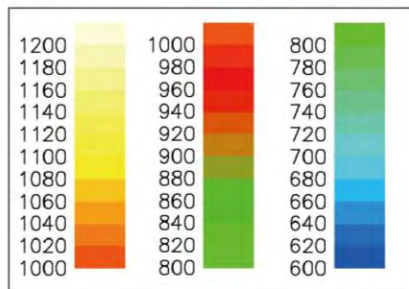
図 5-1-22 大気質予測の地盤標高

凡 例

☆ : 対象事業実施区域

○ : 予測地点

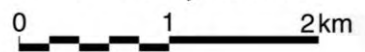
地盤高さ (m)



— · — : 市町界



1:50,000



③ 風場の予測

ア. 予測式

地形の影響を考慮した風場の推計には、変分法による風系推計モデルの代表的なものである三次元マスコンモデルを用いた。

風場の推計の第一段階として、風の観測値から計算対象領域内の格子点における風を内挿して暫定的な風場を求める。ただし、この時点では鉛直風速を与えることは困難であり、地形起伏の効果を考慮できておらず、連続の式も満足できていない。そこで、第二段階として、連続の式を満足するように、変分法を用いて暫定的な風場を修正し、その修正量の総計を最小にするような三次元の風速成分を計算する。

ここで、通常、水平方向の大気の運動に比較して鉛直方向のそれは1/10程度かそれ以下であり、大気の安定度によって変化する。ここでは、水平の修正成分と鉛直の修正成分に、予測対象とする地域の風場を再現する上で最も適切な重み付けを行えるよう、計算結果と現地気象観測結果を比較検討して水平と鉛直への修正成分の比率を決定している。以下にマスコンモデルの基本式を示す。

暫定的な風場の x 、 y 、 z 成分が各格子点で (U_0, V_0, W_0) として与えられ、連続の式、

$$\frac{\delta u}{\delta x} + \frac{\delta v}{\delta y} + \frac{\delta w}{\delta z} = 0$$

を束縛条件として、修正量の総量、

$$\int_V \{ \alpha_1^2 (u-u_0)^2 + \alpha_1^2 (v-v_0)^2 + \alpha_1^2 (w-w_0)^2 \} dV$$

を最小にするような (u, v, w) を求める。ここで、 α_1 、 α_2 は水平の修正成分と鉛直の修正成分との比を表す重み係数で、大気安定度に依存して与えられる。ここで、Lagrangeの未定乗数法を用いて、

$$E(u, v, w, \lambda) = \int_V \{ \alpha_1^2 (u-u_0)^2 + \alpha_1^2 (v-v_0)^2 + \alpha_1^2 (w-w_0)^2 \} dx dy dz$$

における $E(u, v, w)$ を最小にする u, v, w を求める。ここで、 λ はLagrangeの未定乗数である。

$E(u, v, w, \lambda)$ が極小値となる $\delta E(u, v, w, \lambda) = 0$ の条件を考えれば、変数 x, y, z 及び u, v, w, λ の微分をとって、

$$\begin{aligned} \delta E(u, v, w, \lambda) = & \int_V \left\{ \left[2\alpha_1(u-u_0) - \frac{\partial \lambda}{\partial x} \right] \delta u + \left[2\alpha_1(v-v_0) - \frac{\partial \lambda}{\partial y} \right] \delta v + \left[2\alpha_1(w-w_0) - \frac{\partial \lambda}{\partial z} \right] \delta w + \left[\frac{\partial u}{\partial x} + \frac{\partial v}{\partial y} + \frac{\partial w}{\partial z} \right] \delta \lambda \right\} dx dy dz \\ & + \int_V \left[\lambda \delta u \right]_{x^A}^{x^B} dy dz + \int_V \left[\lambda \delta v \right]_{y^A}^{y^B} dz dx + \int_V \left[\lambda \delta w \right]_{z^A}^{z^B} dx dy \end{aligned}$$

のそれぞれの項が0となることが要請される。ここで、添字A, Bは x, y, z 各成分の境界を示している。従って、境界条件は右辺の第2~4積分が0となり、

$$\begin{aligned} n_x \lambda \quad \delta u &= 0 \quad (\text{x 方向境界}) \\ n_y \lambda \quad \delta v &= 0 \quad (\text{y 方向境界}) \\ n_z \lambda \quad \delta w &= 0 \quad (\text{w 方向境界}) \end{aligned}$$

[記号]

n_x, n_y, n_z : X, Y, Z の単位外向き法線方向ベクトル

で表現される。また、第1積分の各項目から

$$\begin{aligned} u &= u_0 + \frac{1}{2\alpha_1} - \frac{\partial \lambda}{\partial x} \\ v &= v_0 + \frac{1}{2\alpha_1} - \frac{\partial \lambda}{\partial y} \\ w &= w_0 + \frac{1}{2\alpha_1} - \frac{\partial \lambda}{\partial z} \\ \frac{\partial u}{\partial x} + \frac{\partial v}{\partial y} + \frac{\partial w}{\partial z} &= 0 \end{aligned}$$

が得られる。これから、Lagrangeの未定乗数 λ が修正成分を与える速度ポテンシャルの意味をもっていることが推察される。

境界条件は $\lambda = 0$ とし、修正成分の速度ポテンシャルが境界面において0で一定値となるため、境界に平行な各修正成分が0であることを要求している。

ここで、これらの方程式を複雑な地形上で扱いやすくするために、 (x, y, z) 系から地形に沿った座標 (ξ, η, ζ) 系

$$\begin{aligned} \xi &= x \\ \eta &= y \\ \zeta &= z - h(x, y) \end{aligned}$$

に変換する。 (ξ, η, ζ) 系における連続の方程式は、

$$\frac{\partial u}{\partial \xi} + \frac{\partial v}{\partial \eta} + \frac{\partial w}{\partial \zeta} - \frac{\partial h}{\partial \xi} \frac{\partial u}{\partial \zeta} + \frac{\partial h}{\partial \eta} \frac{\partial v}{\partial \zeta} = 0$$

のように表現され、境界条件は

$$\begin{aligned} \lambda \delta u &= 0 \quad (\xi \text{ 方向境界}) \\ \lambda \delta v &= 0 \quad (\eta \text{ 方向境界}) \\ \lambda \left\{ \delta w - \frac{\partial h}{\partial \xi} \delta u - \frac{\partial h}{\partial \eta} \delta v \right\} &= 0 \quad (\zeta \text{ 方向境界}) \end{aligned}$$

となる。

イ. 暫定的な風の設定

三次元マスコンモデルによって解析するための初期風速場は、風向別に全16ケースを設定した。なお、気象(風向、風速)は、地上気象通年調査地点である地点②面替地区(上尾崎付近)の結果を用いた(選定理由については、5-1-68頁参照)。

ア) 風向

全計算領域一律に16方位別に設定した。

イ) 風速

地上10mにおける風速を基準風速とし、拡散計算に使用する際には、地上気象通年調査地点である地点②面替地区（上尾崎付近）の各想定気象ケースの風速にあわせて予測対象地域全体の風速を一律に補正した。

ここで、風速の鉛直分布については以下に示すべき乗則の式により設定した。

$$U=U_0 \cdot (H/H_0)^P$$

[記号]

U	: 高さHmにおける推計風速(m/s)
U_0	: 基準高さ H_0 の風速(m/s)
H	: 排出源の高さ(m)
H_0	: 基準とする高さ(10m)
P	: べき指数

また、べき指数Pは、上層気象調査結果や文献値で示された値の範囲を参考に設定して試算し、調査データとの整合性も考慮して地上500m以下は $P=0.25$ 、550m以上は $P=0.40$ とした。

ウ) 計算パラメータ

マスコンモデルの計算にあたってのパラメータである水平方向と鉛直方向の風速補正係数の比 α （[水平方向の風速補正係数 α_1] / [鉛直方向の風速補正係数 α_2]）は大気の状態や地域の特性によって異なるが、一般的に0.1かそれ以下であるとされている。本予測では、 α について、0.01~0.1の間での試算結果と気象調査結果を比較検討し、再現性が最も良かった0.1とした。

ウ. 三次元マスコンモデルによる風の場の推計結果

ア) 地上における風向及び風速

地上10mにおける風向E、Wの場合の風の場の推計結果を、図5-1-24(1)、(2)に示す。なお、再現性の検証結果については資料編に示す。

イ) 上空における風速

三次元マスコンモデルで予測された、上層気象調査地点上空での風速の鉛直分布と、上層気象調査での期間平均風速の鉛直分布を図5-1-23に示す。マスコンモデルによる予測結果と、観測値は概ね一致していた。

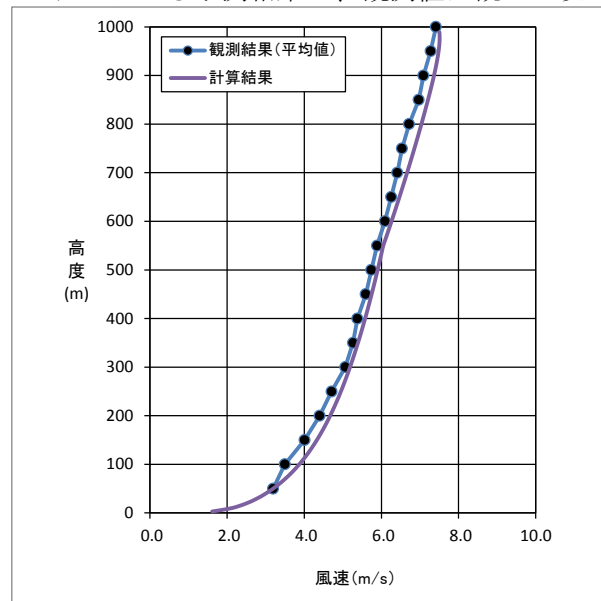
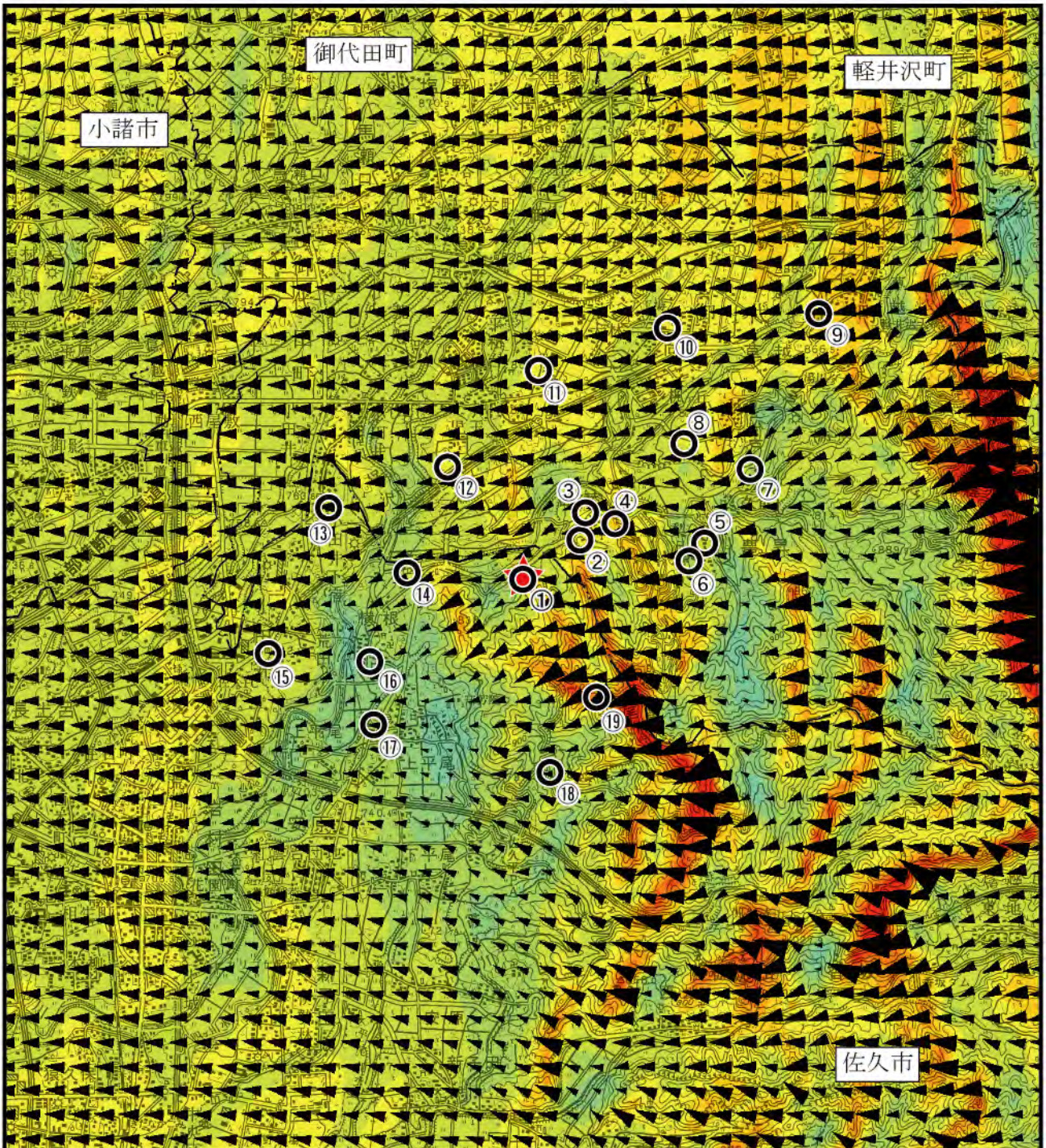


図5-1-23 風速の鉛直分布



凡 例

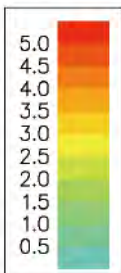


：対象事業実施区域



：地上気象調査地点

風速 (m/s)



-----：市町界

予測条件

風速基準地点：地点②

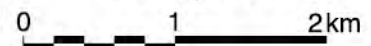
風向：E

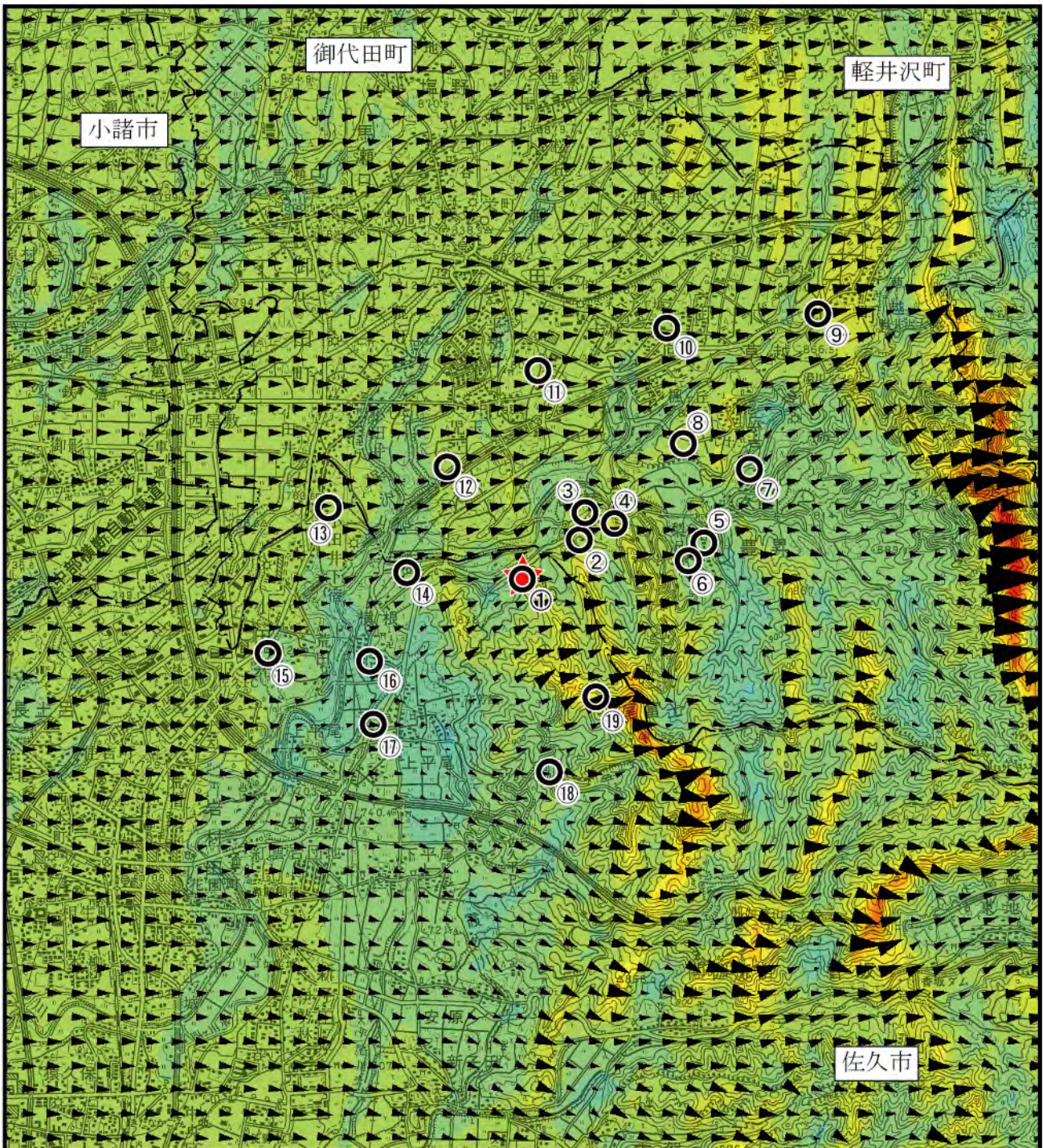
風速：3.0m/s (地点②の地上10m)

図 5-1-24(1) 風の場の推計結果 (風向 E)



1:50,000



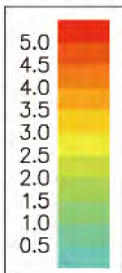


凡 例

★ : 対象事業実施区域

○ : 地上気象調査地点

風速 (m/s)



——— : 市町界

予測条件

風速基準地点 : 地点②

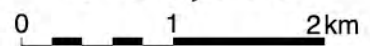
風向 : W

風速 : 1.9m/s (地点②の地上10m)

図 5-1-24 (2) 風の場の推計結果 (風向 W)



1:50,000



④ 予測式

ア. 有効煙突高計算式

有効煙突高は、有風時（風速1.0m/s以上）については、CONCAWE式で求めた上昇高さをを用いた。弱風時（風速0.5～0.9m/s）及び無風時（風速0.4m/s以下）については、Briggs式（風速0.0m/s）とCONCAWE式（風速2.0m/s）で求めた上昇高さを線形内挿（弱風時：風速0.7m/s、無風時：風速0.4m/s）して求めた値を用いた。

$$H_e = H_0 + \Delta H$$

$$\text{CONCAWE式} : \Delta H = 0.0855 \cdot Q_H^{1/2} \cdot u^{-3/4}$$

$$\text{Briggs式} : \Delta H = 0.979 \cdot Q_H^{1/4} \cdot (d\theta/dz)^{-3/8}$$

[記号]

H_e : 有効煙突高 (m)

H_0 : 煙突実体高 (m)

ΔH : 排煙上昇高 (m)

Q_H : 排出熱量 (J/s)

$$Q_H = \rho \cdot C_p \cdot Q \cdot \Delta T$$

ρ : 0°Cにおける排ガス密度 ($1.293 \times 10^3 \text{g/m}^3$)

C_p : 定圧比熱 ($1.0056 \text{J/(K} \cdot \text{g)}$)

Q : 排ガス量 (湿り) (m^3/s)

ΔT : 排ガス温度と気温との温度差 (°C)

u : 煙突頂部の風速 (m/s)

$d\theta/dz$: 温位勾配 (°C/m) (昼間 : 0.003、夜間 : 0.010)

イ. 拡散計算式

拡散計算式は、以下に示す移流パフモデルを用いた。

移流パフモデルは、短時間予測や非定常計算に用いられる一般的なパフ式を用い、パフ式の中心点を気流にのせて流すことにより地形が複雑な場所での拡散濃度を予測する手法である。

$$C = \frac{Q}{(2\pi)^{3/2} \sigma_x \sigma_y \sigma_z} \cdot \exp\left(-\frac{(x-x_0)^2}{2\sigma_x^2} - \frac{(y-y_0)^2}{2\sigma_y^2}\right) \cdot \left(\exp\left(-\frac{(H_e-z)^2}{2\sigma_z^2}\right) + \exp\left(-\frac{(H_e+z)^2}{2\sigma_z^2}\right) \right)$$

[記号]

C : 拡散濃度 (ppm)

Q : 汚染物質発生強度 ($10^{-6} \text{m}^3/\text{s}$)

x, y, z : 計算点の位置座標

x_0, y_0, H_e : 点煙源座標 (移流していくパフの中心位置座標)

$\sigma_x, \sigma_y, \sigma_z$: 拡散幅

ウ. 拡散パラメータ

有風時における拡散パラメータは、表5-1-79(1)、(2)に示すパスキル・ギフォード関の近似関数を、弱風時、無風時の水平方向及び鉛直方向の拡散パラメータは、表5-1-80に示すパスキル安定度に対応した拡散パラメータを使用した。

表5-1-79(1) 有風時の水平方向の拡散パラメータ
(パスキル・ギフォード図の近似関数)

$$\sigma_y(x) = \gamma_y \cdot x^{\alpha_y}$$

安定度	α_y	γ_y	風下距離 x (m)
A	0.901	0.426	0 ~ 1,000
	0.851	0.602	1,000 ~
B	0.914	0.282	0 ~ 1,000
	0.865	0.396	1,000 ~
C	0.924	0.1772	0 ~ 1,000
	0.885	0.232	1,000 ~
D	0.929	0.1107	0 ~ 1,000
	0.889	0.1467	1,000 ~
E	0.921	0.0864	0 ~ 1,000
	0.897	0.1019	1,000 ~
F	0.929	0.0554	0 ~ 1,000
	0.889	0.0733	1,000 ~
G	0.921	0.0380	0 ~ 1,000
	0.896	0.0452	1,000 ~

出典：「窒素酸化物総量規制マニュアル [新版]」（平成12年12月、公害研究対策センター）

表5-1-79(2) 有風時の鉛直方向の拡散パラメータ
(パスキル・ギフォード図の近似関数)

$$\sigma_z(x) = \gamma_z \cdot x^{\alpha_z}$$

安定度	α_z	γ_z	風下距離 x (m)
A	1.122	0.0800	0 ~ 300
	1.514	0.00855	300 ~ 500
	2.109	0.000212	500 ~
B	0.964	0.1272	0 ~ 500
	1.094	0.0570	500 ~
C	0.918	0.1068	0 ~
D	0.826	0.1046	0 ~ 1,000
	0.632	0.400	1,000 ~ 10,000
	0.555	0.811	10,000 ~
E	0.788	0.0928	0 ~ 1,000
	0.565	0.433	1,000 ~ 10,000
	0.415	1.732	10,000 ~
F	0.784	0.0621	0 ~ 1,000
	0.526	0.370	1,000 ~ 10,000
	0.323	2.41	10,000 ~
G	0.794	0.0373	0 ~ 1,000
	0.637	0.1105	1,000 ~ 2,000
	0.431	0.529	2,000 ~ 10,000
	0.222	3.62	10,000 ~

注) A-B、B-C及びC-Dの中間安定度のパラメータは、前後の安定度の拡散パラメータを幾何平均した値を用いた。

出典：「窒素酸化物総量規制マニュアル [新版]」（平成12年12月、公害研究対策センター）

表5-1-80 弱風時、無風時の拡散パラメータ

弱風時

大気安定度	α	γ
A	0.748	1.569
A-B	0.659	0.862
B	0.581	0.474
B-C	0.502	0.314
C	0.435	0.208
C-D	0.342	0.153
D	0.270	0.113
E	0.239	0.067
F	0.239	0.048
G	0.239	0.029

無風時

大気安定度	α	γ
A	0.948	1.569
A-B	0.859	0.862
B	0.781	0.474
B-C	0.702	0.314
C	0.635	0.208
C-D	0.542	0.153
D	0.470	0.113
E	0.439	0.067
F	0.439	0.048
G	0.439	0.029

出典：「窒素酸化物総量規制マニュアル〔新版〕」（平成12年12月、公害研究対策センター）

⑤ 予測条件の設定

ア. 排ガスの諸元

煙突排ガスの諸元を表5-1-81に示す。

表5-1-81 排ガスの諸元

項目		諸元
焼却量		110 t / 日 (55 t / 日 × 2炉)
煙突高さ		45m
湿り排ガス量 (1炉あたり)		18,500m ³ _N /時
乾き排ガス量 (1炉あたり)		15,500m ³ _N /時 (O ₂ 濃度 : 10%)
排ガス温度		190℃
排ガス吐出速度		29m/s
汚染物質濃度 (酸素濃度 12%換算値)	硫黄酸化物	25ppm
	窒素酸化物	70ppm
	ばいじん	0.02g/m ³
	塩化水素	50ppm
	ダイオキシン類	0.05ng-TEQ/m ³

イ. 気象条件

拡散計算に使用する風の場合は、三次元マスコンモデルによって推定された代表風向別の風の場合を基に設定した。また、風速は、表5-1-82に示す7ランクに分類して設定した。

予測に用いた、地点②面替地区（上尾崎付近）の気象調査結果に基づく風向別風速階級別大気安定度出現頻度は資料編に示す。

表5-1-82 拡散計算に用いた風速ランク

風速ランク	代表風速
1	1m/s 未満
2	1m/s 以上 2m/s 未満
3	2m/s 以上 3m/s 未満
4	3m/s 以上 4m/s 未満
5	4m/s 以上 6m/s 未満
6	6m/s 以上 8m/s 未満
7	8m/s 以上

ウ. 窒素酸化物濃度から二酸化窒素濃度への変換

窒素酸化物濃度から二酸化窒素濃度への変換は、窒素酸化物がすべて二酸化窒素に変換するものとした。

エ. バックグラウンド濃度

バックグラウンド濃度は、予測地点での現地調査結果の年間平均値を基本とし、気象調査のみ実施の予測地点については、最も近い一般環境大気質調査地点の現地調査結果の年間平均値とした。なお、最大着地濃度地点については、現地調査を実施した全地点のうち年間平均値が最も高い地点の値とし、表5-1-83に示すとおり設定した。

表5-1-83 バックグラウンド濃度（最大着地濃度地点）

項目	バックグラウンド濃度
二酸化硫黄	0.001ppm
窒素酸化物	0.008ppm
二酸化窒素	0.007ppm
浮遊粒子状物質	0.020mg/m ³
ダイオキシン類	0.018pg-TEQ/m ³

オ. 年平均値から日平均値の年間98%値又は2%除外値への変換

環境基準と比較するために、二酸化窒素については年平均値から日平均値の年間98%値、二酸化硫黄及び浮遊粒子状物質については年平均値から日平均値の2%除外値への変換を行った。

変換は、統計モデルによるものとし、対象事業実施区域周辺の一般環境大気測定局（佐久局、小諸局、上田局、岡谷局、諏訪局）の平成15～24年度の10年間の測定値を用いて、以下のとおり変換式を設定した。なお、変換式の算定資料を資料編（第2章 大気質 2.5 日平均値の年間98%値又は2%除外値への変換式）に示す。

【変換式】

- ・ 二酸化硫黄：日平均値の2%除外値＝ $1.638 \times (\text{年平均値}) + 0.0014$
- ・ 二酸化窒素：日平均値の98%値＝ $1.536 \times (\text{年平均値}) + 0.0085$
- ・ 浮遊粒子状物質：日平均値の2%除外値＝ $2.000 \times (\text{年平均値}) + 0.009$

(2) 短期高濃度

① 予測手順

施設の稼働に伴う大気質の短期高濃度の予測手順は、図5-1-25に示すとおりとした。気象の予測条件は、大気安定度不安定時、上層逆転層発生時、接地逆転層崩壊時、ダウンウォッシュ時、ダウンドラフト時を対象とした。

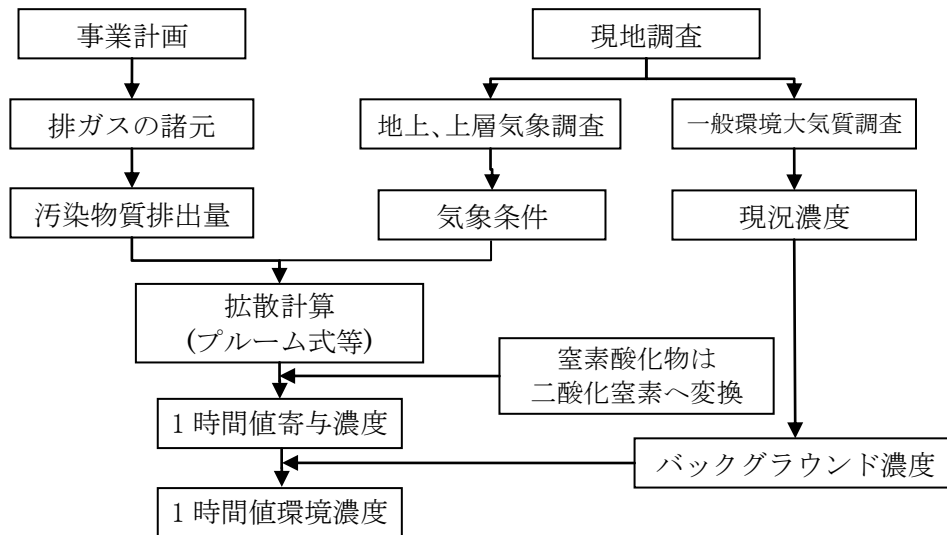


図5-1-25 施設の稼働に伴う大気質（短期高濃度）の予測手順

ア. 大気安定度不安定時

高濃度が発生する場合の大気安定度不安定時の気象条件を設定した。

イ. 上層逆転層発生時

煙突の上空に逆転層が存在すると、煙突から排出された汚染物質は上空への拡散が抑制され、地上において高濃度が出現する可能性が生じることから、上層気象調査結果を基に逆転層が発生した場合の気象条件を設定した。

ウ. 接地逆転層崩壊時

接地逆転層発生時に滞留した高濃度のガスが、逆転層崩壊時に一気に拡散する現象（フュミゲーション）が生じた場合、地上において高濃度が出現する可能性が生じることから、接地逆転層崩壊時の気象条件を設定した。

エ. ダウンウォッシュ時

比較的風が強いとき、煙突の背後の気流の変化によって生じる渦が排ガスを巻き込み、排出ガスが上昇せず、地上において高濃度が出現する可能性が生じることから、高濃度が発生する場合の気象条件を設定した。

オ. ダウンドラフト時

煙突の高さが周辺の建物等の高さの2.5倍以下の場合に、建物の背後の気流の変化によって生じる渦が排ガスを巻き込み、排出ガスが上昇せず、地上において高濃度が出現する可能性が生じることから、高濃度が発生する場合の気象条件を設定した。

② 予測式

ア. 大気安定度不安定時

ア) 有効煙突高計算式

有効煙突高計算式は、「(1) 長期平均濃度」と同様とした。

イ) 拡散計算式

拡散計算式は、「(1) 長期平均濃度」と同様の移流パフモデルとした。

ウ) 拡散パラメータ

拡散パラメータは、「(1) 長期平均濃度」と同様とした。また、有風時の水平方向の拡散パラメータ σ_y は、以下のとおり、評価時間に応じた修正をして用いた。

$$\sigma_y = \sigma_{yp} \left(\frac{t}{t_p} \right)^{0.2}$$

[記号]

t : 評価時間 (分) (=60分)

t_p : パスキル・ギフォード図の評価時間 (分) (=3分)

σ_{yp} : パスキル・ギフォード図から求めた水平方向の拡散パラメータ (m)

イ. 上層逆転層発生時

ア) 有効煙突高計算式

有効煙突高計算式は、「(1) 長期平均濃度」と同様とした。

イ) 拡散計算式

ブルーム式を基本として、上層の逆転層による煙の反射を考慮し以下に示す大気拡散計算式を用いた。

$$C(x, z) = \frac{Q_p}{2\pi\sigma_y\sigma_z u} \cdot \sum_{n=0}^3 \left[\exp\left\{-\frac{(z-H_e+2nL)^2}{2\sigma_z^2}\right\} + \exp\left\{-\frac{(z+H_e+2nL)^2}{2\sigma_z^2}\right\} \right] \cdot 10^6$$

[記号]

$C(x, z)$: 地点(x, z)における汚染物質の濃度 (ppm、mg/m³)

x : 煙源からの風下距離 (m)

z : 計算地点の高さ (=1.5m)

Q_p : 汚染物質の排出量 (m³/s、kg/s)

L : 混合層高度 (m)

u : 煙突頂部の風速 (m/s)

H_e : 有効煙突高 (m)

σ_y : 有風時の水平方向の拡散パラメータ (m)

σ_z : 有風時の鉛直方向の拡散パラメータ (m)

n : 混合層内での反射回数 (一般的に予測値が収束するとされる3回とした)

ウ) 拡散パラメータ

拡散パラメータは、「ア. 大気安定度不安定時」と同様とした。

ウ. 接地逆転層崩壊時

ア) 有効煙突高計算式

有効煙突高計算式は、「(1) 長期平均濃度」と同様とした。

イ) 拡散計算式

「ごみ焼却施設環境アセスメントマニュアル」(昭和61年 (社)全国都市清掃会議)における以下に示す大気拡散計算式を用いた。

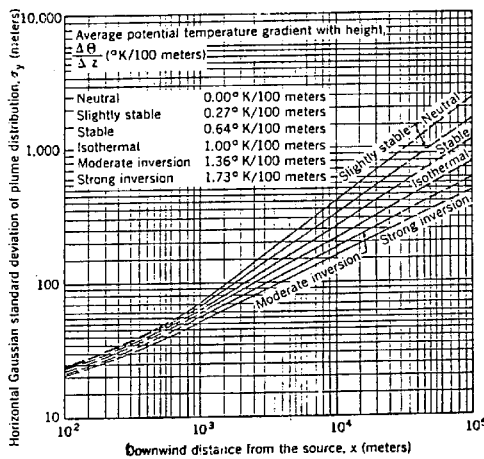
$$C_{\max} = \frac{Q_p}{\sqrt{2\pi} \cdot \sigma_{yf} \cdot u \cdot L_f} \cdot 10^6$$

また、濃度が最大 (C_{\max})となる風下距離(X_{\max})は、次式で算出される。

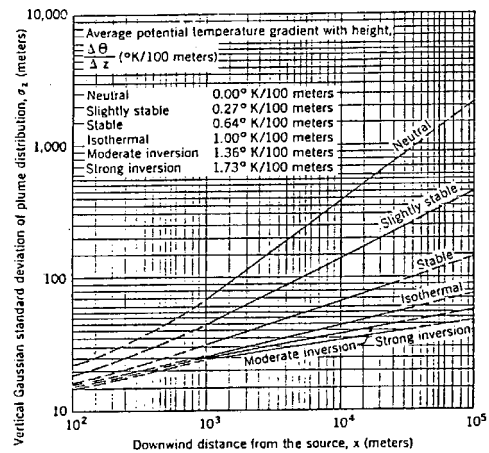
$$X_{\max} = u \cdot \rho_a \cdot C_p \frac{L_f^2 - H_0^2}{4 \cdot \kappa}$$

[記号]

- C_{\max} : 汚染物質の最大着地濃度 (ppm, mg/m³)
- Q_p : 汚染物質の排出量 (m³/s, kg/s)
- σ_{yf} : フュミゲーション時の排ガスの水平方向の拡散幅 (m)
 $\sigma_{yf} = \sigma_{yc} + 0.47 \cdot H_e$
 σ_{yc} : カーペンターらによる水平方向の拡散幅 (m) (図5-1-26)
 H_e : 有効煙突高 ($H_e = H_0 + \Delta H$) (m)
- H_0 : 煙突実体高 (m)
- u : 煙突頂部の風速 (m/s)
- L_f : フュミゲーション時の煙の上端高さ又は逆転層が崩壊する高さ (m)
 $L_f = 1.1 \cdot (H_e + 2.15 \cdot \sigma_{zc})$
 σ_{zc} : カーペンターらによる鉛直方向の拡散幅 (m) (図5-1-26)
- X_{\max} : 最大濃度出現距離 (m)
- ρ_a : 空気の密度 (g/m³)
- κ : 大気の渦伝導度 (J/m/K/s)
- C_p : 空気の定圧比熱 (J/K/g)



水平方向の拡散幅



鉛直方向の拡散幅

出典: 「ごみ焼却施設環境アセスメントマニュアル」(昭和61年 社団法人 全国都市清掃会議)

図5-1-26 カーペンターらによる煙の拡がり幅

エ. ダウンウォッシュ時

ア) 有効煙突高計算式

有効煙突高は、以下に示すBriggs式で求めた上昇高さをを用いた。

$$H_e = H_0 + \Delta H$$

$$\Delta H = 2 \left(\frac{V_s}{u} - 1.5 \right) D_s$$

[記号]

- He : 有効煙突高 (m)
- H₀ : 煙突実体高 (m)
- ΔH : 排煙上昇高 (m)
- V_s : 排ガスの吐出速度 (m/s)
- u : 煙突頂部の風速 (m/s)
- D_s : 煙突頂部の内径 (m)

イ) 拡散計算式

拡散計算式は以下に示すプルーム式を用いた。

$$C(x, y, z) = \frac{Q_p}{2\pi\sigma_y\sigma_z u} \cdot \exp\left(-\frac{y^2}{2\sigma_y^2}\right) \left[\exp\left\{-\frac{(z-H_e)^2}{2\sigma_z^2}\right\} + \exp\left\{-\frac{(z+H_e)^2}{2\sigma_z^2}\right\} \right] \cdot 10^6$$

[記号]

- C(x, y, z) : 地点(x, y, z)における汚染物質の濃度 (ppm、mg/m³)
- x : 煙源から風向に沿った風下距離 (m)
- y : 風向に直角な水平距離 (m)
- z : 計算地点の高さ (m) (=1.5m)
- Q_p : 汚染物質の排出量 (m³/s、kg/s)
- u : 煙突頂部の風速 (m/s)
- H_e : 有効煙突高 (m)
- σ_y, σ_z : 水平(y)、鉛直(z)方向の拡散幅 (m)

ウ) 拡散パラメータ

拡散パラメータは、「ア. 大気安定度不安定時」と同様とした。

オ. ダウンドラフト時

ア) 有効煙突高計算式

有効煙突高は、以下に示すHuberの式で求めた上昇高さをを用いた。

H₀/H_b ≤ 1.2の場合

$$\Delta H' = 0.333 \Delta H$$

1.2 < H₀/H_b ≤ 2.5の場合

$$\Delta H = 0.333 \Delta H - \left\{ \left(\frac{H_0}{H_b} - 1.2 \right) (0.2563 \Delta H) \right\}$$

2.5 < H₀/H_bの場合

$$\Delta H' = 0$$

[記号]

$\Delta H'$: 建物によるプルーム主軸の低下分 (m)

$H_b \leq$: 建物高さ (m)

イ) 拡散計算式

拡散計算式は、「エ. ダウンウォッシュ時」と同様とした。

ウ) 拡散パラメータ

拡散パラメータは、「ア. 大気安定度不安定時」と同様とした。

③ 予測条件の設定

ア. 排ガスの諸元

排ガスの諸元は、「(1) 長期平均濃度」と同様とした。

イ. 気象条件

ア) 大気安定度不安定時

大気安定度が不安定で高濃度が出現しやすいと考えられる表5-1-84に示す大気安定度、風速の組合せとした。

表5-1-84 気象条件 (大気安定度不安定時)

大気安定度	風速 (m/s)
A、A-B、B	1.0、2.0、3.0

イ) 上層逆転層発生時

上層気象調査の結果に基づき、上層逆転層が発生した表5-1-85に示す大気安定度、風速の組合せとした。

表5-1-85 気象条件 (上層逆転層発生時)

大気安定度	地上風速 (m/s)	リッド高さ (m)
A	2.3	400
A-B	0.8	400
A-B	2.4	150
A-B	2.4	450
A-B	3.5	350
A-B	4.4	500
B	1.3	200
B	1.3	350
B	3.5	450
B	3.7	350

ウ) 接地逆転層崩壊時

上層気象調査の結果に基づき、表5-1-86に示す条件とした。

表5-1-86 気象条件（接地逆転層崩壊時）

地上風速 (m/s)	逆転層崩壊高さ (m)	温位勾配 (°C/100m)
1.0	180	2.6

エ) ダウンウォッシュ時

表5-1-87に示す大気安定度、風速の組合せとした。

表5-1-87 気象条件（ダウンウォッシュ時）

大気安定度	風速 (m/s)
C、D	19.3

オ) ダウンドラフト時

表5-1-88に示す大気安定度、風速の組合せとした。

表5-1-88 気象条件（ダウンドラフト時）

大気安定度	風速 (m/s)
A、A-B、B	1.0、2.0、3.0

ウ. 窒素酸化物濃度から二酸化窒素濃度への変換

窒素酸化物濃度から二酸化窒素濃度への変換は、「(1) 長期平均濃度」と同様とした。

エ. バックグラウンド濃度

バックグラウンド濃度は、現地調査を実施した全地点のうち1時間値が最も高い地点の値とし、表5-1-89に示すとおり設定した。ただし、塩化水素は日平均値が最も高い地点の値とした。

表5-1-89 バックグラウンド濃度

項目	バックグラウンド濃度
二酸化硫黄	0.068ppm
二酸化窒素	0.036ppm
浮遊粒子状物質	0.085mg/m ³
塩化水素	0.00033ppm

5) 予測結果

(1) 長期平均濃度

① 年平均値

施設の稼働に伴う大気質の予測結果を表 5-1-90(1)～(5)に示す。また、寄与濃度の分布を図 5-1-27(1)～(4)に示す。

最大着地濃度地点における施設の稼働による影響割合は、二酸化硫黄 13.3%、二酸化窒素 5.8%、浮遊粒子状物質 0.6%、ダイオキシン類 1.7%である。

表5-1-90(1) 施設の稼働に伴う大気質予測結果（最大着地濃度地点、年平均値）

予測地点	項目	年平均値 寄与濃度 ①	バックグラ ウンド濃度 ②	年平均値 環境濃度 ③=①+②	影響割合 ①/③×100
最大着地濃度 地点	二酸化硫黄 (ppm)	0.00015	0.001	0.00115	13.3%
	二酸化窒素 (ppm)	0.00043	0.007	0.00743	5.8%
	浮遊粒子状物質 (mg/m ³)	0.00012	0.020	0.02012	0.6%
	ダイオキシン類 (pg-TEQ/m ³)	0.00031	0.018	0.01831	1.7%

表5-1-90(2) 施設の稼働に伴う大気質予測結果（二酸化硫黄、年平均値）

単位：ppm

予測地点		年平均値 寄与濃度 ①	バックグラ ウンド濃度 ②	年平均値 環境濃度 ③=①+②
地点 番号	地点名			
—	最大着地濃度地点	0.00015	0.001	0.00115
①	対象事業実施区域	0.00001	0.000	0.00001
②	面替地区（上尾崎付近）	0.00007	0.000	0.00007
③	面替地区（農地）	0.00002	0.001	0.00102
④	面替地区（大星神社境内広場）	0.00007	0.000	0.00007
⑤	豊昇地区（梨沢公園）	0.00009	0.000	0.00009
⑥	豊昇地区（成穩寺付近）	0.00010	0.000	0.00010
⑦	豊昇地区（豊昇園付近）	0.00004	0.000	0.00004
⑧	広戸地区（草越広戸農業集落排水処理場）	0.00002	0.000	0.00002
⑨	草越地区（草越ゲートボール場）	0.00002	0.001	0.00102
⑩	向原地区（向原公民館付近）	0.00001	0.001	0.00101
⑪	大林地区（御代田南小学校付近）	0.00001	0.000	0.00001
⑫	児玉地区（農地）	0.00000	0.000	0.00000
⑬	小田井地区（荒田集会所）	0.00001	0.000	0.00001
⑭	横根地区（長坂付近）	0.00002	0.000	0.00002
⑮	横根地区（島原集会場）	0.00002	0.000	0.00002
⑯	横根地区（横根公会場）	0.00003	0.000	0.00003
⑰	上平尾地区（平根小学校）	0.00002	0.000	0.00002
⑱	上平尾地区（平尾山公園）	0.00001	0.000	0.00001
⑲	佐久スキーガーデンパラダゲレンデ頂上 付近	0.00001	0.000	0.00001

表5-1-90(3) 施設の稼働に伴う大気質予測結果（二酸化窒素、年平均値）

単位：ppm

予測地点		年平均値 寄与濃度 ①	バックグラ ウンド濃度 ②	年平均値 環境濃度 ③=①+②
地点 番号	地点名			
—	最大着地濃度地点	0.00043	0.007	0.00743
①	対象事業実施区域	0.00003	0.004	0.00403
②	面替地区（上尾崎付近）	0.00019	0.004	0.00419
③	面替地区（農地）	0.00005	0.004	0.00405
④	面替地区（大星神社境内広場）	0.00019	0.004	0.00419
⑤	豊昇地区（梨沢公園）	0.00024	0.004	0.00424
⑥	豊昇地区（成穩寺付近）	0.00027	0.004	0.00427
⑦	豊昇地区（豊昇園付近）	0.00010	0.004	0.00410
⑧	広戸地区（草越広戸農業集落排水処理場）	0.00004	0.004	0.00404
⑨	草越地区（草越ゲートボール場）	0.00005	0.005	0.00505
⑩	向原地区（向原公民館付近）	0.00003	0.005	0.00503
⑪	大林地区（御代田南小学校付近）	0.00002	0.006	0.00602
⑫	児玉地区（農地）	0.00000	0.006	0.00600
⑬	小田井地区（荒田集会所）	0.00004	0.006	0.00604
⑭	横根地区（長坂付近）	0.00005	0.006	0.00605
⑮	横根地区（島原集会場）	0.00007	0.007	0.00707
⑯	横根地区（横根公会場）	0.00009	0.006	0.00609
⑰	上平尾地区（平根小学校）	0.00004	0.007	0.00704
⑱	上平尾地区（平尾山公園）	0.00001	0.003	0.00301
⑲	佐久スキーガーデンパラダゲレンデ頂上 付近	0.00002	0.004	0.00402

表5-1-90(4) 施設の稼働に伴う大気質予測結果（浮遊粒子状物質、年平均値）

単位：mg/m³

予測地点		年平均値 寄与濃度 ①	バックグラ ウンド濃度 ②	年平均値 環境濃度 ③=①+②
地点 番号	地点名			
—	最大着地濃度地点	0.00012	0.020	0.02012
①	対象事業実施区域	0.00001	0.016	0.01601
②	面替地区（上尾崎付近）	0.00006	0.017	0.01706
③	面替地区（農地）	0.00002	0.014	0.01402
④	面替地区（大星神社境内広場）	0.00005	0.017	0.01705
⑤	豊昇地区（梨沢公園）	0.00007	0.015	0.01507
⑥	豊昇地区（成穩寺付近）	0.00008	0.015	0.01508
⑦	豊昇地区（豊昇園付近）	0.00003	0.017	0.01703
⑧	広戸地区（草越広戸農業集落排水処理場）	0.00001	0.017	0.01701
⑨	草越地区（草越ゲートボール場）	0.00001	0.017	0.01701
⑩	向原地区（向原公民館付近）	0.00001	0.017	0.01701
⑪	大林地区（御代田南小学校付近）	0.00000	0.016	0.01600
⑫	児玉地区（農地）	0.00000	0.016	0.01600
⑬	小田井地区（荒田集会所）	0.00001	0.019	0.01901
⑭	横根地区（長坂付近）	0.00001	0.019	0.01901
⑮	横根地区（島原集会場）	0.00002	0.017	0.01702
⑯	横根地区（横根公会場）	0.00002	0.020	0.02002
⑰	上平尾地区（平根小学校）	0.00001	0.018	0.01801
⑱	上平尾地区（平尾山公園）	0.00000	0.013	0.01300
⑲	佐久スキーガーデンパラダゲレンデ頂上 付近	0.00001	0.016	0.01601

表5-1-90(5) 施設の稼働に伴う大気質予測結果（ダイオキシン類、年平均値）

単位：pg-TEQ/m³

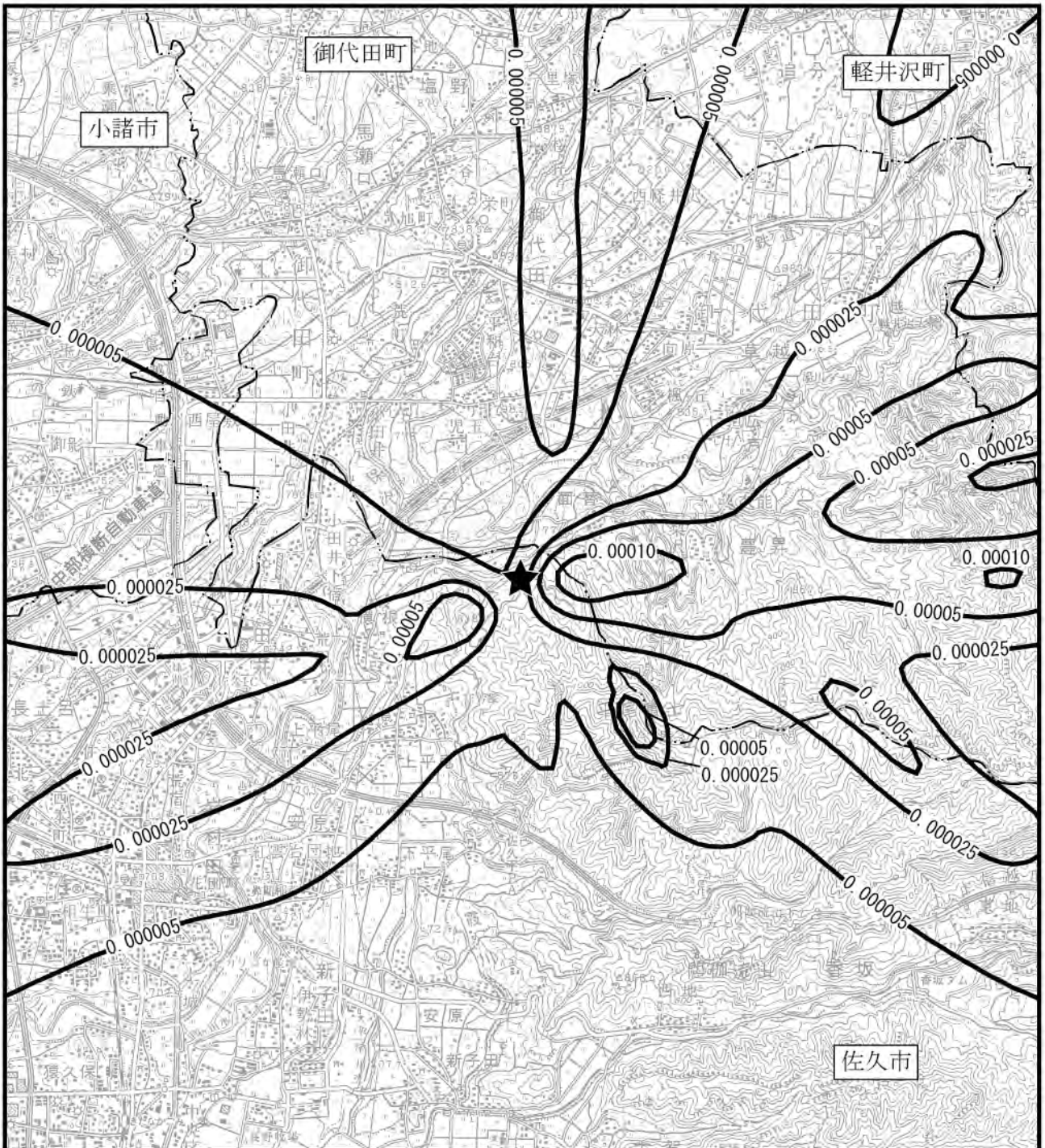
予測地点		年平均値 寄与濃度 ①	バックグラ ウンド濃度 ②	年平均値 環境濃度 ③=①+②
地点 番号	地点名			
—	最大着地濃度地点	0.00031	0.018	0.01831
①	対象事業実施区域	0.00002	0.0098	0.00982
②	面替地区（上尾崎付近）	0.00014	0.011	0.01114
③	面替地区（農地）	0.00004	0.013	0.01304
④	面替地区（大星神社境内広場）	0.00013	0.011	0.01113
⑤	豊昇地区（梨沢公園）	0.00017	0.011	0.01117
⑥	豊昇地区（成穩寺付近）	0.00019	0.011	0.01119
⑦	豊昇地区（豊昇園付近）	0.00007	0.012	0.01207
⑧	広戸地区（草越広戸農業集落排水処理場）	0.00003	0.012	0.01203
⑨	草越地区（草越ゲートボール場）	0.00004	0.014	0.01404
⑩	向原地区（向原公民館付近）	0.00002	0.014	0.01402
⑪	大林地区（御代田南小学校付近）	0.00001	0.014	0.01401
⑫	児玉地区（農地）	0.00000	0.014	0.01400
⑬	小田井地区（荒田集会所）	0.00003	0.018	0.01803
⑭	横根地区（長坂付近）	0.00004	0.018	0.01804
⑮	横根地区（島原集会場）	0.00005	0.015	0.01505
⑯	横根地区（横根公会場）	0.00006	0.011	0.01106
⑰	上平尾地区（平根小学校）	0.00003	0.012	0.01203
⑱	上平尾地区（平尾山公園）	0.00001	0.0091	0.00911
⑲	佐久スキーガーデンパラダゲレンデ頂上 付近	0.00002	0.0098	0.00982

② 日平均値の年間98%値又は2%除外値

施設の稼働に伴う大気質の最大着地濃度地点における日平均値の年間98%値又は2%除外値を表5-1-91に示す。なお、ダイオキシン類については、年平均値で環境基準と比較するため、年平均値を示す。二酸化硫黄は0.003ppm、二酸化窒素は0.019ppm、浮遊粒子状物質は0.049mg/m³、ダイオキシン類は0.01831pg-TEQ/m³となり、いずれの項目も環境基準値を下回っていた。

表5-1-91 施設の稼働に伴う大気質予測結果（最大着地濃度地点、年平均値）

予測地点	項目	年平均値 環境濃度	日平均値の 年間98%値 又は2%除外値	環境基準値
最大着地濃度 地点	二酸化硫黄（ppm）	0.00115	0.003	日平均値0.04以下
	二酸化窒素（ppm）	0.00743	0.019	日平均値0.06以下
	浮遊粒子状物質（mg/m ³ ）	0.02012	0.049	日平均値0.10以下
	ダイオキシン類（pg-TEQ/m ³ ）	0.01831	—	年平均値0.6以下



凡 例

単位：[ppm]

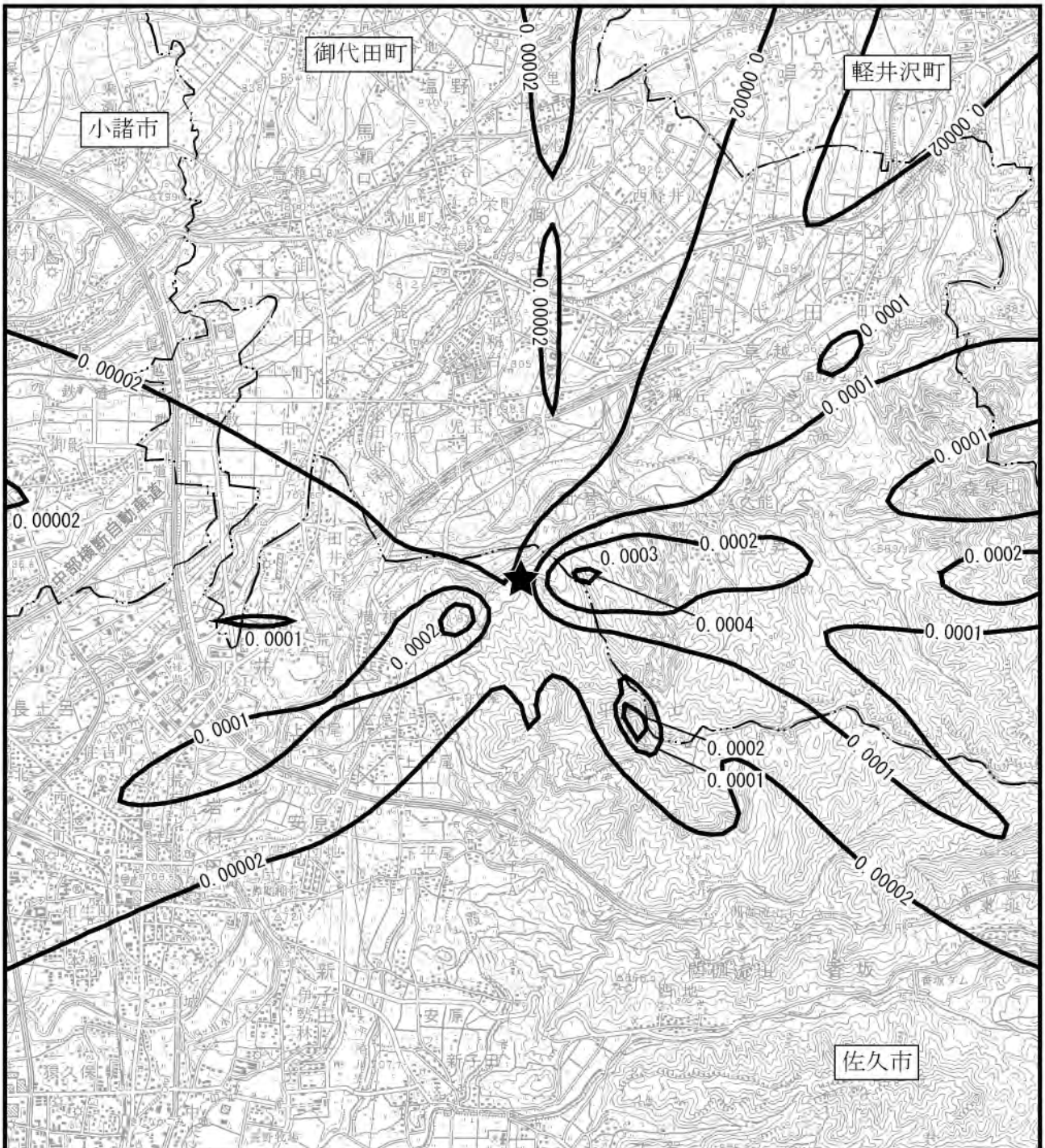
★：対象事業実施区域

図 5-1-27(1) 年平均値寄与濃度分布予測結果
(二酸化硫黄)

— · — · — · : 市町界



1:50,000
0 1 2km



凡 例

単位：[ppm]

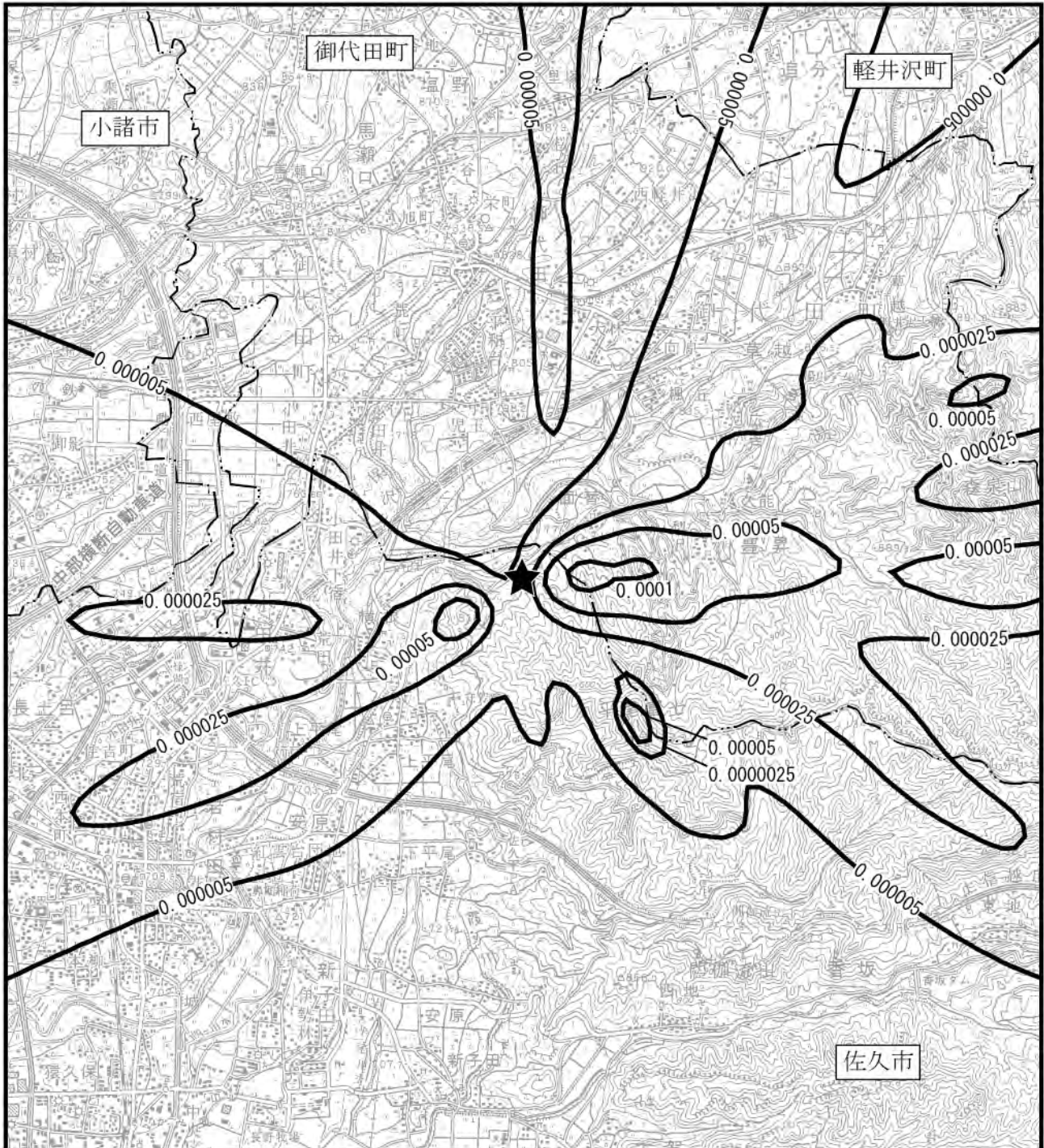
★：対象事業実施区域

図 5-1-27(2) 年平均値寄与濃度分布予測結果
(二酸化窒素)

———：市町界



1:50,000
0 1 2km



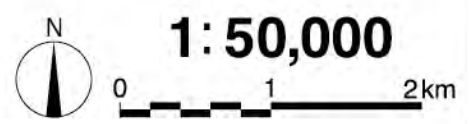
凡 例

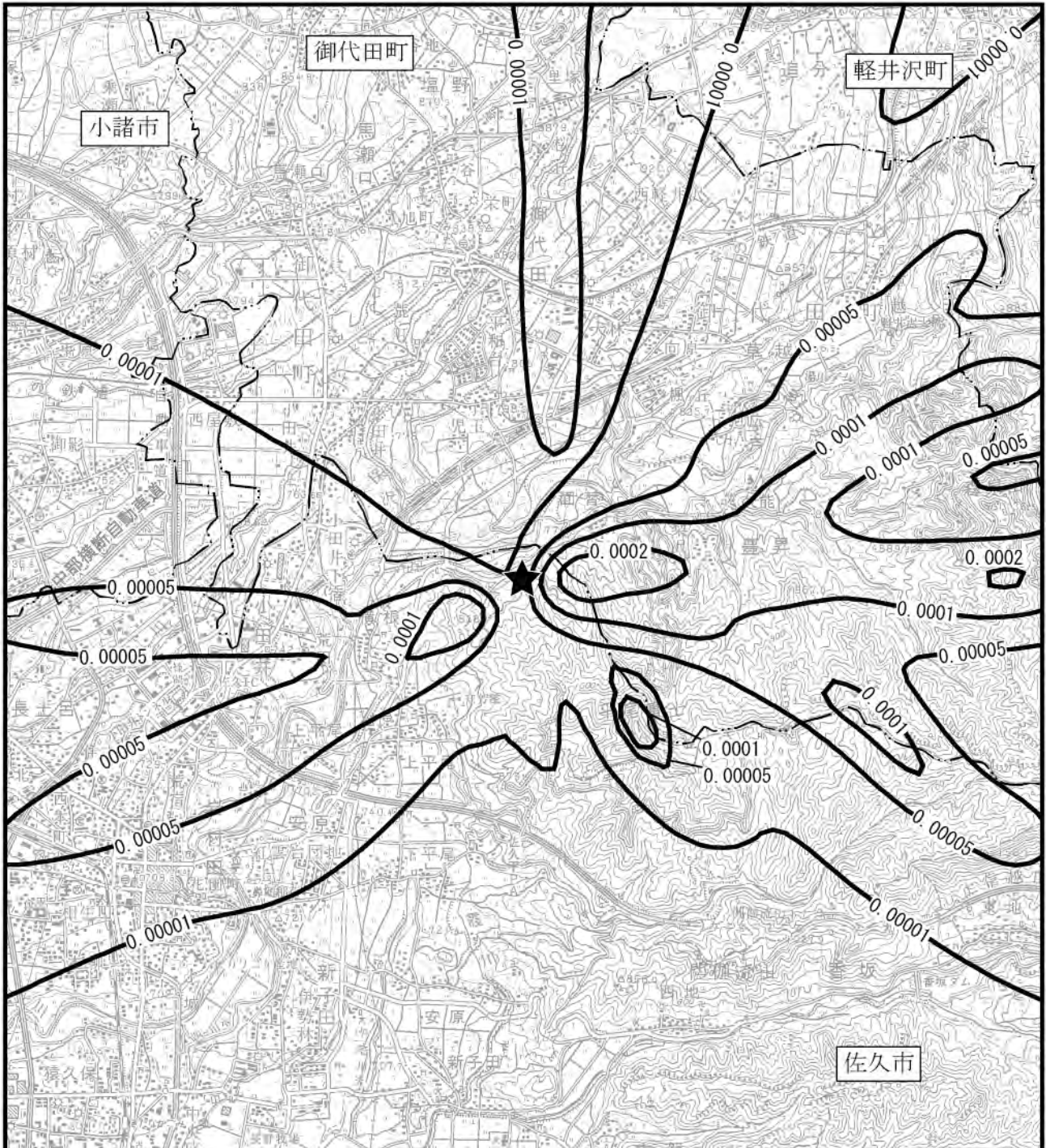
単位：[mg/m³]

★：対象事業実施区域

図 5-1-27(3) 年平均値寄与濃度分布予測結果 (浮遊粒子状物質)

———：市町界





凡 例

単位：[pg-TEQ/m³]

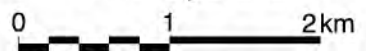
★：対象事業実施区域

図 5-1-27(4) 年平均値寄与濃度分布予測結果
(ダイオキシン類)

———：市町界



1:50,000



(2) 短期高濃度

施設の稼働に伴う大気質の各予測ケースの寄与濃度が最大となった条件の最大着地濃度地点における予測結果を表 5-1-92 に示す。

大気安定度不安定時で 1 時間値が最も高くなる気象条件は、大気安定度 B、風速 1.0m/s の時で最大着地濃度の出現距離は排出源から 710m の位置である。

上層逆転層発生時で 1 時間値が最も高くなる気象条件は、大気安定度 A-B、風速 2.4m/s、逆転層高さ 150m の時で最大着地濃度の出現距離は排出源から 560m の位置である。

接地逆転層崩壊時の最大着地濃度の出現距離は排出源から 1,300m の位置である。

ダウンウォッシュ時で 1 時間値が最も高くなる気象条件は、大気安定度 C、風速 19.3m/s の時で最大着地濃度の出現距離は排出源から 490m の位置である。

ダウンドラフト時で 1 時間値が最も高くなる気象条件は、大気安定度 A、風速 1.0m/s の時で最大着地濃度の出現距離は排出源から 470m の位置である。

表5-1-92 施設の稼働に伴う大気質予測結果（短期高濃度）

予測ケース	項目	1時間値 寄与濃度 ①	バックグラ ウンド濃度 ②	1時間値 環境濃度 ①+②	気象条件等
大気安定度不安定時	二酸化硫黄 (ppm)	0.00196	0.068	0.06996	大気安定度：B 風速：1.0m/s 出現距離：710m
	二酸化窒素 (ppm)	0.00549	0.036	0.04149	
	浮遊粒子状物質 (mg/m ³)	0.00157	0.085	0.08657	
	塩化水素 (ppm)	0.00392	0.00033	0.00425	
上層逆転層発生時	二酸化硫黄 (ppm)	0.00128	0.068	0.06928	大気安定度：A-B 風速：2.4m/s 逆転層高さ：150m 出現距離：560m
	二酸化窒素 (ppm)	0.00358	0.036	0.03958	
	浮遊粒子状物質 (mg/m ³)	0.00102	0.085	0.08602	
	塩化水素 (ppm)	0.00255	0.00033	0.00288	
接地逆転層崩壊時	二酸化硫黄 (ppm)	0.00519	0.068	0.07319	風速：1.0m/s 崩壊高さ：180m 出現距離：1300m
	二酸化窒素 (ppm)	0.01453	0.036	0.05053	
	浮遊粒子状物質 (mg/m ³)	0.00415	0.085	0.08915	
	塩化水素 (ppm)	0.01038	0.00033	0.01071	
ダウンウォッシュ時	二酸化硫黄 (ppm)	0.00050	0.068	0.06850	大気安定度：C 風速：19.3m/s 出現距離：490m
	二酸化窒素 (ppm)	0.00141	0.036	0.03741	
	浮遊粒子状物質 (mg/m ³)	0.00040	0.085	0.08540	
	塩化水素 (ppm)	0.00101	0.00033	0.00134	
ダウンドラフト時	二酸化硫黄 (ppm)	0.00198	0.068	0.06998	大気安定度：A 風速：1.0m/s 出現距離：470m
	二酸化窒素 (ppm)	0.00554	0.036	0.04154	
	浮遊粒子状物質 (mg/m ³)	0.00158	0.085	0.08658	
	塩化水素 (ppm)	0.00396	0.00033	0.00429	

6) 予測結果の信頼性

予測結果の信頼性に係る予測条件の設定内容及び予測結果との関係を表 5-1-93 に示す。

予測にあたっては、気象条件に現地の実測値を用いている。また、排ガス濃度は事業計画に基づき施設の稼働にあたっての想定計画値を設定している。このため、予測結果は環境影響の程度を評価するにあたって十分な信頼性を有していると考ええる。

表5-1-93 予測の信頼性に係る条件設定内容と予測結果との関係

項目	設定内容	予測結果との関係
大気質予測計算式	予測式は、長期平均濃度については、三次元マスコンモデル及び移流パフ式により予測を行っている。また、短期高濃度については、それぞれの現象に応じた予測式を採用している。	対象事業実施区域周辺は複雑な地形であることから、三次元マスコンモデルにより風の場を再現し、地形等による風の乱れを考慮して予測を行ったことから、予測式は適切であると考ええる。
気象条件	地点②面替地区（上尾崎付近）における通年の調査結果を使用している。	現地での気象調査の実測値を使用していることから、予測条件としての信頼性は高い。また、風向、風速については、気象庁軽井沢特別地域気象観測所の過去 10 年間の異常年検定を行い、調査期間が特殊な気象状況でなかったことを確認していることから、予測条件として現況調査結果を採用することは適切であると考ええる。
排ガス濃度	排ガス濃度は事業計画に基づき施設の稼働にあたっての想定計画値を設定している。	計画値については、焼却施設が定常的に稼働する場合の最大値を想定した値を用いていることから、予測結果については影響が最大となる場合の条件を考慮していると考えられる。

7) 環境保全措置の内容と経緯

供用時における施設の稼働に伴う大気質への影響を緩和するためには、発生源対策として排ガス濃度の低減、排出条件対策として維持管理の徹底等が考えられる。

本事業の実施にあたっては、できる限り環境への影響を緩和させることとし、表5-1-94に示す環境保全措置を講じる。

表5-1-94 環境保全措置（施設の稼働に伴う大気質）

環境保全措置	環境保全措置の内容	環境保全措置の種類 ^{注)}
排ガス濃度の低減	法令等に比べて厳しい自主規制値を設定し、これを遵守することにより大気汚染物質の排出による環境への負荷の低減を図る。	最小化
適正な排ガス処理対策の実施	施設から発生する排ガスは、消石灰、活性炭吹き込み、ろ過式集じん機（バグフィルタ）、触媒反応塔を設け、排ガス対策を講じる。	最小化
ダイオキシン類発生防止対策の実施	燃焼温度、ガス滞留時間等について、ダイオキシン類の発生を防止する条件を設定し、安定燃焼の確保に努めることによりダイオキシン類の発生を抑制するとともに、排ガス処理設備によりダイオキシン類を除去する。	最小化
適正な運転管理の実施	ごみ質の均一化を図り適正負荷による安定した燃焼を維持することで大気汚染物質の低減に努める。	低減
設備機器の維持管理徹底	各設備は、定期点検を実施し、常に正常な運転を行うよう維持管理を徹底する。	低減
排ガス濃度の監視	排ガスの常時監視を行うとともに、定期的な調査を実施して自主規制値を超えない適正な管理を実施する。	低減
ごみ減量化、分別の徹底による焼却ごみの減量化	広報、啓発によるさらなるごみ減量化に取り組むことにより、大気質への影響を軽減する。	低減

注) 【環境保全措置の種類】

回避：全部又は一部を行わないこと等により、影響を回避する。

最小化：実施規模又は程度を制限すること等により、影響を最小化する。

修正：影響を受けた環境を修復、回復又は復元すること等により、影響を修正する。

低減：継続的な保護又は維持活動を行うこと等により、影響を低減する。

代償：代用的な資源もしくは環境で置き換え、又は提供すること等により、影響を代償する。

8) 評価方法

調査及び予測の結果並びに検討した環境保全措置の内容を踏まえ、以下の観点から評価を行った。

① 環境への影響の緩和の観点

大気質に係る影響が、実行可能な範囲でできる限り緩和され、環境保全についての配慮が適正になされているかどうかを検討した。

② 環境保全のための目標等との整合の観点

大気質の予測結果について、表 5-1-95 に示す環境保全のための目標との整合が図られているかについて検討した。

表5-1-95 環境保全のための目標（施設の稼働に伴う大気質）

環境保全目標	具体的な数値	備考
大気汚染に係る環境基準等	【二酸化硫黄】 ・長期平均濃度 日平均値が 0.04ppm 以下とする。※1 ・短期高濃度 1 時間値が 0.1ppm 以下とする。※1 【二酸化窒素】 ・長期平均濃度 日平均値が 0.06ppm 以下とする。※1 ・短期高濃度 1 時間値が 0.2ppm 以下とする。※2 【浮遊粒子状物質】 ・長期平均濃度 日平均値が 0.10mg/m ³ 以下とする。※1 ・短期高濃度 1 時間値が 0.20ppm 以下とする。※1 【ダイオキシン類】 ・長期平均濃度 年平均値が 0.6pg-TEQ/m ³ 以下とする。※3 【塩化水素】 ・短期高濃度 1 時間値が 0.02ppm 以下とする。※4	※1：環境基本法に基づく環境基準 ※2：短期暴露指針値（中央公害対策審議会答申） ※3：ダイオキシン類対策特別措置法に基づく環境基準 ※4：環境目標濃度（環境庁大気保全局長通知）

9) 評価結果

(1) 環境への影響の緩和に係る評価

事業の実施にあたっては、「7) 環境保全措置の内容と経緯」に示したように、事業者としてできる限り環境への影響を緩和するため、「排ガス濃度の低減」、「適正な排ガス処理対策の実施」、「ダイオキシン類発生防止対策の実施」、「適正な運転管理の実施」、「設備機器の維持管理徹底」、「排ガス濃度の監視」、「ごみ減量化、分別の徹底による焼却ごみの減量化」といった環境保全措置を講じる計画である。

ダイオキシン類対策については、設備面、運転管理面等による技術的部分において十分な対策を講じ、法規制値を下回る厳しい自主規制値の遵守を徹底する。

以上のことから、施設の稼働に伴う大気質への影響については、環境への影響の緩和に適合するものと評価する。

(2) 環境保全のための目標等との整合に係る評価

① 長期平均濃度

施設の稼働に伴う大気質の長期平均濃度の予測結果を表 5-1-96 に示す。最大着地濃度地点において、二酸化硫黄が 0.003ppm、二酸化窒素が 0.019ppm、浮遊粒子

状物質が 0.049mg/m³、ダイオキシン類が 0.01831pg-TEQ/m³ となり、すべての項目において環境保全のための目標値を満足している。

以上のことから、環境保全のための目標との整合は図られているものと評価する。

表5-1-96 環境保全のための目標との整合に係る評価結果
(施設の稼働に伴う大気質、長期平均濃度)

予測地点	項目	年平均値 環境濃度	日平均値の 年間 98% 値 又は 2% 除外値	環境保全 のための目標
最大着地濃度 地点	二酸化硫黄	0.00115ppm	0.003ppm	日平均値0.04ppm以下
	二酸化窒素	0.00743ppm	0.019ppm	日平均値0.06ppm以下
	浮遊粒子状物質	0.02012mg/m ³	0.049mg/m ³	日平均値0.10mg/m ³ 以下
	ダイオキシン類	0.01831pg-TEQ/m ³	—	年平均値0.6pg-TEQ/m ³ 以下

② 短期高濃度

施設の稼働に伴う大気質の短期高濃度の予測結果を表 5-1-97 に示す。最も高い値となった接地逆転層崩壊時で二酸化硫黄が 0.07319ppm、二酸化窒素が 0.05053ppm、浮遊粒子状物質が 0.08915mg/m³、塩化水素が 0.01071ppm となり、すべての項目において環境保全のための目標値を満足している。

以上のことから、環境保全のための目標との整合は図られているものと評価する。

表5-1-97 環境保全のための目標との整合に係る評価結果
(施設の稼働に伴う大気質、短期高濃度)

予測ケース	項目	1時間値 環境濃度	環境保全 のための目標
大気安定度不安定時	二酸化硫黄	0.06996ppm	0.1ppm以下
	二酸化窒素	0.04149ppm	0.2ppm以下
	浮遊粒子状物質	0.08657mg/m ³	0.20mg/m ³ 以下
	塩化水素	0.00425ppm	0.02ppm以下
上層逆転層発生時	二酸化硫黄	0.06928ppm	0.1ppm以下
	二酸化窒素	0.03958ppm	0.2ppm以下
	浮遊粒子状物質	0.08602mg/m ³	0.20mg/m ³ 以下
	塩化水素	0.00288ppm	0.02ppm以下
接地逆転層崩壊時	二酸化硫黄	0.07319ppm	0.1ppm以下
	二酸化窒素	0.05053ppm	0.2ppm以下
	浮遊粒子状物質	0.08915mg/m ³	0.20mg/m ³ 以下
	塩化水素	0.01071ppm	0.02ppm以下
ダウンウォッシュ時	二酸化硫黄	0.06850ppm	0.1ppm以下
	二酸化窒素	0.03741ppm	0.2ppm以下
	浮遊粒子状物質	0.08540mg/m ³	0.20mg/m ³ 以下
	塩化水素	0.00134ppm	0.02ppm以下
ダウンドラフト時	二酸化硫黄	0.06998ppm	0.1ppm以下
	二酸化窒素	0.04154ppm	0.2ppm以下
	浮遊粒子状物質	0.08658mg/m ³	0.20mg/m ³ 以下
	塩化水素	0.00429ppm	0.02ppm以下

③ 微小粒子状物質（PM_{2.5}）の予測

対象事業実施区域周辺の一般局における微小粒子状物質の測定結果は、表5-1-98に示すとおりであり、平成24年度は、佐久局では日平均値が35.0 $\mu\text{g}/\text{m}^3$ を超えた日が1日あるものの、日平均値の98%値は25.3 $\mu\text{g}/\text{m}^3$ となっており、環境基準を達成している。

既存調査結果による微小粒子状物質の発生源別の寄与割合は、図5-1-28に示すとおりであり、自動車排出ガス14.6%に対して、廃棄物焼却は3.2%である。

以上のことから、廃棄物焼却による微小粒子状物質への影響は小さいものと考えられる。

したがって、周辺住民の日常生活に支障を生じないものと評価する。

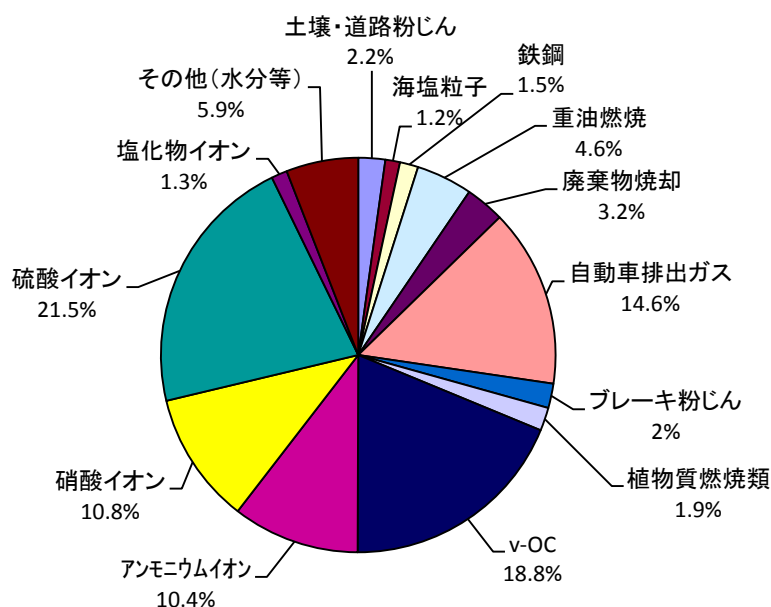
表5-1-98 微小粒子状物質の測定結果（平成24年度、一般局）

測定局	有効測定日数	測定時間	年(期間)平均値	日平均値の最高値	日平均値が35.0 $\mu\text{g}/\text{m}^3$ を超えた日数とその割合		1時間値の最高値	日平均値の98%値	98%値評価による日平均値が35.0 $\mu\text{g}/\text{m}^3$ を超えた日数
					日	%			
佐久	360	8675	10.2	39.3	1	0.3	129	25.3	0
佐久市中込 ^{注1)}	30	720	8.6	18.7	0	0	56	18.0	0

注1) 佐久市中込は、大気環境測定車による測定である（測定期間：平成24年11月19日～12月20日）。また、「年平均値」に記載している値は、期間平均値である。

注2) 微小粒子状物質の環境基準の評価方法は、「1年平均値が15 $\mu\text{g}/\text{m}^3$ であり、かつ、日平均値の年間98%値が35 $\mu\text{g}/\text{m}^3$ 以下であること」である。

出典：長野県ホームページ「平成24年度大気汚染等測定結果」



出典：「東京都微小粒子状物質検討会報告書」（平成23年7月 東京都微小粒子状物質検討会）

図5-1-28 発生源別寄与割合の一例（CMB法）