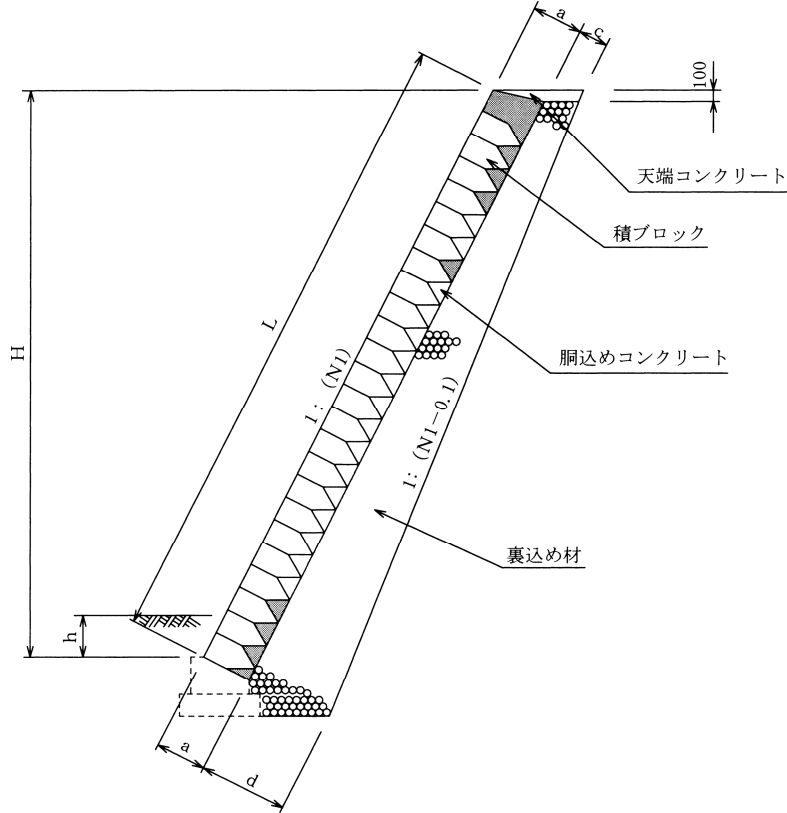


# 第3編 河川編

標準断面図（河川護岸用）



※基礎の寸法等は第1編 共通編 コンクリート基礎工による。

03-RM-2 (H ( ) - U ( ) - N1 ( ) ) - H1.2  
(高さ) (裏込め土の種類) (前面勾配) (制定年度)

擁壁—ブロック積（石積）擁壁（練積）（河川護岸用）

寸法表

H (高さ) (m)	L (のり長)			控長 a	c	裏込め材厚さ						
	N1 (前面勾配)					U1 (裏込め土が良好な場合)			U2 (裏込め土が普通な場合)			
	1:0.3	1:0.4	1:0.5			d			c	d		
						1:0.3	1:0.4	1:0.5		1:0.3	1:0.4	1:0.5
1.00	1044	1077	1118	350	200	339	335	330	300	439	435	430
1.50	1566	1616	1677	350	200	387	381	374	300	487	481	474
2.00	—	2154	2236	350	200	—	427	419	300	—	527	519
2.50	—	2693	2795	350	200	—	474	464	300	—	574	564
3.00	—	3231	3354	350	200	—	520	509	300	—	620	609
3.50	—	—	3913	350	200	—	—	558	300	—	—	658
4.00	—	—	4472	350	200	—	—	602	300	—	—	702
4.50	—	—	5031	350	200	—	—	647	300	—	—	747
5.00	—	—	5590	350	200	—	—	692	300	—	—	792

裏込め材料計算一般式 (m<sup>2</sup>)

$$A = \frac{(H+H_1+t-0.1)}{2} (0.1^2 + 2C\sqrt{1+N_1^2} + 0.1(H+H_1+t))$$

天端コンクリート材料計算一般式 (m<sup>3</sup>)

$$A = 0.1 \left( \frac{a}{2} + c \right) \sqrt{1 + N_1^2}$$

注意事項

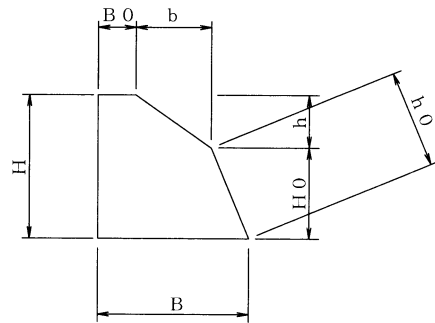
1. タイトル ( ) 内の H ( )、U ( )、N<sub>1</sub> ( ) 内に該当する設計条件を記入すること。
2. 本標準図は、河川護岸用としてのみ使用できるものである。
3. 中間の設計条件に対しては、直近上位のものを使用すること。
4. ブロックは、圧縮強度  $\sigma_{ck} = 18 \text{ N/mm}^2$  以上とし、1 m<sup>2</sup> 当たりの使用質量は、350 kg 以上であること。
5. 胴込めコンクリートおよび基礎コンクリートは、 $\sigma_{ck} = 18 \text{ N/mm}^2$  以上とすること。
6. 裏込め材の寸法は、前面勾配に直角として表示してある。
7. 寸法表中の裏込め材厚さ (d) および材料表中の裏込め材の数量は、基礎材厚 (t) を 20 cm と仮定してある。したがって基礎材厚がこれと異なる場合は、別途計算すること。
8. 比較的良好な地山の切土部に使用する場合は、裏込め材を上下等厚とし、材厚 30~40 cm としてよい。
9. 基礎材は、基礎地盤の状況に応じて別途検討し、材種、敷厚および数量を該当する箇所に明記すること。
10. 伸縮目地の間隔は、10 m 以下とすること。
11. 寸法表、材料表、基礎寸法表および材料表の該当部分を赤線で囲むなど、使用箇所を明記するのがよい。

高さ ( ) - 法率 ( ) - 控長 35

土台工（床固工用）71・11型

71・11型土台工

高さによる分類		法率による分類		控長による分類	
H=0.7	71型	1 : 0.3	A型	35cm	1型
H=1.0	11型	1 : 0.5	B型		
		1 : 1.0	C型		



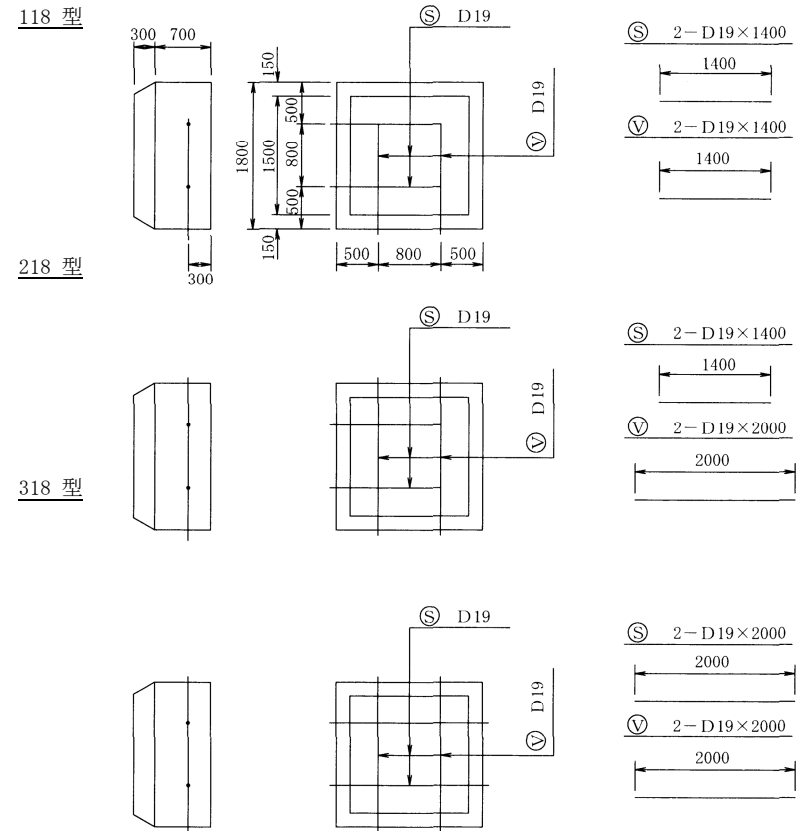
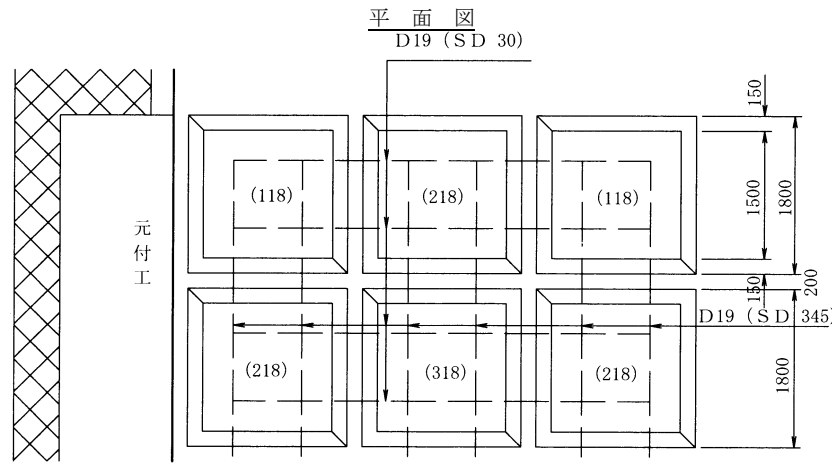
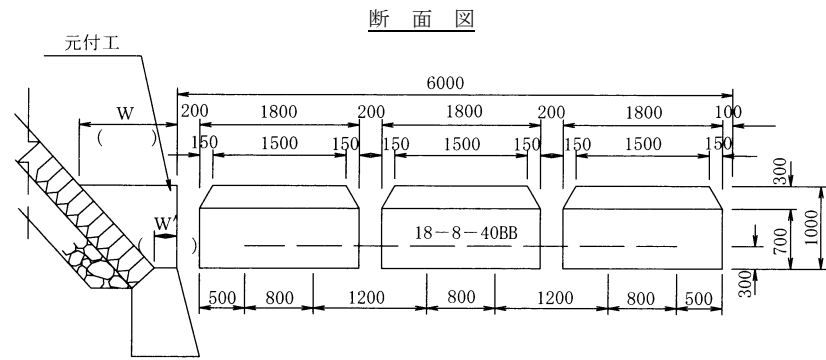
数量表

1.0m当

型式記号	形状寸法 (cm)								コンクリート量 V (m <sup>3</sup> /m)	型枠面積 A (m <sup>2</sup> /m)
	H	H <sub>o</sub>	h	B	B <sub>o</sub>	b	h <sub>o</sub>			
71 A 1	70	60	10	65	20	33	61	0.39	1.31	
71 B 1	70	54	16	62	20	31	55	0.36	1.25	
71 C 1	70	45	25	59	20	25	47	0.32	1.52	
11 A 1	100	90	10	81	30	33	92	0.69	1.92	
11 B 1	100	84	16	78	30	31	86	0.66	1.86	
11 C 1	100	75	25	78	30	25	78	0.61	2.13	

# カーテンブロック構造図 (H=1.0m・W=1.8m)

(災害査定標準工法)



元付工 10m当り材料表

種別	単位	護岸勾配 1:N			摘要
		1:0.5	1:1.0	1:1.5	
W ( )	m				
コンクリート	m <sup>3</sup>				18-8-40BB
型枠	m <sup>2</sup>	10.0	10.0	10.0	

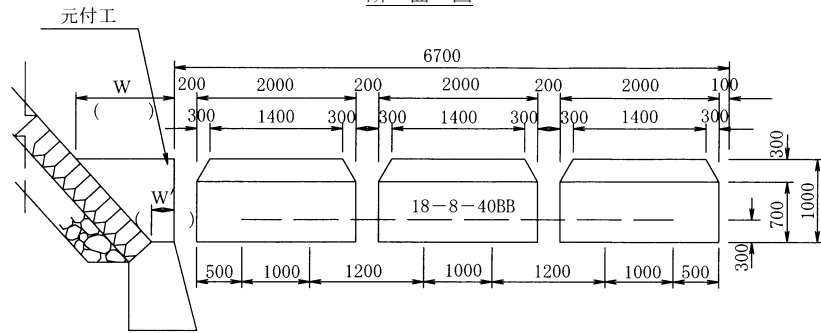
カーテンブロック 1ヶ当り所要材料表 (H=1.0m・W=1.8m)

種別	単位	ブロック			摘要
		118型	218型	318型	
コンクリート	m <sup>3</sup>	3.09	3.09	3.09	18-8-40BB
型枠	m <sup>2</sup>	7.3	7.3	7.3	
鉄筋 D19	kg	12.6	15.3	18.0	SD345

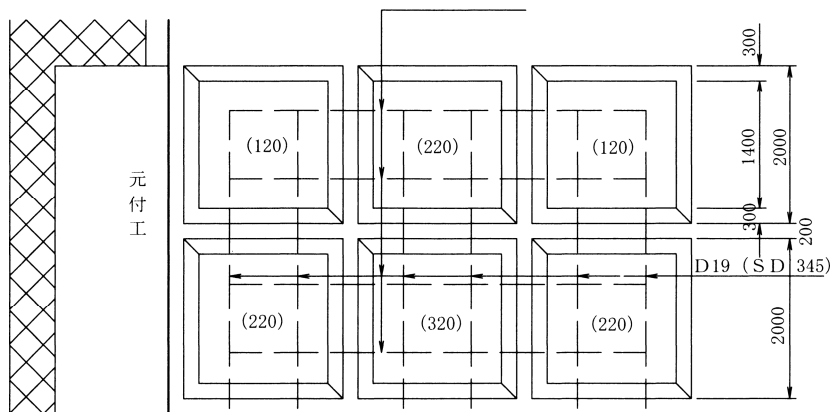
注) 施工にさいいて、目地はブロック、元付、土台工とも通すこと。

## カーテンブロック構造図 (H=1.0m・W=2.0m)

断面図



平面図  
D19 (SD 30)

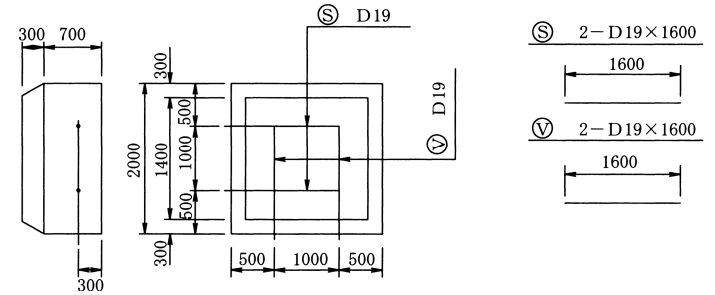


元付工 10m当り材料表

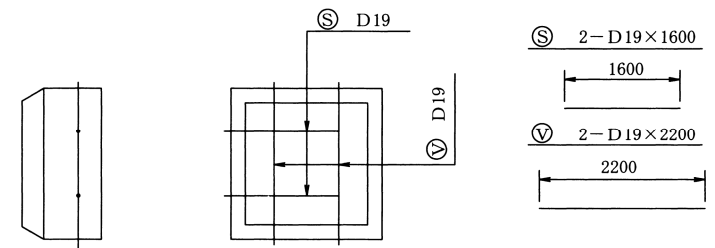
種 別	単 位	護岸勾配 1:N			摘 要
		1:0.5	1:1.0	1:1.5	
W ( )	m				
コンクリート	m <sup>3</sup>				18-8-40BB
型 枠	m <sup>2</sup>	10.0	10.0	10.0	

注) 施工にさいして、目地はブロック、元付、土台工とも通すこと。

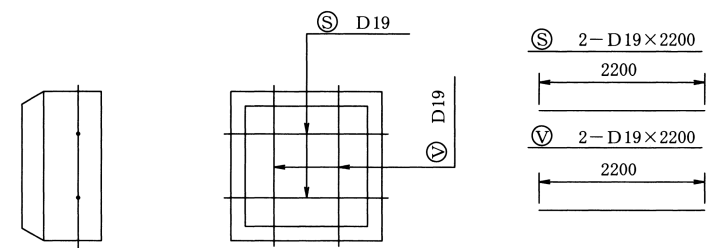
120 型



220 型



320 型

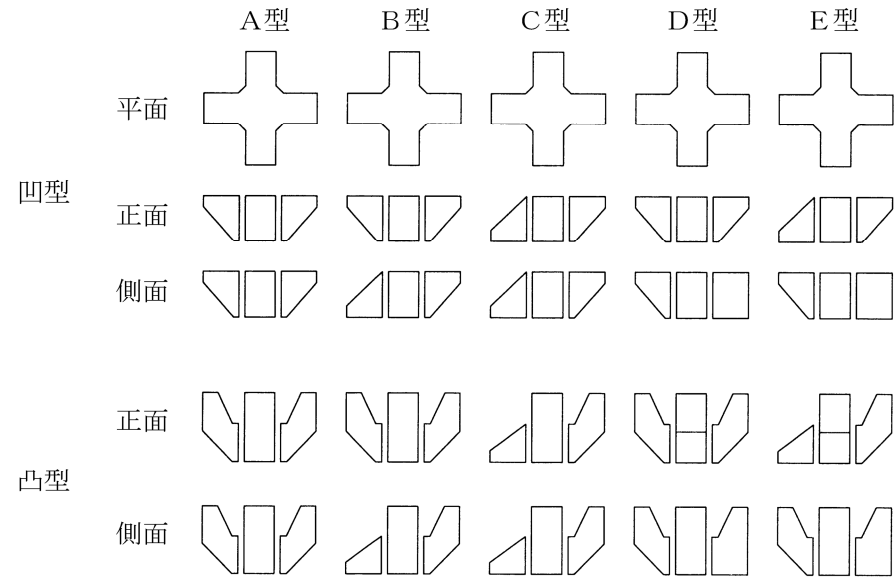
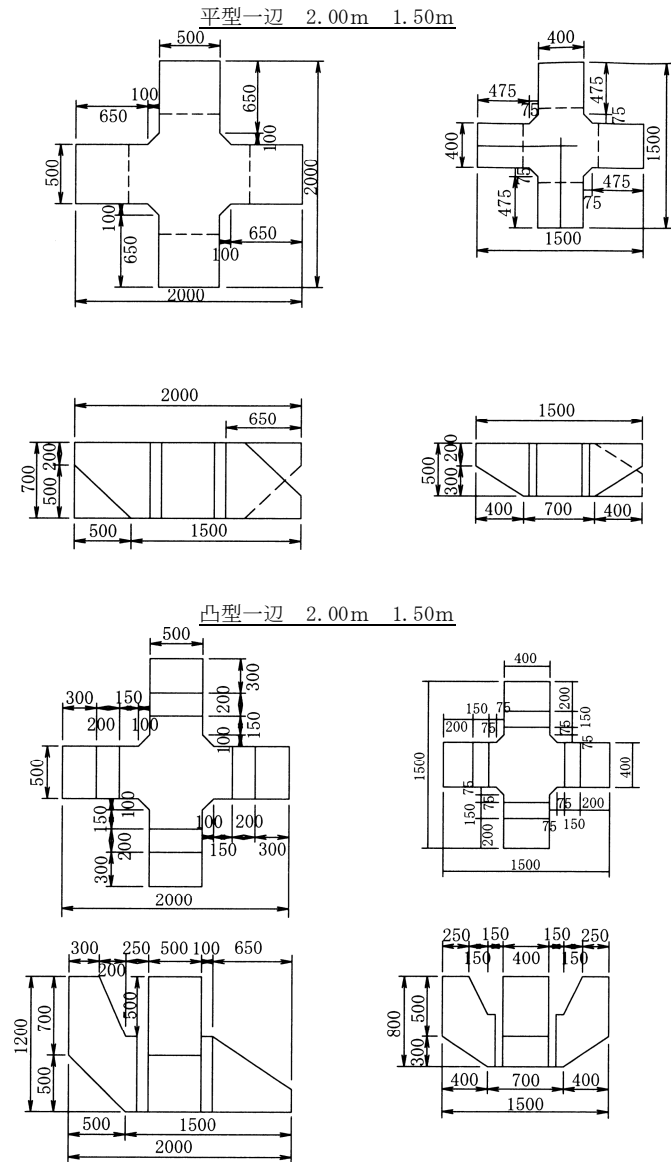


カーテンブロック 1ヶ当り所要材料表 (H=1.0m・W=2.0m)

種 別	単 位	ブ ロ ッ ク			摘 要
		120 型	220 型	320 型	
コンクリート	m <sup>3</sup>	3.68	3.68	3.68	18-8-40BB
型 枠	m <sup>2</sup>	8.5	8.5	8.5	
鉄 筋 D19	kg	14.4	17.1	19.8	SD345

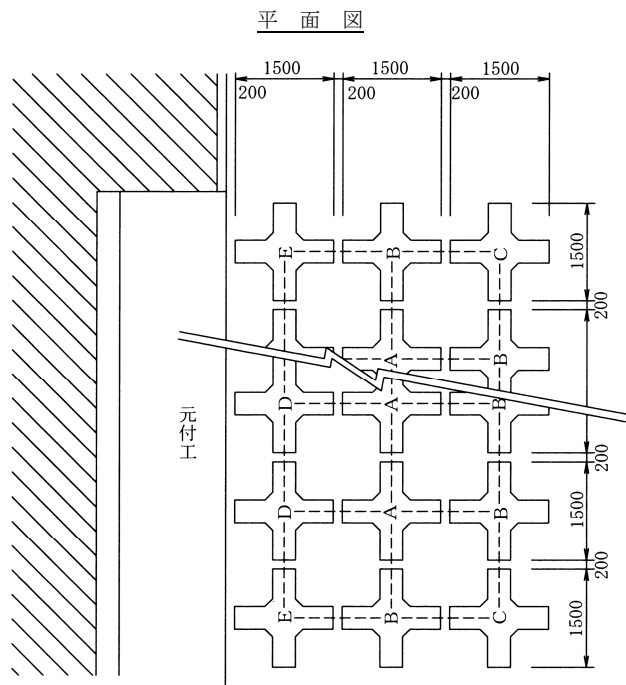
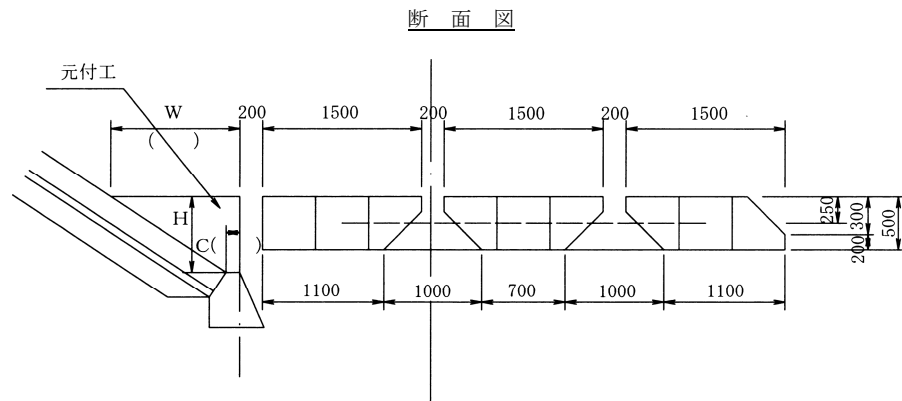
# 平型十字および凸型 十字ブロック詳細図

(災害査定標準工法)



## 平型十字・凸型十字構造図 ( $B=1.5\text{m} \cdot H=0.5\text{m}$ )

(災害査定標準工法)



平型十字及凸型十字ブロック1ヶ当り所要材料表 ( $B=1.5\text{m} \cdot H=0.5\text{m}$ )

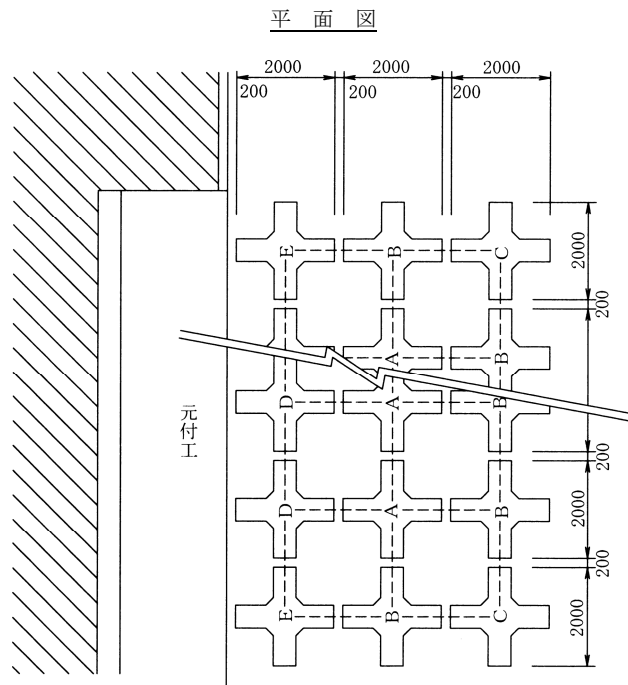
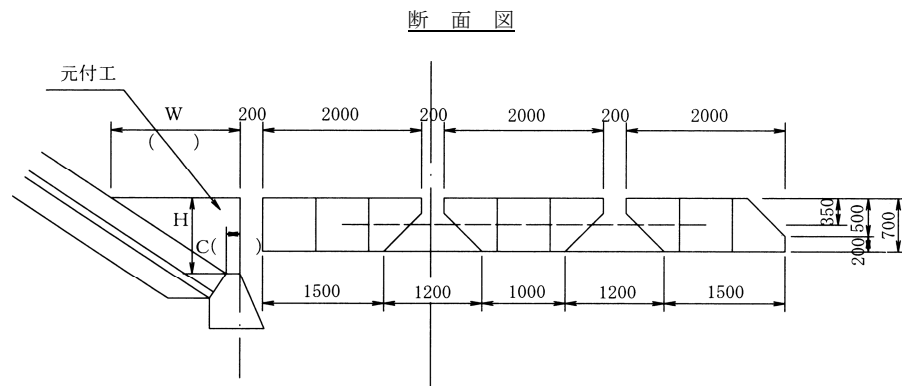
ブロック		単位	A 型	B 型	C 型	D 型	E 型	
一辺 1.5m	平型	コンクリート	$\text{m}^3$	0.43	0.42	0.42	0.45	0.45
		型枠	$\text{m}^2$	2.8	2.8	2.8	2.8	2.8
		鉄筋 D16	kg	5.2	4.2	3.1	4.2	3.1
厚さ 0.5m	凸型	コンクリート	$\text{m}^3$	0.61	0.56	0.51	0.64	0.54
		型枠	$\text{m}^2$	4.8	4.3	3.8	4.9	4.4
		鉄筋 D16	kg	5.2	4.2	3.1	4.2	3.1

元付工 10m当り材料表

種別	単位	護岸勾配 1 : N			摘要
		1 : 0.5	1 : 1.0	1 : 1.5	
W ( )	m				
コンクリート	$\text{m}^3$				18-8-40BB
型枠	$\text{m}^2$				

## 平型十字・凸型十字構造図 ( $B=2.0\text{m} \cdot H=0.7\text{m}$ )

(災害査定標準工法)



平型十字及凸型十字ブロック1ヶ当り所要材料表 ( $B=2.0\text{m} \cdot H=0.7\text{m}$ )

ブロック		単位	A 型	B 型	C 型	D 型	E 型	
一辺 2 m	平 型	コンクリート	m <sup>3</sup>	0.99	0.97	0.95	1.05	1.03
		型 枠	m <sup>2</sup>	4.9	4.8	4.8	5.0	5.0
		鉄 筋 D 19	kg	9.6	7.6	5.6	7.6	5.6
厚さ 0.7 m	凸 型	コンクリート	m <sup>3</sup>	1.39	1.27	1.15	1.45	1.33
		型 枠	m <sup>2</sup>	8.5	7.6	6.7	6.7	7.7
		鉄 筋 D 19	kg	9.6	7.6	5.6	7.6	5.6

元付工 10m当り材料表

種 別	単 位	護岸勾配 1 : N			摘 要
		1 : 0.5	1 : 1.0	1 : 1.5	
W ( )	m				
コンクリート	m <sup>3</sup>				18-8-40B B
型 枠	m <sup>2</sup>				