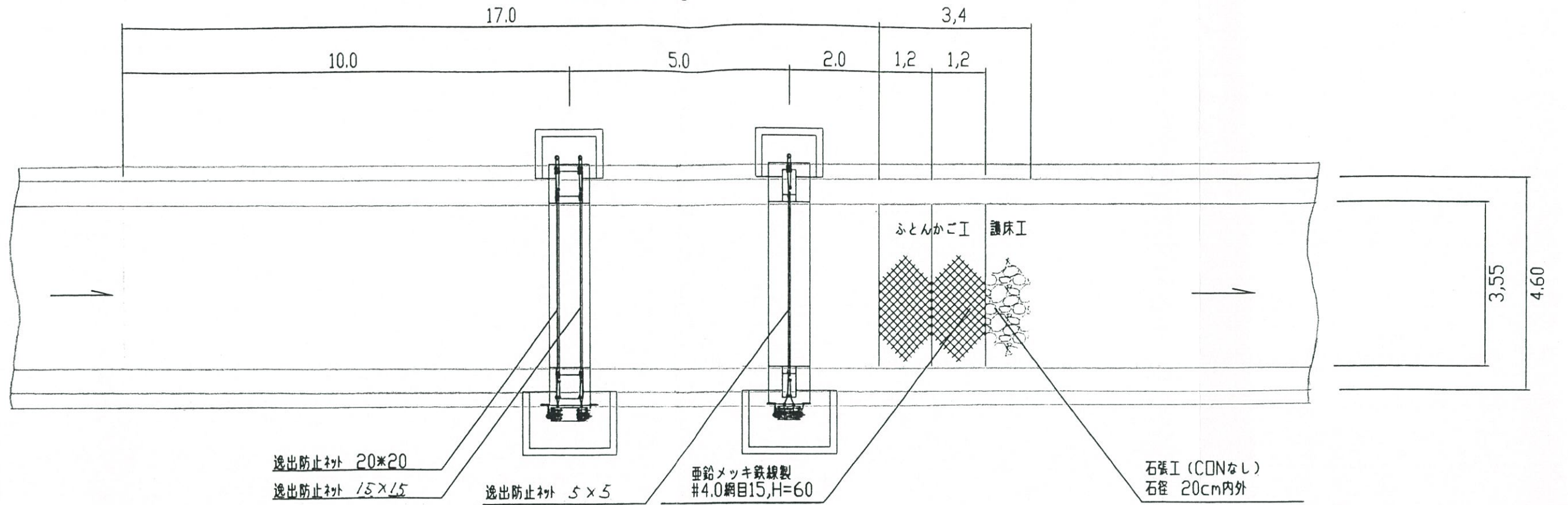
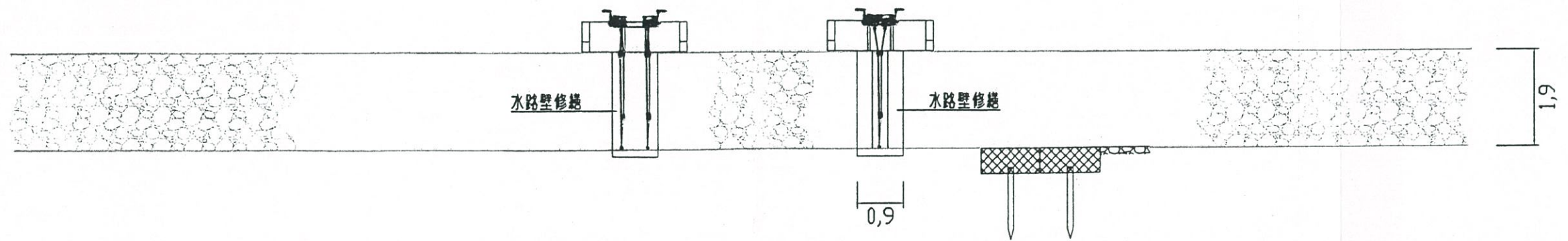


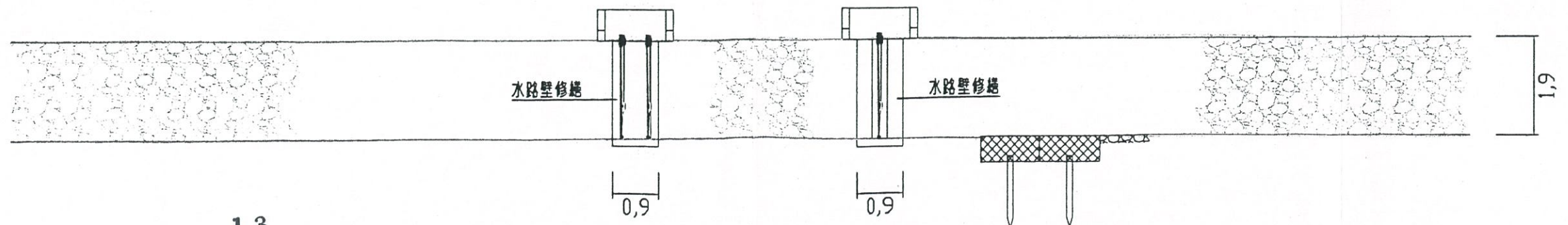
池尻川平面図 1:100



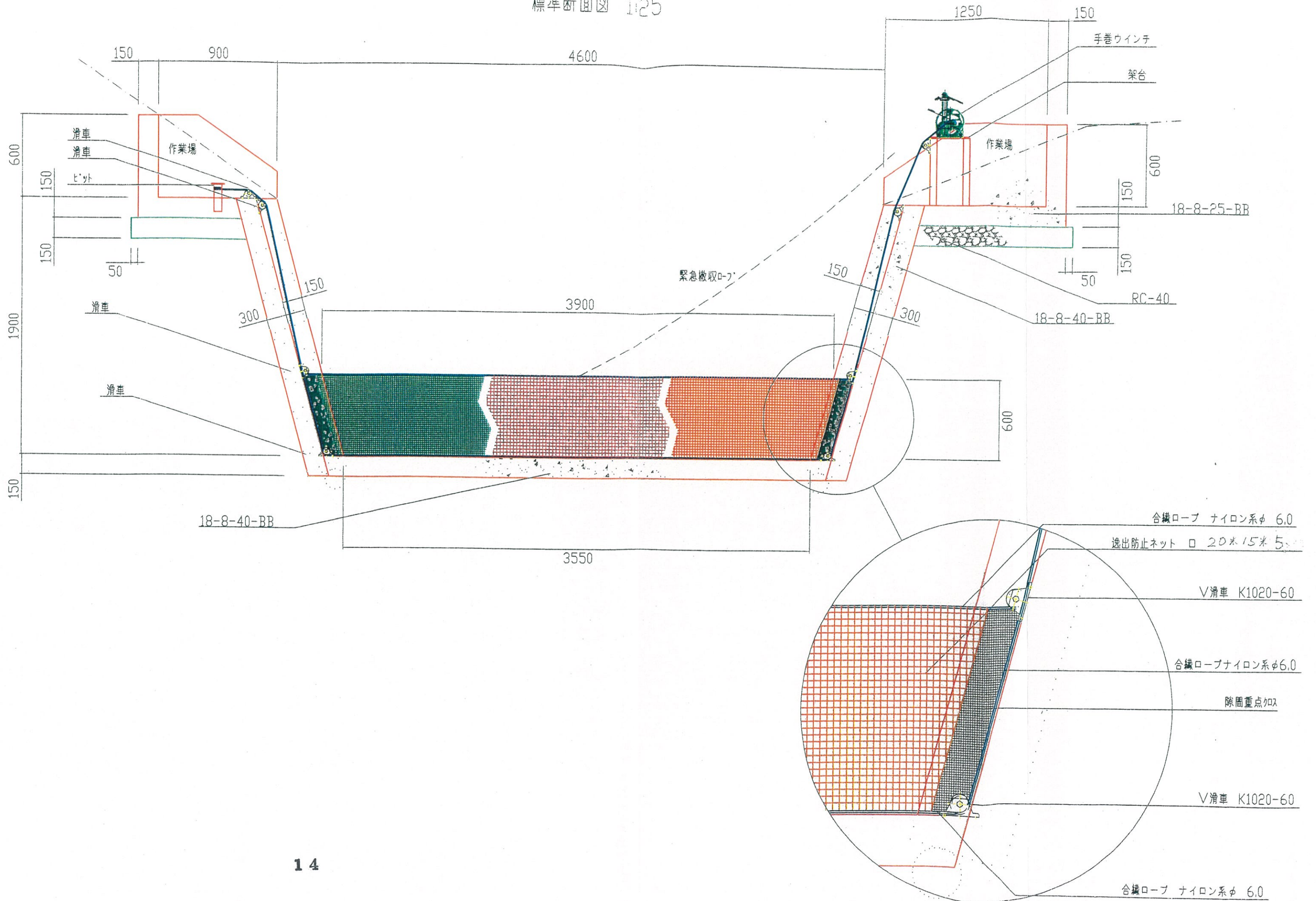
右岸側面図 1:100



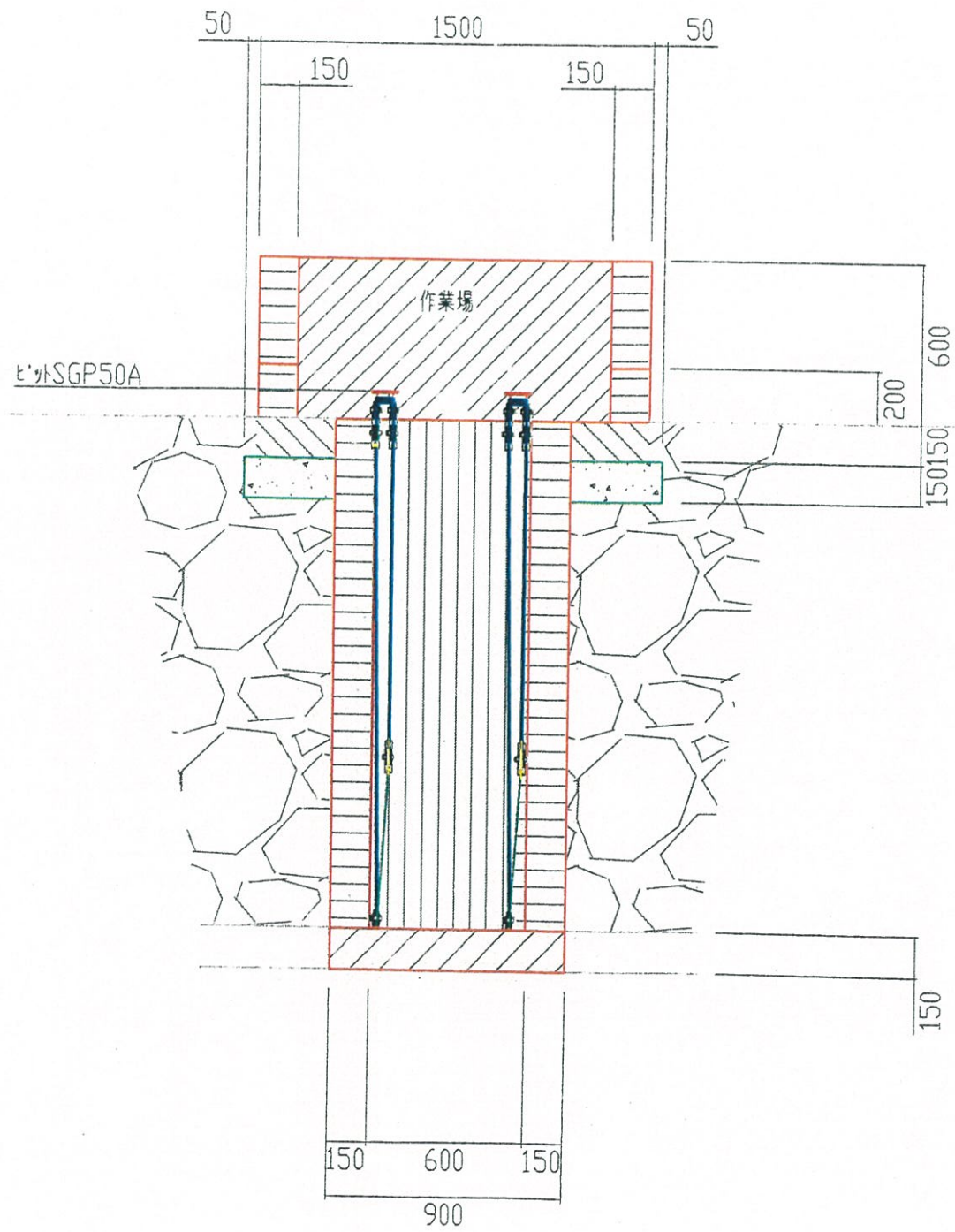
左岸側面図 1:100



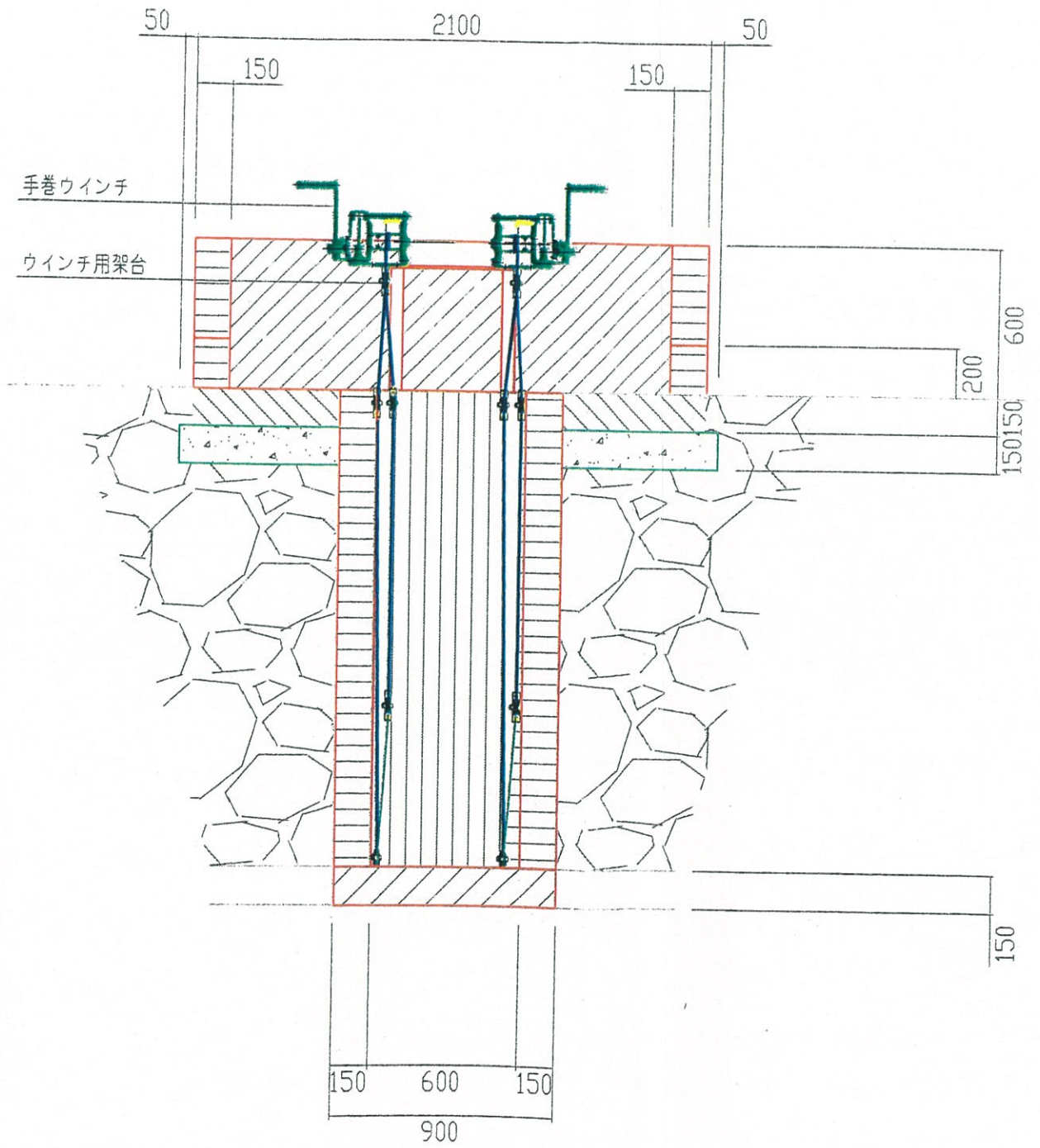
標準断面図 1:25



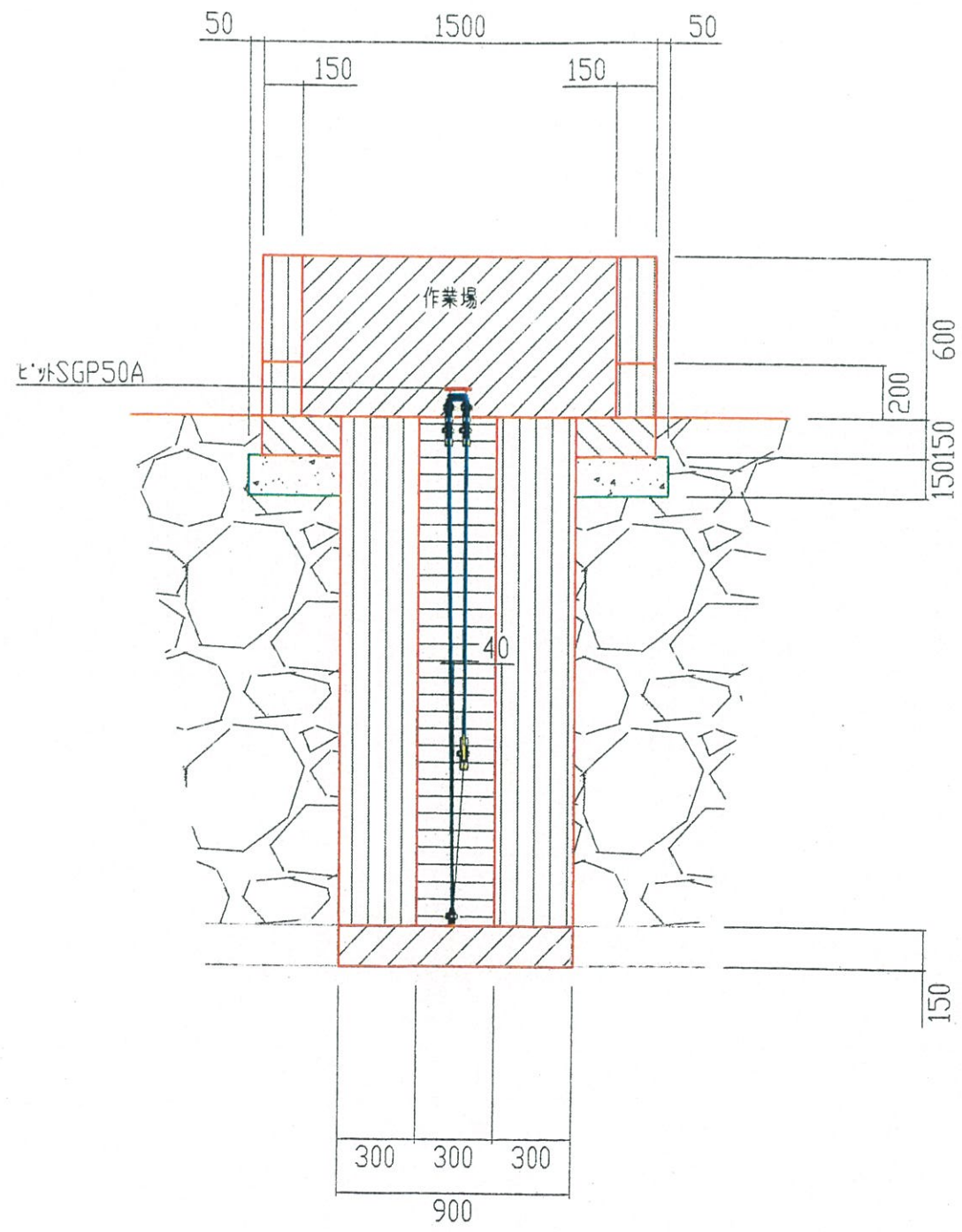
ネット部左岸上流側面詳細図 1:25



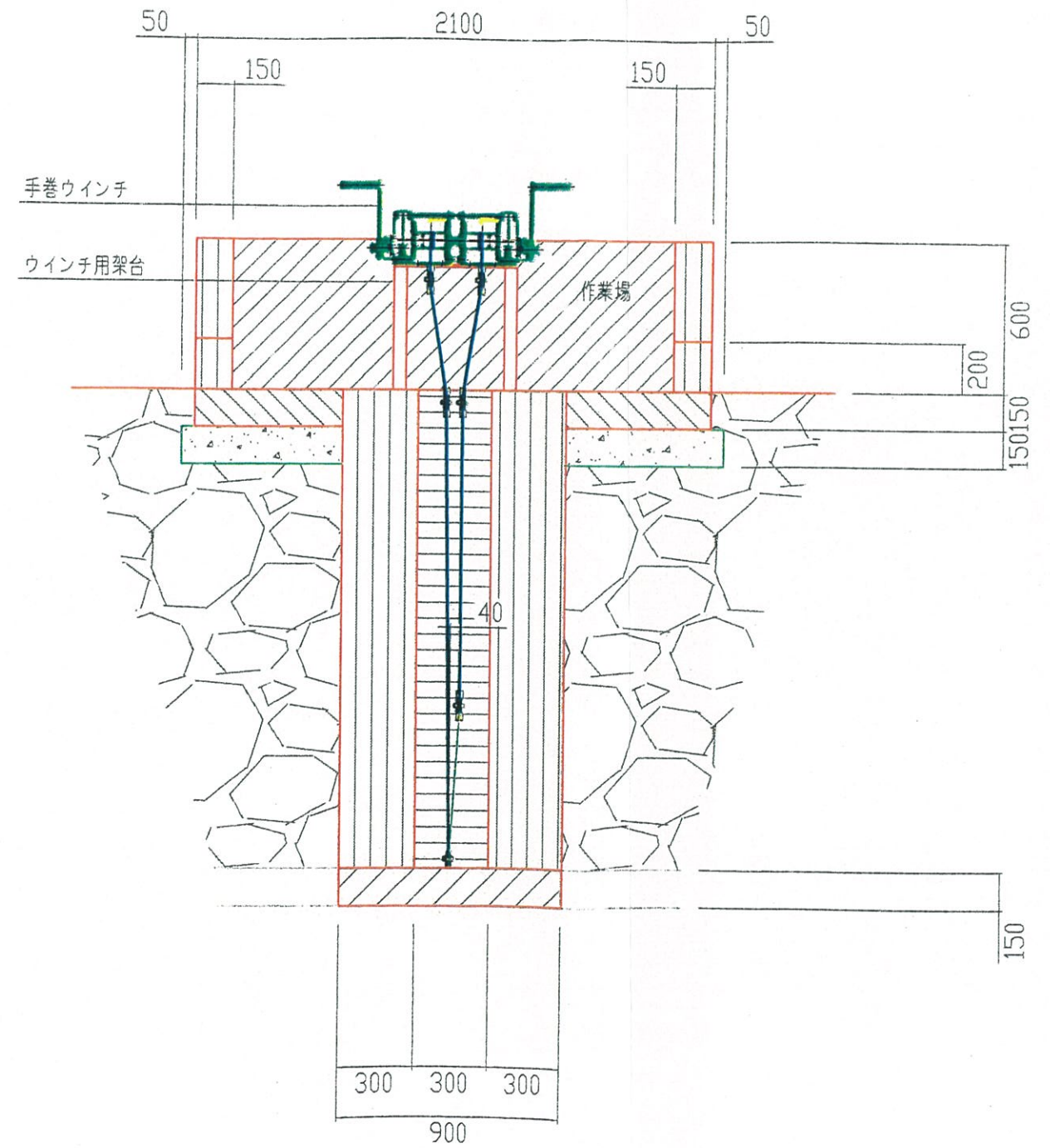
ネット部右岸上流側面詳細図 1:25



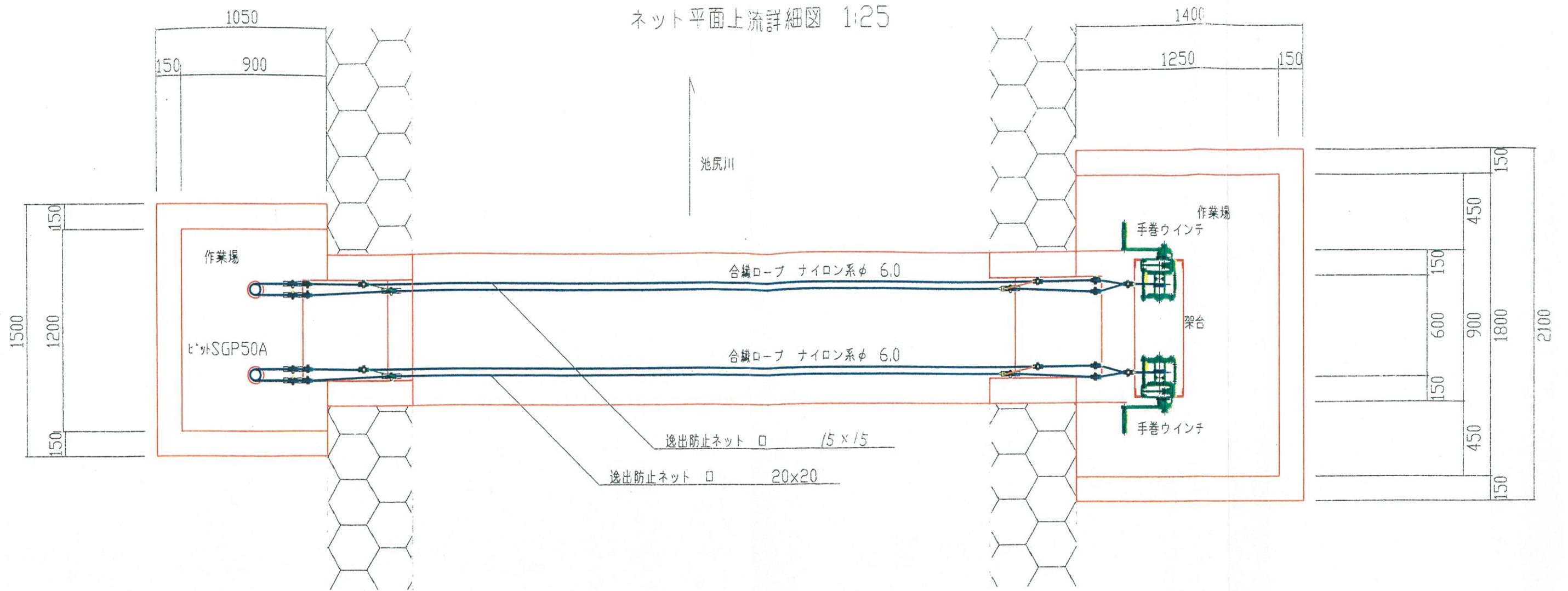
ネット部左岸下流側面詳細図 1:25



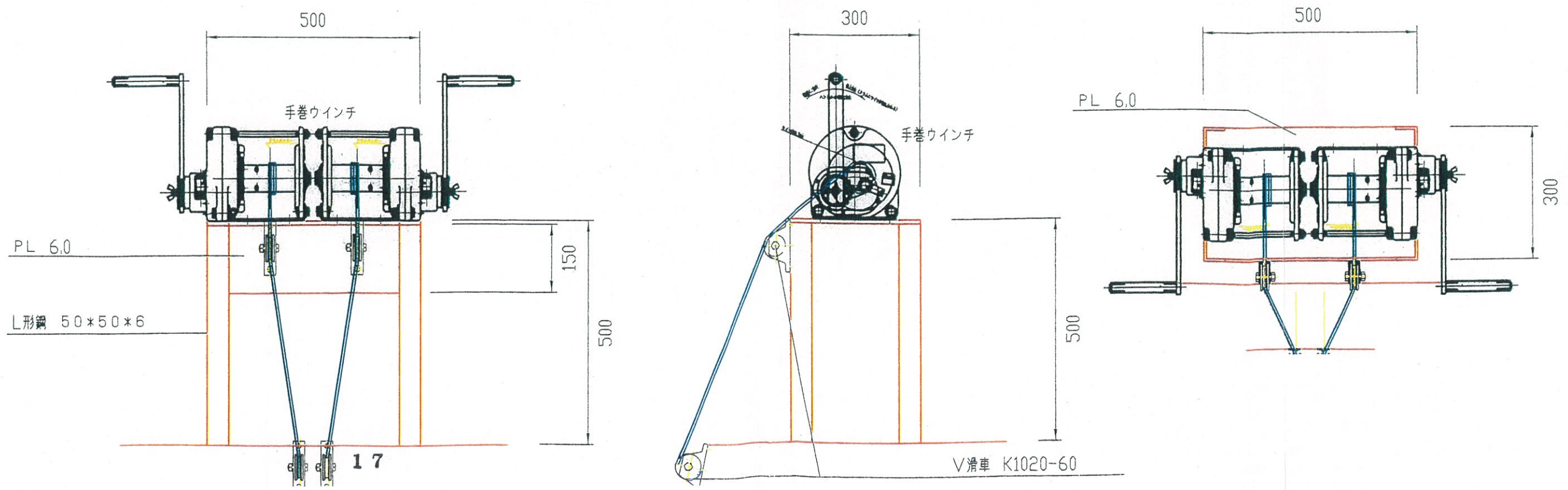
ネット部右岸側面下流詳細図 1:25



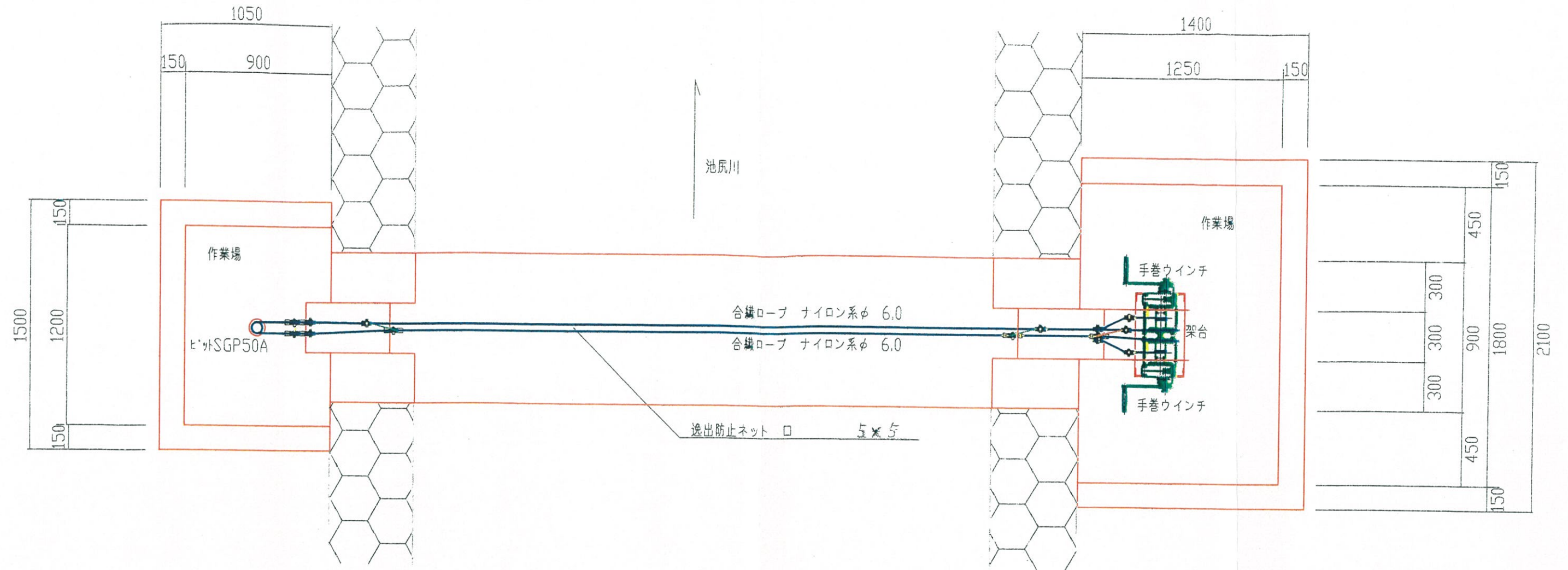
ネット平面上流詳細図 1:25



架台詳細図 1:10



ネット部平面下流詳細図 1:25



架台詳細図 1:10

