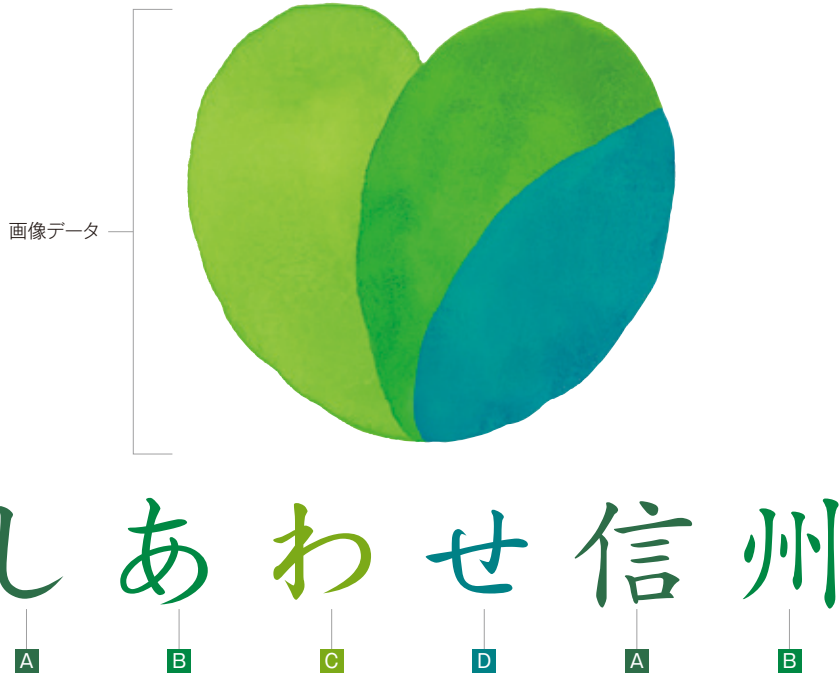


## 1 シンボルマーク &amp; ロゴタイプ

## 基本形 [Type 1]

## カラー (4色)



A 色

- C80
- M40
- Y80
- K20

B 色

- C100
- M20
- Y100

C 色

- C50
- Y100
- K20

D 色

- C100
- M30
- Y50

## 【最小使用サイズ】



ロゴタイプの部分が左右24mm以下の場合の使用は禁止。



## 【最小使用サイズ】

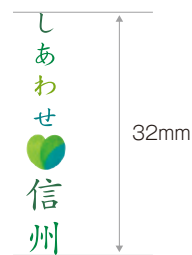


ロゴタイプの部分が左右15mm以下の場合の使用は禁止。

2	シンボルマーク & ロゴタイプ	基本形 [Type 2]	カラー (4色)
---	-----------------	--------------	----------

しあわせ  
信州

[最小使用サイズ]



ロゴマークの部分が天地32mm以下の場合の使用は禁止。

しあわせ 信州

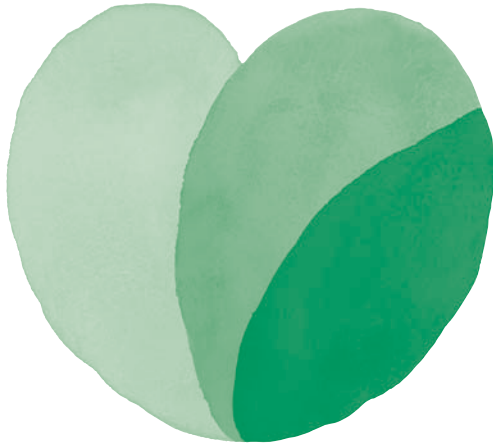
[最小使用サイズ]



ロゴマークの部分が左右31mm以下の場合の使用は禁止。

【白マドについて】 ロゴマークの背景に地色や写真を入れる場合は、原則として白マドにして使用する。  
※ロゴマークに対して白マドの比率は、下記フォーマット参照。



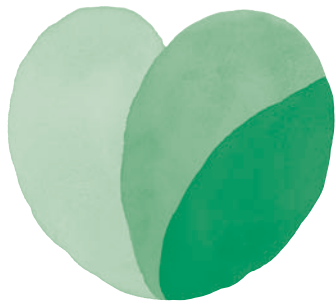


しあわせ信州

[最小使用サイズ]



ロゴタイプの部分が左右24mm以下の場合の使用は禁止。



しあわせ  
信州

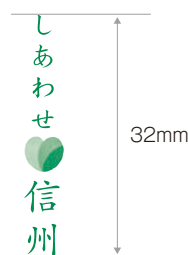
[最小使用サイズ]



ロゴタイプの部分が左右15mm以下の場合の使用は禁止。

しあわせ  
信州

[最小使用サイズ]



ロゴマークの部分が天地32mm以下の場合の使用は禁止。

しあわせ 信州

[最小使用サイズ]



ロゴマークの部分が左右31mm以下の場合の使用は禁止。

## 6 シンボルマーク&amp;ロゴタイプ

## 基本形[Type 3]

単色

■ DIC 2568 C96 M20 Y90

※印刷データはモノクロ用のデータを使用する。

[白マドについて] ロゴマークの背景に地色や写真を入れる場合は、原則として白マドにして使用する。  
※ロゴマークに対して白マドの比率は、下記フォーマット参照。



[白ヌキで使用する] ロゴマークを白ヌキにする場合のマークは、画像データではなく下のパス(アウトライン)データを使用する。  
※このマークは白ヌキのパターンのみの使用に限定します。





しあわせ信州

K90%

【最小使用サイズ】



ロゴタイプの部分が左右24mm以下の場合の使用は禁止。



しあわせ  
信州

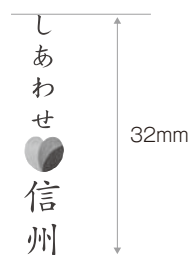
【最小使用サイズ】



ロゴタイプの部分が左右15mm以下の場合の使用は禁止。

しあわせ  
信州

[最小使用サイズ]



ロゴマークの部分が天地32mm以下の場合の使用は禁止。

しあわせ 信州

[最小使用サイズ]



ロゴマークの部分が左右31mm以下の場合の使用は禁止。



[白マドについて] ロゴマークの背景に地色や写真を入れる場合は、原則として白マドにして使用する。  
※ロゴマークに対して白マドの比率は、下記フォーマット参照。



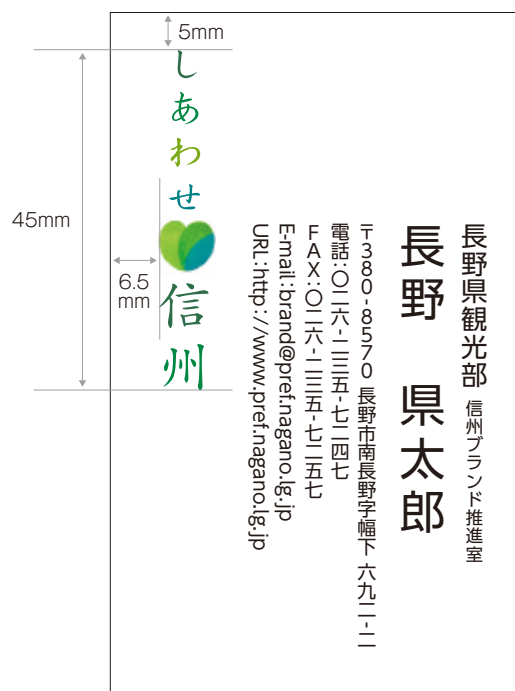
[白ヌキで使用する] ロゴマークを白ヌキにする場合のマークは、画像データではなく下のパス(アウトライン)データを使用する。  
※このマークは白ヌキのパターンのみの使用に限定します。



10 シンボルマーク & ロゴタイプ

名刺

カラー(4色)



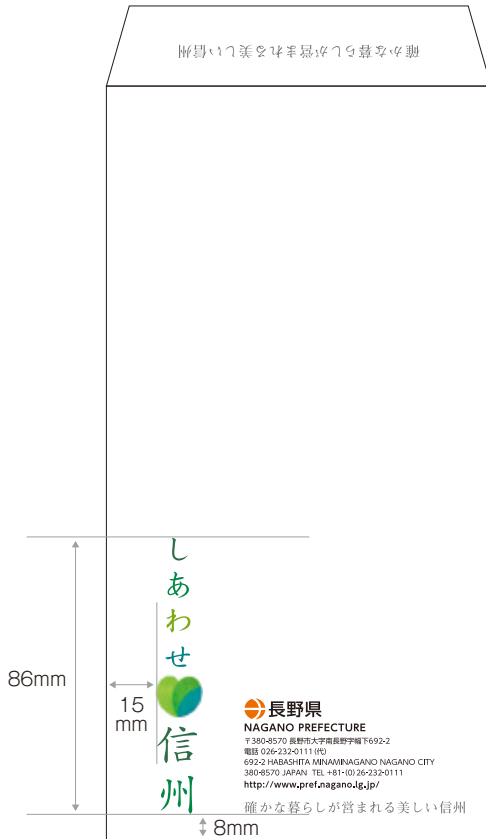
11 シンボルマーク & ロゴタイプ

封筒 長3 / 角2

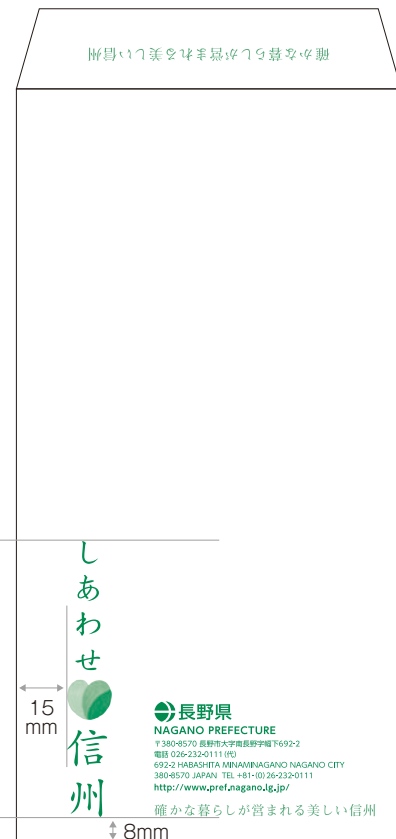
カラー / 単色

印刷位置指定

[長3]

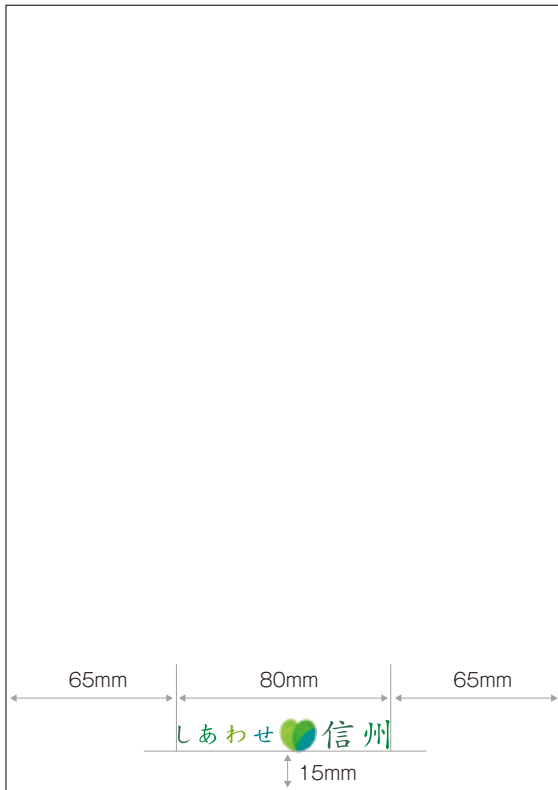


[角2]

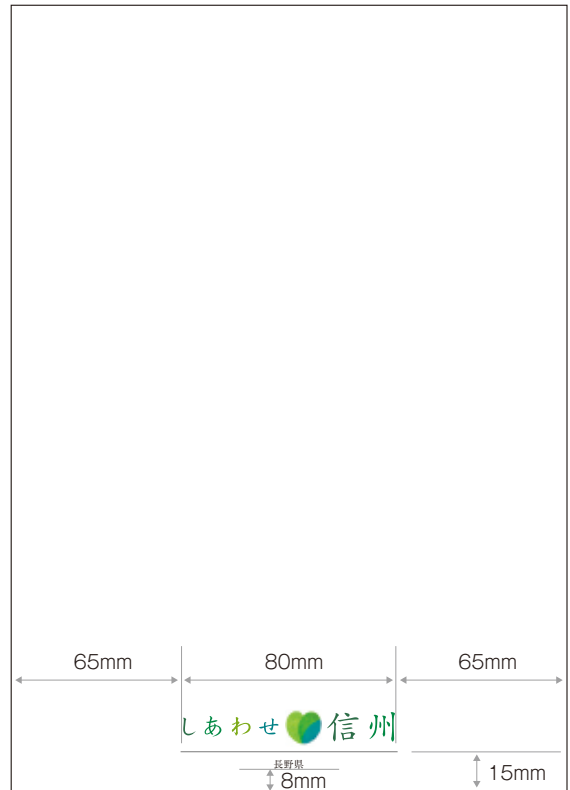


12 シンボルマーク&ロゴタイプ A4冊子 表・クリアファイル カラー／単色 印刷位置指定

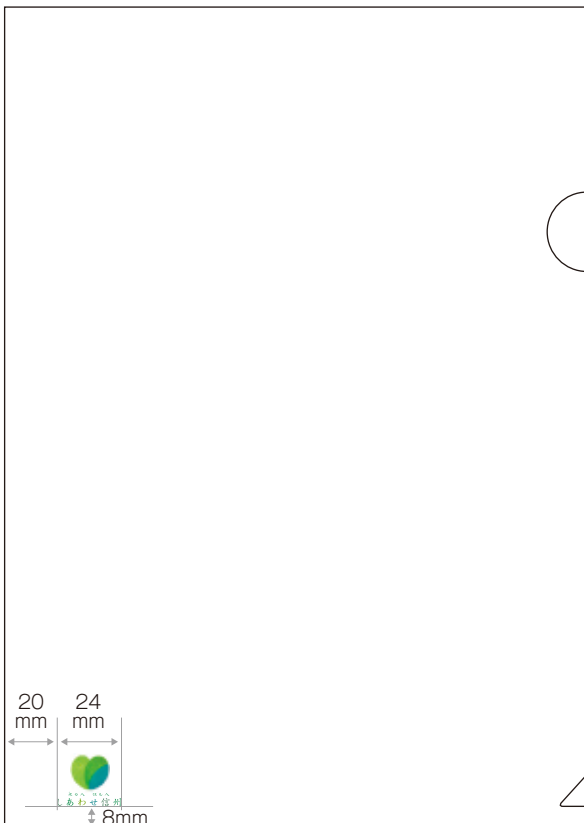
[A4冊子 表-①]



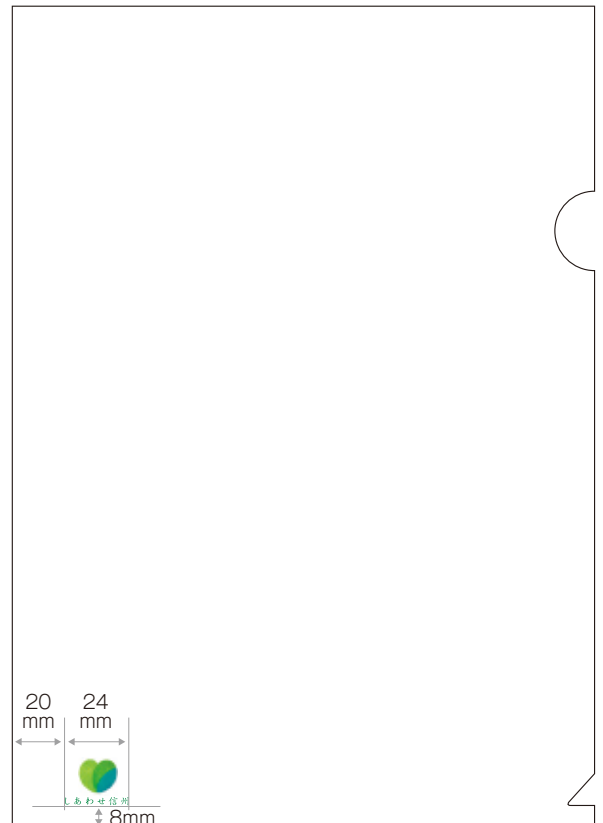
[A4冊子 表-②]長野県が入ったパターン



[A4クリアファイル-①]



[A4クリアファイル-②]



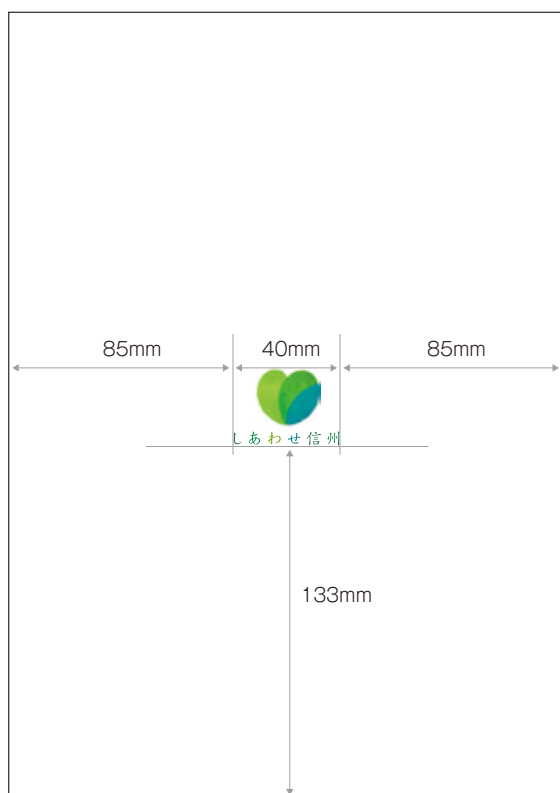
## 13 シンボルマーク &amp; ロゴタイプ

A4冊子 裏

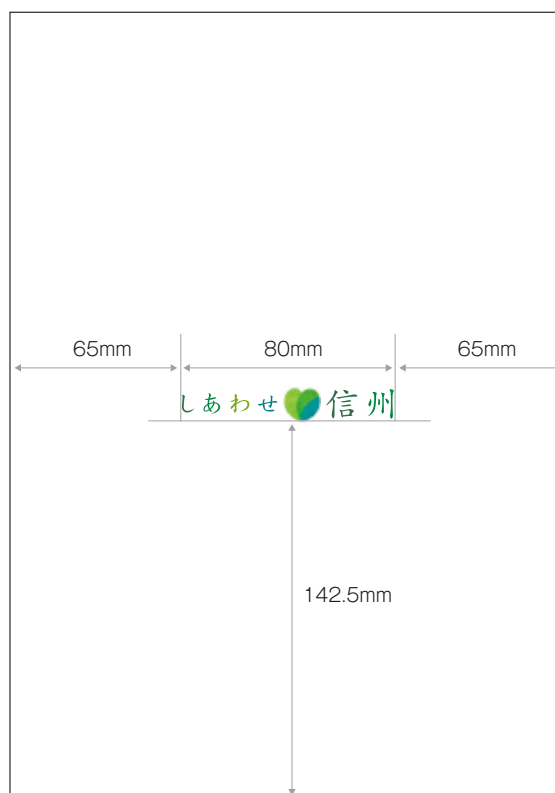
カラー／単色

印刷位置指定

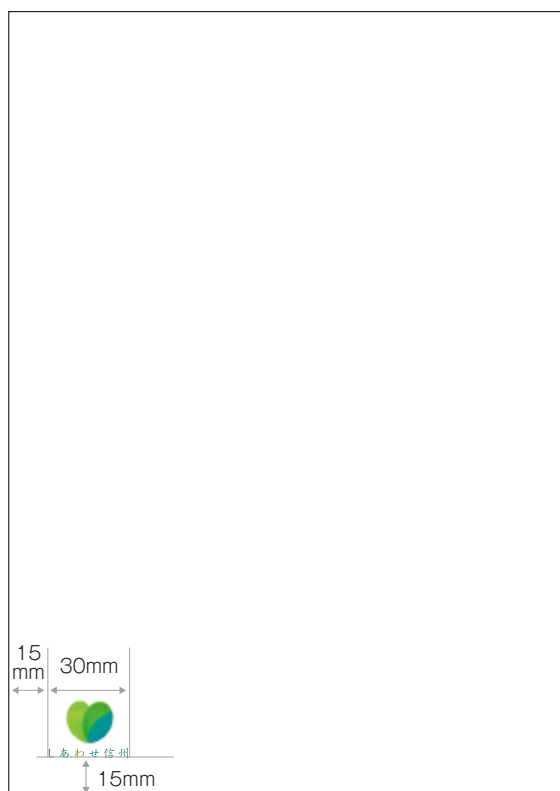
[A4冊子 裏①]



[A4冊子 裏②]



[A4冊子 裏③]

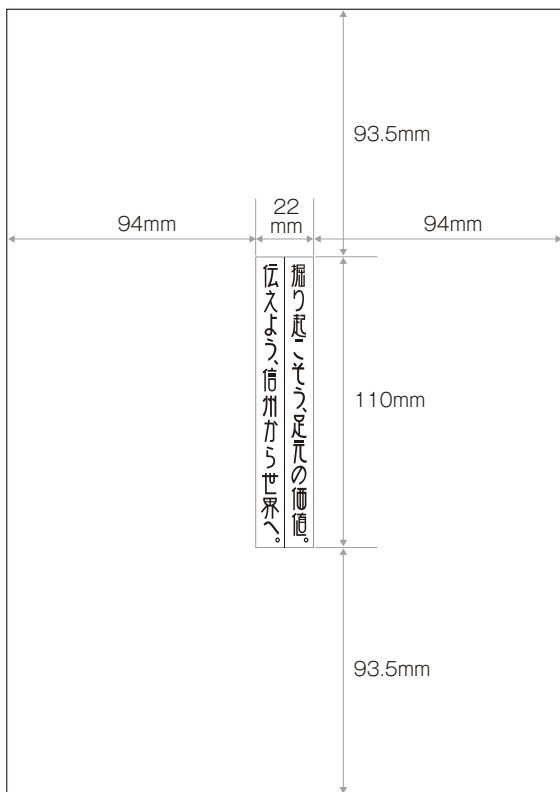


[A4冊子 裏④]

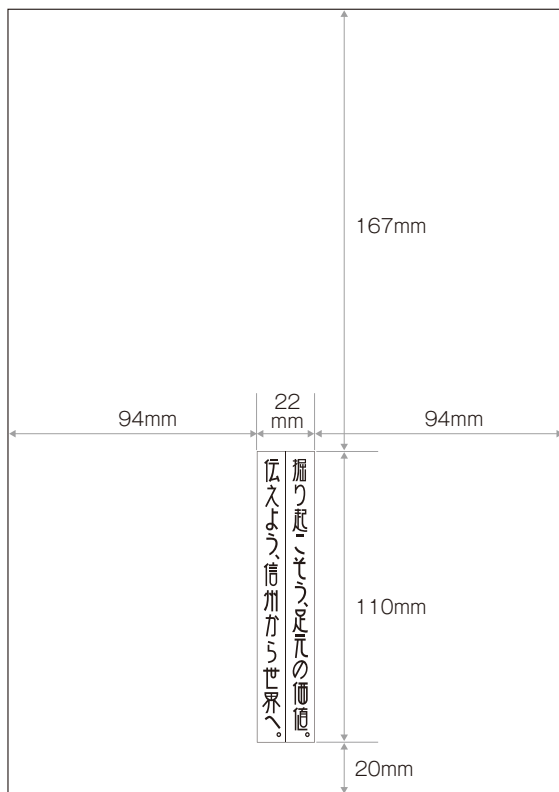


<b>14</b> ロゴタイプ	スローガン(縦組) A4冊子	カラー／単色	印刷位置指定
-----------------	----------------	--------	--------

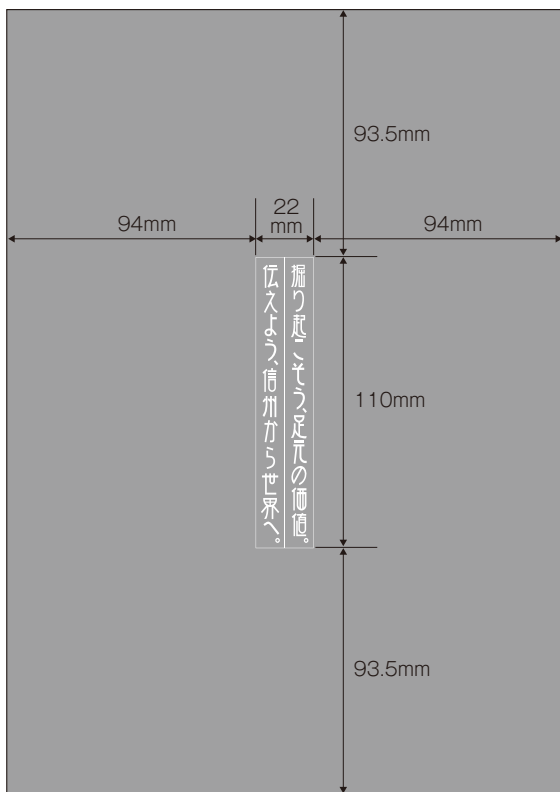
[スローガン(縦組) A4冊子-①]



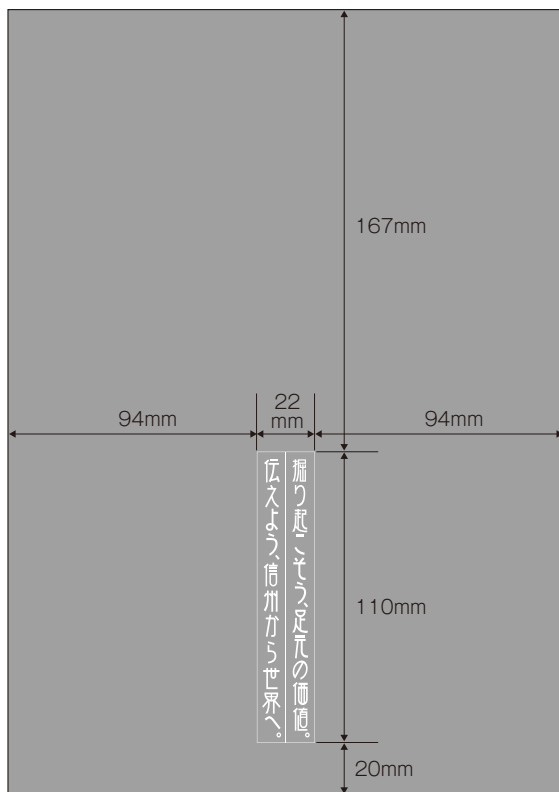
[スローガン(縦組) A4冊子-②]



[スローガン(縦組／反転) A4冊子-①]

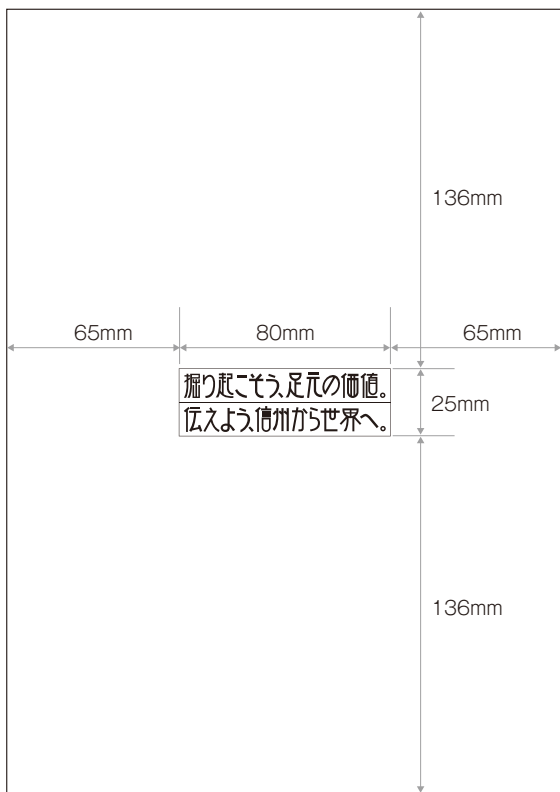


[スローガン(縦組／反転) A4冊子-②]

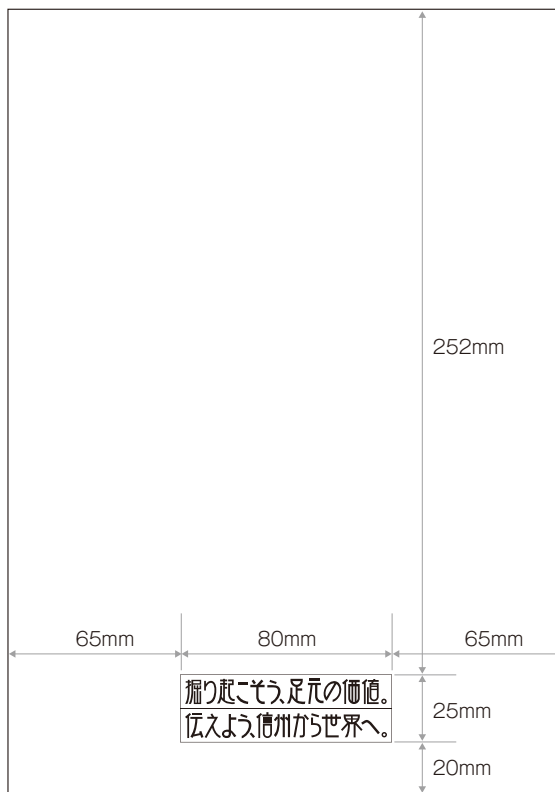


<b>15</b>	ロゴタイプ	スローガン(横組) A4冊子	カラー／単色	印刷位置指定
-----------	-------	----------------	--------	--------

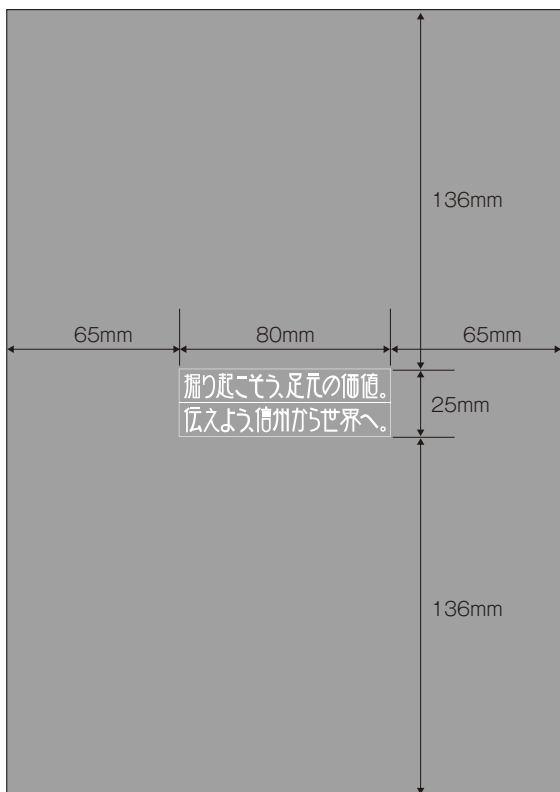
[スローガン(横組) A4冊子-①]



[スローガン(横組) A4冊子-②]



[スローガン(横組／反転) A4冊子-①]



[スローガン(横組／反転) A4冊子-②]

